



# Стиральная машина



Руководство пользователя

WW10N6\*\*\*\*

**SAMSUNG**



# Содержание

<b>Меры предосторожности</b>	<b>4</b>
Важные сведения по технике безопасности	4
Важные значки безопасности	4
Важные меры предосторожности	5
Инструкции для WEEE	13
<b>Установка</b>	<b>14</b>
Комплект поставки	14
Требования к установке	16
Поэтапная установка	18
<b>Перед началом использования</b>	<b>26</b>
Начальная настройка	26
Инструкции по стирке белья	26
Инструкции по использованию дозатора моющего средства	29
<b>Эксплуатация</b>	<b>32</b>
Панель управления	32
Простые шаги для запуска	34
Обзор циклов	35
Настройки	38
SmartThings	39
<b>Обслуживание</b>	<b>43</b>
Очистка барабана Eco+ 	43
Smart Check 	44
Аварийный слив	45
Очистка	46
Восстановление после замерзания	49
Уход в случае длительного периода неиспользования	49
<b>Устранение неисправностей</b>	<b>50</b>
Контрольные пункты проверки	50
Информационные коды	54



---

<b>Технические характеристики</b>	<b>57</b>
Символы на этикетках одежды	57
Защита окружающей среды	58
Спецификации	59
Энергетическая эффективность (Только для Российской Федерации)	61
Технический лист энергетической эффективности (только для Республики Беларусь)	62



# Меры предосторожности

Поздравляем с приобретением новой стиральной машины Samsung. Данное руководство содержит важную информацию по установке, использованию и уходу за вашим устройством. Прочитайте данное руководство, чтобы воспользоваться всеми преимуществами и функциями данной стиральной машины.

## Важные сведения по технике безопасности

Внимательно прочитайте руководство, чтобы безопасно пользоваться многочисленными функциями вашего нового устройства. Храните руководство в надежном месте недалеко от устройства, чтобы обратиться к нему при необходимости. Используйте устройство только по назначению и в соответствии с данным руководством. Предупреждения и важные инструкции по безопасности, содержащиеся в данном руководстве, не описывают все потенциально возможные условия и ситуации. Пользователь обязан руководствоваться здравым смыслом, быть внимательным и осторожным при установке, обслуживании и эксплуатации стиральной машины.

Так как приведенные в данном руководстве инструкции относятся к различным моделям, характеристики вашей стиральной машины могут немного отличаться от описанных в данном руководстве. Некоторые предупреждающие символы не применимы к данной стиральной машине. При возникновении каких-либо вопросов или опасений обратитесь в ближайший сервисный центр или см. справку и дополнительную информацию на веб-сайте [www.samsung.com](http://www.samsung.com).

## Важные значки безопасности

Значки и символы, используемые в данном руководстве пользователя:

### ПРЕДУПРЕЖДЕНИЕ

Непредвиденные обстоятельства или несоблюдение мер безопасности могут привести к получению серьезной травмы, летальному исходу и/или повреждению имущества.

### ВНИМАНИЕ

Непредвиденные обстоятельства или несоблюдение мер безопасности могут привести к получению травмы и/или повреждению имущества.

### ПРИМЕЧАНИЕ

Указывает на наличие риска получения травмы или материального ущерба.



Эти предупреждающие символы приведены здесь, чтобы предотвратить травму. Строго следуйте им.

Прочитайте это руководство и сохраните его для дальнейшего использования в качестве справочного материала.

Перед использованием устройства прочтите все инструкции.

Как и при использовании других электроприборов и устройств с подвижными деталями, существует вероятность возникновения опасных ситуаций. Для безопасного использования данного устройства следует ознакомиться с инструкциями по эксплуатации и соблюдать меры предосторожности.

## Важные меры предосторожности

### ПРЕДУПРЕЖДЕНИЕ

**Чтобы исключить опасность возгорания, поражения электрическим током или травмирования людей при пользовании стиральной машиной, соблюдайте все основные меры безопасности, включая следующие:**

- 1.** Это устройство не предназначено для использования лицами (включая детей) с ограниченными физическими, сенсорными либо умственными способностями или лицами, у которых отсутствуют необходимые знания или опыт, если их действия не контролируются или если они не проинструктированы относительно использования устройства лицом, отвечающим за безопасность.
- 2. Для использования в Европе:** Данное устройство может использоваться детьми старше 8 лет и лицами с ограниченными физическими, сенсорными или умственными способностями и с недостаточным опытом или знаниями только в том случае, если они находятся под присмотром лица, отвечающего за их безопасность, или получили соответствующие инструкции, позволяющие им безопасно эксплуатировать электроприбор и дающие им представление об опасности, сопряженной с его эксплуатацией. Не разрешайте детям играть с устройством. Дети не должны производить очистку и обслуживание устройства без присмотра взрослых.
- 3.** Не оставляйте детей без присмотра и не разрешайте им играть с устройством.



## Меры предосторожности

---

4. В случае повреждения кабеля питания его замену должен выполнять производитель, сотрудник сервисной службы или другой квалифицированный специалист во избежание возникновения опасных ситуаций.
5. Следует использовать новые шланги, поставляемые с устройством, повторно использовать старые шланги не рекомендуется.
6. Если вентиляционные отверстия устройства находятся снизу, следите за тем, чтобы ковровое покрытие их не перекрывало.
7. **Для использования в Европе:** Дети младше 3 лет не должны оставаться рядом с устройством без постоянного присмотра взрослых.
8. **ВНИМАНИЕ:** Во избежание повреждений, вызванных случайным сбросом термозащиты, данное устройство не следует подключать к внешнему переключающему устройству, например, таймеру, и не следует подключать к электроцепи, которая регулярно включается и выключается другим прибором.
9. Данное устройство предназначено для использования только в домашнем хозяйстве. Оно не предназначено для использования:
  - в кухонных зонах для персонала в магазинах, офисах и других производственных учреждениях;
  - на фермах;
  - клиентами в гостиницах, мотелях и других подобных местах проживания;
  - в гостиницах, предоставляющих завтраки;
  - в зонах общего пользования многоквартирных домов или в прачечных.

### Важные предупреждения при установке

---



#### ПРЕДУПРЕЖДЕНИЕ

Установку устройства должен осуществлять только квалифицированный специалист или обслуживающая организация.

- Несоблюдение этого условия может привести к поражению электрическим током, возгоранию, взрыву, травмам или неполадкам в изделии.



Данное устройство имеет большой вес, будьте осторожны при его поднятии.

Вставьте вилку сетевого кабеля в настенную розетку, соответствующую местным электрическим нормам. Не подключайте к данной розетке другие устройства и не используйте удлинитель.

- Использование одной розетки для подключения других устройств с помощью сетевого фильтра или удлинителя может привести к пожару или поражению электрическим током.
- Убедитесь, что напряжение, частота и сила тока соответствуют техническим характеристикам изделия. Несоблюдение данного указания может привести к возгоранию или поражению электрическим током. Вставьте вилку питания в сетевую розетку до упора.

Регулярно очищайте разъемы сетевой вилки от различных загрязнений, пыли или воды сухой тканью.

- Отсоедините сетевую вилку от розетки и очистите ее с помощью сухой ткани.
- Несоблюдение данного указания может привести к возгоранию или поражению электрическим током.

Вставьте сетевую вилку в розетку так, чтобы кабель проходил по полу.

- Несоблюдение этого указания может стать причиной повреждения электрических проводов в кабеле, что в свою очередь может привести к поражению электрическим током или возгоранию.

Храните все упаковочные материалы в недоступном для детей месте, так как они могут представлять опасность.

- Ребенок может задохнуться, надев пакет на голову. При повреждении устройства, сетевого кабеля или вилки обратитесь в ближайший сервисный центр.

Устройство должно быть надежно заземлено.

Не заземляйте устройство на газовую трубу, пластиковые трубы водоснабжения или телефонную линию.

- Это может привести к поражению электрическим током, возгоранию, взрыву или неполадкам в работе изделия.
- Не подключайте кабель питания к розетке, не имеющей надлежащего заземления, и убедитесь, что она отвечает требованиям местных и национальных нормативов.

Не устанавливайте устройство вблизи нагревательных приборов или горючих материалов.

Не устанавливайте устройство в месте с влажной, насыщенной маслами или пылью атмосферой, либо там, где оно не будет защищено от прямого солнечного света и воды (дождя).

Не устанавливайте устройство в местах с низкой температурой воздуха.

- Замерзание может привести к разрыву труб.

Не устанавливайте устройство в местах, где возможна утечка газа.

- Это может привести к возгоранию или поражению электрическим током.

Не используйте электрические трансформаторы.

- Это может привести к возгоранию или поражению электрическим током.

Не используйте поврежденный кабель питания, сетевую вилку или незакрепленную розетку.

- Это может привести к возгоранию или поражению электрическим током.

Не тяните и не перегибайте кабель питания.

Не допускайте спутывания или перекручивания кабеля питания.

Не подвешивайте кабель питания на металлические предметы, не ставьте на него тяжелые предметы, не прокладываете кабель между предметами и не заталкивайте кабель в пространство за устройством.

- Это может привести к возгоранию или поражению электрическим током.



# Меры предосторожности

---

Не тяните кабель питания при извлечении вилки.

- Придерживайте вилку кабеля питания при извлечении из розетки.
- Несоблюдение данного указания может привести к возгоранию или поражению электрическим током.

Данное устройство следует размещать таким образом, чтобы обеспечить свободный доступ к вилке кабеля питания, кранам подачи воды и сливным трубам.

## Меры безопасности при установке

---

### ВНИМАНИЕ

Данное устройство следует разместить так, чтобы после установки имелся свободный доступ к сетевой розетке.

- Несоблюдение данного указания может привести к возгоранию или поражению электрическим током в результате утечки тока.

Установите устройство на твердом и ровном полу, который выдержит его вес.

- В противном случае это может привести к сильной вибрации, шуму, произвольному перемещению или неисправности изделия.

## Важные предупреждения при использовании

---

### ПРЕДУПРЕЖДЕНИЕ

В случае затопления немедленно выключите воду и питание и обратитесь в ближайший сервисный центр.

- Не прикасайтесь к вилке кабеля питания мокрыми руками.
- Несоблюдение данного указания может привести к поражению электрическим током.

Если устройство начало издавать странный шум, вы почувствовали запах гари или увидели дым, исходящий от прибора, немедленно отключите кабель питания от электросети и обратитесь в ближайший сервисный центр.

- Несоблюдение данного указания может привести к возгоранию или поражению электрическим током.

При утечке газа (например, пропан, жидкий нефтяной газ и т.п.) немедленно проветрите помещение, не прикасаясь к сетевой вилке. Не прикасайтесь к устройству или кабелю питания.

- Не включайте вентилятор.
- Возникновение искры может привести к взрыву или возгоранию.

Не разрешайте детям играть на стиральной машине или внутри нее. Кроме того, при утилизации устройства снимите рычаг дверцы стиральной машины.

- Дети могут задохнуться, закрывшись внутри устройства.

Перед использованием стиральной машины не забудьте снять упаковочные материалы (губку, пенопласт), прикрепленные к ее дну.

Не стирайте белье, которое было загрязнено бензином, керосином, бензолом, разбавителем для краски, спиртом или другими легковоспламеняющимися и взрывоопасными веществами.

- Это может привести к возгоранию, взрыву или поражению электрическим током.





Не пытайтесь принудительно открывать дверцу во время работы стиральной машины (во время стирки при высокой температуре/сушки/отжима).

- Вода, вытекшая из стиральной машины, может вызвать ожоги или сделать пол скользким. Это может привести к травмам.
- Принудительное открытие дверцы может привести к повреждению изделия или травмам.

Не кладите руки под стиральную машину во время ее работы.

- Это может привести к травмам.

Не прикасайтесь к вилке кабеля питания мокрыми руками.

- Это может привести к поражению электрическим током.

Не выключайте устройство во время его работы, выдергивая вилку из розетки.

- Повторное включение сетевой вилки в розетку может вызвать искру, в результате чего возникает опасность поражения электрическим током или возгорания.

Не позволяйте детям залезать на устройство или внутрь него.

- Это может привести к поражению электрическим током, ожогам или травмам.

Не просовывайте руки или металлические предметы под стиральную машину во время ее работы.

- Это может привести к травмам.

Не отключайте устройство, выдергивая сетевой кабель. Всегда крепко удерживайте вилку, вынимая ее из розетки.

- Повреждение кабеля может привести к короткому замыканию, возгоранию и/или поражению электрическим током.

Не пытайтесь самостоятельно ремонтировать, разбирать или изменять конструкцию устройства.

- Не используйте предохранители (например, медные, стальную проволоку и т.п.), отличные от стандартных.
- При необходимости ремонта или переустановки устройства, обращайтесь в ближайший сервисный центр.
- Несоблюдение данного указания может привести к поражению электрическим током, пожару, травмам или неисправностям в работе изделия.

Если в результате неплотного крепления шланга подачи воды к крану возникло затопление, вытащите сетевую вилку из розетки.

- Несоблюдение данного указания может привести к возгоранию или поражению электрическим током.

Вынимайте вилку из розетки, когда устройство не используется в течение длительного времени, а также во время грозы.

- Несоблюдение данного указания может привести к возгоранию или поражению электрическим током.

При попадании в устройство посторонних веществ вытащите вилку из розетки и обратитесь в ближайший сервисный центр Samsung.

- Это может привести к возгоранию или поражению электрическим током.

Не разрешайте детям (или домашним животным) играть на стиральной машине или внутри нее. Дверцу стиральной машины сложно открыть изнутри, поэтому дети могут серьезно пострадать, если закроются внутри нее.



# Меры предосторожности

## Меры безопасности при эксплуатации

### ВНИМАНИЕ

При загрязнении стиральной машины такими посторонними веществами, как моющие средства, грязь, остатки пищи и т.п., извлеките вилку из розетки и очистите стиральную машину с помощью влажной мягкой ткани.

- Несоблюдение данного указания может привести к изменению цвета, деформации, повреждению или появлению ржавчины.

При сильном ударе переднее стекло стиральной машины может разбиться. Будьте осторожны при использовании стиральной машины.

- Разбитое стекло может привести к травмам.

В случае перебоя с подачей воды или при переподключении шланга подачи воды открывайте кран медленно.

Открывайте кран медленно, если машина не использовалась долгое время.

- Давление воздуха в шланге подачи воды или в водопроводной трубе может привести к повреждению деталей или утечке воды.

При появлении сообщения об ошибке слива во время работы прибора проверьте, нормально ли функционирует слив.

- Если из-за неполадки со сливом произошло затопление, а стиральная машина продолжает работать, возникает опасность поражения электрическим током или возгорания.

Загружайте белье в стиральную машину полностью, чтобы его не защемило дверцей.

- Защемление белья может привести к повреждению белья или стиральной машины, либо к утечке воды.

Если стиральная машина не используется, отключайте подачу воды.

Убедитесь, что винты соединительного элемента шланга подачи воды надежно затянуты.

- Несоблюдение этого требования может привести к порче имущества или травме.

Следите, чтобы резиновая прокладка и стекло передней дверцы не загрязнялись посторонними веществами (например, мусором, нитками, волосами и т.д.).

- Защемление посторонних предметов или неполное закрытие дверцы может привести к утечке воды.

Перед использованием изделия откройте водопроводный кран и убедитесь, что соединительный элемент шланга подачи воды плотно затянут и утечка воды отсутствует.

- Если винты или соединительный элемент шланга подачи воды ослаблены, может возникнуть утечка воды.

Приобретенное вами устройство предназначено только для домашнего использования.

Использование изделия в предпринимательских целях считается использованием не по назначению.

В таком случае на устройство не распространяется стандартная гарантия Samsung, и Samsung не несет ответственности за неисправности или повреждения, полученные в результате подобного использования.

Не вставляйте на устройство и не кладите на него различные предметы (например, белье, зажженные свечи, зажженные сигареты, тарелки, химические вещества, металлические предметы и т.п.).

- Это может привести к поражению электрическим током, возгоранию, неисправности изделия или получению травмы.

Не распыляйте на поверхность прибора быстро испаряющиеся вещества, например, средства от насекомых.



- Они не только наносят вред здоровью человека, но также могут стать причиной поражения электрическим током, возгорания и неисправности изделия.

Не размещайте рядом со стиральной машиной объекты, создающие электромагнитное поле.

- Это может привести к травме в результате неисправности в работе устройства.

Во время стирки при высокой температуре или в режиме сушки сливаемая вода имеет высокую температуру. Не прикасайтесь к воде.

- Это может привести к получению ожогов или к травме.

Не стирайте, не отжимайте и не сушите чехлы, коврики или одежду из водоотталкивающих материалов (\*), если для устройства не предусмотрена специальная программа стирки для подобных предметов.

(\*): Шерстяные одеяла и постельное белье, дождевики, жилеты для рыбалки, штаны для катания на лыжах, спальные мешки, плотные покрывала, спортивные костюмы, чехлы для велосипедов, мотоциклов и машин и т.п.

- Не стирайте толстые или жесткие коврики, даже если на их этикетке имеется значок стиральной машины. Это может привести к травмам или повреждению стиральной машины, стен, потолка и белья из-за сильной вибрации прибора.
- Не стирайте декоративные коврики или коврики для ног на резиновой основе. Резиновая часть коврика может оторваться и прилипнуть к внутренней части барабана, в результате чего возникнут неполадки во время слива воды.

Не включайте стиральную машину, если извлечен дозатор моющего средства.

- Это может привести к поражению электрическим током или травме в результате утечки воды.

Не касайтесь внутренней поверхности барабана во время или сразу после сушки, так как он горячий.

- Это может привести к получению ожогов.

Во время стирки и сушки стекло дверцы сильно нагревается. Поэтому не следует прикасаться к стеклу дверцы.

Кроме того, не позволяйте детям играть рядом со стиральной машиной или прикасаться к стеклу дверцы.

- Это может привести к получению ожогов.

Не опускайте руку в дозатор моющего средства.

- Рука может попасть в устройство загрузки моющего средства, и вы получите травму.
- Не добавляйте стиральный порошок в дозатор жидкого моющего средства (только для соответствующих моделей). При использовании стирального порошка извлеките дозатор жидкого моющего средства.

Не помещайте в стиральную машину никакие предметы, кроме белья (например, обувь, пищевые отходы, животных).

- Сильная вибрация может привести к повреждению стиральной машины, а в случае с домашними животными – к получению травмы или смерти.

Не нажимайте кнопки с помощью острых предметов, например, иголок, ножей, ногтей и т.п.

- Это может привести к поражению электрическим током или получению травмы.

Не стирайте белье, загрязненное маслом, кремами или лосьонами из косметических магазинов или массажных салонов.

- Это может привести к деформации резиновой прокладки и утечке воды.



# Меры предосторожности

Не оставляйте в барабане металлические предметы, такие как булавки или заколки для волос, или отбеливатели на длительное время.

- Из-за этого барабан может заржаветь.
- Если на поверхности барабана начнет появляться ржавчина, для чистки поверхности используйте нейтральное чистящее средство и губку. Не используйте металлическую щетку для этой цели.

Не применяйте чистящее средство для химчистки и не стирайте, не полоскайте и не отжимайте белье, загрязненное средством для химчистки.

- Может привести к взрыву или самовозгоранию в результате образования тепла при окислении масла.

Не используйте воду из устройств охлаждения/нагрева воды.

- Это может привести к неисправности стиральной машины.

Не используйте натуральное мыло для рук в стиральной машине.

- Его затвердевание и оседание на внутренних частях стиральной машины может привести к неисправности изделия, обесцвечиванию, появлению ржавчины или неприятного запаха.

Носки и бюстгалтеры помещайте в мешки для стирки и стирайте вместе с остальным бельем.

Не стирайте белье большого размера, например, постельное белье, в мешках для стирки.

- Это может привести к получению травмы в результате сильной вибрации.

Не используйте затвердевшие моющие средства.

- Их оседание на внутренних частях стиральной машины может привести к утечке воды.

Проверьте, пусты ли карманы одежды, отложенной для стирки.

- Твердые и острые предметы, например, монеты, булавки, гвозди или камни могут привести к серьезным повреждениям устройства.

Не стирайте белье с большими пряжками, пуговицами или другими тяжелыми металлическими предметами.

Отсортируйте белье по цвету, исходя из его устойчивости к выцветанию, и выберите рекомендуемый режим стирки, температуру воды и дополнительные функции.

- Несоблюдение этой рекомендации может привести к обесцвечиванию или повреждению ткани.

Закрывая дверцу, убедитесь, что вы не прищемите детям пальцы.

- Несоблюдение данного указания может привести к травме.

## Важные предупреждения при очистке



### ПРЕДУПРЕЖДЕНИЕ

Не распыляйте воду непосредственно на устройство при очистке.

Не используйте сильнокислотные чистящие средства.

Не применяйте для очистки устройства растворители, спирты или бензин.

- Это может привести к обесцвечиванию, деформации, повреждению, поражению электрическим током или возгоранию.

Перед очисткой или обслуживанием всегда вынимайте вилку из розетки электросети.

- Несоблюдение данного указания может привести к возгоранию или поражению электрическим током.



## Инструкции для WEEE



### Правильная утилизация изделия (Использованное электрическое и электронное оборудование)

(Действительно для стран, использующих систему раздельного сбора отходов)

Наличие данного значка показывает, что изделие и его электронные аксессуары (например, зарядное устройство, гарнитура, кабель USB) по окончании их срока службы нельзя утилизировать вместе с другими бытовыми отходами. Во избежание нанесения вреда окружающей среде и здоровью людей при неконтролируемой утилизации, а также для обеспечения возможности переработки для повторного использования, утилизируйте изделие и его электронные аксессуары отдельно от прочих отходов.

Сведения о месте и способе утилизации изделия в соответствии с нормами природоохранного законодательства можно получить у продавца или в соответствующей государственной организации.

Бизнес-пользователи должны обратиться к своему поставщику и ознакомиться с условиями договора купли-продажи. Запрещается утилизировать изделие и его электронные аксессуары вместе с другими производственными отходами.

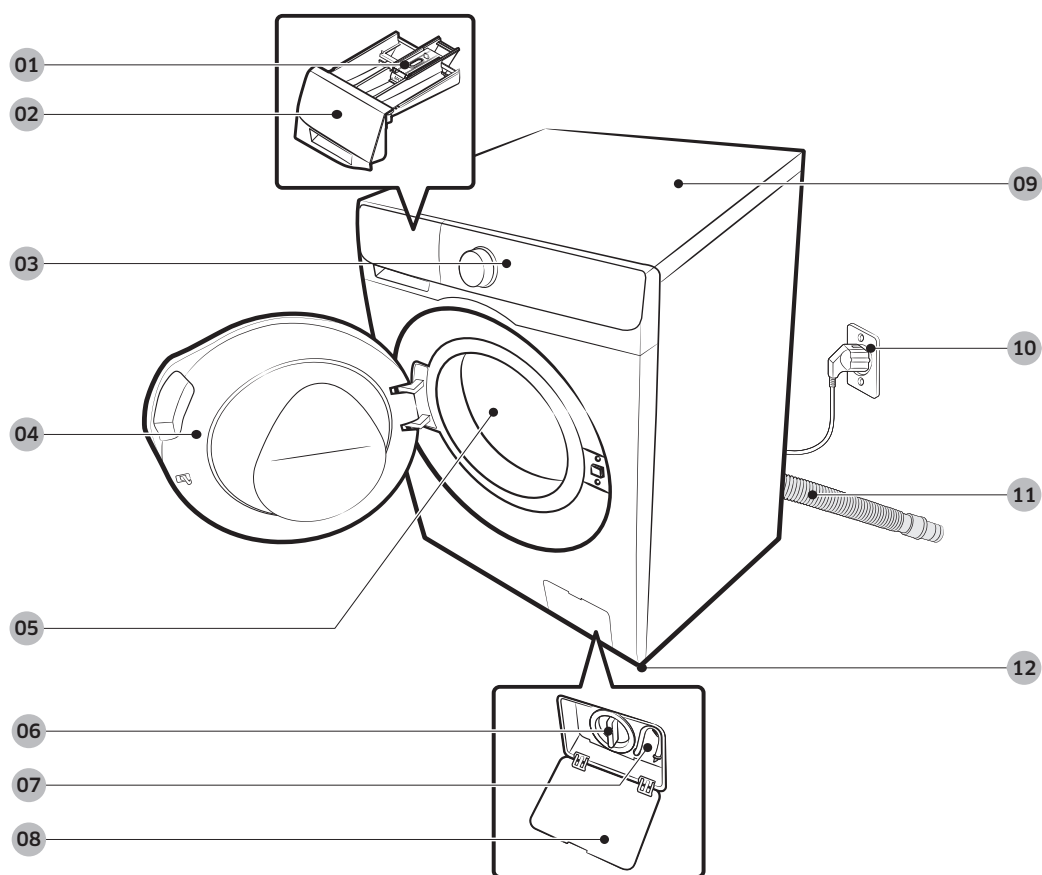
Для ознакомления с нормативными документами по охране окружающей среды, в соответствии с которыми компания Samsung выпускает свою продукцию, например, с регламентом REACH, директивой WEEE или актами, регулирующими порядок использования батарей и аккумуляторов, посетите нашу страницу устойчивого развития по адресу [www.samsung.com](http://www.samsung.com)

# Установка

Строго соблюдайте данные инструкции, чтобы обеспечить правильную установку стиральной машины и предотвратить несчастные случаи во время стирки.

## Комплект поставки

Проверьте наличие в комплекте поставки всех частей. При возникновении проблем со стиральной машиной или отдельными частями обратитесь в местный центр по обслуживанию клиентов компании Samsung или к продавцу.



**01** Освобождающий рычаг

**02** Дозатор моющего средства

**03** Панель управления

**04** Дверца

**05** Барабан

**06** Фильтр насоса

**07** Шланг аварийного слива

**08** Крышка фильтра

**09** Рабочая поверхность

**10** Сетевая вилка

**11** Сливной шланг

**12** Регулируемые ножки

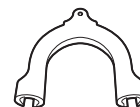
\* Конструкции дозатора и/или защелки различаются в зависимости от модели.



Гаечный ключ



Колпачки болтов



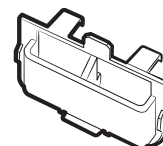
Держатель шланга



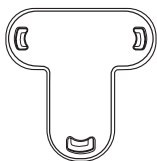
Шланг подачи холодной воды



Шланг подачи горячей воды



Емкость для жидкого моющего средства



Заглушка

#### ПРИМЕЧАНИЕ

- Колпачки болтов. Количество прилагаемых колпачков болтов (от 3 до 6) зависит от модели.
- Шланг подачи горячей воды: Только для применимых моделей.
- Емкость для жидкого моющего средства: Только для применимых моделей.

# Установка

## Требования к установке

### Электрическое питание и заземление

- Требуется предохранитель или автоматический выключатель 220–240 В переменного тока / 50 Гц.
- Используйте для стиральной машины отдельную ответвленную цепь.

Чтобы обеспечить надлежащее заземление, стиральная машина поставляется с кабелем питания, который снабжен вилкой с тремя контактами и с заземлением для подключения к правильно установленной и заземленной розетке. Если вы не уверены в правильности заземления, проконсультируйтесь у квалифицированного электрика или специалиста по техническому обслуживанию.

Не изменяйте конструкцию прилагаемой вилки. Если вилка не подходит к розетке, обратитесь к квалифицированному электрику за помощью в установке подходящей розетки.

#### ПРЕДУПРЕЖДЕНИЕ

- НЕ используйте удлинители.
- Используйте только кабель питания, прилагаемый к стиральной машине.
- НЕ подсоединяйте заземляющий провод к пластиковому водопроводу, газопроводу или трубе горячей воды.
- Неправильное подсоединение заземляющих проводов может привести к поражению электрическим током.

### Подача воды

Величина надлежащего давления воды для данной стиральной машины составляет от 50 кПа до 800 кПа. При давлении воды ниже 50 кПа клапан для воды может закрыться не полностью. Или для заполнения барабана может потребоваться больше времени, что приведет к выключению стиральной машины. Водопроводные краны должны находиться на расстоянии не более 120 см от задней панели стиральной машины, чтобы обеспечить доступ прилагаемых впускных шлангов к стиральной машине.

Чтобы снизить риск возникновения утечки, выполните следующие действия.

- Убедитесь, что обеспечен свободный доступ к водопроводным кранам.
- Перекрывайте краны, когда стиральная машина не используется.
- Регулярно проверяйте наличие утечек через прокладки шланга для подачи воды.

#### ВНИМАНИЕ

Перед первым использованием стиральной машины проверьте все подключения клапана для воды и водопроводных кранов на наличие протекания.

### Слив

Компания Samsung рекомендует использовать водонапорную трубу высотой 60–90 см. Сливной шланг должен присоединяться к водонапорной трубе с помощью зажима сливного шланга, и водопроводная труба должна полностью закрывать сливной шланг.



## Полы

Для оптимальной производительности стиральная машина должна быть установлена на твердую поверхность. Деревянные полы, возможно, потребуются укрепить, чтобы снизить уровень вибраций и/или вероятность неравномерной загрузки. Ковровые покрытия и кафельные полы не устойчивы к вибрации, и стиральная машина может несколько сместиться во время отжима.

### **ВНИМАНИЕ**

НЕ устанавливайте стиральную машину на платформу или на неустойчивую поверхность.

## Температура воды

Не устанавливайте стиральную машину в местах, где вода может замерзнуть, так как в клапане для воды, в насосе и/или шлангах устройства всегда остается небольшое количество воды. Замерзшая вода в соединительных частях может привести к повреждению ремней, насоса и других компонентов стиральной машины.

## Установка в нише или в шкафу

Минимальные зазоры для стабильной работы.

По сторонам	25 мм
Сверху	25 мм
Сзади	50 мм
Спереди	550 мм

Если стиральная и сушильная машины установлены вместе, в передней части ниши или шкафа должно быть свободное пространство не менее 550 мм для обеспечения вентиляции. Если стиральная машина установлена отдельно, то особой вентиляции не требуется.

# Установка

## Поэтапная установка

### ШАГ 1 Выберите место для установки

#### Требования к месту установки:

- твердая, ровная поверхность без коврового покрытия или покрытия, которое может препятствовать вентиляции;
- защищенность от воздействия прямых солнечных лучей;
- наличие достаточного пространства для вентиляции и проводов;
- температура окружающей среды всегда должна быть выше точки замерзания (0 °C);
- расположение вдали от источников тепла.

### ШАГ 2 Извлеките транспортировочные болты

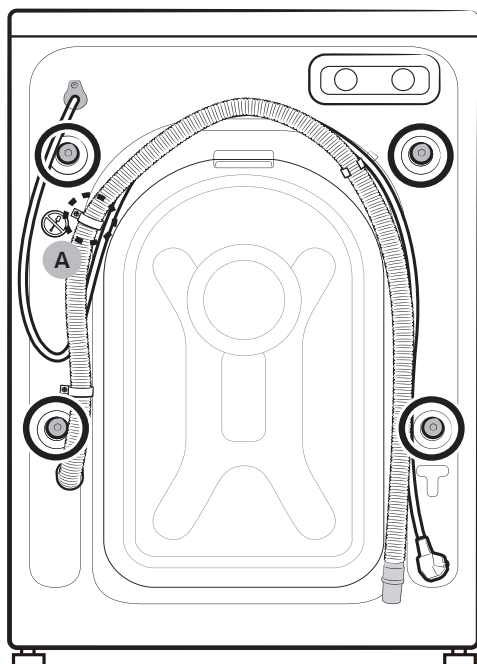
Распакуйте устройство и выверните все транспортировочные болты.

#### ПРИМЕЧАНИЕ

В зависимости от модели, количество транспортировочных болтов может отличаться.

#### ПРЕДУПРЕЖДЕНИЕ

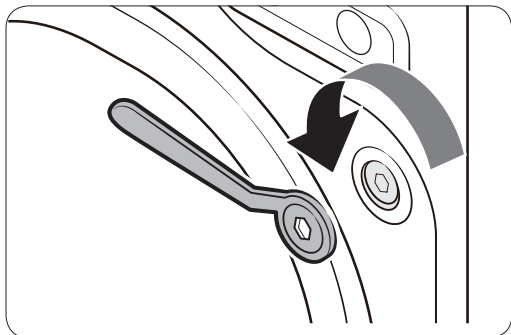
Упаковочные материалы могут представлять опасность для детей. Утилизируйте все упаковочные материалы (пластиковые и полистироловые пакеты и т. п.), поместив в недоступное для детей место.



1. Закройте отверстия для болтов на задней панели стиральной машины пластиковыми колпачками.

#### ВНИМАНИЕ

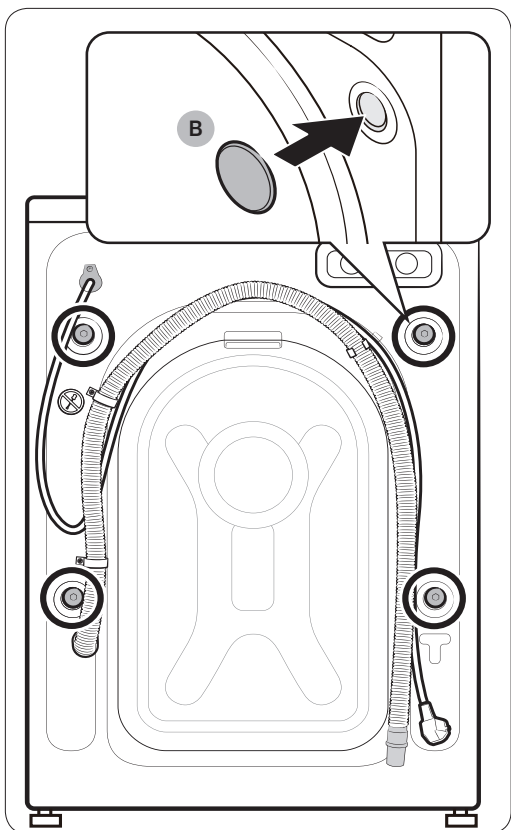
Не выкручивайте винт (А) крепления хомута шланга.



- Используя ключ, входящий в комплект поставки, ослабьте транспортировочные болты, повернув их против часовой стрелки.

**ПРИМЕЧАНИЕ**

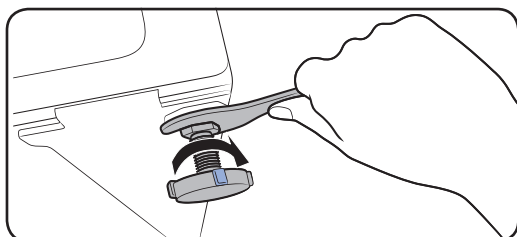
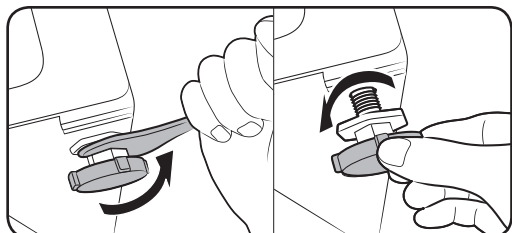
Сохраняйте транспортировочные болты для использования в дальнейшем.



- Вставьте заглушки болтов (B) в отверстия (обозначены кружком на рисунке).

# Установка

## ШАГ 3 Отрегулируйте высоту ножек

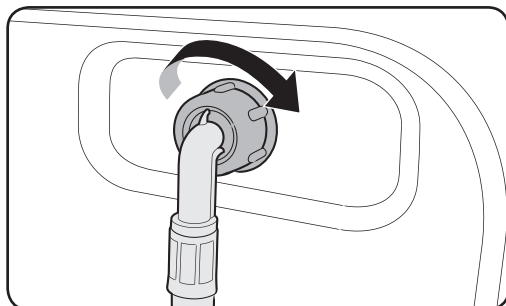
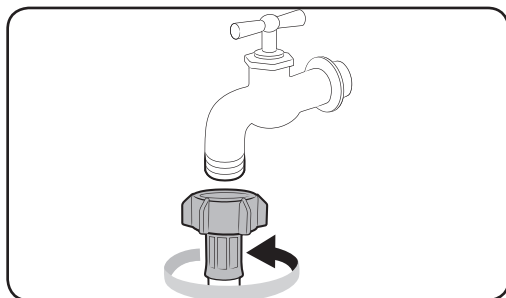


1. Аккуратно переместите стиральную машину в нужное место. Не прикладывайте чрезмерных усилий, т.к. можно повредить регулируемые ножки.
2. Выровняйте стиральную машину, вручную отрегулировав высоту ножек.
3. После завершения выравнивания затяните гайки гаечным ключом.

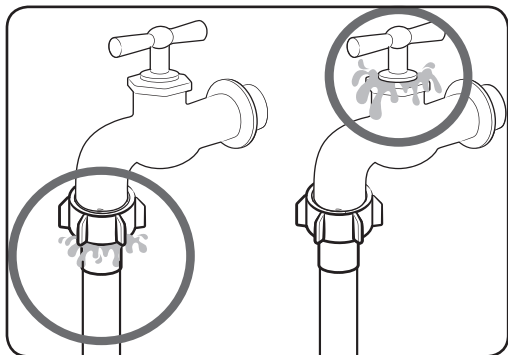
## ШАГ 4 Подключите шланг подачи воды

В зависимости от модели, входящие в комплект поставки шланги могут отличаться. Соблюдайте инструкции в отношении предоставленных шлангов.

**Подсоедините шланг подачи воды к водопроводному крану.**



1. Подсоедините шланг для воды к водопроводному крану, а затем поверните соединитель по часовой стрелке, как показано на рисунке.
2. Присоедините другой конец шланга подачи воды к впускному клапану на задней панели стиральной машины. Поворачивайте шланг по часовой стрелке, чтобы затянуть.



- Откройте водопроводный кран и убедитесь, что в местах соединений отсутствует утечка воды. При наличии утечки повторите указанные выше действия.

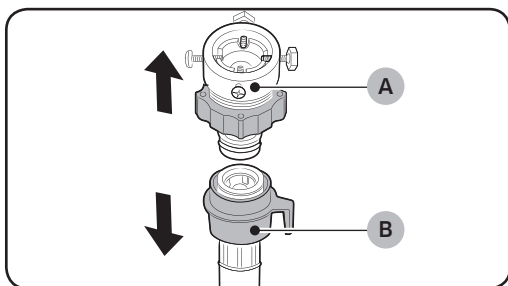
### **⚠ ПРЕДУПРЕЖДЕНИЕ**

При возникновении протечки воды прекратите использование стиральной машины и отключите ее от электросети. Обратитесь в местный сервисный центр Samsung в случае протечки шланга или к сантехнику в случае протекания водопроводного крана. Несоблюдение этого указания может привести к поражению электрическим током.

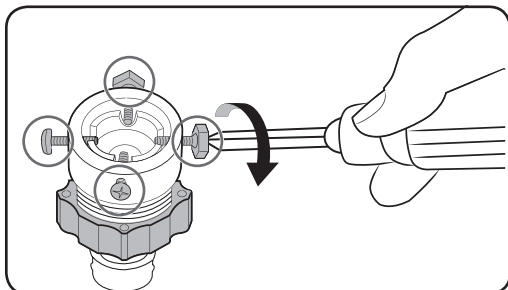
### **⚠ ВНИМАНИЕ**

Не растягивайте шланг подачи воды. Если шланг слишком короткий, замените его более длинным, выдерживающим высокое давление.

#### Подключение к водопроводному крану безрезьбового типа

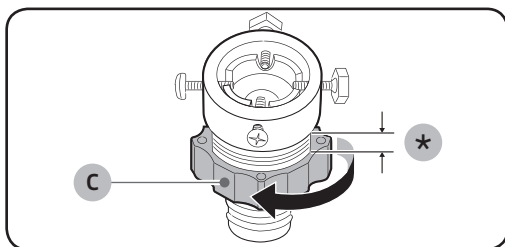


- Выньте адаптер (A) из шланга подачи воды (B).

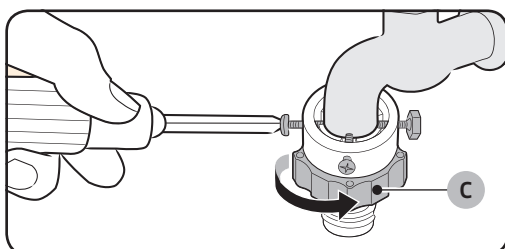


- С помощью отвертки Philips ослабьте четыре винта на адаптере.

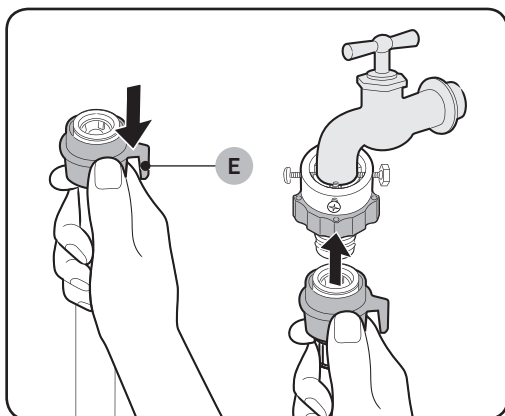
# Установка



3. Удерживая адаптер, поверните часть (С) в направлении, указанном стрелкой, чтобы ослабить ее на 5 мм (\*).



4. Вставьте адаптер в водопроводный кран и затяните винты, одновременно поднимая адаптер.
5. Поверните часть (С) в направлении стрелки, чтобы затянуть ее.

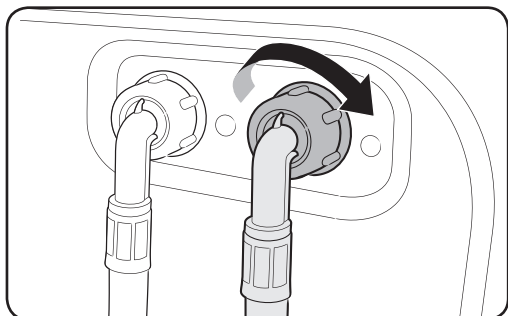


6. Прижмите часть (Е) и подключите шланг подачи воды к адаптеру. Затем отпустите часть (Е). Шланг присоединится к адаптеру со щелчком.

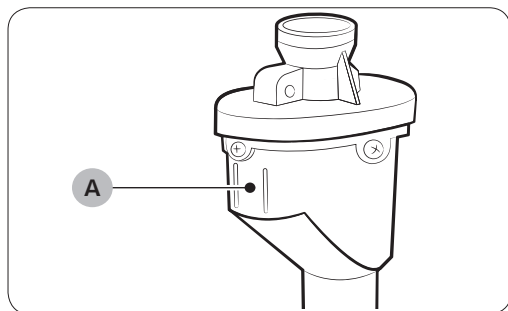
7. Чтобы завершить подключение шланга для воды, см. 2 и 3 в разделе «Подключение к водопроводному крану резьбового типа».

## ПРИМЕЧАНИЕ

- После подсоединения шланга подачи воды к адаптеру проверьте правильность соединения, опустив шланг вниз.
- Используйте водопроводные краны распространенного типа. Если кран имеет квадратную форму или слишком большой диаметр, то прежде чем подсоединять адаптер к водопроводному крану, извлеките промежуточное кольцо.

**Для моделей с дополнительной подачей горячей воды:**

1. Подключите конец шланга подачи воды красного цвета к впускному отверстию горячей воды на задней панели стиральной машины.
2. Другой конец шланга подачи горячей воды подключите к крану горячей воды.

**Шланг Aqua Stop (только для применимых моделей)**

Шланг Aqua Stop уведомляет пользователей об опасности утечки воды. Он измеряет поток воды и при появлении риска утечки воды изменяет цвет индикатора (A) в центре на красный.

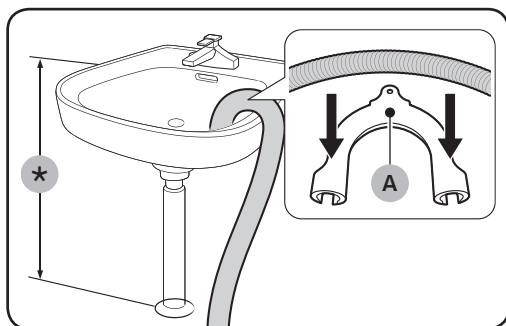
**ПРИМЕЧАНИЕ**

Конец шланга Aqua Stop следует подключать к водопроводному крану, а не к машине.

# Установка

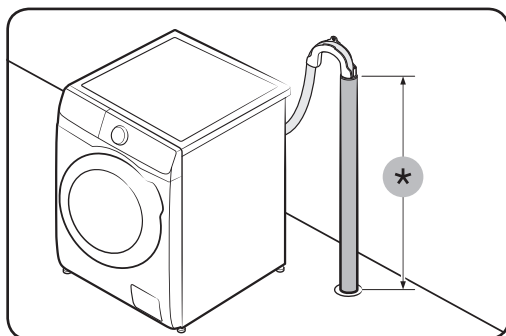
## ШАГ 5 Установите сливной шланг

Сливной шланг можно расположить тремя способами.



### Через бортик ванны или раковины

Сливной шланг должен располагаться на высоте 60–90 см (\*) от пола. Чтобы конец сливного шланга был изогнут, используйте прилагаемый **пластиковый держатель шланга (А)**. Для стабильного слива закрепите держатель на стене с помощью крючка.



### В сливной трубе

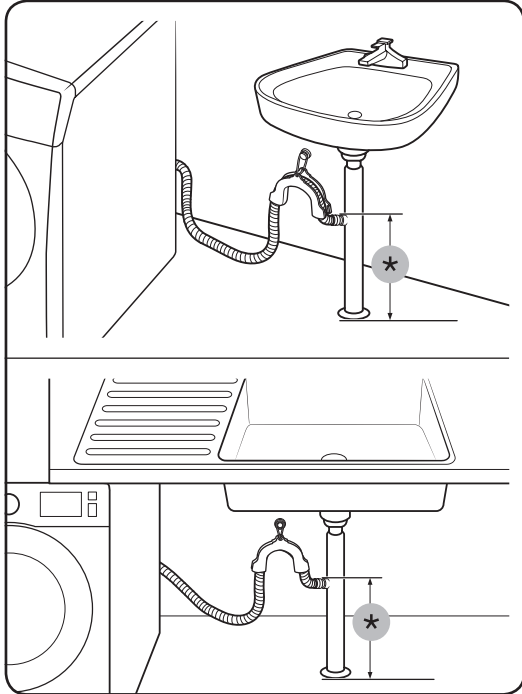
Сливная труба должна располагаться на высоте 60–90 см (\*). Рекомендуется использовать вертикальную трубу высотой 65 см.

- Чтобы сливной шланг остался на месте, используйте пластмассовый держатель шланга (см. рисунок), входящий в комплект поставки.
- Во избежание сифонирования воды во время слива, вставьте сливной шланг на 15 см вглубь сливной трубы.
- Во избежание перемещения сливного шланга закрепите пластмассовый держатель шланга на стене.

Требования к водонапорной трубе:

- минимальный диаметр — 5 см;
- минимальная пропускная способность — 60 литров в минуту.

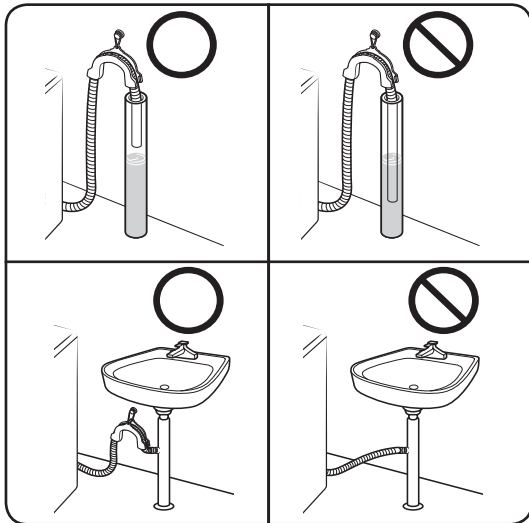




### В ответвление сливной трубы раковины

Ответвление сливной трубы должно располагаться выше сифона слива раковины, чтобы конец шланга находился не ниже 60 см над уровнем пола.

(\*) : 60 см



### ⚠ ВНИМАНИЕ

Не помещайте сливной шланг в места со стоячей водой. Вода может стечь обратно в стиральную машину.

## ШАГ 6 Включить питание

Подключите шнур питания к разрешенной сетевой электрической розетке 220–240 В переменного тока, 50 Гц, защищенной с помощью предохранителя или автоматического выключателя. Затем нажмите кнопку **Вкл./Выкл.**, чтобы включить стиральную машину.



# Перед началом использования

---

## Начальная настройка

---

### Выполнение калибровки (рекомендуется)

Функция Калибровка обеспечивает точное определение веса белья в стиральной машине. Перед использованием функции Калибровка убедитесь, что барабан пуст.

1. Выключите и снова включите стиральную машину.
2. Удерживайте одновременно нажатыми кнопки **Температура** и **Отсрочка** (или **Температура** и **Отсрочка+**) в течение 3 секунд, чтобы войти в режим Калибровка. Появится сообщение «Cb».
  - Кнопки могут быть разными в разных моделях. Проверьте, какая модель у вас.
3. Для запуска калибровочного цикла нажмите и удерживайте **Старт/Пауза** (Удерж. Для Старта). Барабан будет вращаться по часовой стрелке и против часовой стрелки примерно 3 минуты.
4. Когда этот цикл завершится, на дисплее появится «0» и стиральная машина выключится автоматически. Теперь стиральная машина готова к использованию.

## Инструкции по стирке белья

---

### ШАГ 1 Сортировка

---

#### Рассортируйте белье в соответствии со следующими критериями.

- Ярлык с инструкцией по уходу: рассортируйте белье на изделия из хлопка, смешанных тканей, синтетики, шелка, шерсти и вискозы.
- Цвет: отделите белое белье от цветного.
- Размер: загрузка в барабан разных по размеру вещей позволяет повысить эффективность стирки.
- Деликатность: Стирайте деликатные вещи отдельно от вещей из чистой, натуральной шерсти, а также отдельно от штор, гардин и вещей из шелка. Прочитайте информацию на этикетках вещей.

#### **ПРИМЕЧАНИЕ**

Перед стиркой просмотрите этикетки на одежде и рассортируйте белье в соответствии с указанными инструкциями.



## ШАГ 2 Проверьте карманы

### Извлеките все содержимое карманов

- Металлические предметы на одежде, такие как монеты, булавки и пряжки, могут повредить остальные вещи и барабан.

### Одежду с пуговицами и вышивкой выверните наизнанку

- Если во время стирки молнии брюк и курток расстегнуты, барабан может быть поврежден. Молнии должны быть закрыты и закреплены с помощью шнура.
- Одежда с длинными завязками может запутаться с другими предметами одежды. Перед началом стирки убедитесь в том, что завязки закреплены.

## ШАГ 3 Используйте мешки для стирки

- Бюстгалтеры (для которых можно использовать машинную стирку) необходимо поместить в мешок для стирки. Металлические детали бюстгалтеров могут прорваться и повредить остальное белье.
- Мелкие, легкие предметы одежды, например носки, перчатки, чулки и носовые платки могут застрять между дверцей и загрузочным отверстием. Их следует класть в мешки для стирки белья из тонкой ткани.
- Не следует стирать мешки для белья пустыми. Это может привести к сильной вибрации, сместить стиральную машину и привести к травме.

## ШАГ 4 Выполните предварительную стирку (при необходимости)

Если белье сильно загрязнено, выберите функцию Предв. стирка. Не пользуйтесь функцией Предварительная стирка, если добавляете моющее средство непосредственно в барабан (то есть не в ящик для моющих средств) или если пользуетесь жидким моющим средством.

## ШАГ 5 Определите объем загрузки

Не перегружайте стиральную машину. Перегрузка может привести к некачественной работе стиральной машины. Сведения по определению объема загрузки в соответствии с типом белья см. на стр. 35.

### ПРИМЕЧАНИЕ

При стирке постельного белья или пододеяльников может увеличиться время стирки или снизиться эффективность отжима. Для постельного белья или покрывал рекомендуемая скорость отжима составляет 800 об./мин, а загрузка — 2,0 кг и меньше.

### ВНИМАНИЕ

- В результате неравномерной загрузки белья может снизиться эффективность отжима.
- Убедитесь, что белье полностью уложено в барабан и не защемлено дверцей.
- Не хлопайте дверцей. Закрывайте дверцу осторожно. В противном случае дверца может закрыться неплотно.



# Перед началом использования

## ШАГ 6 Выберите средство для стирки соответствующего типа

Тип средства для стирки зависит от типа ткани (хлопок, синтетика, деликатные ткани, шерсть), ее цвета, температуры стирки и степени загрязнения. Всегда используйте моющие средства с низким пенообразованием, разработанные для автоматических стиральных машин.

### ПРИМЕЧАНИЕ

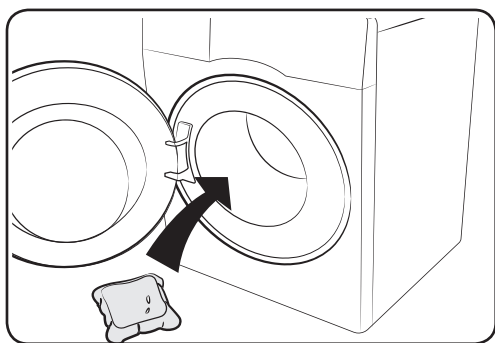
- Следуйте рекомендациям изготовителя средства для стирки, исходя из объема белья, степени загрязнения и жесткости используемой воды. При возникновении сомнений относительно жесткости воды обратитесь в организацию, обеспечивающую водоснабжение.
- Не используйте затвердевающие или застывающие средства для стирки. Средства для стирки данного типа могут остаться в машине после режима полоскания и заблокировать сливное отверстие.
- Если в процессе стирки образуется слишком много пузырьков воздуха, отображается сообщение «Sud».

### ВНИМАНИЕ

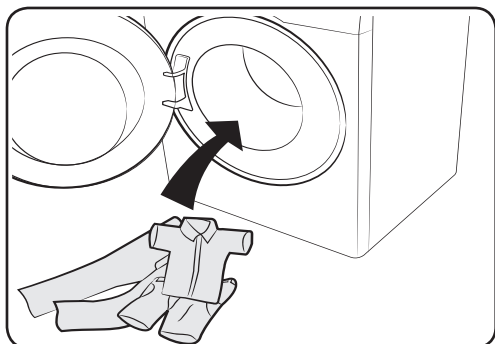
При использовании цикла ШЕРСТЬ следует применять только нейтральные жидкие средства для стирки. Стиральный порошок, использовавшийся для стирки шерстяных изделий с помощью цикла ШЕРСТЬ, может остаться на ткани и обесцветить ее.

### Капсулы для стирки

Для того, чтобы получить наилучшие результаты, пользуясь капсулами для стирки, следуйте, пожалуйста, таким указаниям.



1. Поместите капсулу на дно пустого барабана поближе к задней части.



2. Уложите в барабан бельё поверх капсулы.

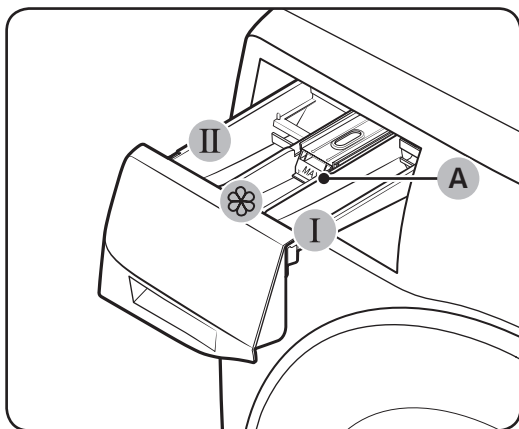
### ВНИМАНИЕ

В циклах стирки продолжительностью менее одного часа, и тех, в которых используется холодная вода, капсула может не раствориться полностью.



## Инструкции по использованию дозатора моющего средства

Стиральная машина оснащена трёхотсекowym распылителем моющих средств: левый отсек предназначен для моющих средств, используемых в ходе основного цикла стирки, правый - для используемых в ходе предварительной стирки, а средний - для кондиционеров.



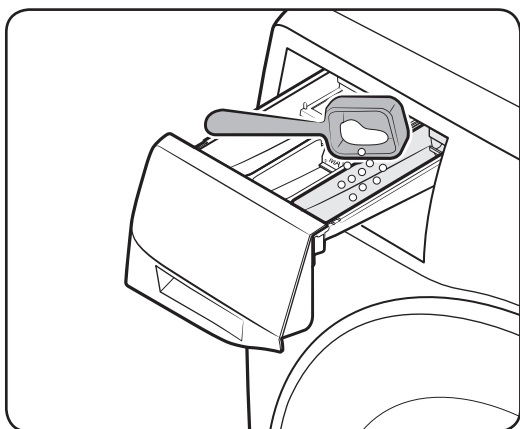
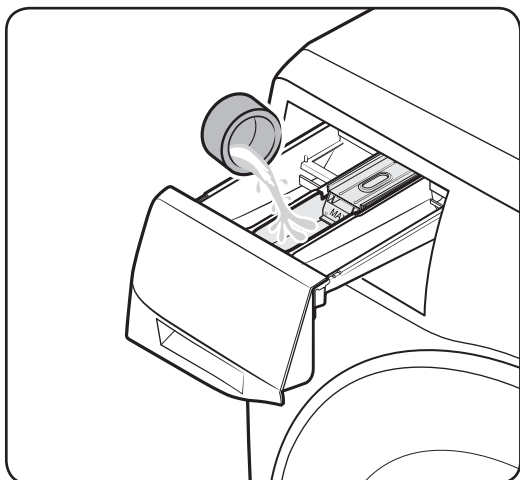
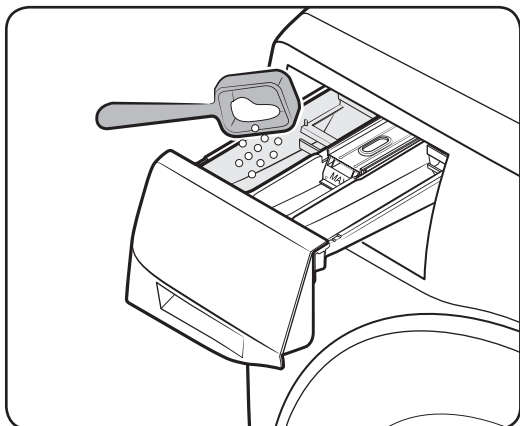
1. **I Отсек для предварительной стирки:** добавьте средство для предварительной стирки.
2. **II Отсек для основной стирки:** добавьте средство для основной стирки, средство для смягчения воды, средство для замачивания, отбеливатель и/или пятновыводитель.
3. **☼ Отсек для кондиционера:** добавьте дополнительные средства, например, кондиционер для белья. Не превышайте отметку **максимального уровня (А)**.

### **!** ВНИМАНИЕ

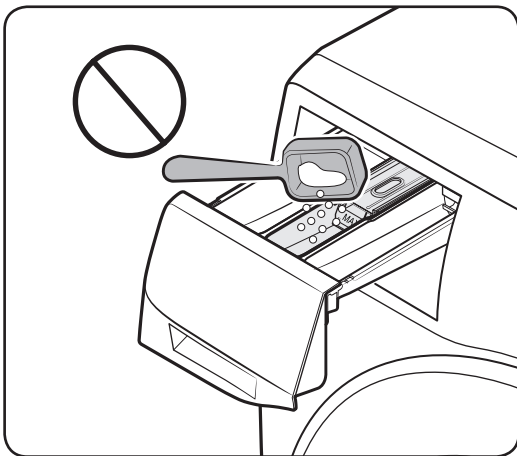
- Не открывайте дозатор моющего средства во время работы машины.
- НЕ используйте следующие типы средств для стирки:
  - средства для стирки в таблетках и капсулах;
  - средства в шаре и сетке.
- Чтобы предотвратить засорение отсека, концентрированные средства (кондиционер для белья или средство для стирки) следует разбавлять водой.
- Перед тем, как передвигать стиральную машину, проверьте, не осталось ли в выдвижном ящичке средства для стирки и/или кондиционера. При передвижении машины содержимое выдвижного ящичка может просыпаться на пол.

# Перед началом использования


## Для добавления моющих средств в ручной дозатор



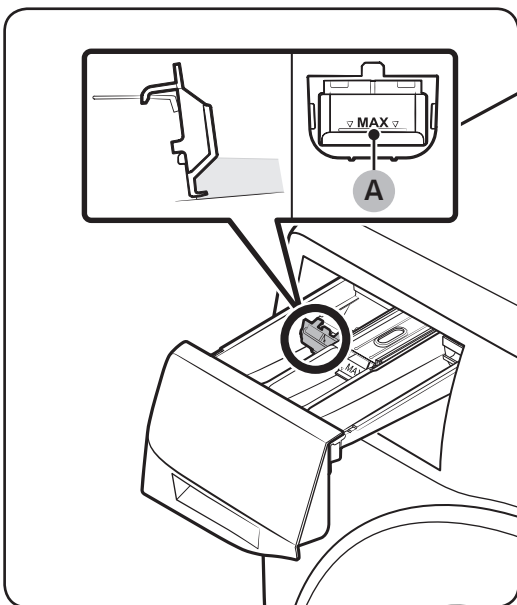
1. Выдвиньте дозатор моющего средства.
2. Добавьте средство для стирки в **II** отсек **для основной стирки** в соответствии с инструкциями или рекомендациями производителя. Инструкции по использованию жидкого средства для стирки см. на стр. 31.
3. Добавьте кондиционер для белья в **III** отсек **для кондиционера**. Не превышайте отметку максимального уровня.
4. При использовании режима предварительной стирки добавьте средство для предварительной стирки в **I** отсек **для предварительной стирки** в соответствии с инструкциями или рекомендациями производителя.
5. Закройте дозатор моющего средства.



**⚠ ВНИМАНИЕ**

- Не добавляйте в емкость для жидкого моющего средства стиральный порошок.
- Перед добавлением в отсек концентрированный кондиционер для белья требуется разбавить водой.
- Не добавляйте средство для основной стирки в  отсек для кондиционера.

Для использования жидкого моющего средства вручную (только для применимых моделей)



Сначала вставьте прилагаемую емкость для жидкого моющего средства в **II отсек для основной стирки**. Затем добавьте в установленную емкость жидкое средство для стирки, не превышая отметку максимального уровня (A).

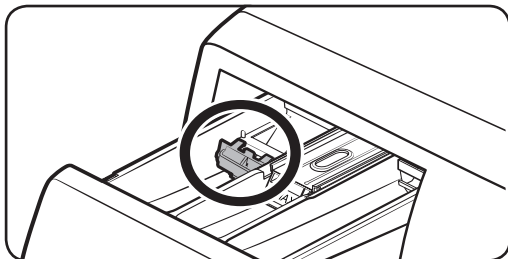
**📄 ПРИМЕЧАНИЕ**

- Вставляйте элемент для заправки жидких моющих средств только после того, как удалите из стиральной машины выдвижной ящик нажатием на **рычаг удаления (A)**.
- После стирки в выдвижном ящике для моющих средств может оставаться немного жидкого моющего средства.

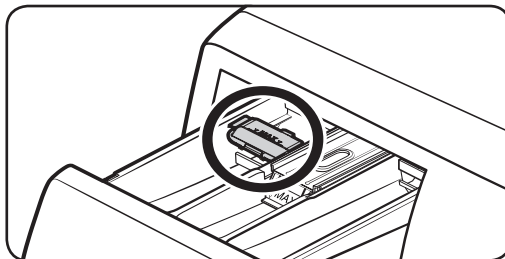
**⚠ ВНИМАНИЕ**

- Не загружайте выше линии максимальной загрузки, которая показана внутри контейнера.
- При использовании стирального порошка откройте емкость для жидкого моющего средства.

При использовании жидкого моющего средства

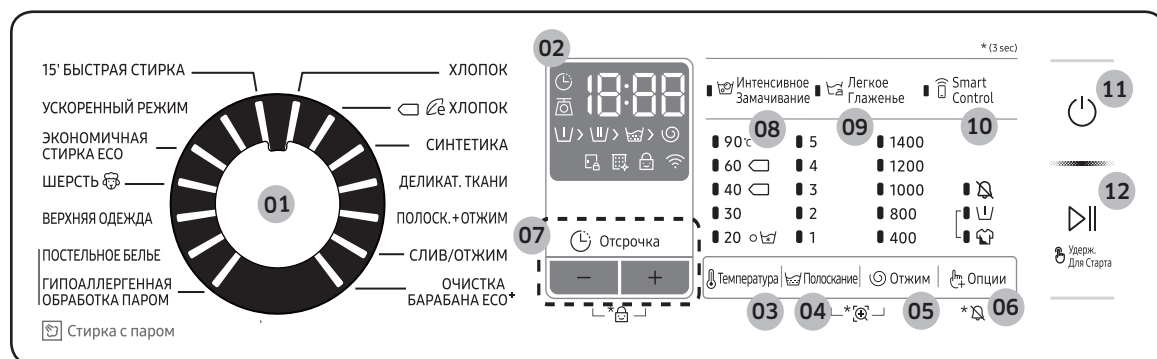


При использовании стирального порошка



# Эксплуатация

## Панель управления



<b>01</b> Переключатель режимов	Поверните переключатель, чтобы выбрать режим.
<b>02</b> Дисплей	На дисплее отображаются сведения о текущем режиме и предполагаемом оставшемся времени или информационный код в случае возникновения сбоя в работе. Назначение кнопок и пиктограмм приведено на соответствующих страницах.
<b>03</b> Температура	Нажмите, чтобы изменить температуру воды для текущего режима. Нажмите и удерживайте в течение 3 секунд, чтобы включить или выключить функцию Подсветка барабана. Подсветка барабана выключается автоматически по истечении 2 минут.
<b>04</b> Полоскание	Нажмите, чтобы изменить количество полосканий для текущего режима. В зависимости от цикла можно настроить до 5 полосканий.
<b>05</b> Отжим	Нажмите, чтобы изменить скорость отжима для текущего цикла. В зависимости от модели скорость вращения (об./мин.) может различаться. <ul style="list-style-type: none"> <li><b>Задержка полоскания (Не светится индикатор):</b> процесс последнего полоскания приостанавливается и белье остается замоченным в воде. Для извлечения белья выполните слив воды или отжим. <ul style="list-style-type: none"> <li>Чтобы воспользоваться функцией Задержка полоскания, нажмите несколько раз Отжим, пока не погаснут все индикаторы скорости вращения (об./мин.). В рабочем цикле СЛИВ/ОТЖИМ эта функция недоступна.</li> </ul> </li> <li><b>Только Отжим:</b> Чтобы запустить цикл Только отжим, нажимайте на <b>Отжим</b> в течение 3 секунд. Когда появятся продолжительность цикла и скорость отжима, нажмите несколько раз на <b>Отжим</b>, чтобы выбрать нужную скорость отжима. Затем нажмите и удерживайте кнопку <b>Старт/Пауза (Удерж. Для Старта)</b>, чтобы запустить стирку. Продолжительность отжима зависит от выбранного цикла.</li> </ul>
<b>06</b> Опции	Нажмите, чтобы выбрать один из следующих режимов стирки: Интенсивная, Предв.стирка.Нажмите еще раз, чтобы отменить выбор.



<b>07</b> 🕒 Отсрочка	Функция Отсрочка позволяет задать время окончания текущего цикла. Время начала цикла будет определяться встроенной в машину программой на основании ваших настроек. Например, эта функция удобна для того, чтобы запрограммировать окончание машинной стирки на время, когда вы обычно возвращаетесь домой с работы. <ul style="list-style-type: none"> <li>• Нажмите на, чтобы заранее выбрать время начала стирки.</li> </ul>
<b>08</b> 🧺 Интенсивное Замачивание	Нажмите, чтобы включить/выключить функцию Интенсивное Замачивание. Данная функция позволяет удалять большое разнообразие стойких пятен. <ul style="list-style-type: none"> <li>• Интенсивное Замачивание помогает удалять стойкие пятна почти любого происхождения.</li> <li>• Выбор функции Интенсивное Замачивание полностью замачивает бельё в воде с пузырьками воздуха, обеспечивая эффективную стирку.</li> <li>• Функция Интенсивное Замачивание доступна в перечисленных ниже циклах стирки и увеличивает их продолжительность не более чем на 30 минут: <b>ХЛОПОК, СИНТЕТИКА, ПОСТЕЛЬНОЕ БЕЛЬЕ и УСКОРЕННЫЙ РЕЖИМ.</b></li> </ul>
<b>09</b> 🧺 Легкое глаженьё	Стирка осуществляется при пониженной скорости вращения барабана, чтобы ткань меньше сморщивалась. <ul style="list-style-type: none"> <li>• Установите скорость вращения барабана не более 800 об./мин.</li> </ul>
<b>10</b> 📱 Smart Control	Нажмите, чтобы включить/выключить функцию Smart Control. При включенной функции Smart Control работой стиральной машины можно управлять со смартфона или планшета. Более подробные сведения приведены в разделе Приложение SmartThings на странице <39>.
<b>11</b> ⏻ Питание	Нажмите для включения/выключения стиральной машины.
<b>12</b> ▶   Кнопка Старт/ Пауза (👉 Удерж. Для Старта)	Чтобы запустить стирку, нажмите и удерживайте эту кнопку, или нажмите, чтобы временно приостановить стирку.

Для получения дополнительной информации об опциях см.раздел «Специальные функции».

# Эксплуатация

## Простые шаги для запуска



1. Нажмите кнопку **Вкл./Выкл.**, чтобы включить стиральную машину.
2. Выберите цикл на панели для выбора цикла.
3. При необходимости измените настройки цикла (Температура, Полоскание и Отжим).
4. Чтобы добавить функцию, нажмите **Опции**. Снова нажмите эту кнопку для выбора требуемого элемента.
5. Для удобства пользования такими функциями стиральной машины, как **Интенсивное Замачивание**, **Легкое Глажение** и **Smart Control**, предусмотрены три кнопки. Для выбора нужного варианта нажмите соответствующую кнопку.
6. Нажмите и удерживайте кнопку **Старт/Пауза (Удерж. Для Старта)**.

### Изменение цикла во время работы


1. Нажмите кнопку **Старт/Пауза (Удерж. Для Старта)** для остановки работы.
2. Выберите другой цикл.
3. Снова нажмите и удерживайте кнопку **Старт/Пауза (Удерж. Для Старта)**, чтобы запустить другой цикл.

## Обзор циклов

### Стандартные циклы

Режим	Описание	Максимальная загрузка (кг)
ХЛОПОК	<ul style="list-style-type: none"><li>Для изделий из хлопка, постельного белья, салфеток и скатертей, нижнего белья, полотенец или сорочек. Время стирки и количество полосканий настраиваются автоматически в зависимости от загрузки.</li></ul>	Макс.
 ХЛОПОК	<ul style="list-style-type: none"><li>Оптимальная стирка хлопчатобумажных тканей, постельного белья, скатертей и салфеток, нижнего белья, полотенец или рубашек при сниженном потреблении электроэнергии. В целях экономии энергии фактическая температура стирки может быть ниже указанной.</li></ul>	Макс.
СИНТЕТИКА	<ul style="list-style-type: none"><li>Для блузок или рубашек из полиэстера (диолен, тревира), полиамида (перлон, нейлон) или аналогичного состава.</li></ul>	5,0
ДЕЛИКАТ. ТКАНИ	<ul style="list-style-type: none"><li>Для деликатных тканей, таких как искусственный шелк, вискоза и смешанные синтетические волокна.</li><li>Для получения наилучших результатов используйте жидкое средство для стирки.</li></ul>	2,0
ПОЛОСК.+ОТЖИМ	<ul style="list-style-type: none"><li>Дополнительное полоскание после использования кондиционера для белья.</li></ul>	Макс.
СЛИВ/ОТЖИМ	<ul style="list-style-type: none"><li>Обеспечивает дополнительный отжим для эффективного удаления влаги из белья.</li></ul>	Макс.
ОЧИСТКА БАРАБАНА ЕСО+	<ul style="list-style-type: none"><li>Очистка барабана для удаления из него загрязнений и бактерий.</li><li>Выполняйте через каждые 40 стирок без добавления средств для стирки или отбеливателя.</li><li>Убедитесь, что барабан пуст.</li><li>Не используйте чистящие средства для очистки барабана.</li></ul>	-
15' БЫСТРАЯ СТИРКА	<p>Для слабо загрязненной одежды весом менее 2,0 кг, которую вы хотите постирать быстро.</p> <ul style="list-style-type: none"><li>Используйте не более 20 г средства для стирки. При использовании более 20 г средства для стирки его остатки могут сохраниться на ткани.</li><li>Если используется жидкое средство для стирки, его объем не должен превышать 20 мл.</li></ul>	2,0



# Эксплуатация

Режим	Описание	Максимальная загрузка (кг)
УСКОРЕННЫЙ РЕЖИМ	<ul style="list-style-type: none"><li>Быстрая стирка повседневных вещей, таких как нижнее белье и сорочки, в течение 59 минут.</li><li>Время цикла может отличаться в зависимости от условий подачи воды, объема загрузки и типа белья.</li></ul>	5,0
ЭКОНОМИЧНАЯ СТИРКА ECO	<ul style="list-style-type: none"><li>Цикл стирки с использованием технологии Eco Bubble позволяет снизить потребление электроэнергии.</li></ul>	4,0
ШЕРСТЬ 	<ul style="list-style-type: none"><li>Для изделий из шерсти, которые можно стирать в машине, при загрузке менее 2,0 кг.</li><li>При использовании цикла ШЕРСТЬ выполняется осторожное промывание и замачивание белья для защиты ткани от усадки/изменения формы.</li><li>Рекомендуется использовать нейтральное средство для стирки.</li></ul>	2,0
ВЕРХНЯЯ ОДЕЖДА	<ul style="list-style-type: none"><li>Для верхней, горнолыжной и спортивной одежды, изготовленной из функциональных материалов, таких как спандекс, эластичное волокно и микроволокно.</li></ul>	2,0

## Стирка с паром

Цикл	Описание	Максимальная загрузка (кг)
ПОСТЕЛЬНОЕ БЕЛЬЕ	<ul style="list-style-type: none"><li>Для постельных накидок, простыней, покрывал и т. д.</li><li>Для достижения наилучших результатов стирайте по одному типу постельного белья за раз и не превышайте общий вес загрузки в 2,0 кг.</li></ul>	2,0
ГИПОАЛЛЕРГЕННАЯ ОБРАБОТКА ПАРОМ	<ul style="list-style-type: none"><li>Для сильно запачканных, цветостойких вещей. В этом цикле используется пар и высокая температура воды для эффективного удаления пятен.</li></ul>	4,0

## Опции

Опция	Описание
 Предв.стирка	<ul style="list-style-type: none"><li>Включение режима предварительной стирки перед основным стиральным циклом.</li></ul>
 Интенсивная	<ul style="list-style-type: none"><li>Для сильно загрязнённого белья. Каждый цикл длится дольше обычного.</li></ul>

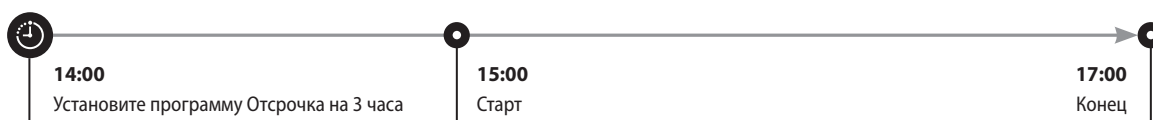
## Отсрочка

Можно запрограммировать стиральную машину так, чтобы она автоматически закончила стирку позже, выбрав время отсрочки на 1 (60мин.)–24 часа (с шагом в 1 час). Отображаемое время в часах обозначает время окончания цикла стирки.

1. Выберите цикл. Затем при необходимости измените настройки цикла.
2. Повторно нажимайте кнопку **Отсрочка (или кнопку +/-)** до тех пор, пока не установите нужное вам время завершения стирки.
3. Нажмите и удерживайте кнопку **Старт/Пауза (Удерж. Для Старта)**. Индикатор Отсрочка начнет мигать, и стиральная машина начнет поворачивать барабан, чтобы определить вес загрузки, если для выбранного цикла предварительно задано определение объема загрузки. После завершения на дисплее отобразится установленное пользователем время и таймер обратного отсчета.
4. Чтобы отключить функцию **Отсрочка**, перезапустите стиральную машину, нажав кнопку **Вкл./Выкл.**

### Практический пример

Если вы уходите в 5 часов вечера и хотите быть уверены, что к этому времени 2-часовой цикл стирки завершится, выберите Отсрочка. Просто установите настройку 3 часа и нажмите **Старт/Пауза (Удерж. Для Старта)** в 2 часа дня. Стиральная машина запустится в 15:00 и завершит стирку в 17:00. Ниже приведена диаграмма, поясняющая настройки времени этого примера.



## Датчик загрузки

Значок датчика загрузки загорается, если выбран цикл, поддерживающий определение объема загрузки. Некоторые циклы не поддерживают определение объема загрузки. После запуска цикла значок мигает или горит в процессе определения объема загрузки, а после завершения этого процесса выключается.

# Эксплуатация

## Настройки

### Замок от детей

Для предотвращения несчастных случаев с детьми предусмотрена Защита от детей, которая блокирует все кнопки за исключением кнопки питания **Вкл./Выкл.**

#### Включение функции Защита от детей

- На моделях с ручной загрузкой средств для стирки необходимо одновременно нажать и удерживать кнопки - и + (опции Отсрочка) в течение 3 секунд. Затем нажмите и удерживайте кнопку **Пуск/Пауза (Удерж. Для Старта)**, чтобы включить функцию. Дверца будет заблокирована, и загорится индикатор функции Защита от детей.

#### Для временного отключения функции Защита от детей

На моделях с ручной загрузкой средств для стирки необходимо одновременно нажать и удерживать кнопки - и + (опции Отсрочка) в течение 3 секунд.

### ПРИМЕЧАНИЕ

- Если открыть дверцу спустя 1 минуту или более после отключения функции Защита от детей, прозвучит сигнал, который будет длиться до 2 минут.
- Если в течение этих 2 минут закрыть дверцу, она блокируется, и действие функции Защита от детей возобновляется. Если не закрыть или неплотно закрыть дверцу, сигнал продолжает звучать в течение 2 минут.
- Чтобы загрузить белье после включения функции Защита от детей, сначала отключите функцию Защита от детей для перезапуска стиральной машины.

#### Отмена функции Защита от детей

- На моделях с ручной загрузкой средств для стирки необходимо одновременно нажать и удерживать кнопки - и + (опции Отсрочка) в течение 3 секунд для отключения, а затем снова нажать и удерживать эти кнопки в течение 3 секунд для отмены функции Защита от детей. Дверца будет разблокирована, и индикатор функции Защита от детей погаснет.

### Звук вкл./выкл.

Звуки стиральной машины можно включить или выключить. Если эта функция выключена, оповещение AddWash, мелодия завершения цикла и звуковой сигнал отключения питания не воспроизводятся. Однако другие звуки продолжают воспроизводиться.

- Чтобы отключить звук, нажмите и удерживайте кнопку **Опции** в течение 3 секунд.
- Чтобы включить звук, снова нажмите и удерживайте кнопку в течение 3 секунд.
- Установленные настройки сохраняются даже после перезапуска стиральной машины.

## SmartThings

### Подключение к сети Wi-Fi

На смартфоне перейдите в раздел Settings (Настройки), включите беспроводное соединение и выберите точку доступа.

#### ПРИМЕЧАНИЕ

- Данное устройство предназначено только для домашнего использования (Класс В) и подходит для всех регионов.
- Данное устройство может вызывать помехи беспроводной связи, и ни производитель, ни установщик устройства не могут предложить никаких мер безопасности.
- Рекомендуется использовать способы шифрования WPA/TKIP и WPA2/AES. Недавно разработанные или не утвержденные протоколы Wi-Fi не поддерживаются.
- Чувствительность приема беспроводной сети может быть снижена из-за окружающих беспроводных устройств.
- Если поставщик услуг Интернета зарегистрировал MAC-адрес вашего компьютера или модуля модема для постоянного использования, стиральной машине Samsung не удастся подключиться к Интернету. В таком случае обратитесь к поставщику услуг Интернета.
- Брандмауэр может прерывать подключение к Интернету. Если это происходит, обратитесь к поставщику услуг Интернета.
- Если после выполнения рекомендаций поставщика услуг Интернета по-прежнему не удается выполнить подключение, обратитесь к местному продавцу Samsung или в сервисный центр.
- Информацию об установке проводного или беспроводного маршрутизатора см. в руководстве пользователя используемого маршрутизатора.
- Стиральная машина Samsung поддерживает протоколы Wi-Fi 2,4 ГГц.
- Стиральная машина Samsung поддерживает протоколы IEEE802.11 b/g/n (2,4 ГГц), Soft-AP. (Рекомендуется использовать IEEE802.11n)
- Не одобренный проводной/беспроводной маршрутизатор может не подключиться к стиральной машине Samsung.

### Загрузка

В магазине приложений (Google Play Store, Apple App Store, Samsung Galaxy Apps) найдите приложение SmartThings, используя поисковый запрос «SmartThings». Загрузите и установите приложение на используемое устройство.

#### ПРИМЕЧАНИЕ

- Приложение SmartThings доступно на устройствах сторонних производителей с ОС Android 6.0 (Marshmallow) или выше, устройствах Samsung с ОС Android OS 5.0 (Lollipop) или выше, а также на устройствах iOS с ОС iOS 10.0 или выше. (для iPhone необходима версия iPhone 6 или выше). Приложение оптимизировано для смартфонов Samsung (серий Galaxy S и Note).
- Работа функций данного приложения на устройствах сторонних производителей может отличаться.

# Эксплуатация

- Для повышения производительности приложение может быть изменено без предварительного уведомления.

## Вход в систему

Сначала необходимо войти в систему SmartThings с помощью учетной записи Samsung Account. Чтобы создать новую учетную запись Samsung Account, следуйте инструкциям в приложении. Для создания учетной записи не требуется отдельное приложение.

### ПРИМЕЧАНИЕ

Если у вас есть учетная запись Samsung Account, используйте ее для входа в систему. Зарегистрированные пользователи смартфонов Samsung выполняют вход в систему автоматически.

## Регистрация устройства в приложении SmartThings

1. Убедитесь, что смартфон подключен к беспроводной сети. Если это не так, перейдите в раздел **Settings (Настройки)**, включите беспроводное соединение и выберите точку доступа.
2. Запустите **SmartThings** на смартфоне.
3. При отображении сообщения «A new device is found. (Найдено новое устройство.)» выберите **Add (Добавить)**.
4. Если сообщение не отображается, нажмите + и выберите стиральную машину в списке доступных устройств. Если стиральной машины нет в списке, выберите **Device Type (Тип устройства) > Specific Device Model (Модель устройства)**, а затем вручную добавьте стиральную машину.
5. Зарегистрируйте стиральную машину в приложении SmartThings следующим образом.
  - a. Войдите в систему SmartThings с помощью учетной записи Samsung Account.
  - b. Включите соединение Wi-Fi.
  - c. Добавьте стиральную машину в приложение SmartThings. Убедитесь, что стиральная машина подключена к приложению SmartThings.
  - d. После завершения регистрации стиральная машина отобразится на смартфоне.

## Приложение Стиральная машина

Встроенное управление: Следить за стиральной машиной и управлять ее работой можно как дома, так и удаленно.

- Выберите значок Стиральная машина в приложении SmartThings. Отобразится страница Стиральная машина.
- Проверьте режим работы или уведомления, связанные со стиральной машиной, и при необходимости измените параметры или настройки.



## SmartThings

Категория	Контрольный пункт проверки	Описание
Мониторинг	Состояние стирки	Можно проверить текущий цикл и его параметры, а также оставшееся время стирки.
	Smart Control	Отображение состояния Smart Control для стиральной машины.
	Самодиагностика	Позволяет проверить, нормально ли работает стиральная машина.
	Мониторинг энергоэффективности	Используется для контроля энергопотребления.
Управление	Пуск/пауза/отмена	Выберите цикл и требуемые параметры, а затем выберите Пуск/пауза/отмена, чтобы начать работу, временно приостановить ее или отменить.
	My Favorite (Мое избранное)	Добавление часто используемых циклов и параметров в My Favorite (Мое избранное) для последующего использования.
Уведомление	Цикл завершен	Уведомление о том, что текущий цикл завершен.
	Оповещение AddWash (только для применимых моделей)	Уведомление о добавлении новой загрузки.
	Оповещение об оставшемся белье (только для применимых моделей)	Уведомление об оставшемся белье после завершения цикла стирки.
Q-Rator	Рекомендуемый режим стирки *	Можно выбрать тип ткани, цвет и степень загрязнения, и программа укажет рекомендуемые опции и циклы стирки, которые можно сразу запустить.
	Планировщик стирки *	Можно задать нужное время завершения цикла стирки. После установки нужного времени будет предложен рекомендуемый цикл, который завершится в заданное время, и его можно будет запустить или зарезервировать.
	HomeCare Wizard *	Регулярно с заданной пользователем частотой предоставляет отчет с анализом состояния работы машины (каждую неделю/месяц). Этот регулярный отчет можно использовать для проверки состояния машины, требований к техобслуживанию и энергопотребления ** за указанный период времени.
	* Требуется приложение SmartThings, установленное на устройство Android или iOS. Требуется регистрация. ** Только ориентировочные результаты.	

# Эксплуатация

## Заявление о ПО с открытым кодом

В состав поставляемого с данным устройством программного обеспечения входит ПО с открытым кодом. Вы можете получить полную версию соответствующего исходного кода на период до трех лет после последней отгрузки товара, отправив письмо по адресу [mailto: oss.request@samsung.com](mailto:oss.request@samsung.com).

Также вы можете получить полную версию соответствующего исходного кода на физическом носителе, например CD-ROM. В этом случае потребуется минимальная оплата.

Воспользовавшись URL-адресом [http://opensource.samsung.com/opensource/SMART\\_AT\\_051/seq/0](http://opensource.samsung.com/opensource/SMART_AT_051/seq/0), можно перейти на страницу загрузки доступного исходного кода с информацией о лицензии на ПО с открытым кодом, связанной с данным продуктом. Это предложение актуально для всех пользователей, получивших данную информацию.



## ПРИМЕЧАНИЕ

Настоящим компания Samsung Electronics заявляет, что тип радиоборудования «устройство» соответствует Директиве 2014/53/ЕС. Полный текст декларации о соответствии требованиям ЕС доступен по следующему адресу в сети Интернет: Для просмотра официального заявления о соответствии стандартам перейдите на сайт <http://www.samsung.com>, выберите раздел Support (Поддержка) > Search Product Support (Поиск поддержки по продукту) и введите название модели.

Макс. мощность передатчика Wi-Fi: 20 дБм при 2,412–2,472 ГГц

# Обслуживание

Содержите стиральную машину в чистоте во избежание сбоев в работе и для поддержания ее в работоспособном состоянии в течение всего срока службы.

## Очистка барабана Eco<sup>+</sup>

Регулярно выполняйте данный цикл для очистки барабана и удаления из него бактерий. С помощью этого цикла также можно удалять накопившуюся грязь с резиновых уплотнителей дверцы.

1. Нажмите кнопку **Вкл./Выкл.**, чтобы включить стиральную машину.
2. Поверните Переключатель режимов для выбора цикла **ОЧИСТКА БАРАБАНА ECO<sup>+</sup>**.
3. Нажмите и удерживайте кнопку **Старт/Пауза (Удерж. Для Старта)**.

### ПРИМЕЧАНИЕ

Для температуры воды в режиме **ОЧИСТКА БАРАБАНА ECO<sup>+</sup>** выбрано значение 70 °С. Изменение этого значения невозможно. В связи с особенностями стиральной машины температура воды в цикле Очистка барабана Eco не превышает 70 °С, но дисплей на панели управления может показывать только 60 °С.

### ВНИМАНИЕ

Не используйте чистящие средства для очистки барабана. Остатки химических средств в барабане снижают качество стирки.

### Напоминание очистка барабана eco<sup>+</sup>

- Напоминание **ОЧИСТКА БАРАБАНА ECO<sup>+</sup>** появляется на дисплее устройства через каждые 40 стирок. Рекомендуется регулярно выполнять процедуру **ОЧИСТКА БАРАБАНА ECO<sup>+</sup>**.
- Когда напоминание появляется в первый раз, его можно игнорировать в течение последующих 6 стирок. После 7-й стирки напоминание перестанет появляться. Оно отобразится снова после второго цикла из 40 стирок.

# Обслуживание

## Smart Check

Чтобы включить эту функцию, сначала необходимо загрузить приложение **Samsung Smart Washer** из магазина **Play Store** или **Apple Store**, а затем установить его на мобильное устройство с камерой.

Функция Smart Check оптимизирована для: серий смартфонов Galaxy и iPhone (только у соответствующих моделей).

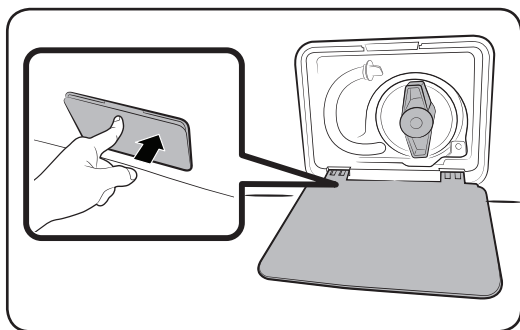
1. Когда стиральной машиной обнаруживается неисправность, на дисплее отображается информационный код. Перейдите в режим Smart Check, затем одновременно нажмите и удерживайте кнопки **Полоскание** и **Отжим** в течение 3 секунд.
2. На стиральной машине запускается процедура самодиагностики и в случае возникновения ошибки отображается информационный код.
3. Запустите приложение Samsung Smart Washer на мобильном устройстве и нажмите кнопку Smart Check.
4. Расположите мобильное устройство вблизи дисплея стиральной машины таким образом, что мобильное устройство и стиральная машина были обращены друг к другу. Приложение автоматически распознает информационный код.
5. Если информационный код распознается правильно, приложение предоставляет подробную информацию о проблеме и о том, какие меры нужно принять.

### ПРИМЕЧАНИЕ

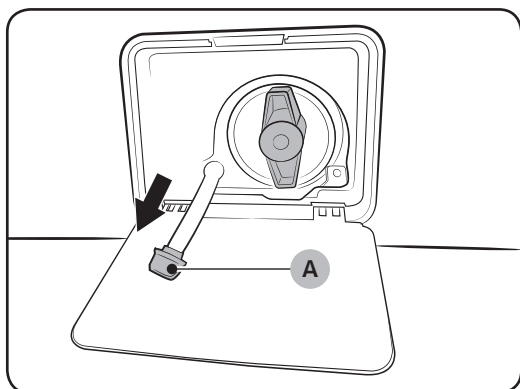
- Название функции Smart Check может изменяться в зависимости от языка.
- Если в дисплее стиральной машины отражается свет, распознавание информационного кода приложением может оказаться невозможным.
- Если приложению не удалось распознать код Smart Check, его следует ввести вручную на экране приложения.

## Аварийный слив

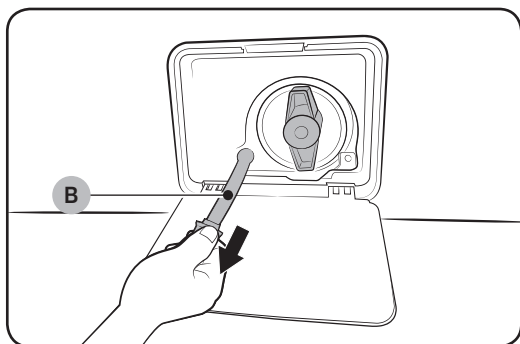
Если произошел сбой питания, перед извлечением белья слейте воду из барабана.



1. Выключите питание стиральной машины и отключите ее от розетки электросети.
2. Осторожно нажмите на верхнюю часть крышки фильтра, чтобы открыть ее.



3. Поместите под крышкой пустую, вместительную емкость, вытяните шланг аварийного слива и опустите его в емкость, придерживая заглушку шланга (A).



4. Откройте заглушку шланга и слейте в емкость воду из шланга аварийного слива (B).
5. После этого закройте шланг заглушкой и вставьте его обратно. Затем закройте крышку фильтра.

### ПРИМЕЧАНИЕ

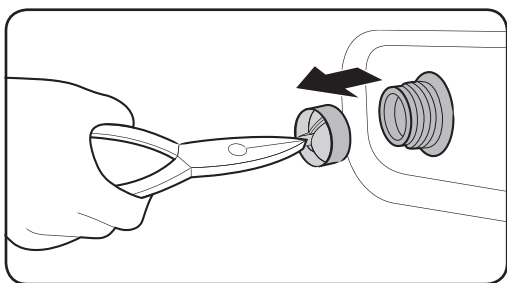
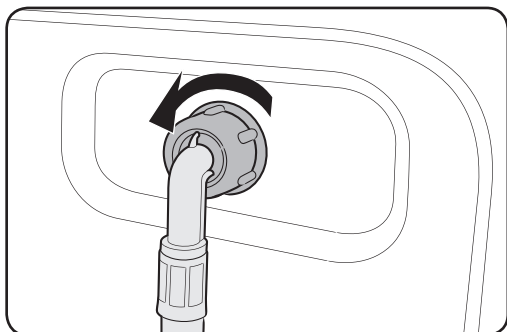
Используйте вместительную емкость, так как в барабане может быть больше воды, чем кажется.

# Обслуживание

## Очистка

### Сетчатый фильтр

Очищайте сетчатый фильтр шланга подачи воды один или два раза в год.



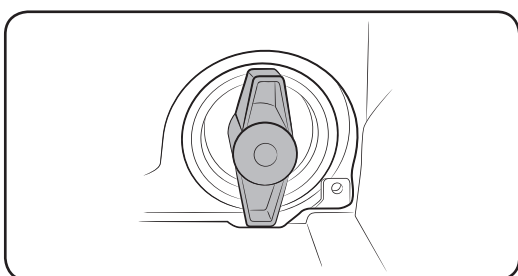
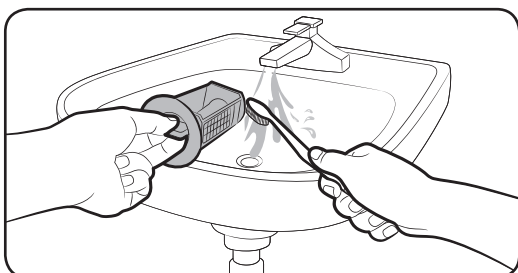
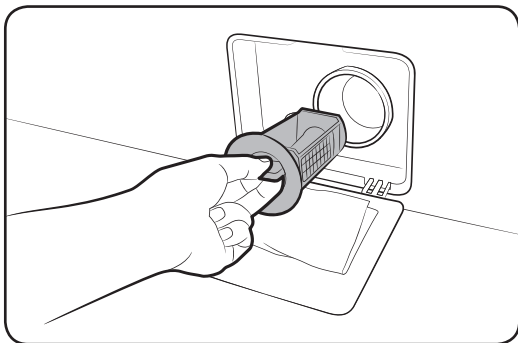
1. Выключите стиральную машину и отключите ее от электросети.
2. Закройте водопроводный кран.
3. Ослабьте и отсоедините шланг подачи воды от задней панели стиральной машины. Закройте шланг тканью, чтобы предотвратить выливание воды.
4. С помощью плоскогубцев извлеките сетчатый фильтр из впускного клапана.
5. Погрузите сетчатый фильтр (включая резьбовое соединение) в воду.
6. Тщательно просушите сетчатый фильтр в тени.
7. Снова установите сетчатый фильтр во впускной клапан и подключите к этому клапану шланг подачи воды.
8. Откройте водопроводный кран.

### ПРИМЕЧАНИЕ

Если сетчатый фильтр засорен, на экране отобразится информационный код «4C».

## Фильтр насоса

Чтобы предотвратить засорение, рекомендуется очищать фильтр насоса 5 или 6 раз в год. В результате засорения фильтра насоса снижается интенсивность образования пузырьков.



1. Выключите стиральную машину и отключите ее от электросети.
2. Слейте из барабана оставшуюся воду. См.раздел «Аварийный слив».
3. Осторожно нажмите на верхнюю часть крышки фильтра, чтобы открыть ее.
4. Поверните переключатель фильтра насоса влево и слейте оставшуюся воду.
5. Очистите фильтр насоса мягкими щеточками. Убедитесь, что лопасти сливного насоса, расположенные в фильтре, не загрязнены.
6. Снова установите фильтр насоса и поверните переключатель фильтра вправо.

### ПРИМЕЧАНИЕ

- Для некоторых фильтров насоса предусмотрен защитный переключатель для защиты от использования детьми. Чтобы перевести защитный переключатель фильтра насоса в положение «открыт», нажмите на него и поверните против часовой стрелки. Пружинный механизм защитного переключателя помогает открыть фильтр.
- Чтобы перевести защитный переключатель фильтра насоса в положение «закрыт», поверните его по часовой стрелке. Пружина издаст скрежет; это нормально.

### ПРИМЕЧАНИЕ

Если фильтр насоса засорен, на экране отобразится информационный код «5С».

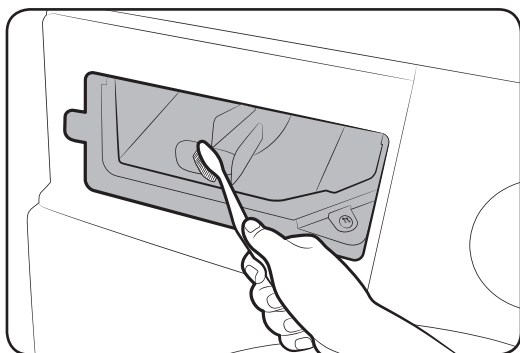
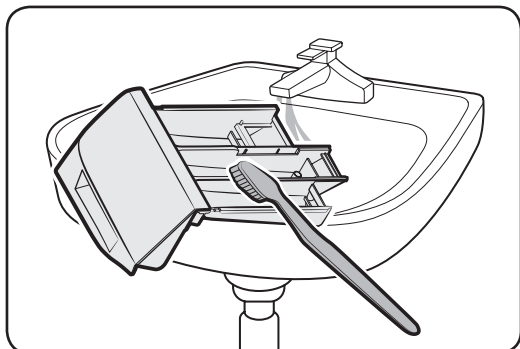
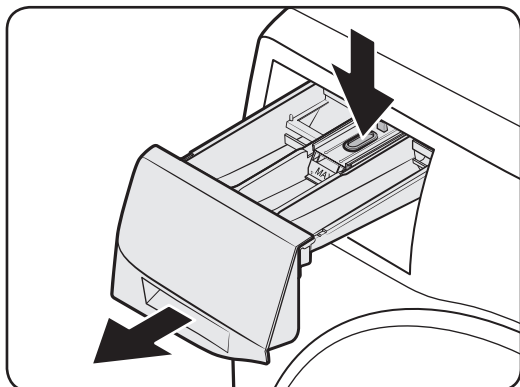
### ВНИМАНИЕ

- После очистки фильтра убедитесь, что переключатель фильтра закрыт должным образом. В противном случае это приведет к утечке воды.

# Обслуживание

- После очистки фильтра убедитесь, что он установлен должным образом. В противном случае это приведет к сбою в работе или утечке воды.

## Дозатор моющего средства



1. Нажмите освобождающий рычаг внутри дозатора и удерживайте его, после чего выдвиньте дозатор.
2. Промойте компоненты дозатора в проточной воде с помощью мягкой щетки.
3. Очистите нишу дозатора мягкой щеткой.
4. Поместите емкость для жидкого моющего средства в дозатор.
5. Задвиньте дозатор, чтобы закрыть его.

### ПРИМЕЧАНИЕ

Чтобы удалить оставшееся чистящее средство, выполните цикл **ПОЛОСК. + ОТЖИМ** при пустом барабане.



---

## Восстановление после замерзания

---

При температуре ниже 0 °С стиральная машина может замерзнуть.

1. Выключите стиральную машину и отключите ее от электросети.
2. Поливайте теплой водой кран, чтобы ослабить шланг подачи воды.
3. Отсоедините шланг подачи воды и положите его в теплую воду.
4. Налейте теплую воду в барабан и оставьте ее в нем на 10 минут.
5. Снова подсоедините шланг подачи воды к водопроводному крану.

### ПРИМЕЧАНИЕ

Если стиральная машина по-прежнему не работает должным образом, повторите указанные выше действия до возобновления работы прибора в обычном режиме.

## Уход в случае длительного периода неиспользования

---


Следует избегать длительных периодов неиспользования стиральной машины. Если стиральная машина не будет использоваться в течение длительного периода, необходимо слить воду и отсоединить кабель питания.

1. Поверните **Переключатель режимов** для выбора цикла **ПОЛОСК.+ОТЖИМ**.
2. Извлеките вещи из барабана и нажмите кнопку **Пуск/Пауза (Удерж. Для Старта)**.
3. После завершения цикла закройте водопроводный кран и отсоедините шланг подачи воды.
4. Выключите стиральную машину и отключите ее от электросети.
5. Откройте дверцу, чтобы в барабане циркулировал воздух.

# Устранение неисправностей

## Контрольные пункты проверки


В случае неисправной работы стиральной машины в первую очередь обратитесь к приведенной ниже таблице и выполните предложенные действия.

Неисправность	Действие
Не запускается.	<ul style="list-style-type: none"><li>• Убедитесь, что стиральная машина подключена к источнику питания.</li><li>• Убедитесь, что дверца закрыта должным образом.</li><li>• Убедитесь, что водопроводные краны открыты.</li><li>• Нажмите и удерживайте кнопку <b>Пуск/Пауза (Удерж. Для Старта)</b>, чтобы запустить работу стиральной машины.</li><li>• Убедитесь, что функция Защита от детей  отключена.</li><li>• Перед началом заполнения водой стиральная машина издаст несколько щелкающих звуков, проверяя блокировку двери, и произведет быстрый слив.</li><li>• Проверьте предохранитель или включите автоматический выключатель.</li></ul>
Вода не подается или подается недостаточно.	<ul style="list-style-type: none"><li>• Полностью откройте водопроводный кран.</li><li>• Убедитесь, что дверца закрыта должным образом.</li><li>• Убедитесь, что шланг подачи воды не замерз.</li><li>• Убедитесь, что шланг подачи воды не перегнут и не засорен.</li><li>• Убедитесь, что напор воды является достаточным.</li></ul>
После завершения цикла в дозаторе остается средство для стирки.	<ul style="list-style-type: none"><li>• Убедитесь, что стиральная машина работает при достаточном напоре воды.</li><li>• Убедитесь, что средство для стирки добавлено в центр дозатора.</li><li>• Убедитесь, что заглушка для полоскания установлена должным образом.</li><li>• При использовании стирального порошка убедитесь, что переключатель подачи средства для стирки находится в верхнем положении.</li><li>• Извлеките заглушку для полоскания и очистите дозатор.</li></ul>
Чрезмерная вибрация или шум.	<ul style="list-style-type: none"><li>• Убедитесь, что стиральная машина установлена на ровную, твердую, нескользкую поверхность. Если поверхность неровная, выровняйте высоту стиральной машины с помощью регулируемых ножек.</li><li>• Убедитесь, что транспортировочные болты сняты.</li><li>• Убедитесь, что стиральная машина не соприкасается ни с какими другими предметами.</li><li>• Убедитесь, что белье загружено равномерно.</li><li>• Двигатель может издавать шум при нормальной работе.</li><li>• Шум во время стирки может издавать комбинезоны или одежда с металлическими декоративными элементами. Это нормально.</li><li>• Шум могут издавать металлические предметы, такие как монеты. После стирки извлеките данные предметы из барабана или корпуса фильтра.</li></ul>

Неисправность	Действие
<p><b>Не выполняется слив и/или отжим.</b></p>	<ul style="list-style-type: none"> <li>• Убедитесь, что сливной шланг, ведущий к системе слива воды, полностью расправлен. Если что-то препятствует сливу, обратитесь к специалисту.</li> <li>• Убедитесь, что фильтр для мусора не забит грязью.</li> <li>• Закройте дверцу, а затем нажмите и удерживайте кнопку <b>Пуск/Пауза (Удерж. Для Старта)</b>. Из соображений безопасности стиральная машина не стирает и не отжимает при открытой дверце.</li> <li>• Убедитесь, что сливной шланг не замерз и не засорен.</li> <li>• Убедитесь, что сливной шланг подключен к системе слива воды, которая не засорена.</li> <li>• При недостаточном уровне напряжения, подаваемого к стиральной машины, слив или отжим временно выполняться не будет. После того, как уровень напряжения придет в норму, работа стиральной машины будет возобновлена в обычном режиме.</li> </ul>
<p><b>Дверца не открывается.</b></p>	<ul style="list-style-type: none"> <li>• Нажмите кнопку <b>Пуск/Пауза (Удерж. Для Старта)</b>, чтобы остановить работу стиральной машины.</li> <li>• Разблокировка дверцы может занять некоторое время.</li> <li>• Дверцу не удастся открыть в течение 3 минут после остановки машины или отключения питания.</li> <li>• Убедитесь, что из барабана слита вся вода.</li> <li>• Дверца может не открываться из-за наличия воды в барабане. Слейте воду из барабана и откройте дверцу вручную.</li> <li>• Убедитесь, что индикатор блокировки дверцы не горит. Индикатор блокировки дверцы отключается по завершении слива воды из машины.</li> </ul>
<p><b>Избыточное пенообразование.</b></p>	<ul style="list-style-type: none"> <li>• Убедитесь в использовании средства для стирки рекомендованных типов.</li> <li>• Используйте высокоэффективное средство для стирки, чтобы предотвратить избыточное пенообразование.</li> <li>• Сократите количество средства для стирки для стирки мягкой водой, небольшой загрузки и слабозагрязненного белья.</li> <li>• НЕ рекомендуется использовать низкоэффективное средство для стирки.</li> </ul>
<p><b>Не удается добавить дополнительное моющее средство.</b></p>	<ul style="list-style-type: none"> <li>• Убедитесь, что оставшееся количество средства для стирки и кондиционера для белья не превышает отметку максимального уровня.</li> </ul>

# Устранение неисправностей

Неисправность	Действие
Прекращает работу.	<ul style="list-style-type: none"><li>• Включите кабель питания в рабочую розетку.</li><li>• Проверьте предохранитель или включите автоматический выключатель.</li><li>• Закройте дверцу, а затем нажмите и удерживайте кнопку <b>Пуск/Пауза (Удерж. Для Старта)</b> для запуска стиральной машины. Из соображений безопасности стиральная машина не стирает и не отжимает при открытой дверце.</li><li>• Перед началом заполнения водой стиральная машина издаст несколько щелкающих звуков, проверяя блокировку двери, и произведет быстрый слив.</li><li>• В ходе цикла возможна пауза или период замачивания. Дождитесь запуска стиральной машины после небольшой паузы.</li><li>• Убедитесь, что сетчатый фильтр шланга подачи воды не забит грязью в месте подключения к кранам. Регулярно очищайте сетчатый фильтр.</li><li>• При недостаточном уровне напряжения, подаваемого к стиральной машине, слив или отжим временно выполняться не будет. После того, как уровень напряжения придет в норму, работа стиральной машины будет возобновлена в обычном режиме.</li></ul>
Заполняется водой неправильной температуры.	<ul style="list-style-type: none"><li>• Полностью откройте оба крана.</li><li>• Убедитесь в правильном выборе температуры.</li><li>• Убедитесь, что шланги подключены к соответствующим кранам. Пустите воду по трубам.</li><li>• Убедитесь, что нагреватель воды настроен на подачу горячей воды температурой не менее 49 °C. Также проверьте объем нагревателя воды и период повторного нагрева.</li><li>• Отсоедините шланги и прочистите сетчатый фильтр. Возможно, сетчатый фильтр засорен.</li><li>• При заполнении стиральной машины водой температура воды может меняться, так как функция автоматического контроля температуры проверяет температуру поступающей воды. Это нормально.</li><li>• При заполнении стиральной машины водой можно заметить, что при выборе стирки холодной или теплой водой через дозатор поступает только горячая и/или только холодная вода. Это нормальная работа функции автоматического контроля температуры, так как стиральная машина определяет температуру воды.</li></ul>


Неисправность	Действие
<b>После стирки белье остается мокрым.</b>	<ul style="list-style-type: none"> <li>• Используйте высокую или очень высокую скорости отжима.</li> <li>• Используйте высокоэффективное средство для стирки, чтобы уменьшить пенообразование.</li> <li>• Слишком маленькая загрузка. При малой загрузке (одна или две вещи) белье может неравномерно распределиться и не отжаться полностью.</li> <li>• Убедитесь, что сливной шланг не перегнут и не засорен.</li> </ul>
<b>Утечка воды.</b>	<ul style="list-style-type: none"> <li>• Убедитесь, что дверца закрыта должным образом.</li> <li>• Убедитесь, что все шланги надежно подключены.</li> <li>• Убедитесь, что конец сливного шланга правильно вставлен и надежно подсоединен к сливной системе.</li> <li>• Избегайте чрезмерной загрузки.</li> <li>• Используйте высокоэффективное средство для стирки, чтобы предотвратить избыточное пенообразование.</li> </ul>
<b>Появление запаха.</b>	<ul style="list-style-type: none"> <li>• Избыточная пена скапливается в углублениях и может привести к появлению неприятного запаха.</li> <li>• Время от времени выполняйте циклы очистки для стерилизации.</li> <li>• Очистите уплотнение дверцы (диафрагма).</li> <li>• После завершения цикла просушите внутреннюю часть стиральной машины.</li> </ul>
<b>Пузырьки не видны (только для моделей Bubbleshot).</b>	<ul style="list-style-type: none"> <li>• Пузырьки могут не быть видны, так как в стиральную машину загружено слишком много белья.</li> <li>• Чрезмерное загрязнение белья может препятствовать образованию пузырьков.</li> </ul>
<b>Дверцу Add Door можно открывать в любое время?</b>	<ul style="list-style-type: none"> <li>• Дверцу Add Door можно открывать только при отображении индикатора . При этом ее открытие будет невозможно в следующих случаях: <ul style="list-style-type: none"> <li>- Во время кипячения или сушки при повышении внутренней температуры</li> <li>- В случае активации функции Замок от детей из соображений безопасности</li> <li>- При выполнении цикла барабанной стирки или сушки, для которого не предусмотрена загрузка дополнительного белья</li> </ul> </li> </ul>
<b>Индикаторы автодозатора мигают. (только для применимых моделей)</b>	<ul style="list-style-type: none"> <li>• Проверьте плотность закрытия дозатора средства для стирки. <ul style="list-style-type: none"> <li>- Откройте дозатор средства для стирки и снова закройте его. Убедитесь, что он закрыт надлежащим образом.</li> </ul> </li> <li>• Это может случиться, если жидкое средство для стирки затвердело внутри отсека. <ul style="list-style-type: none"> <li>- Очистите отсек для средства для стирки.</li> </ul> </li> </ul>

Если проблему не удалось устранить, обратитесь в местный сервисный центр Samsung.

# Устранение неисправностей


## Информационные коды

При возникновении сбоя в работе стиральной машины на экране отобразится информационный код. Обратитесь к приведенной ниже таблице и выполните предложенные действия.

Код	Действие
4C	<p><b>Нет подачи воды.</b></p> <ul style="list-style-type: none"><li>• Убедитесь, что водопроводные краны открыты.</li><li>• Убедитесь, что шланги подачи воды не засорены.</li><li>• Убедитесь, что водопроводные краны не замерзли.</li><li>• Убедитесь, что стиральная машина работает при достаточном напоре воды.</li><li>• Проверьте правильность подключений к кранам подачи холодной и горячей воды.</li><li>• Сетчатый фильтр может быть засорен; очистите его.</li></ul> <p> <b>ПРИМЕЧАНИЕ</b> Когда отображается сообщение «4C», стиральная машина выполняет слив воды в течение 3 минут. При этом кнопка Вкл./Выкл. блокируется.</p>
4C2	<ul style="list-style-type: none"><li>• Убедитесь, что шланг подачи холодной воды надежно подключен к крану с холодной водой. Если он подключен к крану с горячей водой, после нескольких циклов стирки белье может потерять форму.</li></ul>
5C	<p><b>Вода не сливается.</b></p> <ul style="list-style-type: none"><li>• Убедитесь, что сливной шланг не замерз и не засорен.</li><li>• Проверьте правильность расположения сливного шланга, которое зависит от типа подключения.</li><li>• Очистите фильтр для мусора, так как он может быть засорен.</li><li>• Убедитесь, что сливной шланг, ведущий к системе слива воды, полностью расправлен.</li><li>• Если информационный код по-прежнему отображается, обратитесь в центр по обслуживанию клиентов.</li></ul>
dC	<p><b>Стиральная машина используется при открытой дверце.</b></p> <ul style="list-style-type: none"><li>• Убедитесь, что дверца закрыта должным образом.</li><li>• Убедитесь, что белье не защемлено дверцей.</li></ul>
DC1	<p><b>Блокировка/разблокировка основной дверцы не работает должным образом.</b></p> <ul style="list-style-type: none"><li>• Отключите стиральную машину и перезапустите цикл.</li><li>• Если информационный код по-прежнему отображается, обратитесь в центр по обслуживанию клиентов.</li></ul>

Код	Действие
DC3	<p><b>Блокировка/разблокировка дверцы Add Door не работает должным образом.</b></p> <ul style="list-style-type: none"> <li>Отключите стиральную машину и перезапустите цикл.</li> <li>Если информационный код по-прежнему отображается, обратитесь в центр по обслуживанию клиентов.</li> </ul>
OC	<p><b>Переполнение водой.</b></p> <ul style="list-style-type: none"> <li>Перезапустите машину после отжима.</li> <li>Если на дисплее по-прежнему отображается информационный код, обратитесь в местный сервисный центр Samsung.</li> </ul>
LC, LC1	<p><b>Проверьте сливной шланг.</b></p> <ul style="list-style-type: none"> <li>Убедитесь, что конец сливного шланга расположен на полу.</li> <li>Убедитесь, что сливной шланг не засорен.</li> <li>Если информационный код по-прежнему отображается, обратитесь в центр по обслуживанию клиентов.</li> </ul> <p> <b>ПРИМЕЧАНИЕ</b> Если на стиральной машине отображается код «LC,LC1», то это означает, что выполняется слив продолжительностью 3 минуты. В течение этого времени кнопка Вкл./Выкл. не действует.</p>
Ub	<p><b>Не работает отжим.</b></p> <ul style="list-style-type: none"> <li>Убедитесь, что белье распределено равномерно.</li> <li>Убедитесь, что стиральная машина установлена на ровную, устойчивую поверхность.</li> <li>Перераспределите белье. В случае стирки только одной вещи (например, махрового халата или джинсов) результат заключительного отжима может быть неудовлетворительным, и на дисплее отобразится сообщение «Ub».</li> </ul>
3C	<p><b>Проверьте, работает ли двигатель.</b></p> <ul style="list-style-type: none"> <li>Перезапустите цикл.</li> <li>Если информационный код по-прежнему отображается, обратитесь в центр по обслуживанию клиентов.</li> </ul>
UC	<p><b>Следует проверить электронное управление (Соответствует ли электрическое напряжение).</b></p> <ul style="list-style-type: none"> <li>Проверьте РСВ (Блок управления) и подключение проводов.</li> <li>Проверьте, подается ли питание.</li> <li>Если информационный код по-прежнему отображается, обратитесь в центр по обслуживанию клиентов.</li> </ul>
	<p><b>Обнаружено низкое напряжение.</b></p> <ul style="list-style-type: none"> <li>Проверьте, подключен ли кабель питания.</li> <li>Если информационный код по-прежнему отображается, обратитесь в центр по обслуживанию клиентов.</li> </ul>
HC	<p><b>Проверка: высокая температура при нагреве.</b></p> <ul style="list-style-type: none"> <li>Если информационный код по-прежнему отображается, обратитесь в центр по обслуживанию клиентов.</li> </ul>

# Устранение неисправностей

Код	Действие
1C	<p><b>Датчик уровня воды работает неправильно.</b></p> <ul style="list-style-type: none"> <li>• Попробуйте выключить электропитание и снова запустить цикл.</li> <li>• Проверьте подвод проводов к датчику Уровень воды.</li> <li>• Если информационный код по-прежнему отображается, обратитесь в центр по обслуживанию клиентов.</li> </ul> <p> <b>ПРИМЕЧАНИЕ</b> Когда отображается сообщение «1C», стиральная машина выполняет слив воды в течение 3 минут. При этом кнопка Вкл./Выкл. блокируется.</p>
8C	<p><b>Датчик MEMS работает неправильно.</b></p> <ul style="list-style-type: none"> <li>• Отключите стиральную машину и перезапустите цикл.</li> <li>• Если информационный код по-прежнему отображается, обратитесь в центр по обслуживанию клиентов.</li> </ul>
AC	<p><b>Проверьте связь между главным и второстепенным печатным узлом.</b></p> <ul style="list-style-type: none"> <li>• Попробуйте выключить электропитание и снова запустить цикл.</li> <li>• Если информационный код по-прежнему отображается, обратитесь в центр по обслуживанию клиентов.</li> </ul>
AC6	<p><b>Проверьте связь между основной платой и платой инвертора.</b></p> <ul style="list-style-type: none"> <li>• В зависимости от состояния машина может автоматически перейти в обычный режим работы.</li> <li>• Отключите стиральную машину и перезапустите цикл.</li> <li>• Если информационный код по-прежнему отображается, обратитесь в центр по обслуживанию клиентов.</li> </ul>
ddC	<p><b>Это сообщение отображается, когда дверца Add Door открывается без нажатия кнопки Пауза. В этом случае выполните одно из следующих действий:</b></p> <ul style="list-style-type: none"> <li>• После добавки в машину белья, нажмите на кнопку Add Door, чтобы как следует закрыть дверцу. Затем нажмите кнопку <b>Пуск/Пауза</b> и повторите попытку.</li> <li>• Если вы нажмёте на кнопку Add Door по ошибке, нажмите на кнопку Add Door еще раз, чтобы как следует закрыть дверцу. Затем нажмите кнопку <b>Пуск/Пауза</b>, чтобы возобновить работу стиральной машины.</li> </ul>

























Если на дисплее продолжает отображаться какой-либо информационный код, обратитесь в местный сервисный центр Samsung.



# Технические характеристики

## Символы на этикетках одежды

Следующие символы обозначают указания по уходу за одеждой. Этикетки на одежде содержат четыре символа в следующем порядке: стирка, отбеливание, сушка и глажение (сухая чистка, если необходимо). Использование символов обеспечивает согласованность среди производителей местных и импортируемых товаров. Следуйте указаниям на этикетках, чтобы продлить срок службы одежды и снизить вероятность возникновения проблем, связанных со стиркой.

	Прочный материал		Не гладить
	Деликатная ткань		При химической чистке можно использовать любой растворитель
	Можно стирать при температуре 95 °C		Химическая чистка
	Можно стирать при температуре 60 °C		Сухая химическая чистка только с использованием перхлорида, легко испаряющегося топлива, чистого спирта или чистящего средства R113
	Можно стирать при температуре 40 °C		Сухая химическая чистка только с использованием авиационного бензина, чистого спирта или чистящего средства R113
	Можно стирать при температуре 30 °C		Химическая чистка запрещена
	Только ручная стирка		Сушка на плоской поверхности
	Только сухая химическая чистка		Можно вешать для сушки
	Можно отбеливать в холодной воде		Сушить на плечиках для одежды
	Не использовать отбеливатель		Можно сушить в сушильном барабане при нормальной температуре
	Можно гладить при температуре 200 °C (макс.)		Можно сушить в сушильном барабане при пониженной температуре
	Можно гладить при температуре 150 °C (макс.)		Не сушить в сушильном барабане
	Можно гладить при температуре 100 °C (макс.)		

# Технические характеристики

---

## Защита окружающей среды

---

- Данное устройство изготовлено из материалов, подлежащих вторичной переработке. Если вы решили выбросить устройство, следуйте местным правилам по утилизации бытовых отходов. Отрежьте кабель питания, чтобы устройство нельзя было подключить к источнику питания. Снимите дверцу, чтобы животные или маленькие дети не оказались запертыми в устройстве.
- Не превышайте количество средства для стирки, рекомендованное в инструкциях производителя.
- Используйте пятновыводители и отбеливатели перед запуском цикла стирки, только если это крайне необходимо.
- Экономьте воду и электроэнергию, всегда полностью загружая машину при стирке (точный вес загружаемого белья зависит от используемого цикла стирки).

## Спецификации

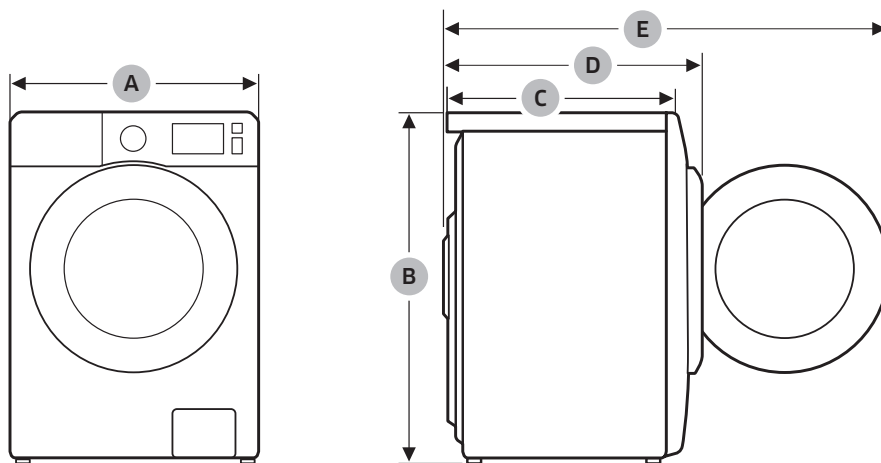
Звездочки «\*» используются для обозначения различных вариантов модели, вместо них могут быть подставлены символы (0–9) или (A–Z).

Тип		Стиральная машина с фронтальной загрузкой	
Название модели		WW10N64****	
Размеры		Ш600мм x Г600мм x В850мм	
Давление воды		50 кПа – 800 кПа	
Вес без упаковки		77 кг	
Объем загрузки для стирки и отжима		10,5 кг	
Потребление электроэнергии	Стирка и нагревание	220 В	2000 Вт
		240 В	2400 Вт
Обороты отжима		1400 об./мин.	
Класс защиты от поражения током		I	

### ПРИМЕЧАНИЕ

В целях повышения качества внешний вид и характеристики могут изменяться без предварительного уведомления.

# Технические характеристики



A	600 мм
B	850 мм
C	600 мм
D	680 мм
E	1115 мм

## ПРИМЕЧАНИЕ

В целях повышения качества внешний вид и характеристики могут изменяться без предварительного уведомления.

## Энергетическая эффективность (Только для Российской Федерации)


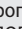


ЭНЕРГЕТИЧЕСКАЯ ЭФФЕКТИВНОСТЬ		
Изготовитель	Samsung	
Модель	WW10N64****	
Класс энергетической эффективности	A	
Потребление электроэнергии, кВт.ч /цикл стирка и отжим при полной загрузке при 60 °С Реальный расход электроэнергии зависит от режима эксплуатации машины	1,37	
Класс качества стирки A: максимальный G:минимальный	A	
Класс качества отжима A: максимальный G:минимальный	A	
Максимальная частота вращения, об/мин	1400	
Загрузка стиральной машины, кг (стирка)	10,5	
расход воды за цикл, л	63	
Корректированный уровень звуковой мощности, дБА	Стирка	49
	Отжим	73

- \* На продукте присутствует наклейка с информацией о его энергетической эффективности.
- Программы, к которым относится информация на этикетке и в таблице: Хлопок 60°C + Интенсивная.
- **Назначение изделия:** Стиральная машина предназначена для стирки и полоскания белья, готовых изделий.

Подлежит использованию по назначению в нормальных условиях.  
Рекомендуемый период: 7лет.  
Изготовитель оставляет за собой право изменять дизайн и спецификации без предварительного уведомления потребителя.

# Технические характеристики

## Технический лист энергетической эффективности (только для Республики Беларусь)

Торговая марка	SAMSUNG	
Модель	WW10N64****	
Номинальная вместимость (кг)	10,5	
Класс энергетической эффективности	A+++	
<b>Энергопотребление (кВт·ч/год),</b> рассчитано для 220 стандартных циклов стирки программ «Хлопок 60 °С», «Хлопок 40 °С» при полной и частичной загрузке, режимов «Выключено» и «Оставлено включенным». Фактическое потребление электроэнергии зависит от интенсивности и режимов работы стиральной машины	168	
<b>Потребление энергии для стандартной программы (кВт·ч)</b>	«Хлопок 60 °С» при полной загрузке	0,83
	«Хлопок 60 °С» при частичной загрузке	0,68
	«Хлопок 40 °С» при частичной загрузке	0,68
Потребляемая мощность (Вт)	в режиме «Выключено»	0,48
	в режиме «Оставлено включенным»	5,00
<b>Расход воды (л/год)</b> рассчитан для 220 стандартных рабочих циклов стирки программ «Хлопок 60 °С», «Хлопок 40 °С» при полной и частичной загрузке. Фактический расход воды зависит от условий эксплуатации	11550	
<b>Класс эффективности отжима</b> по шкале от G (наименьшая эффективность) до A (наибольшая эффективность)	A	
<b>Максимальная частота вращения барабана (обор./мин)</b> во время работы стиральной машины по программам «Хлопок 60 °С» при полной загрузке и «Хлопок 40 °С» при частичной загрузке, где определяющим является меньшее из двух значений	1400	
<b>Содержание остаточной влаги (%)</b> во время работы стиральной машины по программам «Хлопок 60 °С» при полной загрузке и «Хлопок 40 °С» при частичной загрузке, где определяющим является наибольшее значение	44	
<b>Среднее время выполнения стандартных программ (мин.)</b>	«Хлопок 60 °С» при полной загрузке	298
	«Хлопок 60 °С» при частичной загрузке	288
	«Хлопок 40 °С» при частичной загрузке	288
<b>Продолжительность режима «Оставлено включенным» (мин.)</b>	3	
<b>Корректированный уровень звуковой мощности (дБ(А) исх. 1 пВт)</b>	При стирке на режиме «Хлопок 60 °С» при полной загрузке	49
	При отжиме на режиме «Хлопок 60 °С» при полной загрузке	73
<b>Сведения о возможности встраивания стиральной машины</b>	-	
Программы   ХЛОПОК 60 °С и   ХЛОПОК 40 °С — это «стандартная программа ХЛОПОК 60 °С» и «стандартная программа ХЛОПОК 40 °С». Они подходят для стирки изделий из хлопка с умеренной степенью загрязненности и являются наиболее эффективными для данного типа стирки с точки зрения потребления воды и энергии. После установки следует запустить режим калибровки (см. раздел «Выполнение калибровки (рекомендуется)» в инструкции). При использовании данных режимов фактическая температура воды может отличаться от заявленной.		

Назначение изделия: Стиральная машина предназначена для стирки и полоскания белья, готовых изделий.



# EAC

**Страна производства :** Произведено в Китае

**Производитель:**

Samsung Electronics Co., Ltd / Самсунг Электроникс Ко., Лтд

**Адрес производителя:**

Республика Корея, (Мэтан-донг) 129, Самсунг-ро, Енгтонг-гу, г. Сувон, Кёнги-до, 16677

**Адрес производства:**

1. "Сужой Самсунг Электроникс Ко., Лтд", 501, Сухонг Ист Роуд, Индастриал Парк, Сужой, Джангсу, Китай

2. "Сужой Самсунг Электроникс Ко., Лтд", 218, Жипу Роуд, Индустри Парк, Сужой, Джангсу, Китай

**Импортер в России:**

ООО "Самсунг Электроникс Рус Компани", Российская Федерация, 123242, г. Москва, Новинский бульвар, д. 31, помещение 1, 2



Символ «не для пищевой продукции» применяется в соответствии с техническим регламентом Таможенного союза «О безопасности упаковки» 005/2011 и указывает на то, что упаковка данного продукта не предназначена для повторного использования и подлежит утилизации. Упаковку данного продукта запрещается использовать для хранения пищевой продукции.



Символ «петля Мебиуса» указывает на возможность утилизации упаковки. Символ может быть дополнен обозначением материала упаковки в виде цифрового и/или буквенного обозначения.

## В СЛУЧАЕ ВОЗНИКНОВЕНИЯ ВОПРОСОВ ИЛИ КОММЕНТАРИЕВ

СТРАНА	ТЕЛЕФОН	ВЕБ-САЙТ
RUSSIA	8-800-555-55-55	<a href="http://www.samsung.com/ru/support">www.samsung.com/ru/support</a>
BELARUS	810-800-500-55-500	<a href="http://www.samsung.com/support">www.samsung.com/support</a>
GEORGIA	0-800-555-555	<a href="http://www.samsung.com/support">www.samsung.com/support</a>
ARMENIA	0-800-05-555	<a href="http://www.samsung.com/support">www.samsung.com/support</a>
AZERBAIJAN	0-88-555-55-55	<a href="http://www.samsung.com/support">www.samsung.com/support</a>
KAZAKHSTAN	8-10-800-500-55-500 (GSM: 7799)	<a href="http://www.samsung.com/kz_ru/support">www.samsung.com/kz_ru/support</a>
UZBEKISTAN	00-800-500-55-500 (GSM: 7799)	<a href="http://www.samsung.com/support">www.samsung.com/support</a>
KYRGYZSTAN	"00-800-500-55-500 (GSM: 9977)"	<a href="http://www.samsung.com/support">www.samsung.com/support</a>
TAJIKISTAN	"8-10-800-500-55-500 (GSM: 8888)"	<a href="http://www.samsung.com/support">www.samsung.com/support</a>
MONGOLIA	1800-25-55	<a href="http://www.samsung.com/support">www.samsung.com/support</a>
UKRAINE	0-800-502-000	<a href="http://www.samsung.com/ua/support">www.samsung.com/ua/support</a> (Ukrainian)
MOLDOVA	+373-22-667-400	<a href="http://www.samsung.com/support">www.samsung.com/support</a>



DC68-03974N-00





# Кір жуғыш машина



Пайдаланушы нұсқаулығы

WW10N6\*\*\*\*

**SAMSUNG**



# Мазмұны

<b>Қауіпсіздік шаралары</b>	<b>4</b>
Қауіпсіздік техникасы бойынша маңызды мәліметтер	4
Маңызды қауіпсіздік белгілері	4
Маңызды сақтық шаралары	5
WEEE белгісіне қатысты нұсқаулықтар	13
<b>Орнату</b>	<b>14</b>
Жеткізілім жиынтығы	14
Орнатуға қойылатын талаптар	16
Орнату кезеңдері	18
<b>Қолдану алдында</b>	<b>26</b>
Бастапқы баптау	26
Кір жуу бойынша нұсқаулықтар	26
Жуғыш зат үлестіргішіне қатысты нұсқаулар	29
<b>Іске пайдалану</b>	<b>32</b>
Басқару панелі	32
Оңай бастау қадамы	34
Циклға шолу жасау	35
Параметрлер	38
SmartThings	39
<b>Күтім көрсету</b>	<b>43</b>
Эко барабан тазалау <sup>+</sup> 	43
Smart Check 	44
Авариялық ағызу тазарту	45
	46
<b>Күтім көрсету</b>	<b>49</b>
Мұздап қалғаннан кейін қалпына келтіру	49
Ұзақ уақыт пайдаланбаған кезде күтіп ұстау	49
<b>Ақаулықты түзету</b>	<b>50</b>
Бақылау тексеру пункттері	50
Ақпарат кодтары	55



---

<b>Техникалық сипаттама</b>	<b>59</b>
Киім заттаңбасындағы белгілер	59
Қоршаған ортаны қорғау	60
Ерекшеліктері	61



# Қауіпсіздік шаралары

Жаңа Samsung кір жуғыш машинасын сатып алғаныңызбен құттықтаймыз. Бұл пайдаланушы нұсқаулығында құрылғыны орнату, іске қолдану, оған күтім көрсетуге қатысты маңызды ақпараттар қамтылған. Кір жуғыш машинаңыздың көп мүмкіндіктері мен функцияларын толық қолдану үшін, осы пайдаланушы нұсқаулығын оқып шығуға уақыт бөліңіз.

## Қауіпсіздік техникасы бойынша маңызды мәліметтер

Жаңа құрылғыңыздың кең ауқымды мүмкіндіктері мен функцияларын қауіпсіз және тиімді пайдалану жолдарын білетініңізге көз жеткізу үшін осы нұсқаулықты мұқият оқып шығыңыз. Нұсқаулықты кейін қарап жүру үшін құрылғыға жақын, сенімді жерде сақтаңыз. Бұл құрылғыны тек осы нұсқаулықта көрсетілген мақсатта ғана қолданыңыз.

Осы нұсқаулықта көрсетілген ескертулер мен қауіпсіздік нұсқаулары, орын алуы мүмкін жағдайлардың барлығын қамтымаған. Кір жуғыш машинаны орнату, оған күтім көрсету және іске қосу барысында сақ болу, қарапайым сақтық шараларын сақтау сіздің жауапкершілігіңізде. Себебі келесі іске пайдалану нұсқаулары әр түрлі үлгілерге арналған, сондықтан кір жуғыш машинаңыздың техникалық параметрлері, осы нұсқаулықта сипатталған үлгілерден сәл өзгеше болуы және ескерту белгілерінің кейбіреуі құрылғыңызға қатысты болмауы мүмкін. Сұрағыңыз немесе өзіңізді толғандырып жүрген мәселе болса, жақын жердегі қызмет көрсету орталығына хабарласыңыз немесе [www.samsung.com](http://www.samsung.com) веб-сайтынан анықтама және ақпарат алыңыз.

## Маңызды қауіпсіздік белгілері

Осы нұсқаулықтағы таңбалар мен белгілер нені білдіреді:

### ЕСКЕРТУ

Адам қатты жарақат алатын, мерт болатын және/немесе мүлікке зиян келтіретін қатерлі жағдайлар не қауіпті әрекеттер.

### НАЗАР САЛЫҢЫЗ

Адам жарақат алатын, және/немесе мүлікке зиян келтіретін қатерлі жағдайлар не қауіпті әрекеттер.

### ЕСКЕРТПЕ

Адамға немесе мүлікке зақым келтіретін қауіптің бар екенін көрсетеді.



Бұл ескерту белгілері өзіңіз және басқа адамдар жарақат алмас үшін берілген. Оларды мұқият орындаңыз. Осы нұсқаулықты оқығаннан кейін, кейін қарап жүру үшін сенімді жерге сақтап қойыңыз.

Құрылғыны қолданар алдында барлық нұсқауларды оқып шығыңыз.

Айналатын бөлшектері бар кез келген электр құрылғысы тәрізді, бұл да қатерлі жағдайлар туғызуы мүмкін. Осы құрылғыны қауіпсіз іске қосу үшін, оны іске қолдану және күтім көрсету жолдарымен танысыңыз.

## Маңызды сақтық шаралары

### ЕСКЕРТУ

**Өрт қаупін, электр тогының соғуы немесе дене жарақаты қаупін азайту үшін негізгі сақтандыруларды орындаңыз, соның ішінде:**

1. Бұл құрылғыны кембағал, сезім мүкістігі бар немесе ақыл-есі кем немесе құрылғыны қолдану тәжірибесі жоқ не қолдана білмейтін адамдар (балаларды қоса алғанда) пайдаланбауға және олар өз қауіпсіздігін қамтамасыз ететін адамның нұсқауы немесе қадағалауы бойынша ғана пайдалануға тиіс.
2. **Еуропада пайдалану үшін:** Бұл құрылғыны жасы 8-ден асқан балалар қолдана алады және кембағал, сезім мүкістігі бар немесе ақыл-есі кем немесе құрылғыны қолдану тәжірибесі жоқ не қолдана білмейтін адамдар (балаларды қоса алғанда) пайдаланбауға және өз қауіпсіздігін қамтамасыз ететін адамның нұсқауы немесе қадағалауы бойынша ғана пайдалануға тиіс. Балалар құрылғымен ойнамауға тиіс. Балалар тазалау және күтім көрсету жұмыстарын ересек адамдардың қарауынсыз орындамауы керек.
3. Балаларды құрылғымен ойнамас үшін қадағалап отыру керек.
4. Егер қорек сымына зақым келсе, қатерлі жағдай орын алмас үшін оны өндіруші немесе өндірушінің уәкілетті агенті немесе сол сияқты білікті адам ауыстыруға тиіс.



## Қауіпсіздік шаралары

5. Құрылғымен бірге жеткізілген жаңа түтіктер жинағын қолдану керек, ескі түтіктер жинағын қайта қолдануға болмайды.
6. Желдеткіш саңылаулары табанында орналасқан құрылғылардың саңылауларын кілем немесе басқа заттар бөгеп тастамауы керек.
7. **Еуропада пайдалану үшін:** 3 жасқа толмаған балаларды үздіксіз бақылап отырмаған жағдайда құрылғыдан алыс ұстау керек.
8. **НАЗАР САЛЫҢЫЗ :** Токты айырып-қосқыштардың параметрін дұрыс орнатпау нәтижесінде ток сөніп қалған жағдайда қауіпті жағдайларға жол бермеу үшін бұл құрылғыға таймер тәрізді сыртқы құралды орнатпау керек немесе құрал арқылы жиі қосылатын және сөндірілетін тізбекке қоспау керек.
9. Бұл құрылғы төменде көрсетілген тұрмыстық және соған ұқсас мақсатта қолдану үшін арналған:
  - дүкендердегі қызмет көрсетушілер асүйі, кеңселер және басқа жұмыс орталарында;
  - мал шаруашылық қора-жайлар;
  - мейрамханалардағы, мотельдердегі және басқа тұрғын аудандарындағы тұтынушылар арқылы;
  - жатақ және таңғы ас сияқты орталар;
  - көп пәтерлі үйлерде немесе кір жуатын орындарда жалпы пайдалануға арналған орындар.

### Орнатуға қатысты қатаң ескертулер

#### ЕСКЕРТУ

Бұл құрылғыны білікті техник немесе қызмет көрсету орталығы орнатуға тиіс.

- Бұл нұсқау орындалмаған жағдайда, электр, өрт, жарылыс қатері орын алуы, өнімге нұқсан келуі не адам жарақат алуы мүмкін.

Бұл ауыр құрылғы, сондықтан көтерген кезде абайлаңыз.

Жергілікті электр жүйесіне қойылатын талаптарға сәйкес келетін қуат сымын қабырғадағы розеткаға қосыңыз. Розетканы осы құрылғы үшін ғана пайдаланыңыз және ұзартқыш сым пайдаланбаңыз.



- Розеткаға ұзартқышты немесе көп-салалы қосқышты пайдаланып басқа құрылғыларды қоссаңыз, электр қатері не өрт шығуы мүмкін.
- Желі кернеуінің, жиілік пен ток мәндерінің, құрылғының техникалық параметрлеріне сай келетінін тексеріңіз. Бұлай істемеген жағдайда, электр қатері орын алуы немесе өрт шығуы мүмкін. Ашаны розеткаға мықтап сұғыңыз.

Құрылғының ашасы қосылатын ағытпалар мен контакттарын, шаң немесе су тәрізді басқа заттардан құрғақ шүберекті қолданып мезгіл-мезгіл тазалап отырыңыз.

- Ашаны розеткадан суырып, құрғақ шүберекпен тазалаңыз.
- Бұлай істемеген жағдайда, электр қатері орын алуы немесе өрт шығуы мүмкін.

Ашаны қабырғадағы розеткаға, сымын еденді бойлата төсеп қосыңыз.

- Егер ашаны розеткаға кері бағытта сұқсаңыз, қорек кабелінің ішіндегі сымдар бүлініп, нәтижесінде электр қатері орын алуы немесе өрт шығуы мүмкін.

Орам материалдарының барлығын балалардың қолы жетпейтін жерде ұстаңыз, себебі қауіпті болуы мүмкін.

- Егер бала қалтаны басына киіп алса, тұншығып қалуы мүмкін.  
Құрылғыға немесе қорек сымына зақым келсе, жақындағы қызмет көрсету орталығына хабарласыңыз.

Бұл құрылғыны жерге дұрыс қосу керек.

Құрылғыны газ құбырына, пластик құбырға немесе телефон сымына тұйықтамаңыз.

- Электр қатері орын алуы, өрт, жарылыс шығуы немесе құрылғыда ақау пайда болуы мүмкін.
- Құрылғының қуат сымын ешқашан жерге дұрыс қосылмаған розеткаға жалғамаңыз және ол жергілікті және мемлекеттік стандарттарға сай болуы керек.

Бұл құрылғыны қыздырғыштың немесе жанғыш заттардың қасына орнатпаңыз.

Бұл құрылғыны ылғалды, майлы немесе шаңды жерге немесе күннің жарығы тура түсетін немесе су (жаңбыр тамшылары) жерге орнатпаңыз.

Бұл құрылғыны төмен температуралы жерге орнатпаңыз.

- Аяз түтіктерді жарып жіберуі мүмкін.

Бұл құрылғыны газ жылыстап шығуы мүмкін жерге орнатпаңыз.

- Электр қатері орын алуы немесе өрт шығуы мүмкін.

Электрлі трансформаторды қолданбаңыз.

- Электр қатері орын алуы немесе өрт шығуы мүмкін.

Бүлінген ашаны, қорек сымын немесе босап қалған розетканы қолданбаңыз.

- Электр қатері орын алуы немесе өрт шығуы мүмкін.

Қорек сымын қатты тартпаңыз немесе майыстырмаңыз.

Қорек сымын бұрамаңыз немесе байламаңыз.

Қуат сымын темір заттарға ілмеңіз, үстіне ауыр заттар қоймаңыз, қуат сымын заттардың арасына кіргізбеңіз немесе қуат сымын құрылғының артындағы жерге тықпаңыз.

- Электр қатері орын алуы немесе өрт шығуы мүмкін.

Ашаны розеткадан қорек сымынан тартып суырмаңыз.



# Қауіпсіздік шаралары

- Ашаны розеткадан, ашаның өзінен ұстап суырыңыз.
- Бұлай істемеген жағдайда, электр қатері орын алуы немесе өрт шығуы мүмкін.

Бұл құрылғыны розеткаға, су құятын шүмектер мен су төгетін құбырларға жақын жерге орнату керек.

## Орнатуға қатысты ескертулер

### НАЗАР САЛЫҢЫЗ

Бұл құрылғыны ашасына қол оңай жететін жерге орнату керек.

- Бұлай істемеген жағдайда, электр тоғы таралып, электр қатері орын алуы не өрт шығуы мүмкін.

Құрылғыны салмағын көтере алатын тегіс және қатты еденнің үстіне орнатыңыз.

- Бұлай істемеген жағдайда, құрылғы дірілдеуі, жылжуы, шуыл шығуы немесе басқа да құрылғыға қатысты ақаулар пайда болуы мүмкін.

## Пайдалануға қатысты қатаң ескертулер

### ЕСКЕРТУ

Егер құрылғы судың астында қалса, дереу электр және сумен жабдықтау желілерінен ағытыңыз да, жақындағы қызмет көрсету орталығына хабарласыңыз.

- Қуат ашасын дымқыл қолмен ұстамаңыз.
- Бұл нұсқау орындалмаса, электр қатеріне ұрынуыңыз мүмкін.

Егер құрылғыдан тосын шуыл, көңірсіген немесе түтін иісі шықса, ашаны дереу розеткадан суырыңыз да, жақын қызмет көрсету орталығына хабарласыңыз.

- Бұлай істемеген жағдайда, электр қатері орын алуы немесе өрт шығуы мүмкін.

Газ шығып кеткен кезде (мысалы, пропан, сұйылтылған газ т.с.с.) құрылғы ашасына қол тигізбей, бөлмені дереу желдетіңіз. Құрылғыға немесе оның қорек сымына қол тигізбеңіз.

- Желдеткішті қолданбаңыз.
- Жарқыл шығып, жарылыс немесе өртке ұласуы мүмкін.

Балаларға кір жуғыш машинаға шығып не ішіне кіріп ойнауға рұқсат бермеңіз. Сонымен қатар, құрылғыны тастаған кезде, кір жуғыш машинаның есігінің теңгерім құралын алыңыз.

- Балалар құрылғының ішіне қамалып қалса, тұншығып өлуі мүмкін.

Кір жуғыш машинаны қолданар алдында, табанындағы орам материалдарын (жөке, көбікті текше) алыңыз.

Бензин, керосин, бензол, бояу сұйылтқыш, спирт не басқа да тұтанғыш немесе жарылғыш зат сіңген заттарды жумаңыз.

- Электр қатері орын алуы, өрт не жарылыс шығуы мүмкін.

Жұмыс істеп тұрған (жоғары температурада жуу/кептіру/айналдыру) кір жуғыш машинаның есігін күшпен ашпаңыз.

- Кір жуғыш машинадан аққан суға күйіп қалуыңыз немесе еден тайғанақ болып кетуі мүмкін. Нәтижесінде жарақат алуыңыз мүмкін.





- Есікті күшпен ашқанда құрылғы бұзылуы немесе адам жарақат алуы мүмкін.

Жұмыс істеп тұрған кір жуғыш машинаның астыңғы жағына қолыңызды кіргізбеңіз.

- Нәтижесінде жарақат алуыңыз мүмкін.

Қуат ашасын дымқыл қолмен ұстамаңыз.

- Электр қатеріне ұшырауыңыз мүмкін.

Жұмыс істеп тұрған құрылғыны ашасынан тартып сөндіруге болмайды.

- Ашаны қайта розеткаға сұққан кезде жарқыл пайда болып, электр қатері немесе өрт шығуы мүмкін.

Балаларға құрылғыға шығуға немесе ішіне кіруге рұқсат бермеңіз.

- Электр қатері, күйіп қалуы немесе жарақат алу қаупі бар.

Жұмыс жасап тұрған кір жуғыш машинаның астына қолыңызды немесе темір зат салмаңыз.

- Нәтижесінде жарақат алуыңыз мүмкін.

Құрылғыны ашасынан тартып сөндірмеңіз. Ашаны үнемі қатты ұстап, розеткадан тура суырып алыңыз.

- Қуат сымына зақым келсе, қысқа тұйықталу, өрт және/не электр қатері орын алуы мүмкін.

Құрылғыны өзіңіз жөндеуге, бөлшектеуге немесе өзгертуге әрекеттенбеңіз.

- Стандартты сақтандырғыштан басқа сақтандырғышты (мысалы, мыс, темір орамасы бар т.с.с.) қолданбаңыз.
- Құрылғыны жөндеу немесе қайта орнату қажет болған кезде, жақын жердегі қызмет көрсету орталығына хабарласыңыз.
- Бұлай істемегенде, электр қатері орын алуы, өрт шығуы, өнімге нұқсан келуі немесе адам жарақат алуы мүмкін.

Егер су құятын шүмекке жалғанған су түтігі босап қалып, құрылғы судың астында қалса, ашаны розеткадан суырыңыз.

- Бұлай істемеген жағдайда, электр қатері орын алуы немесе өрт шығуы мүмкін.

Құрылғы ұзақ уақыт қолданыста болмаса немесе найзағай жарқылдап, күн күркіреген кезде құрылғының ашасын розеткадан суырыңыз.

- Бұлай істемеген жағдайда, электр қатері орын алуы немесе өрт шығуы мүмкін.

Құрылғыға қандай да бір бөгде зат кіріп кетсе, қуат ашасын розеткадан суырып, жақын жердегі Samsung тұтынушыларға қызмет көрсету орталығына хабарласыңыз.

- Электр қатері орын алуы немесе өрт шығуы мүмкін.

Балаларға (не үй жануарларына) кір жуғыш машинаның ішіне кіріп немесе үстіне шығып ойнауға рұқсат бермеңіз. Кір жуғыш машинаның есігі ішкі жағынан оңай ашылмайды және балалар қатты жарақат алуы немесе қамалып қалуы мүмкін.



# Қауіпсіздік шаралары

## Пайдалану кезіндегі сақтық шаралары

### НАЗАР САЛЫҢЫЗ

Кір жуғыш машинаны жуғыш зат, шаң, тағам қалдықтары т.с.с.зат ластаса, ашаны розеткадан суырыңыз да, кір жуғыш машинаны дымқыл, жұмсақ шүберекпен тазалаңыз.

- Бұлай істемегенде, құрылғының өңі кетіп, деформациялануы, бүлінуі не тоттануы мүмкін.

Қатты соққы тисе алдыңғы шынысы сынып қалуы мүмкін. Кір жуғыш машинаны пайдаланған кезде абай болыңыз.

- Шынысы сынып қалса, жарақат алу қаупі бар.

Сумен жабдықтау жүйесіне нұқсан келгеннен кейін немесе су құятын түтікті қайта жалғағаннан кейін судың шүмегін баяу ашыңыз.

Ұзақ уақыт пайдаланбағаннан кейін судың шүмегін байқап ашыңыз.

- Су құятын түтіктегі не су құбырындағы ауаның қысымы, құрылғының бөлшегін зақымдауы немесе су ағып кетуге себеп болуы мүмкін.

Жұмыс істеп тұрғанда су төгілсе, су төгуге қатысты ақаулықтың бар-жоғын тексеріңіз.

- Су төгіліп, құрылғы суда қалған кезде оны іске қоссаңыз, электр қатері орын алуы немесе өрт шығуы мүмкін.

Кірді салған кезде есікке қысылып қалмайтын етіп, кір жуғыш машинаға әбден салу керек.

- Егер кір есікке қыстырылып қалса, киімге немесе кір жуғыш машинаға нұқсан келуі немесе су ағып кетуі мүмкін.

Кір жуғыш машинаны пайдаланбаған кезде суды жауып қойыңыз.

Су құятын түтіктің жалғастырғышының бұрандаларының дұрыс қатайтылғанын тексеріңіз.

- Бұлай істемеген жағдайда, мүлікке зиян келуі не адам жарақаттануы мүмкін.

Резеңке тығыздағыш пен алдыңғы есікті ешбір бөгде зат (мысалы, қоқыс, жіп, шаш т.с.с.) лаптап тастамауын қамтамасыз етіңіз.

- Есікке бөгде зат қыстырылып қалса немесе есік толық жабылмаса су ағып кетуі мүмкін.

Судың шүмегін ашыңыз да, су құятын түтік жалғастырғышының әбден қатайтылғанын және құрылғыны қолданар алдында еш су ақпай тұрғанын тексеріңіз.

- Егер су құятын түтік жалғастырғышының бұрандалары босап қалса, су ағып кетуі мүмкін.

Сатып алған құрылғыңыз тұрмыста қолдануға ғана арналған.

Құрылғыны коммерциялық мақсатта пайдалану, көрсетілген мақсатта пайдаланбауға жатады. Бұндай жағдайда, өнім Samsung тарапынан берілетін стандартты кепілдік бойынша қарастырылмайды және дұрыс қолданбау салдарынан орын алған ақау немесе нұқсанға Samsung компаниясы жауапкершілік көтермейді.

Құрылғының үстіне шықпаңыз немесе үстіне зат (мысалы, кір, жанып тұрған шамшырақ, тұтатылған темекі, ыдыс-аяқ, химиялық заттар, темір заттар т.с.с.) қоймаңыз.

- Бұның нәтижесінде электр, өрт қатері орын алып, құрылғыға нұқсан келуі не адам жарақаттануы мүмкін.

Құрт-құмырысқаларды құртуға арналған бүріккіш тәрізді тұтанғыш заттарды құрылғыға шашпаңыз.



- Бұндай заттар адам үшін ғана қауіпті емес, электр қатерін тудыруы, өрт шығаруы немесе құрылғыға нұқсан келтіруі мүмкін.

Электрмагнитті өріс шығаратын заттарды кір жуғыш машинаның қасына қоймаңыз.

- Дұрыс жұмыс істемей, адам жарақат алуы мүмкін.

Жоғары температурамен жуу кезінде төгілген су немесе кептіру циклы ыстық болады. Суға қол тигізбеңіз.

- Күйіп қалуыңыз немесе жарақат алуыңыз мүмкін.

Су өткізбейтін көрпеше, төсем немесе киімдерді (\*), құрылғыңызда осындай заттарды жууға арналған арнайы цикл болмаса жумаңыз.

(\*): Жүн матадан жасалған төсек жабдықтары, жаңбыр жамылғылары, балықшы күртешесі, шаңғы тебуге арналған шалбар, жол төсек, жаялық, терлеуге, велосипед, мотоцикл, машинаны т.с.с.жабуға арналған жамылғылар.

- Қалың немесе қатты матрацтарды, затбелгісінде "кір жуғыш машинамен жууға болады" деп көрсетілсе де жумаңыз. Қалыптан тыс дірілдеудің әсерінен кір жуғыш машинаға, қабырғаға, еденге немесе киімге нұқсан келуі мүмкін.
- Еден сүрткіштерді немесе резеңкемен астарланған аяқ сүрткіштерді жумаңыз. Резеңке астары алынып, барабанға жабысып қалып, су төгуге байланысты ақаулықтар пайда болуы мүмкін.

Кір жуғыш машинаны жуғыш зат салынатын қорапшасы алынып тұрса қоспаңыз.

- Аққан судың әсерінен электр қатері пайда болуы не адам жарақат алуы мүмкін.

Кептіріп жатқанда немесе кептіріп бола сала барабанның ішіне қолыңызды тигізбеңіз, себебі ыстық.

- Күйіп қалуыңыз мүмкін.

Жуу және кептіру барысында есіктің әйнегі ысып тұрады. Сондықтан ыстық әйнекке қол тигізбеңіз.

Сонымен қатар балаларға жуғыш машинаның қасында ойнауға немесе есігінің әйнегін ұстауға рұқсат бермеңіз.

- Күйіп қалуыңыз мүмкін.

Қолыңызды жуғыш зат қорапшасына салмаңыз.

- Жуғыш затты қосатын құралға қолыңыз қыстырылып қалып, жарақат алуыңыз мүмкін.
- Сұйық жуғыш зат үлестіргіші (қолданылатын үлгілерде ғана) ұнтақ жуғыш зат үшін қолданылмайды. Ұнтақ жуғыш затты пайдаланғанда үлестіргішті алыңыз.

Кір жуғыш машинаға жуылатын кірден басқа затты (мысалы, аяқ киім, тағамның қалдығы, жануарлар) салмаңыз.

- Себебі кір жуғыш машинаға зақым келуі, егер жануарларды салсаңыз, қалыптан тыс дірілдің себебінен жарақат алуы не өліп қалуы мүмкін.

Түймелерді түйреуіш, пышақ, тырнақ т.с.с.өткір затпен баспаңыз.

- Электр қатері орын алуы не адам жарақаттануы мүмкін.

Иіс май дүкендерінде сатылатын не массаж салондарында қолданылатын май, крем немесе лосьон тәрізді заттар ластаған кірлерді жумаңыз.

- Себебі резеңке тығыздағыш деформацияланып, су ағуы мүмкін.



# Қауіпсіздік шаралары

Түйреуіш немесе шаш түйреуіштері тәрізді темір заттарды не ағартқышты ұзақ уақыт барабан ішінде қалдырмаңыз.

- Себебі барабанды тот басуы мүмкін.
- Егер барабанның бетінде тот пайда болса, оған шайғыш заттан (бейтарап) жағып, жөкемен тазалаңыз. Ешқашан темір шөткені қолданбаңыз.

Құрғақ жуғыш затты ешқашан тура қолданбаңыз және құрғақ жуғыш зат тұрып қалған киімдерді жумаңыз, шаймаңыз не айналдырмаңыз.

- Себебі майдың тотықтануына байланысты кенет жарылыс шығуы немесе тұтануы мүмкін.

Су салқындататын/қыздыратын құрылғылардың ыстық суын қолданбаңыз.

- Кір жуғыш машинада ақау пайда болуы мүмкін.

Кір жуғыш машинада кәдімгі қол сабынды қолданбаңыз.

- Егер батталып, кір жуғыш машина ішінде жиналып қалса, ақау пайда болуы, құрылғының өңі кетуі, тот басуы не жағымсыз иіс шығуы мүмкін.

Нәски, төс тартқыш тәрізді заттарды кір жуатын торға салып, басқа киімдерге қосып жуыңыз.

Төсек жайма тәрізді үлкен заттарды кір жуатын торға салып жумаңыз.

- Бұлай істемеген жағдайда, қалыптан тыс дірілдеу, адамның жарақаттануына себеп болуы мүмкін.

Қатып қалған жуғыш затты қолданбаңыз.

- Егер кір жуғыш машина ішіне жиналып қалса, су ағып кетуі мүмкін.

Жуылатын киімдердің барлығының қалталарының бос екеніне көз жеткізіңіз.

- Тиын, түйреуіш, тырнақ, бұранда немесе тас тәрізді қатты, өткір заттар құрылғыға аса қатты зиян келтіруі мүмкін.

Үлкен қапсырмалары, түймелері бар немесе басқа ауыр темір зат тағылған киімдерді жумаңыз.

Кірлерді бояуының беріктігіне қарай түстерге бөліп, ұсынылған циклды, судың температурасын және қосымша функцияларды таңдаңыз.

- Себебі кірдің түсі кетіп немесе матасына зақым келуі мүмкін.

Есікті жапқан кезде балалардың саусақтары қыстырылып қалмау үшін абай болыңыз.

- Нұсқау орындалмаса, жарақат алуы мүмкін.

## Тазалауға қатысты қатаң ескертулер

### ЕСКЕРТУ

Құрылғының бетіне суды тура бүркіп тазаламаңыз.

Құрамында күшті қышқылы бар жуғыш затты пайдаланбаңыз.

Құрылғыны бензол, сұйылтқыш немесе спирт тәрізді заттармен тазаламаңыз.

- Себебі, құрылғының түсі кетіп, деформацияланып, бүлініп немесе электр қатері орын алуы, өрт шығуы мүмкін.

Тазалау немесе жөндеу жұмыстарын орындар алдында, құрылғыны розеткадан ажыратыңыз.

- Бұлай істемеген жағдайда, электр қатері орын алуы немесе өрт шығуы мүмкін.



## WEEE белгісіне қатысты нұсқаулықтар



### Осы құрылғыны қоқысқа дұрыс тастау (Ескі электр және электроника құрылғылары)

(Жеке қоқыс жинау жүйесі бар елдерге қатысты)

Өнімге, оның керек-жарақтарына немесе құжаттарына салынған бұл белгі, құрылғыны және оның электроникалық керек-жарақтарын (мысалы, зарядтағышы, құлақаспабы, USB сымы) қолданыс мерзімі аяқталғаннан кейін тұрмыстық қоқыспен бірге тастауға болмайды дегенді көрсетеді. Қоқысты дұрыс тастамаған кезде қоршаған ортаға және адамның денсаулығына келуі ықтимал зиянның алдын алу үшін, бұндай қоқыстарды басқа қоқыстардан бөліп, материал ресурстарын түбегейлі түрде қайта қолдану үшін қайта өңдеуден өткізуге тапсырыңыз.

Жеке пайдаланушылар осы өнімді сатып алған бөлшек сауда орталығына немесе жергілікті әкімшілік мекемеге хабарласып, бұл заттарды қоршаған ортаға зиянсыз түрде қайта өңдеуден өткізу үшін қайда, қалай апарып тапсыруға болатыны туралы ақпарат алуы керек. Заңды тұлғалар өз жабдықтаушыларына хабарласып, сатып алу келісім-шартының шарттары мен талаптарын қарауға тиіс. Аталмыш өнімнің және оның керек-жарақтарын басқа қоқысқа тасталатын коммерциялық қалдықтарға араластырмау керек.

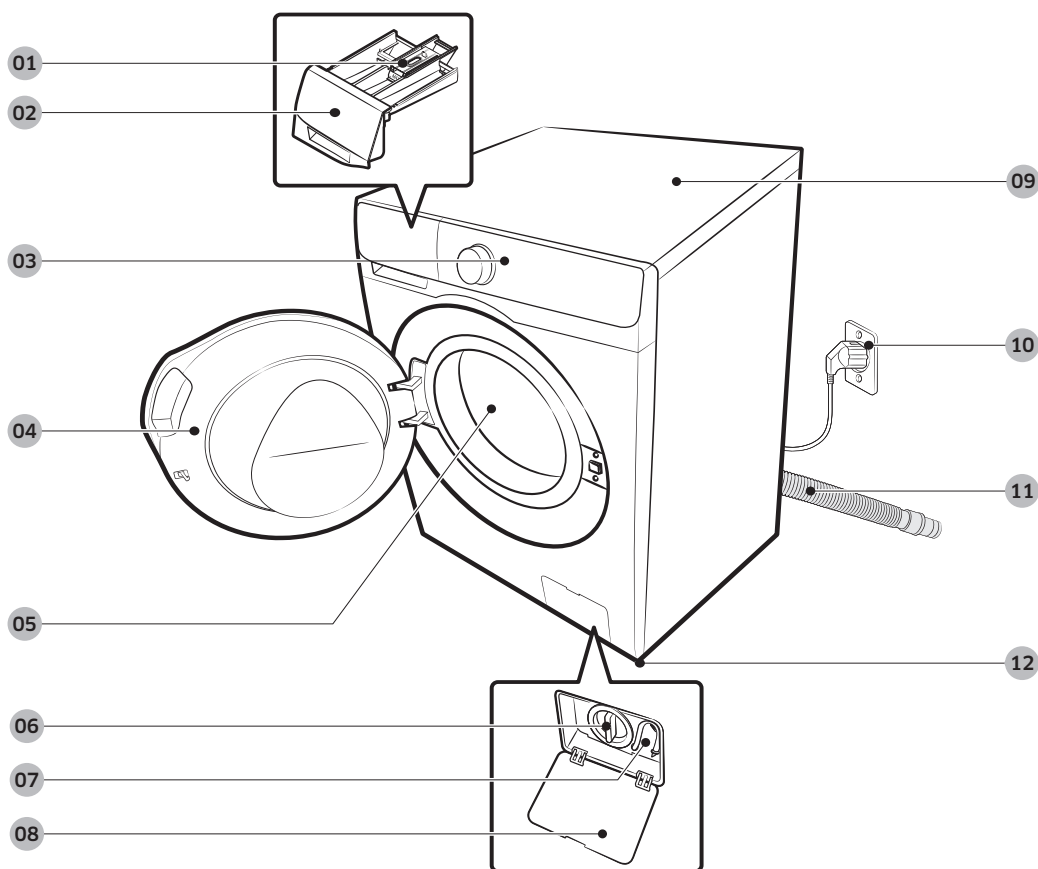
Samsung компаниясының экологиялық міндеттері және өнімнің арнайы нормативтік міндеттері туралы ақпарат алу үшін, мысалы: REACH, WEEE немесе батареялар, біздің [www.samsung.com](http://www.samsung.com) веб-сайтындағы қолжетімді тұрақты бетті қараңыз.

# Орнату

Кір жуғыш машина мінсіз жұмыс істеп, кір жуатын кезде адамға еш қатер төнбес үшін осы нұсқауларды мұқият орындаңыз.

## Жеткізілім жиынтығы

Өнімнің жинағында барлық бөлшектердің бар екеніне көз жеткізіңіз. Егер кір жуғыш машинаға немесе оның бөлшектеріне қатысты мәселе туындаса, жергілікті Samsung тұтынушыларға қолдау көрсету орталығына немесе бөлшек сауда орталығына хабарласыңыз.



01 Босатқыш тетік

02 Жуғыш зат үлестіргіш

03 Басқару панелі

04 Есік

05 Барабан

06 Сорғының сүзгісі

07 Авариялық суды төгу түтігі

08 Сүзгінің қақпағы

09 Жұмыс беті

10 Қуат ашасы

11 Су төгетін түтік

12 Өзгермелі тірек

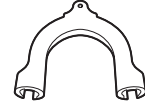
\* Тартпаның және/немесе тетіктің дизайны үлгі түріне қарай әр түрлі болады.



Гайка кілті



Болт қақпақтары



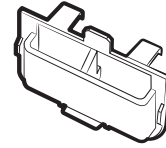
Түтік бағыттағышы



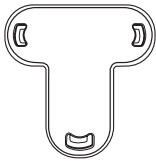
Суық су түтігі



Ыстық су түтігі



Сұйық жуғыш зат сауыты



Бітеуіштер

#### ЕСКЕРТПЕ

- Болт қақпақтары: Жинаққа кіретін болт қақпақтарының саны (3-6) үлгіге байланысты.
- Ыстық су түтігі: Қол жетімді үлгілерге ғана қатысты.
- Сұйық жуғыш зат сауыты: Қол жетімді үлгілерге ғана қатысты.

# Орнату

## Орнатуға қойылатын талаптар

### Электр қосылымы және жерге қосу

- Сақтандырғыш немесе 50 Гц ауыспалы ток 220–240 В ажыратқышы қажет.
- Кір жуғыш машинаға арналған жеке айырып-қосқышты қолданыңыз.

Кір жуғыш машинаңыз, жерге дұрыс тұйықтау үшін жерге дұрыс қосылған розеткаға сұғуға арналған, үш істікшелі жерге қосылатын ашамен жабдықталған.

Жерге тұйықтауға қатысты күмәніңіз болса, білікті электршіге немесе қызмет көрсету технигіне хабарласыңыз.

Жинақпен берілген ашаға өзгеріс енгізбеңіз. Егер аша розеткаға сәйкес келмесе, дұрыс розетка орнату үшін білікті электршіні шақырыңыз.

### ЕСКЕРТУ

- Ұзартқыш сымды ПАЙДАЛАНБАҢЫЗ.
- Кір жуғыш машинамен бірге жеткізілетін қорек сымын ғана пайдаланыңыз.
- Жерге қосылатын сымды ешқашан пластик құбыр жүйесіне, газ жүйесіне не ыстық су құбырына ЖАЛҒАМАҢЫЗ.
- Жерге дұрыс тұйықталмаған өткізгіштер электр тоғын өткізуі мүмкін.

### Сумен жабдықтау

Осы машинаға сай келетін су қысымы 50 кПа және 800 кПа арасында. 50 кПа-дан аз су қысымы су клапанының дұрыс жабылмауына әкелуі мүмкін. Немесе барабанды толтыруға көбірек уақыт қажет болып, машинаның сөніп қалуына әкелуі мүмкін. Су шүмектеріне машинамен бірге жеткізілген су құятын түтіктер жетуі үшін, су шүмектері кір жуғыш машинаның арт жағынан 120 см-ден қашық емес жерде орналасуға тиіс.

Су жылыстап ағу қаупін азайту үшін:

- Су шүмектеріне қол оңай жететініне көз жеткізіңіз.
- Кір жуғыш машинаны пайдаланбаған кезде шүмектерді жауып қойыңыз.
- Су құятын түтік фитинглерінен су жылыстап ағып тұрмағанын уақытылы тексеріңіз.

### НАЗАР САЛЫҢЫЗ

Кір жуғыш машинаны ең алғаш пайдалану алдында, су клапанындағы және шүмектердегі барлық қосылымдарды тексеріп, су ағып тұрмағанына көз жеткізіңіз.

### Суды төгу

Samsung биіктігі 60-90 см тік құбырды қолдануды ұсынады. Су төгетін түтікті түтіктің қапсырмасы арқылы өткізіп тік құбырға қосу керек және тік құбыр су төгетін түтікті толығымен жауып тұруы керек.



### Еденге орналастыру

Кір жуғыш машинаның барынша тиімді жұмыс жасауын қамтамасыз ету үшін қатты еденге орнату керек. Ағаш еденге қойған кезде, діріл мен/не кірдің теңгерімі дұрыс сақталуы, оны қосымша бекіту керек. Кілем немесе жұмсақ тақта төселген еден дірілге сонша төзімді емес және айналдыру циклі кезінде кір жуғыш машинаның ақырын жылжуына себеп болуы мүмкін.

#### **НАЗАР САЛЫҢЫЗ**

Кір жуғыш машинаны тағанның үстіне немесе бос тұрған төсемге ОРНАТПАҢЫЗ.

### Су температурасы

Кір жуғыш машинаны су қатып қалуы мүмкін жерге қоймаңыз, себебі кір жуғыш машинаның су клапандарында, сорғылары және/түтіктерінде әрқашан шамалы су қалып отырады. Қосылым бөлшектерінде қалған мұздаған су кір жуғыш машинаның таспаларына, сорғысы мен басқа да компоненттеріне зақым келтіруі мүмкін.

### Шкафтар мен жабық орындарда орнату

Тұрақты жұмыс істеуін қамтамасыз ету үшін сақталатын ең аз қашықтық:

Бүйір жақтары	25 мм
Үстіңгі жағы	25 мм
Артқы жағы	50 мм
Алдыңғы жағы	550 мм

Егер кір жуғыш машина мен кептіргіш машинаны бір жерге орнатсаңыз, қаптаманың немесе шкафтың үстіңгі жағы ауа айналымына кедергі жасамау үшін кем дегенде 550 мм болуы керек. Кір жуғыш машинаның бір өзін жеке орнатсаңыз, ауа кіруге арналған бос орын қажет жоқ.

# Орнату

## Орнату кезеңдері

### ҚАДАМ: 1 Орын таңдау

#### Орынға қойылатын талаптар:

- Кілем төселмеген, желдетуге кедергі келтірмейтін қатты, тегіс еден
- Күн сәулесі тура түсетін жерден алыс
- Желдетуге және электр сымдарын төсеуге ыңғайлы бөлме
- Қоршаған орта температурасы әрқашан мұз қату температурасынан (0 °С) жоғары
- Қызу көзінен алыс

### ҚАДАМ: 2 Тасымалдау болттарын алу

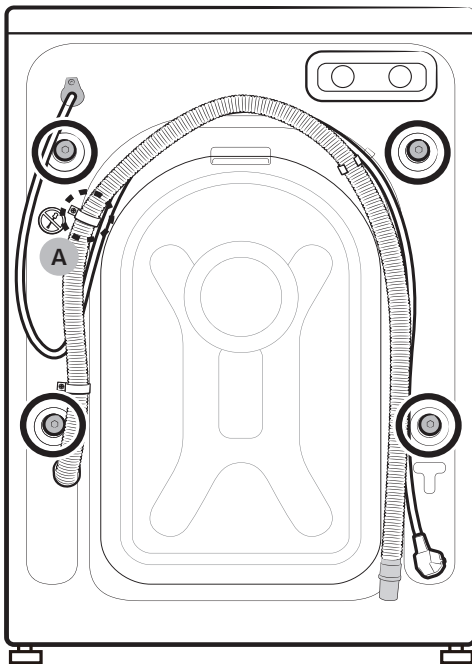
Өнімнің орамын ашып, тасымалдау тетіктерін алыңыз.

#### 📖 ЕСКЕРТПЕ

Тасымалдау болттары үлгіге байланысты өзгеруі мүмкін.

#### ⚠️ ЕСКЕРТУ

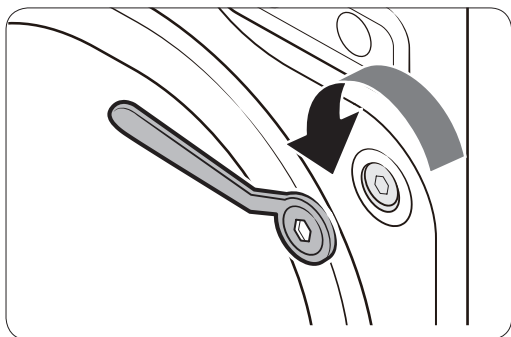
Орам материалдары балалар үшін қауіпті болуы мүмкін. Орам материалдарының барлығын (пластик қалталар, полистирол, т.с.с.) балалардың қолы жетпейтін жерде сақтаңыз.



1. Кір жуғыш машинаның артқы жағындағы барлық пластик қақпақтарды жабыңыз.

#### ⚠️ НАЗАР САЛЫҢЫЗ

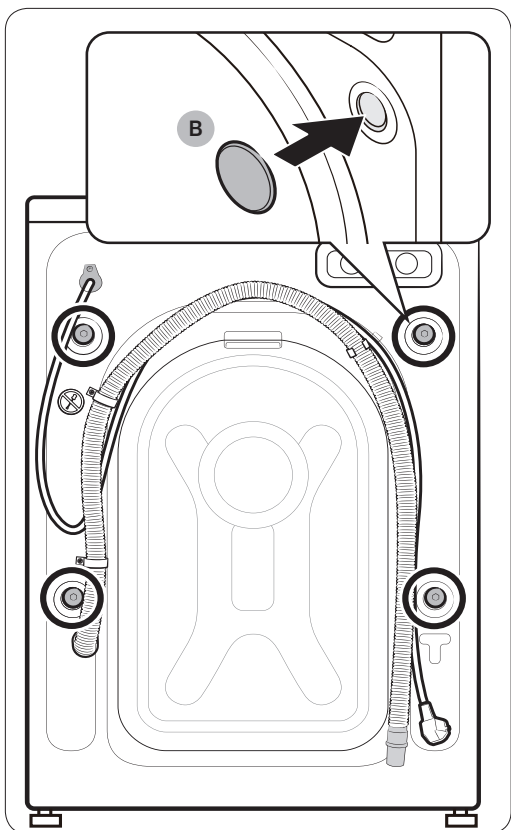
Шланг қысқышын бекітіп тұрған **бұранданы (A)** ағытпаңыз.



2. Жинаққа кіретін сомын кілтінің көмегімен барлық тасымалдау болттарын сағат тілінің бағытымен бұрап ағытыңыз.

 **ЕСКЕРТПЕ**

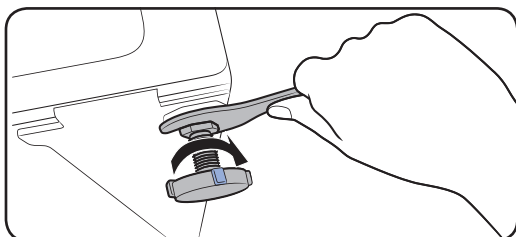
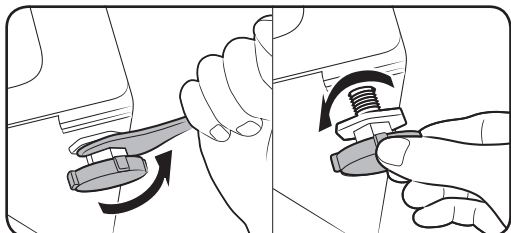
Тасымалдау болттарын келешекте пайдалану үшін сақтап қойыңыз.



3. Бітеуіштерді (B) тесіктерге (суретте шеңбермен белгіленген) салыңыз.

# Орнату

## ҚАДАМ: 3 Өзгермелі тіректерін реттеу

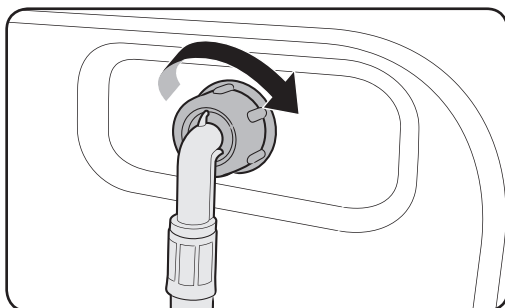
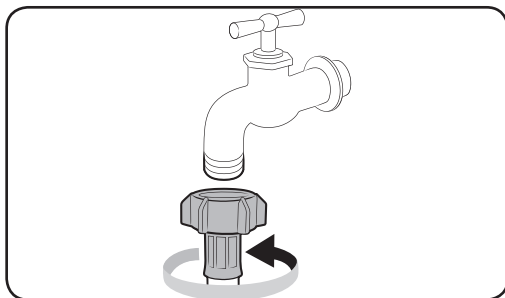


1. Кір жуғыш машинаны орнына абайлап сырғытып апарыңыз. Қатты күш салса, деңгейлеу тіректеріне зақым келуі мүмкін.
2. Кір жуғыш машинаның деңгейін өзгермелі тіректерді қолмен бұрап реттеңіз.
3. Деңгейлеу аяқталған кезде, гайка кілтімен гайкаларды қатайтыңыз.

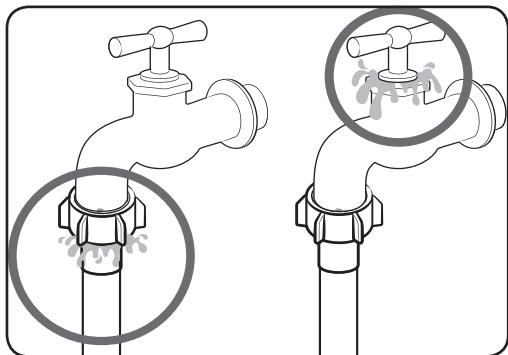
## ҚАДАМ: 4 Су түтігін жалғау

Берілген су шлангісі үлгіге байланысты өзгеруі мүмкін. Берілген су шлангісіне сәйкес нұсқауды орындаңыз.

**Су түтігін судың шүмегіне жалғаңыз.**



1. Су шлангісін су құбырына жалғаңыз да, жалғағышты көрсетілгендей сағат тілі бағытымен бұраңыз.
2. Су түтігінің екінші ұшын, кір жуғыш машинаның артында орналасқан су құятын клапанға жалғаңыз. Түтікті сағат тілінің бағытымен бұрап қатайтыңыз.



3. Судың шүмегін ашыңыз да, қосылған жерлерден ешбір су ақпай тұрғанына көз жеткізіңіз. Егер су жылыстап ақса, жоғарыдағы қадамдарды қайталаңыз.

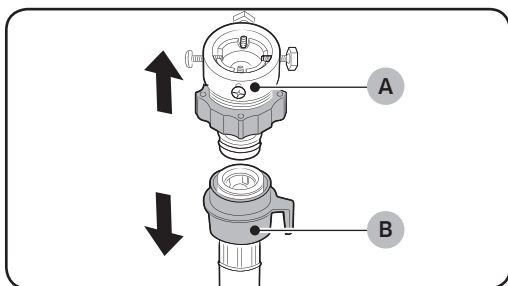
### ⚠ ЕСКЕРТУ

Су аққан жағдайда кір жуғыш машинаны пайдалануды тоқтатып, электр көзінен ағытыңыз. Одан кейін, су шлангісінен су жылыстаған кезде жергілікті Samsung қызмет орталығына немесе су құбыры шүмегінен су жылыстаған кезде сантехникке хабарласыңыз. Бұлай істемеген жағдайда электр қатері орын алуы мүмкін.

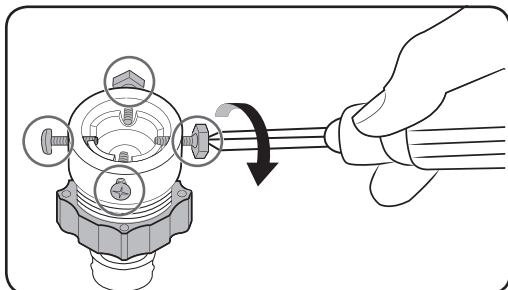
### ⚠ НАЗАР САЛЫҢЫЗ

Су құятын түтікті күшпен созбаңыз. Түтік тым қысқа болса, орнына ұзынырақ, жоғары қысымға арналған түтікті салыңыз.

### Бұрандасы жоқ су құбыры шүмегіне жалғау

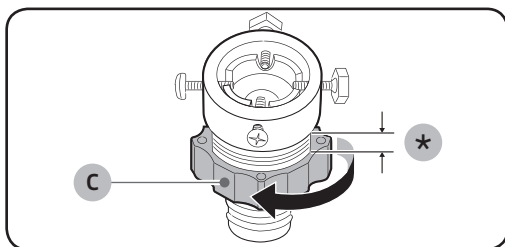


1. (A) адаптерін су түтігінен (B) алыңыз.

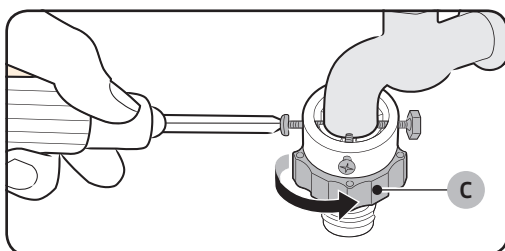


2. Адаптердің төрт бұрандасын босату үшін Phillips бұранда бұрағышын пайдаланыңыз.

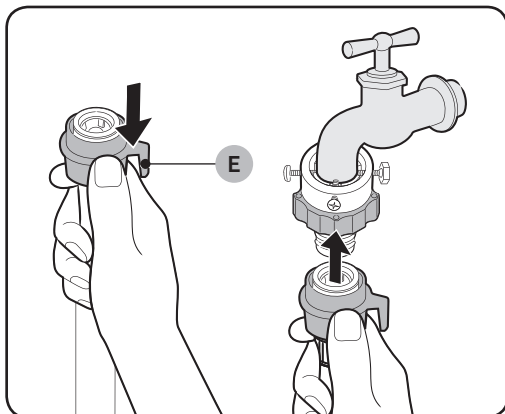
# Орнату



3. Адаптерді ұстап тұрып, (С) бөлігін 5 мм-ге (\*) босату үшін көрсеткі бағытымен бұраңыз.



4. Адаптерді су шүмегіне кіргізіп, адаптерді жоғары қаратып ұстап тұрып бұрандаларды қатайтыңыз.
5. **(С) бөлігін** қатайту үшін көрсеткі бағытымен бұраңыз.



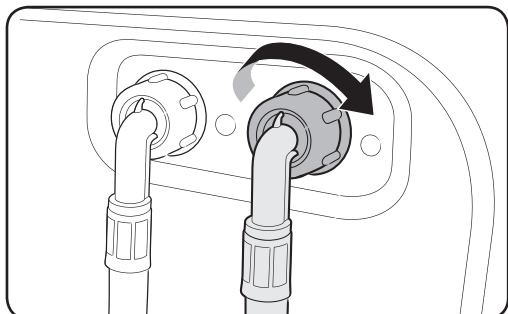
6. **(Е) бөлігін** ұстап тұрып, су түтігін адаптерге жалғаңыз. Содан кейін **(Е) бөлігін** босатыңыз. Түтік сырт етіп адаптерге кіреді.

7. Су шлангісін жалғауды аяқтау үшін, **“Бұрандасы бар су құбыры шүмегін жалғау”** бөліміндегі 2-3 қадамды қараңыз.

## 📄 ЕСКЕРТПЕ

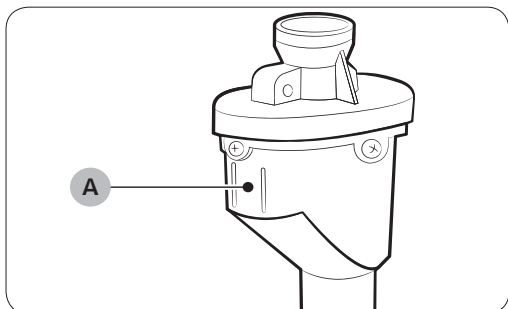
- Су түтігін адаптерге қосқаннан кейін, оның дұрыс жалғанғанын су түтігін төмен тартып тексеріңіз.
- Жиі қолданылатын шүмек түрін пайдаланыңыз. Егер шүмек текше пішінді немесе тым үлкен болса, тығыздағыш шығырықты шүмекті адаптерге кіргізбей тұрып алыңыз.

### Қосымша ыстық су құятын түтігі бар үлгілер үшін:



1. Ыстық су түтігінің қызыл ұшын, кір жуғыш машинаның артында орналасқан ыстық су құятын клапанға жалғаңыз.
2. Ыстық су түтігінің екінші ұшын ыстық су шүмегіне жалғаңыз.

### Аква стоп түтігі (қол жетімді үлгілерге ғана қатысты)



Аква стоп түтігі пайдаланушыларға су ағу қаупі барын ескертеді. Ол судың ағысын сезеді және су аққан жағдайда **индикатордың (А)** ортасында қызыл болып жанады.

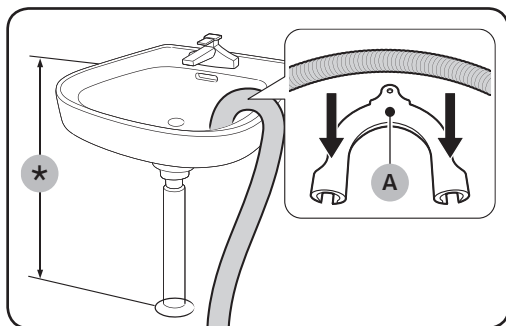
### ЕСКЕРТПЕ

Аqua Stop түтіктің ұшы машинаға емес, су шүмегіне қосылып тұруға тиіс.

# Орнату

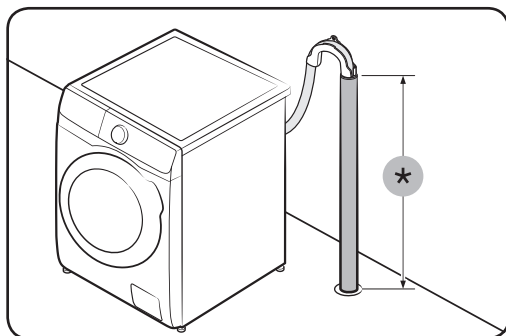
## ҚАДАМ: 5 Су төгетін түтікті орналастыру

Су төгетін түтікті үш түрлі тәсілмен орнатуға болады:



### Ванның жиегінен асыра іліп қою

Су төгетін түтікті еденнен 60 см және 90 см (\*) аралығындағы биіктікте орнату керек. Су төгетін түтіктің ұшын иілген қалпы ұстау үшін жинақпен бірге берілген **пластик түтік бағыттағышты (А)** пайдаланыңыз. Су тұрақты ағу үшін бағыттағышты қабырғаға ілгекті пайдаланып бекітіңіз.



### Су төгетін құбыр ішінде

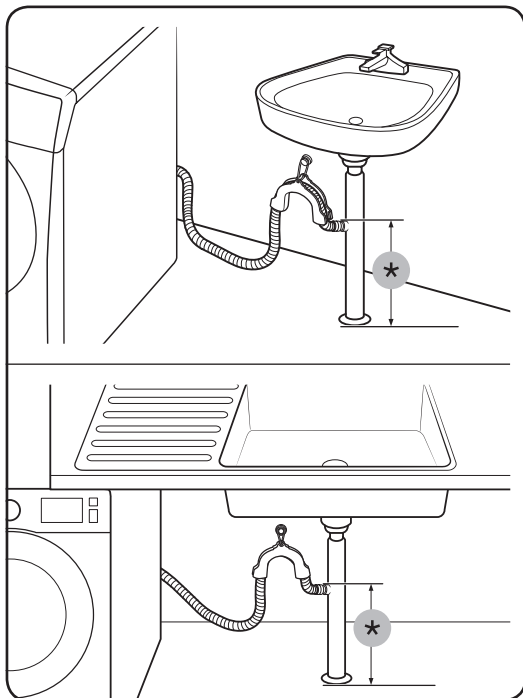
Су төгетін түтік 60 см және 90 см (\*) аралығында болуы керек. 65 см тік түтікті пайдалануды ұсынамыз.

- Ағызатын шлангіні орнында екеніне көз жеткізіңіз, берілген пластик шлангі бағыттауышын пайдаланыңыз (суретті қараңыз).
- Кәріздеу барысында судың сифоннан ағуына жол бермеу үшін, ағызатын шлангіні кәріз құбырына 15 см енгізіңіз.
- Кәріз шлангісінің қозғалмауы үшін, шлангі бағыттауышын қабырғаға бекітіңіз.

Тік құбырға қойылатын талаптар:

- Диаметрі ең кемінде 5 см
- Ең аз өткізгіштігі минутына 60 литр





### Шұңғылшаның кәріз келте құбыры

Кәріз келте құбыры шұңғылша сифонының үстіңгі жағында, шлангтың ұшы жерден ең аз 24 дюйм (60 см) болуы тиіс.

(\*): 24 дюйм (60 см)



### ⚠ НАЗАР САЛЫҢЫЗ

Ағызатын шлангіні судың борсуы орнына немесе су қоймасына қоймаңыз. Су кір жуғыш машинаға кері ағуы мүмкін.

### ҚАДАМ: 6 Электр желісіне қосу

Қорек сымының ашасын АТ 220-240 В / 50 Гц, сақтандырғыш немесе айырып-қосқышпен қорғалған қабырғадағы розеткаға жалғаңыз. Содан кейін, кір жуғыш машинаны қосу үшін **Қуат** түймесін басыңыз.



# Қолдану алдында

## Бастапқы баптау

### Калибрлеу параметрін қосу (ұсынылады)

Калибровка (Калибрлеу) циклы кір жуғыш машинаның салмақты нақты анықтауына көмектеседі. Калибровка (Калибрлеу) циклын бастау алдында барабанның бос екеніне көз жеткізіңіз.

1. Қуатты өшіріңіз де, кір жуғыш машинаны қосыңыз.
2. Баптау режиміне кіру үшін **Температура (Темп.)** және **Отсрочка (Кешіктіріп аяқтау)** (немесе **Температура (Темп.)** және **Отсрочка (Кешіктіріп аяқтау)+**) түймесін 3 секундтай басып тұрыңыз. “Сb” хабары пайда болады.
  - Түймелер үлгілерге байланысты өзгеруі мүмкін. Үлгіңізді тексеріңіз.
3. Калибрлеу циклін бастау үшін **Бастау/Үзіліс (Удерж. Для Старта (Бастау үшін ұстап тұру))** түймесін басып тұрыңыз. Барабан сағат тілінің бағытымен және сағат тілінің бағытына қарсы шамамен 3 минут айналады.
4. Цикл аяқталған кезде дисплейде “0” пайда болады және кір жуғыш машина автоматты түрде өшіріледі. Кір жуғыш машина енді қолдана беруге дайын тұр.

## Кір жуу бойынша нұсқаулықтар

### ҚАДАМ: 1 Сұрыптау

#### Кірді төмендегі белгілері бойынша сұрыптаңыз:

- Затбелгі: Кірді мақта мата, аралас мата, синтетика, жібек мата, жүн мата және жасанды талшық түрлеріне бөліп сұрыптаңыз.
- түс: Ақ киімдерді түрлі түсті киімдерден бөліңіз.
- Көлемі: Барабанға әр түрлі киімдерді араластырып салғанда жуу нәтижесі жақсарады.
- Нәзіктік: Нәзік, жүннен тігілген кімдерді, перделерді және жібек заттарды бөлек жуыңыз. Жуылатын киімдердің затбелгілерін қараңыз.

#### ЕСКЕРТПЕ

Киімдердің затбелгілерін міндетті түрде қарап, жуу алдында тиісінше сұрыптаңыз.

### ҚАДАМ: 2 Қалталарды босату

#### Киімдердің барлығының қалталарын босатыңыз.

- Киімдегі тиын, түйреуіш және қапсырма тәрізді темір заттар басқа киімдерге, сонымен қатар барабанға зақым келтіруі мүмкін.



### Түймелері және жиектемелері бар киімдердің астарын сыртына аударыңыз.

- Шалбар немесе күртешелердің тартпаларын салмай жуса, барабанға зақым келуі мүмкін. Тартпаларды салып, баумен бекіту керек.
- Ұзын бауы бар киімдер басқа киімдерге байланып қалуы мүмкін. Киімнің бауларын жумай тұрып міндетті түрде байлаңыз.

### ҚАДАМ: 3 Кір жууға арналған торды пайдалану

- Төс тартқыштарды (машинамен жууға болатын) кір жуатын торға салу керек. Төс тартқыштың темір бөліктері тесіп, басқа кірлерді бүлдіруі мүмкін.
- Нәски, қолғап, шұлық және бет орамал тәрізді кішкене, жеңіл заттар есіктің арасына қыстырылып қалуы мүмкін. Оларды кір жууға арналған торға салыңыз.
- Кір жууға арналған торды кір салмай жумаңыз. Себебі машина қалыптан тыс дірілдеп, орнынан жылжып, адам жарақат алуы мүмкін.

### ҚАДАМ: 4 Алдын ала жуу (қажет болса)

Кір қатты кірлеген болса, таңдалған цикл үшін Предв. Ұнтақты барабанға қолмен қосқанда немесе сұйық ұнтақ құралын пайдаланған кезде "Алдын ала жуу" опциясын қолданбаңыз.

### Стирка (Алдын ала жуу) функциясын пайдаланбаңыз.

ҚАДАМ: 5 Жүктеу көлемін анықтаңыз Кір жуғыш машинаны шамадан тыс толтырмаңыз. Өте көп кір салынса, кір жуғыш машина дұрыс жумауы мүмкін. Киім түрлеріне арналған салмақ мөлшерін **35**-беттен қараңыз .

### ЕСКЕРТПЕ

Төсек жабдығын немесе төсек жапқыштарды жуғанда, жуу уақыты ұзаруы немесе айналдыру тиімділігі төмендеуі мүмкін. Төсек жабдықтарын немесе ақжаймаларды жуу үшін ұсынылатын ең үлкен айналдыру циклы 800 мин/айн және салмақ 2,0 кг немесе бұдан аз.

### НАЗАР САЛЫҢИЗ

- Егер кірдің теңгерімі жоқ болса, айналдыруға әсер етеді.
- Барабанға кір толтырыла салынып, есікке қыстырылмай тұрғанына көз жеткізіңіз.
- Есікті қатты жаппаңыз. Есікті баппен жабыңыз. Әйтпесе, есік дұрыс жабылмауы мүмкін.

### ҚАДАМ: 6 Дұрыс жуғыш зат түрін пайдалану

Жуғыш заттың түрі матаның түріне (мақта мата, синтетика, нәзік мата, жүн мата), түсіне, жуу температурасына және қаншалықты кірлегеніне байланысты. Өрқашан да автоматты кір жуғыш машинаға арналған, аз көбіктенетін кір жууға арналған құралды пайдаланыңыз.

# Қолдану алдында

## 📄 ЕСКЕРТПЕ

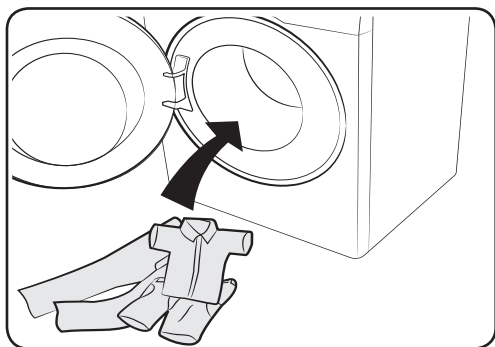
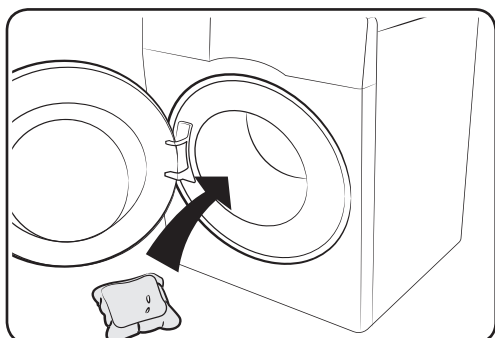
- Жуғыш затты өндіруші нұсқауларын кірдің салмағын, қаншалықты кірлегенін және аймағыңыздағы судың кермектігін ескере отырып орындаңыз. Судың қаншалықты кермек екенін білмесеңіз, жергілікті уәкілетті мекемеге хабарласыңыз.
- Жентектеліп немесе қатып қалған жуғыш затты қолданбаңыз. Бұндай жуғыш зат шау циклынан кейін қалып, су төгетін түтікті бітеп тастауы мүмкін.
- Цикл кезінде өте көп көпіршік пайда болып, 'Sud' жазуы пайда болуы мүмкін.

## ⚠️ НАЗАР САЛЫҢЫЗ

ШЕРСТЬ (ЖҮН МАТА) циклымен жүн матаны жуғанда, бейтарап жуғыш затты ғана пайдаланыңыз. ШЕРСТЬ (ЖҮН МАТА) циклын пайдаланғанда, жуғыш ұнтақ киімге жұғып, оның бояуы оңып кетуі мүмкін.

### Кір жууға арналған капсулалар

Кір жууға арналған капсулалардың көмегімен ең жақсы нәтижеге қол жеткізу үшін мына нұсқауларды орындаңыз.



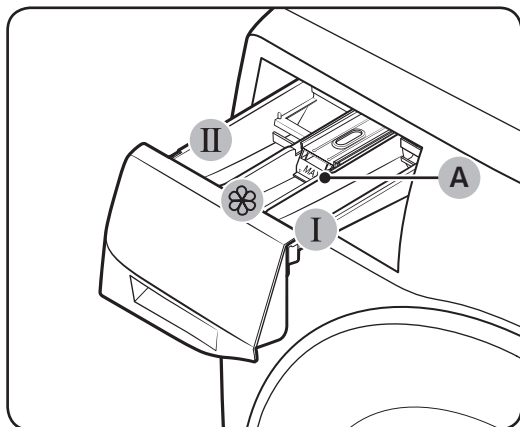
1. Капсуланы бос барабанның түбіне артқы жаққа жақындау орналастырыңыз.
2. Жуатын кірді барабандағы капсуланың үстіне жайыңыз.

## ⚠️ НАЗАР САЛЫҢЫЗ

Суық суды пайдаланатын циклдарда немесе бір сағатқа жетпей аяқалатын циклдарда капсула толық ерімеуі мүмкін.

## Жуғыш зат үлестіргішіне қатысты нұсқаулар

Кір жуу машинасында үш бөлмелі үлестіру құрылғысы бар: негізгі жууға арналған сол жақ бөлмесі, матаны жұмсарту үшін ортаңғы және алдын ала жууға дайындау үшін оң жақтағы бөлме.



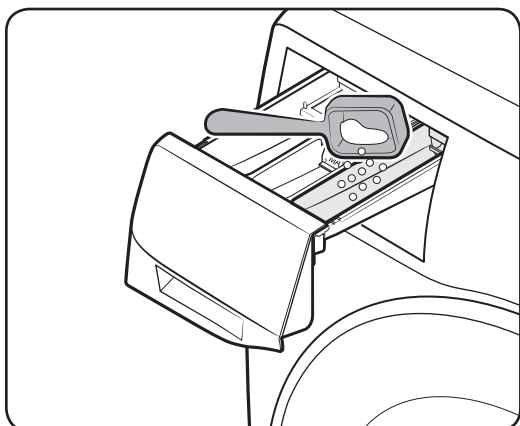
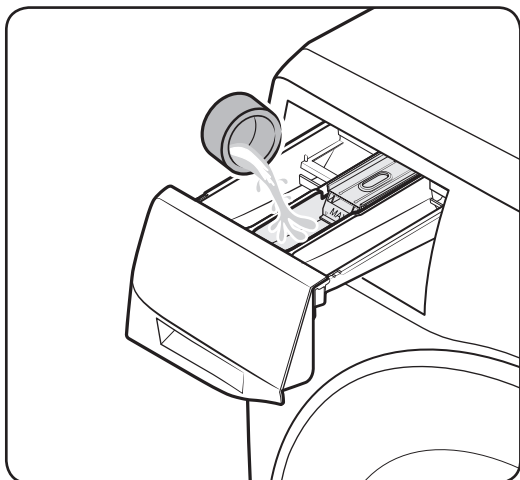
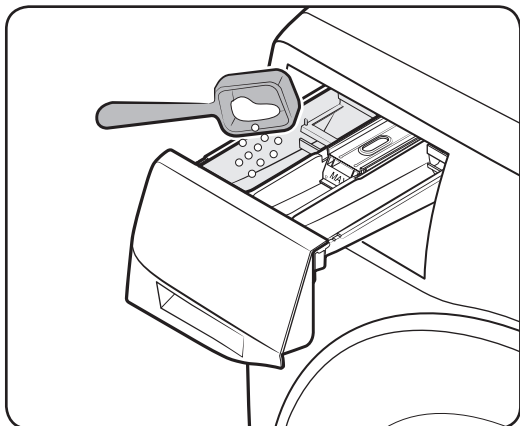
- I Алдын ала жууға арналған бөлік:**  
Алдын ала жуғыш затты салыңыз.
- II Негізгі жуу циклының жуғыш затына арналған бөлік:** Негізгі жуу циклына арналған жуғыш затты, су жұмсартқышты, алдын ала жұмсартқыш затты, ағартқыш және/немесе дақ кетіргішті салыңыз.
- Жұмсартқыш зат бөлігі:** Мата жұмсартқыш тәрізді қоспадан қосыңыз. Макс. **Макс. сызығынан (A)** асырмаңыз.

### НАЗАР САЛЫҢЫЗ

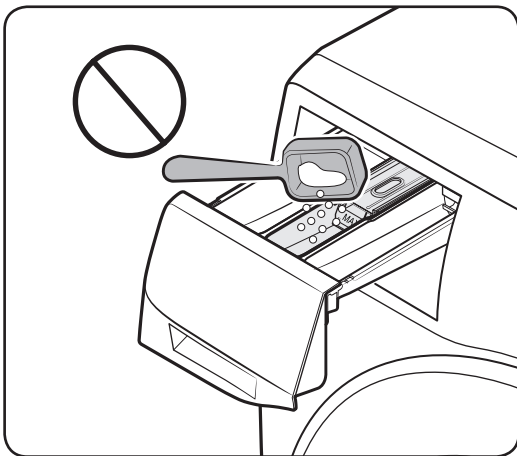
- Кір жуғыш машина жұмыс істеп тұрғанда, жуғыш зат үлестіргішін ашпаңыз.
- Кір жуу құралының келесі түрлерін пайдаланбаңыз:
  - Таблетка және капсул ішіндегі жуғыш зат
  - Шарик немесе торға салынған
- Бөлік бітеліп қалмау үшін концентрацияланған немесе қою заттарды (мата жұмсартқыштарды немесе жуғыш затты) пайдалану алдында су қосып сұйылтып алу керек.
- Кір жуғыш машинаны орнынан жылжыту алдында жуғыш зат және/немесе мата жұмсартқыш бар болуы мүмкін жуғыш зат салғыш бөлікті босатыңыз. Үлестіргіштің ішіндегісі еденге төгіліп қалуы мүмкін.

# Қолдану алдында


## Қол диспенсерге жуғыш зат салу



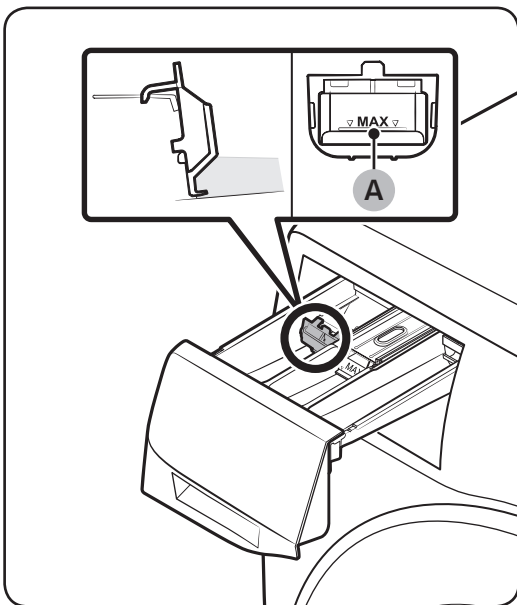
1. Жуғыш зат үлестіргішті сырғытып ашыңыз.
2. Кір жуғыш затты **II негізгі жуу циклына арналған бөлікке** өндіруші нұсқаулары немесе ұсынысы бойынша салыңыз. Сұйық жуғыш затты пайдалану үшін 31-бетті қараңыз.
3. Мата жұмсартқышты **мата жұмсартқышқа арналған бөлікке** салыңыз. **Макс. сызығынан** асырмаңыз.
4. Алдын ала жуу циклын пайдаланғыңыз келсе, алдын ала жуғыш затты **I алдын ала жууға арналған бөлікке** өндіруші нұсқаулары немесе ұсынысы бойынша салыңыз.
5. Жуғыш зат үлестіргішін жабыңыз.



### ⚠ НАЗАР САЛЫҢЫЗ

- Ұнтақ жуғыш затты сұйық жуғыш зат сауытына салмаңыз.
- Концентрацияланған мата жұмсартқышты су қосып сұйылту керек.
- Негізгі жуу циклына арналған жуғыш затты  мата жұмсартқышқа арналған бөлікке салмаңыз.

### Сұйық жуғыш затты қолмен құю (қол жетімді үлгілерге ғана қатысты)



Әуелі сұйық затқа арналған сауытты **II негізгі жуғыш затқа арналған бөлікке** салыңыз. Содан кейін сауытқа сұйық жуғыш затты **макс. сызығына (A)** жеткізбей құйыңыз.

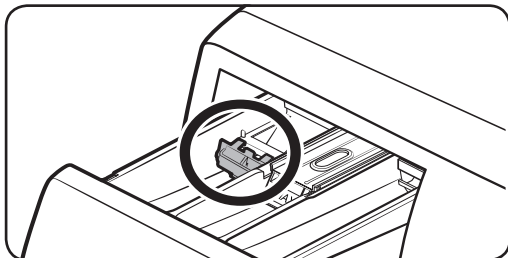
### 📖 ЕСКЕРТПЕ

- Сұйық ұнтақ құралын **шығару тұтқасын (A)** басу арқылы ұнтақ суырмасын кір жуатын машинадан алғаннан кейін ғана салыңыз.
- Жуғаннан кейін кейбір сұйық ұнтақ құралы ұнтақ суырмасында қалуы мүмкін.

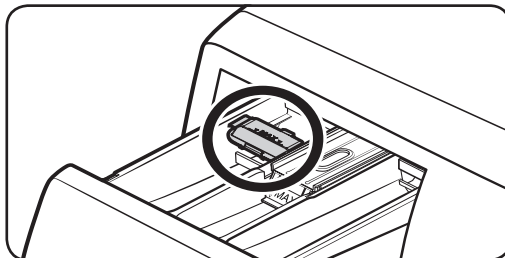
### ⚠ НАЗАР САЛЫҢЫЗ

- Контейнердің ішкі жағында белгіленген макс. сызықтан асырмаңыз.
- Жуатын ұнтақ пайдалансаңыз, сұйық тазартқыш құрал контейнерін жоғары көтеріңіз

### Сұйық тазартқыш құрал пайдаланғанда



### Жуатын ұнтақ пайдаланғанда



# Іске пайдалану

## Басқару панелі



<b>01</b> Цикл таңдау	Циклды таңдау үшін ауыстыры-қосқышты бұрыңыз.
<b>02</b> Дисплей	Дисплейде ағымдағы режим және қалған уақыт туралы мәліметтер немесе егерақау болса, ақпарат коды көрсетіледі. Түймелер мен белгілер туралы ақпаратты тиісті беттен қараңыз.
<b>03</b> 🌡️ Температура (Темп.)	Ағымдағы режим үшін су температурасын ауыстыру үшін басыңыз. Подсветка барабана (Барабан шамы) қосу/сөндіру үшін 3 секунд басып ұстап тұрыңыз. Барабанның шамы 2 минуттан кейін автоматты түрде сөніп қалады.
<b>04</b> 🧺 Полоскание (Шаю)	Ағымдық циклдың шаю кезеңінің санын өзгерту үшін басыңыз. Цикл түріне қарай шаю циклын 5-ке дейін орнатуға болады.
<b>05</b> 🌀 Отжим (Айналдыру)	Ағымдық циклдың айналдыру жылдамдығын өзгерту үшін басыңыз. Үлгі түріне қарай минуттық айналым (мин/айн) әр түрлі болады. <ul style="list-style-type: none"> <li>• <b>Шаюды кейінге қалдыру (Индикатор жоқ):</b> Кірді судың ішінде қалдыру үшін соңғы шаю циклы тоқтатылады. Кірді алу үшін су төгу немесе айналдыру циклын қосыңыз.</li> <li>- Шаюды кейінге қалдыру опциясын пайдалану үшін Отжим (Айналдыру) түймесін барлық грм сандық көрсеткіштері өшірілгенше дейін қайта-қайта басыңыз. СЛИВ/ОТЖИМ (ТӨГУ/АЙНАЛДЫРУ) айналымы үшін қолжетімсіз.</li> <li>• <b>Айналдыру ғана:</b> Айналдыру ғана циклын қосу үшін <b>Отжим (Айналдыру)</b> түймесін 3 секунд басыңыз. Цикл уақыты мен айналдыру жылдамдығы көрсетіліп тұрғанда, <b>Отжим (Айналдыру)</b> түймесін қажетті айналдыру жылдамдығы таңдалғанша қайта-қайта басыңыз. Содан кейін, циклды бастау үшін <b>Бастау/Үзіліс (Удерж. Для Старта (Бастау үшін ұстап тұру))</b> түймесін басыңыз. Айналдыру уақыты таңдалған циклға байланысты.</li> </ul>
<b>06</b> 🖱️ Опции (Опциялар)	Қарқынды және Алдын ала жуу опцияларының бірін таңдау үшін басыңыз. Таңдамау үшін қайтадан басыңыз.



<p><b>07</b> 🕒 Отсрочка (Кешіктіріп аяқтау)</p>	<p>Отсрочка (Кешіктіріп аяқтау) ағымдағы циклдің аяқталу уақытын орнатуға мүмкіндік береді. Параметрлерге байланысты циклдің басталу уақыты машинаның ішкі қисыны арқылы анықталады. Мысалы, бұл параметр сіз жұмыстан үйге келген кездегі уақытта жууды аяқтау үшін кір жуғыш машинаңызды бағдарламалау үшін пайдалы.</p> <ul style="list-style-type: none"> <li>• Белгіленген сағат бірлігін таңдау үшін басыңыз.</li> </ul>
<p><b>08</b> 🗑️ Интенсивное Замачивание (Жуғыш затты жібіту)</p>	<p>Интенсивное Замачивание (Жуғыш затты жібіту) функциясын іке қосу/ажырату үшін басыңыз. Ол әртүрлі қатты дақтарды кетіруге көмектеседі.</p> <ul style="list-style-type: none"> <li>• Интенсивное Замачивание (Жуғыш затты жібіту) функциясы әртүрлі қатты дақтарды кетіреді.</li> <li>• Интенсивное Замачивание (Жуғыш затты жібіту) функциясы таңдалса, кір тиімді жуылуы үшін су көпіршіктерінде жібітіледі.</li> <li>• Интенсивное Замачивание (Жуғыш затты жібіту) функциясы қолжетімді және мына циклдарға 30 минутқа дейін қосады: <b>ХЛОПОК (МАҚТА МАТА), СИНТЕТИКА, ПОСТЕЛЬНОЕ БЕЛЬЕ (ТӨСЕК ЖАБДЫҒЫ),</b> және <b>УСКОРЕННЫЙ РЕЖИМ (СУПЕР ЖЫЛДАМДЫҚ).</b></li> </ul>
<p><b>09</b> 🧼 Легкое глажение (Жеңіл үтіктеу)</p>	<p>Кірдің мыжылуын азайту үшін айналдыру жылдамдығы төмендейді.</p> <ul style="list-style-type: none"> <li>• Айналдыру жылдамдығын 800 мин/айн-ға орнатыңыз.</li> </ul>
<p><b>10</b> 📶 Smart Control</p>	<p>Smart Control функциясын қосу/сөндіру үшін осы түймені басыңыз. Smart Control функциясы қосылғанда, кір жуғыш машинаңызды мобильдік құрылға арқылы басқара аласыз. Толық ақпаратты SmartThings бөлімінен қараңыз, 39-бет.</p>
<p><b>11</b> 🏠 Қуат</p>	<p>Кір жуғыш машинаны қосу/сөндіру үшін басыңыз.</p>
<p><b>12</b> ▶   Бастау/Үзіліс (🔒 Удерж. Для Старта (Бастау үшін ұстап тұру))</p>	<p>Жұмысты бастау үшін басып ұстап тұрыңыз немесе жұмысты уақытша тоқтату үшін басыңыз.</p>

Опциялар туралы қосымша ақпаратты "**Арнайы функциялар**" бөлімінен қараңыз.

# Іске пайдалану

## Оңай бастау қадамы




1. Кір жуғыш машинаны қосу үшін **Қуат** түймесін басыңыз.
2. Циклді цикл панелінен таңдаңыз.
3. Цикл параметрлерін қажетіне қарай (Температура (Темп.), Полоскание (Шау) және Отжим (Айналыру)) өзгертіңіз.
4. Опция қосу үшін **Опции (Опциялар)** түймесін басыңыз. Қажетті элементті таңдау үшін түймешікті қайта пайдаланыңыз.
5. Сізге ыңғайлы болуы үшін машина үш жылдам қатынасу түймесін **Интенсивное Замачивание (Жуғыш затты жібіту), Легкое глажение (Жеңіл үтіктеу)** және **Smart Control** қамтамасыз етеді. Опция элементін пайдалану үшін тиісті түймені басыңыз.
6. **Бастау/Үзіліс (Удерж. Для Старта (Бастау үшін ұстап тұру))** түймесін басып тұрыңыз.

### Циклды жұмыс істеп тұрған кезінде өзгерту


1. Жұмысты тоқтату үшін **Бастау/Үзіліс (Удерж. Для Старта (Бастау үшін ұстап тұру))** түймесін басыңыз.
2. Басқа циклды таңдаңыз.
3. Жаңа цикл бастау үшін **Бастау/Үзіліс (Удерж. Для Старта (Бастау үшін ұстап тұру))** түймесін қайта басыңыз.

## Циклға шолу жасау

### Стандартты циклдар

Цикл	Сипаттама	Макс. кір (кг)
ХЛОПОК (МАҚТА МАТА)	<ul style="list-style-type: none"> <li>Мақта мата, төсек жаймалары, үстел жапқыштар, сүлгілер немесе жейделер.</li> <li>Жуу уақыты мен шаю циклдарының саны салмаққа байланысты автоматты түрде қойылады.</li> </ul>	Макс
☐  ХЛОПОК (МАҚТА МАТА)	<ul style="list-style-type: none"> <li>Мақта мата, төсек жаймалары, үстел жапқыштар, іш киімдер, сүлгілер немесе жейделерге арналған оңтайлы цикл. Қуат үнемдеу үшін қазіргі жуу температурасы, көрсетілген температурадан төменірек болуы керек.</li> </ul>	Макс
СИНТЕТИКА	<ul style="list-style-type: none"> <li>Полиэфир (диолен, тревира), полиамид (перлон, нейлон) не басқа ұқсас талшықтардан жасалған блуза немесе жейдеге, т.с.с. заттарға арналған.</li> </ul>	5,0
ДЕЛИКАТ. ТКАНИ (НӨЗІК МАТА)	<ul style="list-style-type: none"> <li>Жасанды жібек, вискоза және синтетика аралас тәрізді нәзік маталарға арналған.</li> <li>Тамаша нәтижеге қол жеткізу үшін сұйық жуғыш затты ғана пайдаланыңыз.</li> </ul>	2,0
ПОЛОСК.+ОТЖИМ (ШАЮ+АЙНАЛДЫРУ)	<ul style="list-style-type: none"> <li>Кірге мата жұмсартқышты қосқаннан кейін қолданылатын қосымша шаю циклын қамтиды.</li> </ul>	Макс
СЛИВ/ОТЖИМ (ТӨГУ/АЙНАЛДЫРУ)	<ul style="list-style-type: none"> <li>Кірдегі дымқылды тиімді кетіру үшін қосымша сығу үрдісі ұсынылады.</li> </ul>	Макс
ОЧИСТКА БАРАБАНА ЕСО (ЭКО БАРАБАН ТАЗАЛАУ) +	<ul style="list-style-type: none"> <li>Барабандағы қоқысты және бактерияны тазалайды.</li> <li>Ешбір жуғыш немесе ағартқыш затты пайдаланбай әр 40 жуу циклынан кейін қосыңыз.</li> <li>Барабанның бос екеніне көз жеткізіңіз.</li> <li>Барабанды тазалау үшін ешбір тазалағыш затты қолданбаңыз.</li> </ul>	-
15' БЫСТРАЯ СТИРКА (ЖЫЛДАМ ЖУУ 15')	<p>Жылдам жуылуын қалайтын 2,0 кг аспайтын шамалы ластанған киімдерге арналған.</p> <ul style="list-style-type: none"> <li>20 г-нан аз кір жуу құралын пайдаланыңыз. 20 г-нан көп кір жуу құралын пайдалану кір жуу құралының қалдығына себеп болады.</li> <li>Сұйық кір жуу құралы үшін ең көп 20 мл сұйық кір жуу құралын пайдаланыңыз.</li> </ul>	2,0



# Іске пайдалану

Цикл	Сипаттама	Макс. кір (кг)
УСКОРЕННЫЙ РЕЖИМ (СУПЕР ЖЫЛДАМДЫҚ)	<ul style="list-style-type: none"> <li>Іш киім және жейде тәрізді күнделікті киілетін киімдерді 59 минут ішінде жылдам жууға арналған.</li> <li>Цикл уақыты сумен жабдықтау жағдайлары, кірдің түрі мен салмағына байланысты әр түрлі болуы мүмкін.</li> </ul>	5,0
ЭКОНОМИЧНАЯ СТИРКА ЕСО (ЕКО ЭКОНОМИЯЛЫҚ КІР ЖУУ)	<ul style="list-style-type: none"> <li>Төмен температурада жуатын еsobubble (эко көпіршік) циклы пайдаланылатын қуатты үнемдеуге көмектеседі.</li> </ul>	4,0
ШЕРСТЬ (ЖҮН МАТА) 	<ul style="list-style-type: none"> <li>2 кг-нан аз, машинада жууға болатын жүн матаға арналған.</li> <li>ШЕРСТЬ (ЖҮН МАТА) циклы жүн матаның талшықтары отырып/пішімін жоғалтып алмас үшін баппен шайқап және жібітіп жуады.</li> <li>Бейтарап жуғыш затты пайдалануды ұсынамыз.</li> </ul>	2,0
ВЕРХНЯЯ ОДЕЖДА (СЫРТҚЫ КИІМ)	<ul style="list-style-type: none"> <li>Функционалдық тенология негізінде жасалған спандекс, стеч, серпімді талшықтан, микро-талшықтан жасалған сыртқы, шңғы киімдеріне және спорт киімдеріне арналған.</li> </ul>	2,0
ПОСТЕЛЬНОЕ БЕЛЬЕ (ТӨСЕК ЖАБДЫҚТАРЫ)	<ul style="list-style-type: none"> <li>Көрпе қап, ақжайма, көрпе жапқыш т.с.с.</li> <li>Тамаша нәтижеге қол жеткізу үшін 1 ғана төсек жабдығының түрін жуып, салмағының 2,0 кг-нан төмен болуын қамтамасыз етіңіз.</li> </ul>	2,0

## Стирка с паром (Бу циклдері)

Цикл	Сипаттама	Макс. кір (кг)
ПОСТЕЛЬНОЕ БЕЛЬЕ (ТӨСЕК ЖАБДЫҒЫ)	<ul style="list-style-type: none"> <li>Жамылғыштар, ақжаймалар, төсек орын тыстары т.б.</li> <li>Ең жақсы нәтиже алу үшін тек 1 түрдегі төсек-орын жабдықтарын жуыңыз және 2,0 кг кем жүк салыңыз.</li> </ul>	2,0
ГИПОАЛЛЕРГЕННАЯ ОБРАБОТКА ПАРОМ (ГИГИЕНАЛЫҚ БУ)	<ul style="list-style-type: none"> <li>Қатты кірлеген, түрлі-түсті заттар үшін. Бұл цикл дақтарды тиімді кетіру үшін буды және температурасы жоғары су пайдаланады.</li> </ul>	4,0

## Опциялар

Опция		Сипаттама
	<b>Алдын ала жуу</b>	<ul style="list-style-type: none"><li>Бұл негізгі жуу циклінен бұрын алдын ала жуу циклін қосады.</li></ul>
	<b>Интенсивті</b>	<ul style="list-style-type: none"><li>Қатты ластанған киімдер үшін. Өрбір цикл үшін жұмыс уақыты әдеттегіден ұзағырақ.</li></ul>

## Отсрочка (Кешіктіріп аяқтау)

Кір жуғыш машинаны, кір жууды кейін автоматты түрде аяқтау үшін, кешіктіріп аяқтау уақытын 1-тен(60 мин.) бастап 24 сағат (1 сағаттық қадаммен) аралығында таңдауыңызға болады. Дисплейдегі уақыт жуу циклінің аяқталу уақытын көрсетеді.

1. Циклды таңдаңыз. Содан кейін қажет болған жағдайда цикл баптауларын өзгертіңіз.
2. **Отсрочка (Кешіктіріп аяқтау) (немесе +/-)** түймесін қажетті аяқтау уақыты орнатылғанша қайта-қайта басыңыз.
3. **Бастау/Үзіліс (Удерж. Для Старта (Бастау үшін ұстап тұру))** түймесін басып тұрыңыз. Кешіктіріп аяқтау индикаторы жыпылықтап, егер қазіргі циклда салмақ анықтау функциясы бар болса, кір жуғыш машина салынған кірдің салмағын анықтау үшін барабанды айналдырады. Аяқталған кезде, орнатылған уақыт пен жұмыс істеп тұрған таймер көрсетіледі.
4. **Кешіктіріп аяқтау** параметрін болдырмау үшін **Қуат** түймесін басып кір жуғыш машинаны қайта іске қосыңыз

## Шынайы өмір көріністері

Егер сіз түстен кейін 5-те сыртқа шығатын болсаңыз, 2 сағаттық жуу циклі осы уақытта аяқталатынына көз жеткізу үшін Отсрочка (Кешіктіріп аяқтау) опциясын таңдаңыз. 3 сағат орнатыңыз және **Бастау/Үзіліс (Удерж. Для Старта (Бастау үшін ұстап тұру))** түймесін сағат түскі 2:00-де басыңыз. Кір жуғыш машина түскі сағат 3:00-те жұмыс істей бастайды және түскі 5:00-те аяқтайды. Осы мысалдың уақытын түсіндіретін төмендегі диаграмманы қараңыз.



## Салмақ сенсоры

Салмақты анықтау функциясына қолдау көрсететін циклды таңдағанда, салмақ сенсорының индикаторы жанады. Кей циклдар салмақ анықтау функциясына қолдау көрсетпеуі мүмкін. Циклды бастағаннан кейін салмақты анықтау барысында белгі жыпылықтайды немесе тұрақты жанып тұрады және салмақ анықтау аяқталғаннан кейін сөнеді.

# Іске пайдалану

## Параметрлер

### Бала қауіпсіздігінің құралы

Балаларды қайғылы оқиғадан қорғау үшін "Бала құлпы" функциясы **Қуат** түймесінен басқа барлық түймелерді құлыптайды.

### Бала қауіпсіздігінің құралын қосу үшін

- Қол диспенсері бар үлгілерде - және + (Кешіктіріп аяқтау опциясының) түймесін 3 секунд бірге басыңыз. Содан кейін қосу үшін **Бастау/Үзіліс (Удерж. Для Старта (Бастау үшін ұстап тұру))** түймесін басыңыз. Есік бұғатталып Бала қауіпсіздігінің құралы индикаторы жанады.

### Бала қауіпсіздігінің құралын уақытша сөндіру үшін

Қол диспенсері бар үлгілерде - және + (Кешіктіріп аяқтау опциясының) түймесін 3 секунд бірге басыңыз.

### ЕСКЕРТПЕ

- Есікті 1 минут немесе Бала қауіпсіздігінің құралы функциясын сөндіргеннен кейін ашсаңыз, ескерту сигналы 2 минут естіледі.
- Егер есікті 2 минут ішінде жапсаңыз, есік құлыпталады да, Бала қауіпсіздігінің құралы қайта қосылады. Есікті жаппасаңыз немесе есік дұрыс жабылмаса, сигнал 2 минут бойы естіліп тұрады.
- Бала қауіпсіздігінің құралы функциясын қосқаннан кейін кір салу үшін Бала қауіпсіздігінің құралы функциясын сөндіріңіз немесе машинаны қайта бастаңыз.

### Бала қауіпсіздігінің құралы опциясынан бас тарту үшін

- Қол диспенсерлі үлгілерде - және + (Кешіктіріп аяқтау опциясының) түймесін Бала қауіпсіздігінің құралы функциясын сөндіру үшін 3 секунд және одан біржола бас тарту үшін 3 секунд бірге басыңыз. Есіктің бұғаты ашылып, Бала қауіпсіздігінің құралы индикаторы сөнеді.

### Дыбыстық сигналды қосу/сөндіру

Кір жуғыш машина арқылы дыбысты қосуға немесе сөндіруге болады. Осы функцияны Сөндіру қалпына қойғанда, AddWash ескертуі, цикл аяқталуын көрсететін әуен және тоқ көзінен ағытқанда естілетін сигнал естілмейді. Дегенмен, басқа сигналдар белсенді тұрады.

- Сигналды сөндіру үшін **Опции (Опциялар)** түймесін 3 секунд басыңыз.
- Сигналды қосу үшін түймені қайта 3 секунд басып, ұстап тұрыңыз.
- Бұл параметр машинаны қайта іске қосқаннан кейін де белсенді тұрады.

## SmartThings

### Wi-Fi байланысы

Смартфонның Settings (Параметрлер) қойындысына өтіп, сымсыз байланысты қосып, КП (Кіру протоколы) таңдаңыз.

#### ЕСКЕРТПЕ

- Бұл құрылғы үйде пайдалануға ғана (В сыныбы) арналған және барлық тұрғынды жерлерде пайдалануға болады.
- Бұл құрылғы сымсыз бөгеуіл пайда болдыруы мүмкін және осы құрылғының өндірушісі немесе орнатушысы ешбір қауіпсіздік шарасын ұсына алмайды.
- Ұсынылатын кодтау тәсілдерді: WPA/TKIP және WPA2/AES. Жаңадан жасалған Wi-Fi протоколдарына немесе ұсынылмаған Wi-Fi протоколдарына қолдау көрсетілмейді.
- Сымсыз желінің қабылдау сезімталдығына сымсыз орта әсер етуі мүмкін.
- Интернет провайдеріңіз дербес компьютеріңіздің немесе модем модулінің MAC мекенжайын тұрақты пайдалану үшін тіркесе, Samsung кір жуғыш машинаңыз интернетке қосыла алмайды. Мұндай жағдайда интернет провайдеріңізге хабарласыңыз.
- Интернет брендмауэрі интернет қосылымына әсер етуі мүмкін. Мұндай жағдай орын алса, интернет провайдеріңізге хабарласыңыз.
- Интернет провайдері берген нұсқауларды орындағаннан кейін де интернетке қосыла алмасаңыз, Samsung бөлшек сауда немесе қызмет көрсету орталығына хабарласыңыз.
- Сыммен қосылатын және сымсыз роутерлерді орнату үшін пайдаланылатын роутердің пайдаланушы нұсқаулығын қараңыз.
- Samsung кір жуғыш машинасы Wi-Fi 2,4 Гц протоколдарына ғана қолдау көрсетеді.
- Samsung кір жуғыш машинасы IEEE802.11 b/g/n (2,4 ГГц), Soft-КП протоколдарына қолдау көрсетеді. (IEEE802.11n ұсынылады)
- Рұқсат етілмеген сым/сымсыз роутерлер Samsung кір жуғыш машинасына қосыла алмауы мүмкін.

### Жүктеу

Қолданба нарығынан (Google Play дүкені, Apple App дүкені, Samsung Galaxy қолданбалары) SmartThings қолданбасын “SmartThings” көзін қолданып табыңыз. Қолданбаны құрылғыңызға жүктеңіз және орнатыңыз.

#### ЕСКЕРТПЕ

- SmartThings қолданбасы Android OS 6.0 (Marshmallow) немесе кейінгі нұсқасы бар үшінші тарап құрылғыларында, Android OS 5.0 (Lollipop) немесе кейінгі нұсқасы орнатылған Samsung және iOS 10.0 немесе кейінгі нұсқалары орнатылған iOS (iPhones үшін iPhone 6 немесе кейінгі нұсқасы болуы керек) құрылғыларда бар. Қолданба Samsung смартфондары үшін (Galaxy S және Note сериялары) оңтайландырылған.
- Қолданбаның кейбір функциялары үшінші тарап құрылғыларда басқаша жұмыс істеуі мүмкін.
- Қолданба жұмысты жақсарту үшін алдын ала ескертусіз өзгертілуі мүмкін.

# Іске пайдалану

## Жүйеге кіру

Әуелі Samsung Connect қолданбасына Samsung есептік жазбаңызбен кіріңіз. Samsung есептік жазбасын жасау үшін қолданбадағы нұсқауларды орындаңыз. Есептік жазба жасау үшін жеке қолданба қажет емес.

## ЕСКЕРТПЕ

Samsung есептік жазбаңыз бар болса, оны жүйеге кіру үшін пайдаланыңыз. Тіркелген Samsung смартфон пайдаланушысы жүйеге автоматты түрде кіреді.

## Құрылғыңызды SmartThings қолданбасына тіркеу үшін

1. Смартфонның сымсыз желіге қосылып тұрғанына көз жеткізіңіз. Қосылмай тұрса, **Settings (Параметрлер)** қойындысына өтіп, сымсыз байланысты қосып, КП (Кіру протоколы) таңдаңыз.
2. Смартфоннан **SmartThings** таңдаңыз.
3. “A new device is found. (Жаңа құрылғы табылды.)” жазуы көрінгенде **Add (Қосы)** параметрін таңдаңыз.
4. Ешбір хабар көрінбесе + таңдап, қолжетімді құрылғылар тізімінен кір жуғыш машинаны таңдаңыз. Кір жуғыш машина тізімде болмаса, **Device Type (Құрылғы түрі) > Specific Device Model (Нақты құрылғы үлгісі)** таңдап, кір жуғыш машинаны қолдан қосыңыз.
5. Кір жуғыш машинаңызды SmartThings қолданбасына төмендегідей тіркеңіз.
  - a. SmartThings қолданбасына Samsung есептік жазбаңызбен кіріңіз.
  - b. Wi-Fi қосылымын қосыңыз.
  - c. Кір жуғыш машинаңызды SmartThings қолданбасына қосыңыз. Кір жуғыш машинаңыздың SmartThings қолданбасына қосылғанына көз жеткізіңіз.
  - d. Тіркеу аяқталғанда кір жуғыш машина смартфонда пайда болады.

## Кір жуғыш машина қолданбасы

Біріктірілген басқару: Кір жуғыш машинаңызды үйде немесе далада жүргенде бақылып, басқара аласыз.

- SmartThings қолданбасынан кір жуғыш машина белгісін таңдаңыз. Кір жуғыш машина беті пайда болады.
- Кір жуғыш машинаңыздың жұмыс жасау күйін немесе хабарландыруларды тексеріп, қажет болса, опцияларды немесе параметрлерді өзгертіңіз.



## SmartThings

Санат	Тексерілетін мәселе	Сипаттама
<b>Мониторинг</b>	Жуу күйі	Қазіргі циклді және оның опцияларын, циклдың қалған уақытын тексеруге болады.
	Smart Control	Smart Control күйі кір жуғыш машинада көрсетіледі.
	Өзіндік тексеру	Машинаның қалыпты жұмыс істеп тұрғанын тексеру үшін осыны пайдаланыңыз.
	Қуат мониторингі	Қуат пайдалану күйін тексеру үшін осыны пайдаланыңыз.
<b>Басқару</b>	Бастау/Үзіліс/Болдырмау	Циклды және қажетті опцияларды таңдап, содан кейін жұмысты бастау, уақытша тоқтату және болдырмау үшін Бастау/Үзіліс/Болдырмау түймесін басыңыз.
	Таңдаулы	Жиі пайдаланылған циклдарды және опцияларды кейін пайдалану үшін Таңдаулы тізімге қосыңыз.
<b>Хабарландыру</b>	Цикл аяқталды	Қазіргі цикл аяқталғанын ескертеді.
	AddWash ескертуі (қол жетімді үлгілерге ғана қатысты)	Жаңа кірдің салынғанын ескертеді.
	Қалған кір (қол жетімді үлгілерге ғана қатысты)	Цикл аяқталғаннан кейін қалған кірді ескертеді.
<b>Q-Кеңесшісі</b>	Кір жуу рецептісі *	Ұсынылған опциялар мен циклдарды алып, кір жууды дереу бастау үшін матаның түрін, түсін және кірлеу деңгейін таңдауға болады.
	Кір жууды жоспарлау *	Жуу циклы аяқталуға тиіс уақытты таңдауға болады. Қажетті аяқталу уақытын орнатқаннан кейін, орнатылған уақыт ішінде аяқталатын цикл беріледі және бұл циклды орнатуға немесе сақтауға болады.
	HomeCare шебері *	Пайдалану орнатқан уақыт аралықтарында машинаның жұмыс жасау күйіне қатысты есеп беріп отырады (апта/ай сайын). Бұл мерзімдік есепті берілген уақыт аралығындағы пайдалану дағдыңызды, жөндеу қажеттіліктерін және қуат тұтыну ** мөлшерін тексеру үшін пайдалануға болады.
	* “SmartThings” қажет етеді, Android және iOS құрылғысында қолжетімді. Тіркеу қажет. ** Нәтижелерді ғана көрсетеді.	

# Іске пайдалану

## Ашық лицензия туралы құлақтандыру

Бұл өнімдегі бағдарламалық жасақтамада ашық лицензия бағдарламасы бар. Осы өнімді жөнелткеннен кейін, [oss.request@samsung.com](mailto:oss.request@samsung.com) мекенжайына хат жолдап, тиісті түпнұсқа кодты толығымен үш жылға алуыңызға болады.

Толық түпнұсқа кодты CD-ROM тәрізді физикалық құралға сақтап алуға болады, бірақ бұл үшін шамалы төлемақы алынады.

Келесі URL мекенжайы [http://opensource.samsung.com/opensource/SMART\\_AT\\_051/seq/0](http://opensource.samsung.com/opensource/SMART_AT_051/seq/0) көпке ортақ ашық түпнұсқа кодты жүктеп алатын бетке және осы өнімге қатысты ашық код лицензиялық ақпаратына апарды. Бұл ұсыныс осы ақпаратты алған кез келген адамға беріледі.



## ЕСКЕРТПЕ

Осы мәлімдеме арқылы Samsung Electronics радио құрылғысының түріне жататын бұл құрылғының 2014/53/EU декларациясына сәйкес келетінін хабарлайды. ЕО сәйкестік декларациясының толық нұсқасын төмендегі интернет мекенжайынан табуға болады: Ресми Сәйкестік декларациясын <http://www.samsung.com>, Қолдау > Өнімге қолдау көрсетуді іздеу қойындысына үлгі атауын енгізіп қарауға болады.

Wi-Fi макс. трансмиттерінің қуаты: 20 дБм, 2,412 ГГц – 2,472 ГГц

# Күтім көрсету

Кір жуғыш машинаның жұмыс тиімділігі төмендемеу және қолданыс уақытын сақтау үшін таза ұстаңыз.

## Эко барабан тазалау+

Барабанды тазалау және одан бактерияны жою үшін осы циклды уақытылы орындаңыз. Бұл цикл есіктің резеңке аралық қабатында жиналған кірді кетіреді.

1. Кір жуғыш машинаны қосу үшін **Қуат** түймесін басыңыз.
2. Цикл таңдау тетігін бұрап, **ОЧИСТКА БАРАБАНА ЕСО (ЭКО БАРАБАН ТАЗАЛАУ)+** циклын таңдаңыз.
3. **Бастау/Үзіліс (Удерж. Для Старта (Бастау үшін ұстап тұру))** түймесін басып тұрыңыз.

### ЕСКЕРТПЕ

**ОЧИСТКА БАРАБАНА ЕСО (ЭКО БАРАБАН ТАЗАЛАУ)+** үшін судың температурасы 70 °С градусқа қойылған және өзгертуге келмейді.

Кір жуғыш машинаның мүмкіндіктеріне байланысты су температурасы Очистка Барабана Есо (Эко таза Барабан) айналымы барысында 70 °С-қа орнатылады, бірақ басқару тақтасындағы дисплейде 60 °С көрсетіледі.

### НАЗАР САЛЫҢЫЗ

Барабанды тазалау үшін ешбір тазалағыш затты қолданбаңыз. Барабанда қалған химиялық заттардың қалдықтары жууға тиімділігіне әсер етеді.

### **ОЧИСТКА БАРАБАНА ЕСО (ЭКО БАРАБАН ТАЗАЛАУ)+ еске салғышы**

- **ОЧИСТКА БАРАБАНА ЕСО (ЭКО БАРАБАН ТАЗАЛАУ)+** ескертуі негізгі экранда әр 40 рет жуған сайын пайда болады. **ОЧИСТКА БАРАБАНА ЕСО (ЭКО БАРАБАН ТАЗАЛАУ)+** функциясын уақытылы орындауды ұсынамыз.
- Бұл ескертуді бірінші рет көргеннен кейін 6 рет қатар жуу циклдарында ескермеуге болады. 7-ші жуу циклынан бастап ескерту ұзағырақ көрсетіледі. Дегенмен, екінші рет 40-шы жуу циклына келгенде қайта көрсетіледі.

# Күтім көрсету

## Smart Check

Бұл функцияны қосу үшін әуелі **Samsung Smart Washer** қолданбасын **Play Store** немесе **Apple Store** дүкенінен жүктеп, камера функциясы бар мобильдік құрылғыға орнатыңыз.

Smart Check функциясы Galaxy және iPhone сериялары (қол жетімді үлгілерге ғана қатысты) үшін оңтайландырылған.

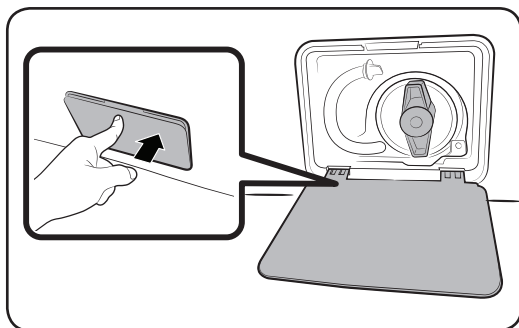
1. Кір жуғыш машина тексеруді қажет ететін мәселені анықтағанда, дисплейде ақпарат коды пайда болады. Smart Check режиміне кіру үшін **Полоскание (Шаю)** және **Отжим (Айналдыру)** түймесін 3 секунд қатар басыңыз.
2. Кір жуғыш машина өзіне диагностика жасай бастайды, егер мәселе бары анықталса, ақпарат кодын көрсетеді.
3. Мобильдік құрылғыдағы Samsung Smart Washer қолданбасын қосып, Smart Check түймесін түртіңіз.
4. Смартфон камерасы мен кір жуғыш машина бір-біріне қарап тұратын етіп, мобильдік құрылғыны кір жуғыш машинаның дисплейіне жақын қойыңыз. Содан кейін қолданба автоматты түрде ақпарат кодын таниды.
5. Ақпарат коды дұрыс танылғаннан кейін қолданба мәселеге қатысты толық ақпаратты, шешімдерімен бірге ұсынады.

### ЕСКЕРТПЕ

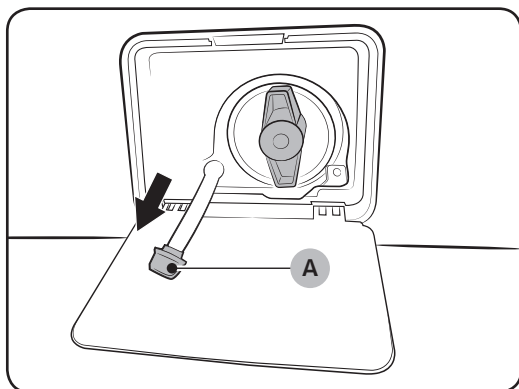
- Smart Check функциясының атауы тілге байланысты өзгеше болуы мүмкін.
- Егер кір жуғыш машинаның дисплейіне жарық шағылысса, қолданба ақпарат кодын тани алмауы мүмкін.
- Қолданба Smart Check кодын бірнеше рет қатарынан тани алмаса, қолданбаның экранына ақпарат кодын қолмен енгізіңіз.

## Авариялық ағызу

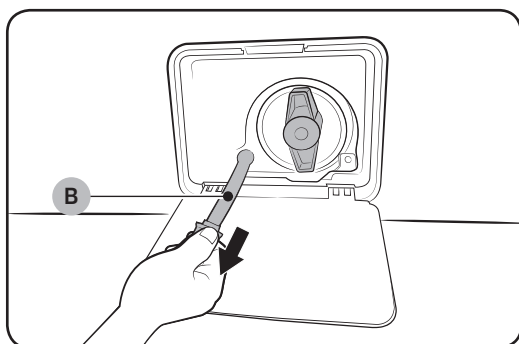
Ток сөніп қалса, барабанның ішіндегі суды кірді алмай тұрып төгіңіз.



1. Кір жуғыш машинанының ашасын розеткадан суырып, электр көзінен ажыратыңыз.
2. Ашу үшін **сүзгі қақпағының** үстіңгі жағын баппен түртіңіз.



3. Қақпақтың айналасына бос, кең сауытты қойып, **түтіктің қақпағын (A)** ұстап тұрып, төтенше жағдайда су төгетін түтікті сауытқа салыңыз.



4. Түтіктің қақпағын ашып **Төтенше жағдайда су төгетін (B)** түтіктің ішіндегі суды сауытқа ағызыңыз.
5. Болған кезде түтіктің қақпағын жауып, түтікті қайта салыңыз. Содан кейін сүзгінің қақпағын жабыңыз.

### ЕСКЕРТПЕ

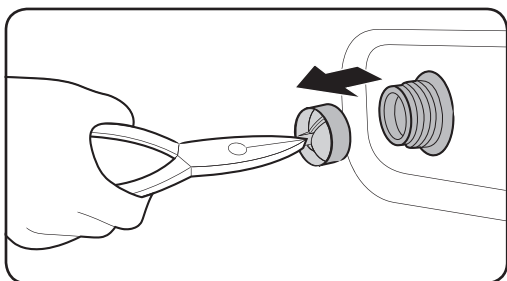
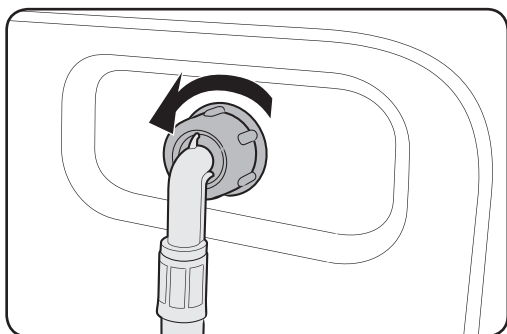
Кең сауытты пайдаланыңыз, себебі барабанның ішіндегі су күткеннен көп болуы мүмкін.

# Күтім көрсету

## тазарту

### Тор сүзгі

Су түтігінің тор сүзгісін жылына бір немесе екі рет тазалаңыз.



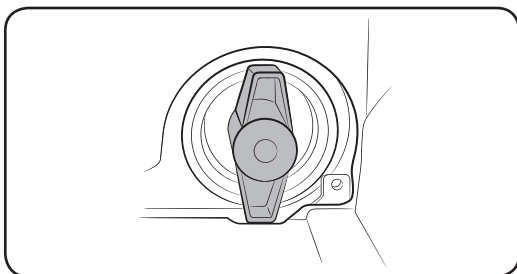
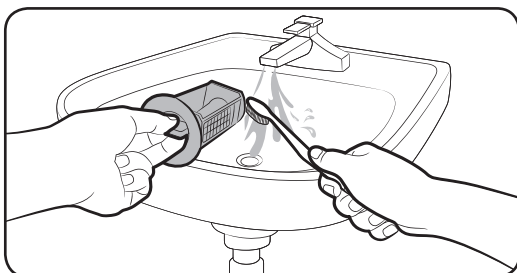
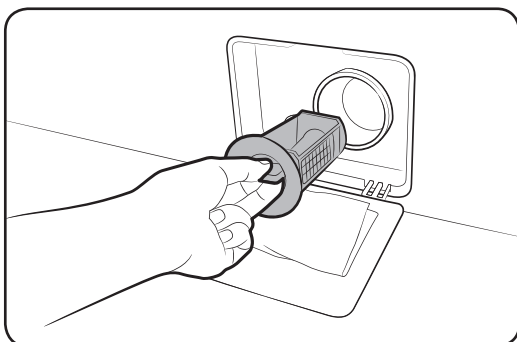
1. Кір жуғыш машинаны сөндіру үшін қуат сымын ағытыңыз.
2. Су шүмегін жабыңыз.
3. Кір жуғыш машинаның арт жағындағы түтікті бұрап ағытып алыңыз. Су атқылап кетпеу үшін түтікті шүберекпен жабыңыз.
4. Тор сүзгіні су құятын клапаннан алу үшін тістеуікті пайдаланыңыз.
5. Тор сүзгіні бұрама жалғастырғышы қоса батқанша суға терең батырыңыз.
6. Тор сүзгіні көлеңкеге қойып мұқият кептіріңіз.
7. Тор сүзгіні су құятын клапанға қайта салып, су түтігін қайта су құятын клапанға жалғаңыз.
8. Су шүмегін ашыңыз.

### ЕСКЕРТПЕ

Егер тор сүзгі бітеліп қалса экранда “4C” ақпарат коды пайда болады.

## Сорғының сүзгісі

Сорғының сүзгісі бітеліп қалмау үшін жылына 5 немесе 6 рет жууды ұсынамыз. Сорғының сүзгісі бітеліп қалса, көпіршіктің әсерін төмендетуі мүмкін.



1. Кір жуғыш машинаны сөндіру үшін қуат сымын ағытыңыз.
2. Барабанның ішінде қалған суды төгіңіз. “Авариялық ағызу” бөлімін қараңыз.
3. Ашу үшін сүзгі қақпағының үстіңгі жағын баппен түртіңіз.
4. Сорғы сүзгісінің тетігін солға бұрап, қалған суды төгіңіз.
5. Сорғы сүзгісін жұмсақ шөткемен тазалаңыз. Сүзгінің ішіндегі су төгетін сорғы қозғалтқышының бітеліп қалмағанына көз жеткізіңіз.
6. Сорғы сүзгісін қайта салып, сүзгінің тетігін оңға бұраңыз.

### ЕСКЕРТПЕ

- Кейбір сорғы сүзгілерінде балалар төтенше жағдайға тап болуға жол бермеуге арналған қауіпсіздік құралы бар. Сорғы сүзгісінің қауіпсіздік құралын ашу үшін басып, сағат тілінің бағытына қарсы бұраңыз. Қауіпсіздік құралының серпімді механизмі сүзгіні ашуға көмектеседі.
- Сорғы сүзгісінің қауіпсіздік құралын жабу үшін сағат тілінің бағытымен бұраңыз. Серіппе тарсылдаған дыбыс шығаруы мүмкін, бұл қалыпты жағдай.

### ЕСКЕРТПЕ

Егер сорғы сүзгісі бітеліп қалса экранда “5C” ақпарат коды пайда болады.

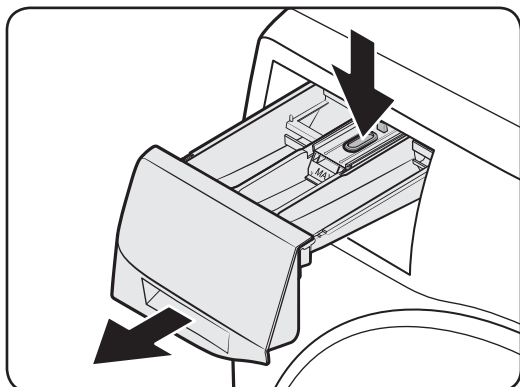
### НАЗАР САЛЫҢЫЗ

- Сүзгіні тазалап болғаннан кейін сүзгі тетігінің дұрыс жабылғанына көз жеткізіңіз. Бұлай істемегенде, су ағуы мүмкін.

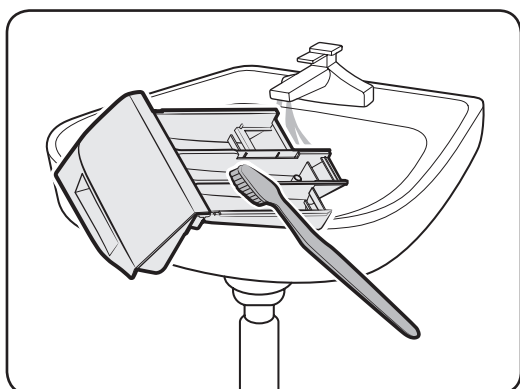
# Күтім көрсету

- Сүзгіні тазалап болғаннан кейін дұрыс салынғанына көз жеткізіңіз. Бұлай істемегенде, дұрыс жұмыс істемеуі немесе су ағуы мүмкін.

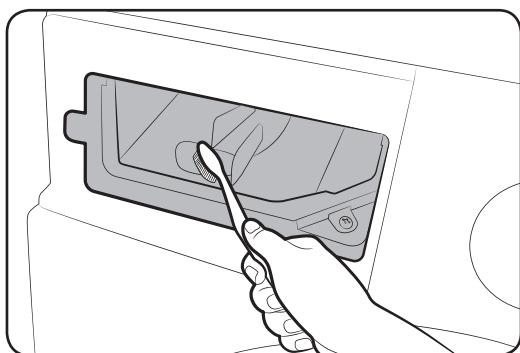
## Жуғыш зат үлестіргіш



1. Үлестіргіштің ішіндегі босату тетігін басып тұрып, үлестіргішті сырғытып ашыңыз.



2. Жұмсақ шөткені пайдаланып, үлестіргіштің элементтерін ағып тұрған сумен тазалаңыз.



3. Үлестіргіштің ұясын жұмсақ шөткемен тазалаңыз.
4. Сұйық жуғыш зат үлестіргішті тартпаға қайта салыңыз.
5. Үлестіргішті жабу үшін сырғытып итеріңіз.

## ЕСКЕРТПЕ

Қалған жуғыш затты тазалау үшін барабан бос тұрған кезде **ПОЛОСК.+ОТЖИМ (ШАЮ+АЙНАЛДЫРУ)** циклын орындаңыз.



# Күтім көрсету

## Мұздап қалғаннан кейін қалпына келтіру

Кір жуғыш машина 0 °C градустан төмендегенде мұздап қалуы мүмкін.

1. Кір жуғыш машинаны сөндіру үшін қуат сымын ағытыңыз.
2. Су түтігін жібіту үшін, шүмектің үстінен жылы су құйыңыз.
3. Су түтігін ағытып, жылы суға салып жібітіп қойыңыз.
4. Барабанға жылы су құйып, шамамен 10 минут қоя тұрыңыз.
5. Су түтігін судың шүмегіне қайта жалғаңыз.

### ЕСКЕРТПЕ

Кір жуғыш машина сонда да дұрыс жұмыс істемесе, жоғарыдағы қадамдарды машина қалыпты жұмыс істегенше қайталаңыз.

## Ұзақ уақыт пайдаланбаған кезде күтіп ұстау


Кір жуғыш машинаны ұзақ уақыт пайдаланбай қалдырмауға тырысыңыз. Бұндай жағдайда, кір жуғыш машинаның суын төгіп, қуат сымын ағытыңыз.

1. **Цикл таңдау** тетігін бұрап, **ПОЛОСК.+ОТЖИМ (ШАЮ+АЙНАЛДЫРУ)** параметрін таңдаңыз.
2. Барабанды босатыңыз да, **Бастау/Үзіліс (Удерж. Для Старта (Бастау үшін ұстап тұру))** түймесін басыңыз.
3. Цикл аяқталған кезде су шүмегін жауып, су түтігін ағытыңыз.
4. Кір жуғыш машинаны сөндіру үшін қуат сымын ағытыңыз.
5. Барабанның ішін желдету үшін есікті ашыңыз.

# Ақаулықты түзету

## Бақылау тексеру пункттері

Егер кір жуғыш машинаға қатысты мәселе пайда болса, әуелі келесі кестені қарап, ұсыныстарды қолданып көріңіз.

Ақаулық	Әрекет
Іске қосылмайды.	<ul style="list-style-type: none"><li>• Кір жуғыш машина қуат көзіне қосылғанына көз жеткізіңіз.</li><li>• Есіктің дұрыс жабылып тұрғанына көз жеткізіңіз.</li><li>• Су шүмектерінің ашық екенін тексеріңіз.</li><li>• Кір жуғыш машинаны бастау үшін <b>Бастау/Үзіліс (Удерж. Для Старта (Бастау үшін ұстап тұру))</b> түймесін басыңыз.</li><li>• Бала қауіпсіздігінің құралы  сөндірулі екеніне көз жеткізіңіз.</li><li>• Кір жуғыш машинаға су құйылар алдында бірнеше рет сырт-сырт еткен дыбыс естіледі де, есіктің бекітілгені тексеріледі, содан кейін жылдам төгеді.</li><li>• Сақтандырғышты тексеріңіз немесе айырып-қосқышты қайта қалпына қойыңыз.</li></ul>
Су берілмейді немесе жеткіліксіз түрде беріледі.	<ul style="list-style-type: none"><li>• Су шүмегін толық ашыңыз.</li><li>• Есіктің дұрыс жабылып тұрғанына көз жеткізіңіз.</li><li>• Су құятын түтіктің мұздап қалмағанын тексеріңіз.</li><li>• Су құятын түтіктің жаншылып немесе бітеліп қалмағанын тексеріңіз.</li><li>• Судың қысымының жеткілікті екеніне көз жеткізіңіз.</li></ul>
Цикл аяқталғаннан кейін мөлшерлеуіште кір жуғыш құралы қалды.	<ul style="list-style-type: none"><li>• Кір жуғыш машинадағы су қысымының жеткілікті екеніне көз жеткізіңіз.</li><li>• Кір жуғыш заттың мөлшерлеуіштің ортасына салынғанына көз жеткізіңіз.</li><li>• Шаю қақпағының дұрыс салынғанына көз жеткізіңіз.</li><li>• Егер түйіршіктелген жуғыш затты пайдалансаңыз, жуғыш зат таңдағыштың үстіңгі жақта тұрғанына көз жеткізіңіз.</li><li>• Шаю қақпағын алып, мөлшерлеуішті тазартыңыз.</li></ul>


Ақаулық	Әрекет
<p><b>Шамадан тыс діріл немесе шуыл.</b></p>	<ul style="list-style-type: none"> <li>• Кір жуғыш машинаның тайғанақ емес тегіс, қатты еденге орнатылғанына көз жеткізіңіз. Егер еден тегіс болмаса, кір жуғыш машинаның биіктігін реттеу үшін реттегіш тіректерді пайдаланыңыз.</li> <li>• Тасымал бұрандамаларының алынғанына көз жеткізіңіз.</li> <li>• Кір жуғыш машинаның басқа затқа тиіп тұрмағанына көз жеткізіңіз.</li> <li>• Кірдің теңгерімі дұрыс екеніне көз жеткізіңіз.</li> <li>• Қалыпты жұмыс барысында қозғалтқыштан шуыл шығуы мүмкін.</li> <li>• Жұмыс комбинизондарын немесе темірмен безендірілген киімдерді жуған кезде шуыл шығаруы мүмкін. Бұл қалыпты жағдай.</li> <li>• Тиын тәрізді темір заттардан шуыл шығады. Жуып болғаннан кейін осы заттарды барабаннан және сүзгінің корпусынан алыңыз.</li> </ul>
<p><b>Суды төкпейді және/немесе айналдырмайды.</b></p>	<ul style="list-style-type: none"> <li>• Су төгетін түтіктің су төгетін құбырға дейін тура қосылып тұрғанына көз жеткізіңіз. Егер қандай да бір кедергі болса, маманға хабарласыңыз.</li> <li>• Қоқыс сүзгісінің бітеліп қалмағанына көз жеткізіңіз.</li> <li>• Есікті жауып, <b>Бастау/Үзіліс (Удерж. Для Старта (Бастау үшін ұстап тұру))</b> түймесін басып тұрыңыз. Өз қауіпсіздігіңізді қамтамасыз ету үшін кір жуғыш машина есік жабылмайынша кептірмейді немесе айналдырмайды.</li> <li>• Су төгетін түтіктің мұздап немесе бітеліп қалмағанын тексеріңіз.</li> <li>• Су төгетін түтіктің кептеліп қалмаған құбырға жалғанғанына көз жеткізіңіз.</li> <li>• Егер кір жуғыш машинаға қосылып тұрған тоқ жеткіліксіз болса, кір жуғыш машина уақытша су төкпейді немесе айналдырмайды. Кір жуғыш машинаға тоқ жеткілікті беріле бастаған кезде ол қалыпты жұмыс істейді.</li> </ul>
<p><b>Есік ашылмайды.</b></p>	<ul style="list-style-type: none"> <li>• Кір жуғыш машинаны тоқтату үшін <b>Бастау/Үзіліс (Удерж. Для Старта (Бастау үшін ұстап тұру))</b> түймесін басыңыз.</li> <li>• Есікті бұғаттан шығару біраз уақыт алуы мүмкін.</li> <li>• Есік машина тоқтағаннан кейін немесе тоқ сөндірілгеннен кейін 3 минут өткенше ашылмайды.</li> <li>• Барабан ішіндегі судың әбден төгілгеніне көз жеткізіңіз.</li> <li>• Барабан ішінде су бар болса есік ашылмауы мүмкін. Барабанның ішіндегі суды төгіп, есікті қолмен ашыңыз.</li> <li>• Есік бекітпесінің индикаторының сөніп тұрғанына көз жеткізіңіз. Кір жуғыш машинаның суы төгілгеннен кейін есік бекітпеснің шамы сөнеді.</li> </ul>

# Ақаулықты түзету

Ақаулық	Әрекет
<b>Артық көбіктену.</b>	<ul style="list-style-type: none"> <li>• Ұсынылған жуғыш заттарды қажетті мөлшерде пайдаланғаныңызды тексеріңіз.</li> <li>• Артық көбіктенудің алдын алу үшін кір жууға арналған жоғары тиімді құралды пайдаланыңыз.</li> <li>• Тұщы суда, аз кір салынғанда немесе шамалы кірлеген кірді жуу үшін жуғыш заттың мөлшерін азайтыңыз.</li> <li>• Тиімсіз жуғыш құралды пайдалану ұсынылмаған.</li> </ul>
<b>Қосымша жуғыш құрал салынбайды.</b>	<ul style="list-style-type: none"> <li>• Жуғыш зат пен мата жұмсартқыштың қалған мөлшері көрсетілген шектен жоғары емес екеніне көз жеткізіңіз.</li> </ul>
<b>Тоқтайды.</b>	<ul style="list-style-type: none"> <li>• Қуат сымын тоғы бар электр розеткасына қосыңыз.</li> <li>• Сақтандырғышты тексеріңіз немесе айырып-қосқышты қайта қалпына қойыңыз.</li> <li>• Есікті жауып, кір жуғыш машинаны іске қосу үшін <b>Бастау/ Үзіліс (Удерж. Для Старта (Бастау үшін ұстап тұру))</b> түймесін басыңыз. Өз қауіпсіздігіңізді қамтамасыз ету үшін кір жуғыш машина есік жабылмайынша кептірмейді немесе айналдырмайды.</li> <li>• Кір жуғыш машинаға су құйылар алдында бірнеше рет сырт-сырт еткен дыбыс естіледі де, есіктің бекітілгені тексеріледі, содан кейін жылдам төгеді.</li> <li>• Циклдың кідіретін немесе жібітетін кезеңі болуы мүмкін. Сәл күтіңіз, кір жуғыш машина жұмыс істей бастауы мүмкін.</li> <li>• Су құятын түтіктің тор сүзгісінің су шүмегіне қосылған жерлерінің бітеліп қалмағанына көз жеткізіңіз. Тор сүзгіні уақытылы тазалаңыз.</li> <li>• Егер кір жуғыш машинаға қосылып тұрған тоқ жеткіліксіз болса, кір жуғыш машина уақытша су төкпейді немесе айналдырмайды. Кір жуғыш машинаға тоқ жеткілікті беріле бастаған кезде ол қалыпты жұмыс істейді.</li> </ul>

Ақаулық	Әрекет
<b>Құйылатын судың температурасы теріс.</b>	<ul style="list-style-type: none"> <li>• Екі шүмекті де толық ашыңыз.</li> <li>• Температураның дұрыс таңдалғанына көз жеткізіңіз.</li> <li>• Түтіктердің дұрыс шүмектерге қосылғанына көз жеткізіңіз. Су құбырларын шайыңыз.</li> <li>• Су қыздырғыштың кемінде шүмектен 120 °F (49 °C) ыстық су құятын етіп бапталғанына көз жеткізіңіз. Сонымен қатар, су қыздырғыштың қуаты мен су толтыру жылдамдығын тексеріңіз.</li> <li>• Түтіктерді ағытып, тор сүзгіні тазалаңыз. Тор сүзгісі кептеліп қалған болуы мүмкін.</li> <li>• Кір жуғыш машинаға су құйыла бастағанда, температураны автоматты түрде басқару функциясы құйылып жатқан судың температурасын тексеретін болғандықтан, судың температурасы өзгеруі мүмкін. Бұл қалыпты жағдай.</li> <li>• Кір жуғыш машинаға су құйылып жатқанда, суық немесе жылы температура таңдалып тұрса, үлестіргіштен тек ыстық және/немесе тек суық судың ағып жатқанын байқауыңыз мүмкін. Бұл температураны автоматты түрде басқаратын режимнің қалыпты функциясы, себебі кір жуғыш машина судың температурасын анықтайды.</li> </ul>
<b>Цикл соңында кір дымқыл болып тұр.</b>	<ul style="list-style-type: none"> <li>• Жоғары немесе өте жылдам айналдыру жылдамдығын пайдаланыңыз.</li> <li>• Қатты көпіршімес үшін өте тиімді (HE) жуғыш затты пайдаланыңыз.</li> <li>• Тым аз кір салынған. Өте аз кір салған кезде (бір немесе екі зат) теңгерімсіздік байқалып, толық айналмауы мүмкін.</li> <li>• Су төгетін түтіктің жаншылып немесе бітеліп қалмағанын тексеріңіз.</li> </ul>
<b>Су жылыстап ағады.</b>	<ul style="list-style-type: none"> <li>• Есіктің дұрыс жабылып тұрғанына көз жеткізіңіз.</li> <li>• Барлық түтіктердің берік жалғанғанына көз жеткізіңіз.</li> <li>• Су төгетін түтік ұшының ақаба су жүйесіне дұрыс кіргізіліп, бекітілгенін тексеріңіз.</li> <li>• Өте көп кір салмаңыз.</li> <li>• Қатты көпіршуге жол бермеу үшін тиімділігі өте жоғары (HE) жуғыш затты пайдаланыңыз.</li> </ul>
<b>Иіс шығады.</b>	<ul style="list-style-type: none"> <li>• Артық көпіршіктер ұяшықтарға жиналып қалып, зең иісі пайда болуы мүмкін.</li> <li>• Уақытылы зарарсыздандыру үшін шаю циклдарын қосыңыз.</li> <li>• Есіктің тығыздағышын (диафрагмасы) тазалаңыз.</li> <li>• Цикл аяқталғаннан кейін кір жуғыш машинаның ішін кептіріңіз.</li> </ul>


# Ақаулықты түзету

Ақаулық	Әрекет
Ешбір көпіршік көрінбейді (Көпіршік қосылатын үлгілерде ғана).	<ul style="list-style-type: none"><li>• Көп кір салған кезде көпіршіктер көрінбей қалуы мүмкін.</li><li>• Қатты ластанған кірді жуған кезде көпіршік пайда болмауы мүмкін.</li></ul>
Add Door есігін кез-келген уақытта ашуға бола ма?	<ul style="list-style-type: none"><li>• Add Door есігін  индикаторы көрінгенде ғана ашуға болады. Дегенмен, келесі жағдайларда ашылмайды:<ul style="list-style-type: none"><li>- Қайнату немесе кептіру циклы жұмыс істеп тұрғанда және ішкі температура жоғары болса</li><li>- Қауіпсіздікті қамтамасыз ету үшін Замок от детей (Бала қауіпсіздігінің құралы) орнатсаңыз</li><li>- Қосымша кір салуды қажет етпейтін барабан жуу немесе барабан кептіру циклдары жұмыс істеп тұрса</li></ul></li></ul>
Автоматты диспенсер индикаторлары жыпылықтайды. (қол жетімді үлгілерге ғана қатысты)	<ul style="list-style-type: none"><li>• Жуғыш зат үлестіргішінің дұрыс жабылғанын тексеріңіз.<ul style="list-style-type: none"><li>- Жуғыш зат үлестіргішін ашып, қайта жабыңыз. Дұрыс жабылғанына көз жеткізіңіз.</li></ul></li><li>• Бұл жағдай сұйық жуғыш зат үлестіргіштің ішінде қатып қалса орын алады.<ul style="list-style-type: none"><li>- Жуғыш зат салынатын бөлікті тазалаңыз.</li></ul></li></ul>


Егер мәселе сонда да шешілмесе, жергілікті Samsung қызмет көрсету орталығына хабарласыңыз.

## Ақпарат кодтары

Егер кір жуғыш машина жұмыс істемей қалса, экранда ақпарат коды пайда болуы мүмкін. Төмендегі кестеге қарап, ұсыныстарды орындап көріңіз.

Код	Әрекет
4C	<p><b>Су құйылмай тұр.</b></p> <ul style="list-style-type: none"><li>• Су шүмектерінің ашық екенін тексеріңіз.</li><li>• Су түтіктерінің бітеліп қалмағанына көз жеткізіңіз.</li><li>• Су шүмектерінің мұздап қалмағанын тексеріңіз.</li><li>• Кір жуғыш машинаның жеткілікті су қысымымен жұмыс істеп тұрғанына көз жеткізіңіз.</li><li>• Суық судың шүмегі мен ыстық су шүмегінің дұрыс қосылып тұрғанына көз жеткізіңіз.</li><li>• Тор сүзгіні тазалаңыз, бітеліп қалған болуы мүмкін.</li></ul> <p> <b>ЕСКЕРТПЕ</b></p> <p>"4C" хабары пайда болғанда, машина суды 3 минут төгеді. Осы кезде, Қуат түймесі жұмыс істемейді.</p>
4C2	<ul style="list-style-type: none"><li>• Суық су құятын түтіктің суық судың шүмегіне мықтап қосылғанына көз жеткізіңіз.</li></ul> <p>Егер ол ыстық су шүмегіне қосылған жағдайда, бір неше кір жуу циклынан кейін кір пішінін жоғалтуы мүмкін.</p>
5C	<p><b>Су төгілмей тұр.</b></p> <ul style="list-style-type: none"><li>• Су төгетін түтіктің мұздап немесе бітеліп қалмағанын тексеріңіз.</li><li>• Су төгетін түтіктің қосылым түріне қарай дұрыс төселіп тұрғанына көз жеткізіңіз.</li><li>• Қоқыс сүзгісін тазалаңыз, бітеліп қалған болуы мүмкін.</li><li>• Су төгетін түтіктің су төгетін құбырға дейін тура қосылып тұрғанына көз жеткізіңіз.</li><li>• Ақпарат коды сонда да көрсетіліп тұрса, тұтынушыға қызмет көрсету орталығына хабарласыңыз.</li></ul>
dC	<p><b>Кір жуғыш машинаны есігі ашық тұрғанда іске пайдалану.</b></p> <ul style="list-style-type: none"><li>• Есіктің дұрыс жабылып тұрғанына көз жеткізіңіз.</li><li>• Кірлердің есікке қыстырылып қалмағанын тексеріңіз.</li></ul>
DC1	<p><b>Негізгі есікті бұғаттау/бұғаттамау дұрыс жұмыс істемей тұр.</b></p> <ul style="list-style-type: none"><li>• Машинаны сөндіріңіз де, циклды қайта бастаңыз.</li><li>• Ақпарат коды сонда да көрсетіліп тұрса, тұтынушыға қызмет көрсету орталығына хабарласыңыз.</li></ul>

# Ақаулықты түзету

Код	Әрекет
DC3	<b>Add Door есігін бұғаттау/бұғаттамау дұрыс жұмыс істемей тұр.</b> <ul style="list-style-type: none"><li>• Машинаны сөндіріңіз де, циклды қайта бастаңыз.</li><li>• Ақпарат коды сонда да көрсетіліп тұрса, тұтынушыға қызмет көрсету орталығына хабарласыңыз.</li></ul>
OC	<b>Су шегінен асып төгілді.</b> <ul style="list-style-type: none"><li>• Айналып болғаннан кейін қайта бастаңыз.</li><li>• Дисплейде ақпарат коды сонда да көрсетіліп тұрса, жергілікті Samsung қызмет көрсету орталығына хабарласыңыз.</li></ul>
LC, LC1	<b>Су төгетін түтікті тексеріңіз.</b> <ul style="list-style-type: none"><li>• Су төгетін түтік ұшының еденде жатқанына көз жеткізіңіз.</li><li>• Су төгетін түтіктің бітеліп қалмағанына көз жеткізіңіз.</li><li>• Ақпарат коды бұрынғыдай жанып тұра, клиенттерге қызмет көрсету орталығына хабарласыңыз.</li></ul> <p> <b>ЕСКЕРТПЕ</b></p> <p>Кір жуғыш машинада "LC,LC1" коды көрсетілсе, кір жуғыш машина суды 3 минут бойы ағызады. Осы уақыт барысында Қуат түймесі әрекетсіз болады.</p>
Ub	<b>Сығу режимі жұмыс істемейді.</b> <ul style="list-style-type: none"><li>• Кірдің біркелкі таратылып салынғанына көз жеткізіңіз.</li><li>• Кір жуғыш машинаның тегіс, орнықты жерге қойылғанына көз жеткізіңіз.</li><li>• Кірді қайта таратып салыңыз. Бір ғана кірді, мысалы монша халатын немесе джинс шалбарды жуу қажет болса, соңғы айналдыру нәтижесі қанағаттанғысыз болуы мүмкін және дисплейде "Ub" тексеру хабары пайда болады.</li></ul>
3C	<b>Қозғалтқыштың жұмысын тексеріңіз.</b> <ul style="list-style-type: none"><li>• Циклды қайта бастап көріңіз.</li><li>• Ақпарат коды сонда да көрсетіліп тұрса, тұтынушыға қызмет көрсету орталығына хабарласыңыз.</li></ul>



Код	Әрекет
UC	<p><b>Электрондық басқару элементін тексеру қажет (Ток кернеуінің көбею қатесі).</b></p> <ul style="list-style-type: none"> <li>PCB және сымдарды тексеріңіз.</li> <li>Ток дұрыс келіп тұрғанын тексеріңіз.</li> <li>Ақпарат коды сонда да көрсетіліп тұрса, тұтынушыға қызмет көрсету орталығына хабарласыңыз.</li> </ul>
	<p><b>Кернеудің төмен екені анықталды.</b></p> <ul style="list-style-type: none"> <li>Қуат сымның қосылып тұрғанын тексеріңіз.</li> <li>Ақпарат коды сонда да көрсетіліп тұрса, тұтынушыға қызмет көрсету орталығына хабарласыңыз.</li> </ul>
HC	<p><b>Жоғары температура қыздыруын тексеру.</b></p> <ul style="list-style-type: none"> <li>Ақпарат коды сонда да көрсетіліп тұрса, тұтынушыға қызмет көрсету орталығына хабарласыңыз.</li> </ul>
1C	<p><b>Су деңгейінің сенсорлары дұрыс жұмыс істемей тұр.</b></p> <ul style="list-style-type: none"> <li>Қуатты өшіріп, циклды қайта іске қосып көріңіз.</li> <li>Су деңгейі қадағасының сымдарын тексеріңіз.</li> <li>Ақпарат коды сонда да көрсетіліп тұрса, тұтынушыға қызмет көрсету орталығына хабарласыңыз.</li> </ul> <p><b>ЕСКЕРТПЕ</b></p> <p>"1C" хабары пайда болғанда, машина суды 3 минут төгеді. Осы кезде, Қуат түймесі жұмыс істемейді.</p>
8C	<p><b>MEMS тетігі дұрыс жұмыс істемейді.</b></p> <ul style="list-style-type: none"> <li>Машинаны сөндіріңіз де, циклды қайта бастаңыз.</li> <li>Ақпарат коды сонда да көрсетіліп тұрса, тұтынушыға қызмет көрсету орталығына хабарласыңыз.</li> </ul>
AC	<p><b>Басты және қосымша баспа торабы арасындағы байланысты тексеріңіз.</b></p> <ul style="list-style-type: none"> <li>Қуатты өшіріп, циклды қайта іске қосып көріңіз.</li> <li>Ақпарат коды сонда да көрсетіліп тұрса, тұтынушыға қызмет көрсету орталығына хабарласыңыз.</li> </ul>
AC6	<p><b>Негізгі тақта мен инвертордың тақтасы арасындағы байланысты тексеріңіз.</b></p> <ul style="list-style-type: none"> <li>Күйіне қарай, машина қалыпты жұмыс қалпына қайта оралуы мүмкін.</li> <li>Машинаны сөндіріңіз де, циклды қайта бастаңыз.</li> <li>Ақпарат коды сонда да көрсетіліп тұрса, тұтынушыға қызмет көрсету орталығына хабарласыңыз.</li> </ul>

# Ақаулықты түзету

Код	Әрекет
ddC	<p>Бұл хабар Add Door есігін Үзіліс түймесін баспай ашқанда пайда болады. Бұл жағдайда келесі әрекеттің бірін орындаңыз:</p> <ul style="list-style-type: none"><li>• Кір қосу үшін Add Door түймесін оны дұрыс жабу үшін басыңыз. Содан кейін <b>Бастау/Үзіліс</b> түймесін басып, қайта көріңіз.</li><li>• Егер Add Door түймесін қателесіп бассаңыз, оны дұрыстап жабу үшін Add Door түймесін қайтадан басыңыз. Содан кейін, жұмысты жалғастыру үшін <b>Бастау/Үзіліс</b> түймесін басыңыз.</li></ul>

Экранда ақпарат коды сонда да көрсетіліп тұрса, жергілікті Samsung қызмет көрсету орталығына хабарласыңыз.

# Техникалық сипаттама

## Киім заттаңбасындағы белгілер

Келесі таңбалар матаға күтім көрсетуге қатысты жалпылама нұсқау ретінде берілген. Күтім көрсету белгілерінде мына ретпен төрт таңба көрсетіледі: жуу, ағарту, кептіру және үтіктеу (егер қажет болса, құрғақтай тазалау). Бұл таңбалар отандық және шетелдік киім өндірушілердің затбелгілерінде бірдей қолданылады. Киім тез тозбай, жуған кезде мәселе туындамас үшін, затбелгісіндегі нұсқауларды орындаңыз.

	Тезімді материал		Үтіктемеңіз
	Нәзік мата		Кез келген еріткішті қолданып құрғақтай тазалауға болады
	Кірді 95 °C градуста жууға болады		Құрғақ тазалау
	Кірді 60 °C градуста жууға болады		Перхлорид, жеңіл жанармай, таза спиртті немесе тек R113 қолданып құрғақтай тазалаңыз
	Кірді 40 °C градуста жууға болады		Ұшақ жанармайы, таза спиртті немесе тек R113 қолданып құрғақтай тазалаңыз
	Кірді 30 °C градуста жууға болады		Химиялық тазалауға тыйым салынған
	Тек қолмен ғана жуылады		Жатқызып қойып кептіру керек
	Тек құрғақтай тазалау керек		Іліп кептіру керек
	Суық суға салып ағартуға болады		Киім ілгішке іліп кептіру керек
	Ағартпаңыз		Кептіргіш машинамен, қалыпты қызумен кептіріледі
	Макс. 200 °C градуспен үтіктеуге болады		Кептіргіш машинамен, төмендетілген қызумен кептіріледі
	Макс. 150 °C градуспен үтіктеуге болады		Кептіргіш барабанда төмен температурада кептіруге болады
	Макс. 100 °C градуспен үтіктеуге болады		

# Техникалық сипаттама

---

## Қоршаған ортаны қорғау

---

- Бұл құрылғы қайта өңдеуден өткізуге болатын материалдардан жасалған. Егер бұл құрылғыны тастағыңыз келсе, жергілікті қоқыс тастау ережелерін орындаңыз. Құрылғыны электр желісіне қосуға жол бермес үшін қорек сымын кесіп алыңыз. Жануарлар мен кішкене балалар қамалып қалмас үшін, есігін ағытып алыңыз.
- Жуғыш затты өндіруші нұсқаулығында көрсетілген жуғыш зат мөлшерінен артық мөлшерде пайдаланбаңыз.
- Дақ кетіретін және ағартқыш заттарды, тек өте қажетті жағдайларда ғана, жуу циклі басталмай тұрып қолданыңыз.
- Су мен электр қуатын, кірді толтыра салып жуу арқылы үнемдеңіз (нақты мөлшері қолданылатын циклға байланысты).

## Ерекшеліктері

“\*” Жұлдызша(лар) түрлі үлгіні көрсетеді, ол (0-9) немесе (A-Z) түрінде болуы мүмкін.

Түрі			Кір алдынан салынатын кір жуғыш машина
Үлгі атауы			WW10N64****
Өлшемдері			Е600 х Т600 х Б850 (мм)
Судың қысымы			50 кПа - 800 кПа
Таза салмағы			77 кг
Жуу және айналдыру мүмкіндігі			10,5 кг
Тұтынылатын қуат мөлшері	Жуу және қыздыру	220 В	2000 Вт
		240 В	2400 Вт
Айналдыру айналымы			1400 мин/айн
Ток соғу қаупінен қорғау класы			I

### ЕСКЕРТПЕ

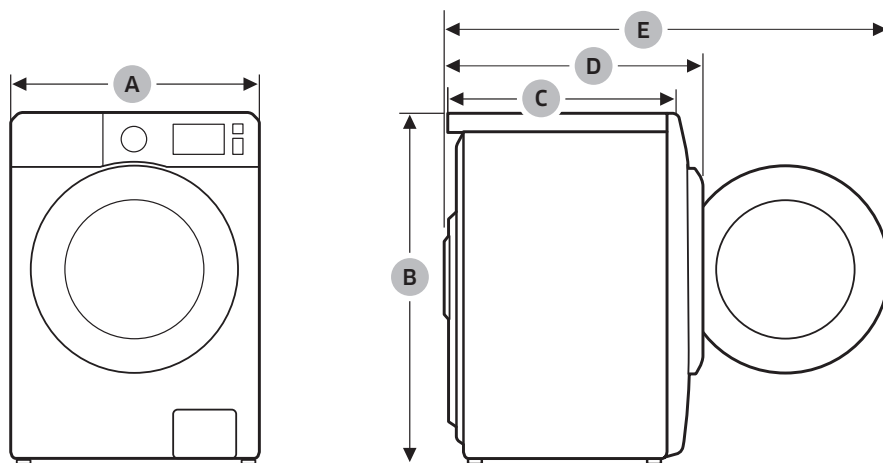
Дизайны және техникалық параметрлері сапаны жақсарту мақсатында алдын ала ескертусіз өзгертіледі.

Көрсетілген мақсатта, қалыпты жағдайда қолдану керек.

Ұсынылатын қолдану мерзімі: 7 жыл.

Өндіруші құрылғының дизайны мен техникалық параметрлерін алдын ала ескертусіз өзгерту құқығына ие.

# Техникалық сипаттама



A	600 мм
B	850 мм
C	600 мм
D	680 мм
E	1115 мм

## ЕСКЕРТПЕ

Дизайны және техникалық параметрлері сапаны жақсарту мақсатында алдын ала ескертусіз өзгертіледі.





**Өнім өндірілген жердің атауы :** Қытайда жасалған

**Өндіруші:**

Samsung Electronics Co., Ltd / Самсунг Электроникс Ко., Лтд”

**Өндірушінің мекен-жайы:**

Корея Республикасы, (Мэтан-донг) 129, Самсунг-ро, Енгтонг-гу, Сувон қ., Кёнги-до, 16677

**Зауыттың мекенжайы:**

1. 501 Сухонг Ист Родд, Индастри Паркі, Сучжоу, Цзянсу, П.Р., Қытай немесе
2. 218 Цзэйпу Родд, Индастри Паркі, Сучжоу, Цзянсу, П.Р., Қытай, Suzhou Samsung Electronics Co., Ltd.

**ҚР аумағында тұтынушылардан шағымдар мен ұсыныстарды қабылдайтын ұйым:**

“SAMSUNG ELECTRONICS CENTRAL EURASIA” (САМСУНГ ЭЛЕКТРОНИКС ЦЕНТРАЛЬНАЯ ЕВРАЗИЯ) ЖШС

Қазақстан Республикасы, Алматы қаласы, Әл Фараби даңғылы, 36 үй, 3, 4 қабат



Символ Кедендік одақтың 005/2011 техникалық регламентіне сәйкес қолданылады және осы өнімнің қаптамасын екінші рет пайдалануға арналмағанын және жоюға жататынын көрсетеді. Осы өнімнің қаптамасын азық-түлік өнімдерін сақтау үшін пайдалануға тыйым салынады.



Символ қаптаманы жою мүмкіндігін көрсетеді. Символ сандық код және/немесе әріп белгілері түріндегі қаптама материалының белгісімен толықтырылуы мүмкін.

## СҰРАҒЫҢЫЗ НЕМЕСЕ ҰСЫНЫСЫҢЫЗ БАР МА?

ЕЛ	ҚОҢЫРАУ ШАЛЫҢЫЗ	НЕМЕСЕ МЫНА МЕКЕНЖАЙҒА ХАБАРЛАСЫҢЫЗ:
RUSSIA	8-800-555-55-55	<a href="http://www.samsung.com/ru/support">www.samsung.com/ru/support</a>
BELARUS	810-800-500-55-500	<a href="http://www.samsung.com/support">www.samsung.com/support</a>
GEORGIA	0-800-555-555	<a href="http://www.samsung.com/support">www.samsung.com/support</a>
ARMENIA	0-800-05-555	<a href="http://www.samsung.com/support">www.samsung.com/support</a>
AZERBAIJAN	0-88-555-55-55	<a href="http://www.samsung.com/support">www.samsung.com/support</a>
KAZAKHSTAN	8-10-800-500-55-500 (GSM: 7799)	<a href="http://www.samsung.com/kz_ru/support">www.samsung.com/kz_ru/support</a>
UZBEKISTAN	00-800-500-55-500 (GSM: 7799)	<a href="http://www.samsung.com/support">www.samsung.com/support</a>
KYRGYZSTAN	"00-800-500-55-500 (GSM: 9977)"	<a href="http://www.samsung.com/support">www.samsung.com/support</a>
TAJKISTAN	"8-10-800-500-55-500 (GSM: 8888)"	<a href="http://www.samsung.com/support">www.samsung.com/support</a>
MONGOLIA	1800-25-55	<a href="http://www.samsung.com/support">www.samsung.com/support</a>
UKRAINE	0-800-502-000	<a href="http://www.samsung.com/ua/support">www.samsung.com/ua/support</a> (Ukrainian)
MOLDOVA	+373-22-667-400	<a href="http://www.samsung.com/support">www.samsung.com/support</a>



DC68-03974N-00



# Kir yuvish mashinasi

## Foydalanuvchi qo'llanmasi

WW10N6\*\*\*\*\*

**SAMSUNG**



# Mundarija

<b>Xavfsizlik bo'yicha ma'lumotlar</b>	<b>4</b>
Texnika xavfsizligi ko'rsatmalari to'g'risida muhim ma'lumotlar	4
Muhim xavfsizlik belgilari	4
Texnika xavfsizligi bo'yicha muhim choralar	5
WEEE belgisiga oid ko'rsatmalar	13
<b>O'rnatish</b>	<b>14</b>
To'plam tarkibiga kiruvchi qismlar	14
O'rnatish bo'yicha talablar	16
Qadam-baqadam o'rnatish	18
<b>Ishga tushirishdan avval</b>	<b>26</b>
Dastlabki sozlashlar	26
Kir yuvish bo'yicha ko'rsatmalar	26
Kir yuvish vositasi tortmasi bo'yicha yo'riqnoma	29
<b>Ishlatish amallari</b>	<b>32</b>
Boshqaruv paneli	32
Ishga tushirish tartibi	34
Rejim to'g'risida qisqacha ma'lumotlar	35
Sozlanmalar	38
SmartThings	39
<b>Xizmat ko'rsatish</b>	<b>43</b>
ОЧИСТКА БАРАБАНА ЕСО (ЕСО ВАРАБАНИ ТОЗАЛАШ) <sup>+</sup>	43
Smart Check	44
Favqulodda holatda suvni chiqarib tashlash	45
Tozalash	46
<b>Xizmat ko'rsatish</b>	<b>49</b>
Muzdan tushirish	49
Uzoq vaqt foydalanilmaslikka qarshi qarov	49
<b>Nosozliklarni bartaraf qilish</b>	<b>50</b>
Tekshirish nuqtalari	50
Axborot kodlari	55



---

<b>Texnik xususiyatlar</b>	<b>58</b>
Kiyimlarning yorliqlaridagi belgilarning bayoni	58
Atrof-muhitni himoya qilish	59
Texnik xususiyatlar	60



# Xavfsizlik bo'yicha ma'lumotlar

Yangi Samsung kir yuvish mashinasini xarid qilganingiz bilan tabriklaymiz. Ushbu qo'llanmada kir yuvish mashinangizni o'rnatish, undan foydalanish va uni tegishli tarzda saqlash bo'yicha muhim ma'lumotlar beriladi. Iltimos, kir yuvish mashinangizning ko'pgina afzalliklari va imkoniyatlaridan to'liq darajada foydalanish uchun ushbu qo'llanmani o'qib chiqing.

## Texnika xavfsizligi ko'rsatmalari to'g'risida muhim ma'lumotlar

Iltimos, ushbu yangi kir yuvish mashinangizning ko'pgina imkoniyatlari va funksiyalarini xavfsiz va samarali tarzda boshqarishni bilishingizga ishonch hosil qilishingiz uchun ushbu qo'llanmani diqqat bilan o'qib chiqing. Sizga keyinchalik kerak bo'lishi mumkin bo'lgan ma'lumotlarni qidirishda undan foydalanish uchun ushbu qo'llanmani mashinaga yaqin bo'lgan xavfsiz joyda saqlang. Ushbu mashinadan faqat ushbu qo'llanmada bayon qilingan maqsadlaridagina foydalaning.

Ushbu qo'llanmadagi ogohlantiruvchi xabarlar va xavfsizlik bo'yicha muhim ko'rsatmalar bo'lishi mumkin bo'lgan barcha holatlar va vaziyatlarni qamrab olmaydi. Mashinani o'rnatish, unga texnik xizmat ko'rsatish va undan foydalanishda siz sog'lom fikr bilan ish ko'rishingiz, texnika xavfsizligi qoidalariga amal qilishingiz va mashinani tegishli qarov bilan ta'minlashingiz kerak.

Bu yerda bayon qilingan foydalanish bo'yicha ko'rsatmalar turli mashina modellariga taalluqli bo'lganligi uchun kir yuvish mashinangizning xususiyatlari ushbu qo'llanmada keltirilgan xususiyatlardan bir oz farq qilishi va barcha ogohlantiruvchi belgilar ham sizning mashinangizga tegishli bo'lmasligi mumkin. Agar sizda qandaydir savollar yoki muammolar bo'lsa, sizga eng yaqin bo'lgan xizmat ko'rsatish markaziga murojaat qiling yoki onlayn rejimida [www.samsung.com](http://www.samsung.com) saytidan tavsiyalar yoki ma'lumotlar toping.

## Muhim xavfsizlik belgilari

Ushbu foydalanuvchi qo'llanmasida foydalaniladigan belgilar va ramzlar quyidagi ma'nolarni bildiradi:



### OGOHLANTIRISH

Ehtiyotsizlik bilan muomala qilish yoki ehtiyot choralariga amal qilmaslik **jiddiy jarohat olish, o'lim va/yoki mulklarning zararlanishiga olib kelishi mumkin.**



### DIQQAT

Ehtiyotsizlik bilan muomala qilish yoki ehtiyot choralariga amal qilmaslik **jarohat olish va/yoki mulklarning zararlanishiga olib kelishi mumkin.**



### IZOH

Tan jarohati yoki moddiy zarar yetish xavfi borligini ko'rsatadi.



Ushbu ogohlantiruvchi belgilar Sizni va boshqalarning shikastlanishlarini oldini olish uchun bu yerda keltirilgan. Iltimos, ularga qat'iy amal qiling.

Ushbu qo'llanmani o'qib chiqqandan keyin sizga keyinchalik kerak bo'lishi mumkin bo'lgan ma'lumotlarni qidirish uchun uni ishonchli joyda saqlang.

Ushbu mashinadan foydalanishdan avval barcha ko'rsatmalarni o'qib chiqing.

Ushbu mashina elektr toki va harakatlanuvchi detallardan foydalanganligi uchun ehtimoliy xatarlar mavjud. Ushbu mashina bilan xavfsiz tarzda ishlash uchun uning qanday ishlashi bilan tanishib chiqing va undan foydalanganda xavfsizlik choralariga amal qiling.

## Texnika xavfsizligi bo'yicha muhim choralar

### OGOHLANTIRISH

**Yong'in chiqishi, elektr toki urishi yoki jarohat olish xavfini kamaytirish uchun kir yuvish mashinasidan foydalanganda quyidagi asosiy ehtiyot choralariga amal qiling:**

- 1.** Agar bolalar nazorat ostida bo'lmasalar yoki ularga xavfsizlik uchun javobgar shaxs tomonidan ushbu qurilmadan foydalanish to'g'risida avvaldan ko'rsatmalar berilmagan bo'lsa, bu qurilmadan jismoniy yoki aqliy qobiliyatlari cheklangan yoki bilimi va tajribasi yetarli bo'lmagan shaxslar (jumladan bolalar) foydalanishlari mumkin emas.
- 2. Yevropada foydalanish uchun:** Agar ular nazorat ostida bo'lsalar yoki ularga ushbu mashinadan xavfsiz tarzda foydalanish to'g'risida ko'rsatmalar berilsa va ular bo'lishi mumkin bo'lgan xatarlarni anglab yetsalar, bu kir yuvish mashinasidan 8 yoshdan katta bolalar va jismoniy yoki aqliy qobiliyatlari cheklangan yoki bilimi va tajribasi yetarli bo'lmagan shaxslar ham foydalanishlari mumkin. Bolalar ushbu kir yuvish mashinasi bilan o'ynamasliklari kerak. Tozalash va texnik xizmat ko'rsatish nazoratsiz tarzda bolalar tomonidan amalga oshirilmasligi kerak.
- 3.** Ularning mashina bilan o'ynamasliklariga ishonch hosil qilish uchun bolalarni kuzatib turing.
- 4.** Agar elektr manbaiga ulash kabeli shikastlangan bo'lsa, xatarlarning oldini olish uchun u ishlab chiqaruvchi, uning xizmat ko'rsatish agenti yoki malakali shaxslar tomonidan almashtirilishi kerak.



## Xavfsizlik bo'yicha ma'lumotlar

---

5. Qurilma bilan birga berilgan yangi shlanglar to'plamidan foydalanilishi va eski shlanglar to'plamidan qayta foydalanilmasligi lozim.
6. Asosida havo almashtirilishi uchun tirqishlari bo'lgan qurilmalarda gilam ushbu tirqishlarni to'sib qo'ymasligi kerak.
7. **Yevropada foydalanish uchun:** Muntazam ko'z-quloq bo'lib turilmasa, 3 yoshdan kichik bolalarni mashina yaqiniga yo'latmaslik kerak.
8. **DIQQAT:** Issiqlik o'chirgichining tasodifiy qayta o'rnatilishi tufayli yetadigan zararlarning oldini olish uchun qurilma taymer singari tashqi o'chirib-yoqish qurimasi orqali elektr toki bilan ta'minlanmasligi yoki xizmat ko'rsatuvchilar tomonidan muntazam ravishda o'chirib-yoqiluvchi zanjirga ulanmasligi kerak.
9. Ushbu jihoz faqat uy sharoitida foydalanishga mo'ljallangan va undan quyidagi sharoitlarda foydalanish nazarda tutilmaydi:
  - do'konlar, ofislar va boshqa ishxonalarda xodimlar uchun mo'ljallangan oshxonalarda;
  - fermadagi uylarda;
  - mehmonxonalar, motellar va boshqa turar-joy binolarida mijozlar tomonida foydalanilishi;
  - "tunash va nonushta" tipidagi kichik mehmonxonalarda;
  - kommunal uylarda umumiy foydalanish yoki kirxonalarda.

### O'rnatishga oid muhim ogohlantirishlar

---



#### OGOHLANTIRISH

Ushbu mashinani o'rnatish malakali texnik yoki sizmat ko'rsatuvchi kompaniya tomonidan amalga oshirilishi kerak.

- Ushbu talabga amal qilmaslik elektr toki urishi, yong'in chiqishi, portlash, mahsulotning ishlashi bilan bog'liq muammolar yoki shikastlanishga olib kelishi mumkin.

Ushbu mashina og'ir, shuning uchun uni ko'targanda ehtiyot bo'ling.

Elektr shnurini mahalliy elektr me'yorlariga javob beradigan rozetkaga ulang. Rozetkaga mashinadan boshqa hech qanday qurilma ulamang, uzaytirish simlaridan foydalanmang.

- Uchtalik yoki uzaytma simdan foydalangan holda rozetkaga boshqa qurilmalarni ulash elektr toki urishi yoki yong'inga olib kelishi mumkin.



- Elektr kuchlanishi, chastotasi va tok kuchining mahsulot xususiyatlarida ko'rsatilganlari bilan bir xil ekanligiga ishonch hosil qiling. Ushbu talabga amal qilmaslik elektr toki urishi yoki yong'inga olib kelishi mumkin. Elektr manbaiga ulash vilkasi rozetkaga mahkam tiqilgan bo'lishi kerak.

Elektr manbaiga ulash vilkasi kontaktlaridan chang yoki suv kabi begona narsalarni quruq latta bilan muntazam ravishda tozalab turing.

- Elektr manbaiga ulash vilkasini uzing va quruq latta bilan arting.
- Ushbu talabga amal qilmaslik elektr toki urishi yoki yong'inga olib kelishi mumkin.

Elektr manbaiga ulash vilkasini rozetkaga shnur polda bimalol yotadigan tarzda tiqing.

- Agar elektr manbaiga ulash vilkasini rozetkaga elektr manbaiga ulash shnuri qarama-qarshi yo'nalishda ketadigan tarzda tiqsangiz, shnur ichidagi elektr simlar shikastlanishi va bu elektr toki urishi yoki yong'inga olib kelishi mumkin.

Barcha qadoqlash materiallarini bolalarning qo'llari yetmaydigan joylarda saqlang, chunki qadoqlash materiallari ular uchun xavfli bo'lishlari mumkin.

- Agar bola paketga boshini tiqsa, bu uning bo'g'ilib qolishiga olib kelishi mumkin. Ushbu mashina, elektr manbaiga ulash vilkasi yoki shnuri shikastlangan hollarda o'zingizga eng yaqin joylashgan xizmat ko'rsatish markaziga murojaat qiling.

Ushbu mashina ishonchli tarzda yerga ulangan bo'lishi kerak.

Ushbu mashinani gaz ta'minoti trubasi, plastik vodoprovod trubasi yoki telefon liniyasi orqali yerga ulamang.

- Bu elektr toki urishi, yong'in chiqishi, portlash yoki mahsulotning ishlashi bilan bog'liq muammolarga olib kelishi mumkin.
- Hech qachon elektr manbaiga ulash vilkasini tegishli ravishda yerga ulanmagan rozetkaga ulamang va yerga ulashning mahalliy va milliy tartiblariga muvofiq ekanligiga ishonch hosil qiling.

Ushbu mashinani isitgichlar yoki har qanday yonuvchan materiallar yaqiniga o'rnatmang.

Ushbu mashinani nam, yog'li yoki chang bosgan joylar yoki to'g'ridan-to'g'ri quyosh yoki suv (masalan, yomg'ir tomchilari ostiga) ta'siri ostidagi joylarga o'rnatmang.

Ushbu mashinani past haroratli joylarga o'rnatmang.

- Muzlash trubalarning yorilishiga olib kelishi mumkin.

Ushbu mashinani gaz chiqib ketishi mumkin bo'lgan joylarga o'rnatmang.

- Bu elektr toki urishi yoki yong'inga olib kelishi mumkin.

Elektr transformatorlaridan foydalanmang.

- Bu elektr toki urishi yoki yong'inga olib kelishi mumkin.

Shikastlangan elektr manbaiga ulash vilkasi, shikastlangan elektr manbaiga ulash shnuri yoki kontaktlari bo'shab qolgan rozetkadan foydalanmang.

- Bu elektr toki urishi yoki yong'inga olib kelishi mumkin.

Elektr manbaiga ulash shnurini qattiq tortmang yoki ortiq darajada bukhang.

Elektr manbaiga ulash shnurini o'ramang yoki bog'lamang.

Elektr manbaiga ulash shnurini metall buyumlarga osmang, elektr manbaiga ulash shnuri ustiga og'ir buyumlarni qo'ymang, elektr manbaiga ulash shnurini buyumlar orasiga joylashtirmang yoki elektr manbaiga ulash shnurini mashinaning orqa devorida joylashgan maydonga kiritmang.

- Bu elektr toki urishi yoki yong'inga olib kelishi mumkin.



# Xavfsizlik bo'yicha ma'lumotlar

Viklani rozetkadan sug'urishda elektr manbaiga ulash shnuridan tortmang.

- Elektr manbaiga ulash vilkasini vilkadan ushlagan holda rozetkadan sug'urib oling.
- Ushbu talabga amal qilmaslik elektr toki urishi yoki yong'inga olib kelishi mumkin.

Ushbu kir yuvish mashinasi elektr tarmog'iga ulash shnuri, vodoprovod krani va suv chiqarish trubasidan foydalanish mumkin bo'lgan tarzda o'rnatilishi kerak.

## O'rnatishga oid ogohlantiruvchi ma'lumotlar

### **DIQQAT**

Ushbu mashina elektr manbaiga ulash vilkasidan osongina foydalanish mumkin bo'lgan tarzda joylashtirilishi kerak.

- Ushbu talabga amal qilmaslik elektr tokining chiqib ketishi tufayli elektr toki urishi yoki yong'inga olib kelishi mumkin.

Ushbu mashinani uning og'irligini ko'tara oladigan qattiq, tekis polga o'rnatang.

- Ushbu talabga amal qilmaslik anomal tebranishlar, mashinaning polda siljib ketishi, shovqin chiqishi yoki mahsulot nosozliklariga olib kelishi mumkin.

## Foydalanishga oid muhim ogohlantirishlar

### **OGOHLANTIRISH**

Agar mashina suv bilan to'lib qolsa, darhol suv va elektr ta'minotini o'chiring va o'zingizga eng yaqin joylashgan xizmat ko'rsatish markaziga murojaat qiling.

- Elektr manbaiga ulash vilkasiga nam qo'llaringiz bilan tegmang.
- Ushbu talabga amal qilmaslik elektr toki urishiga olib kelishi mumkin.

Agar ushbu mashina g'alati shovqinli tovushlar, kuygan hid yoki tutun chiqarsa, darhol elektr manbaiga ulash vilkasini uzing va o'zingizga eng yaqin joylashgan xizmat ko'rsatish markaziga murojaat qiling.

- Ushbu talabga amal qilmaslik elektr toki urishi yoki yong'inga olib kelishi mumkin.

Gaz (masalan, propan, siqilgan gaz va hokazo) oqib chiqqan hollarda elektr manbaiga ulash vilkasiga tegmasdan xonani darhol shamollating. Ushbu mashina yoki elektr manbaiga ulash shnuriga tegmang.

- Ventilyatordan foydalanmang.
- Uchqun chiqishi portlash yoki yong'inga olib kelishi mumkin.

Bolalarga kir yuvish mashinangizni yoki uning ichida o'ynashlariga yo'l qo'ymang. Bundan tashqari, mashinani chiqitga chiqarishda kir yuvish mashinasi eshigining dastasini olib tashlang.

- Mashina ichiga korgach bola tiqilib qolishi va bo'g'ilishi mumkin.

Kir yuvish mashinasidan foydalanishni boshlashdan avval uning asosiga birlashtirilgan qadoqlarni (gubka, penoplast) olib tashlanganligiga ishonch hosil qiling.

Mashinaning kirlangan qismlarini gazolin, benzin, kerosin, bo'yoqlarning erituvchilari, spirt yoki boshqa yonuvchi yoki portlovchi moddalar bilan yuvmang.

- Bu elektr toki urishi, yong'in yoki portlashga olib kelishi mumkin.





Kir yuvish mashinasi ishlayotganda (yuqori haroratli suv bilan kir yuvish/quritish/siqish rejimlarida) uning eshigini kuch bilan ochmang.

- Kir yuvish mashinasidan oqib chiqayotgan suv kuyishga sabab bo'lishi yoki polni sirpanchiq qilishi mumkin. Bu jarohat olishga sabab bo'lishi mumkin.
- Eshikni kuch bilan ochish mashinaning ishdan chiqishiga yoki jarohat olishiga sabab bo'lishi mumkin.

Mashina ishlayotgan vaqtda uning ostiga qo'llaringizni tiqmang.

- Bu jarohat olishga sabab bo'lishi mumkin.

Elektr manbaiga ulash vilkasiga nam qo'llaringiz bilan tegmang.

- Bu elektr toki urishiga sabab bo'lishi mumkin.

Kir yuvish mashinasi ishlayotgan vaqtda elektr manbaiga ulash vilkasini sug'urish orqali mashinani o'chirmang.

- Elektr manbaiga ulash vilkasini yana rozetkaga ulash uchqun chiqishiga sabab bo'lishi va elektr toki urishi yoki yong'inga olib kelishi mumkin.

Bolalarning mashina ustiga chiqishlariga yo'l qo'ymang.

- Bu elektr toki urishi, kuyish yoki jarohat olishga olib kelishi mumkin.

Kir yuvish mashinasi ishlayotgan vaqtda uning ostiga qo'llaringizni yoki metall buyumlarni tiqmang.

- Bu jarohat olishga sabab bo'lishi mumkin.

Kir yuvish mashinasini elektr manbaiga ulash shnuridan tortgan holda rozetkadan uzming. Har doim vilkani mahkam ushang va uni to'g'ridan-to'g'ri rozetkadan sug'urib oling.

- Elektr manbaiga ulash shnurining shikastlanishi qisqa tutashuv, yong'in va/yoki elektr toki urishiga olib kelishi mumkin.

Kir yuvish mashinasini o'zingizcha ta'mirlash, qismlarga ajratish yoki o'zgartirishga urinmang.

- Standart shakldagi predoxranitellardan tashqari boshqa hech qanday predoxranitellardan (masalan, mis qo'yilma, po'lat sim va hokaso) foydalanmang.
- Kir yuvish mashinasini ta'mirlash yoki qaytadan o'rnatish kerak bo'lgan hollarda o'zingizga eng yaqin joylashgan xizmat ko'rsatish markaziga murojaat qiling.
- Ushbu talabga amal qilmaslik elektr toki urishi, yong'in chiqishi, mahsulotning ishlashi bilan bog'liq muammolar yoki shikastlanishga olib kelishi mumkin.

Agar suv quyish shlangi krandan uzilsa va mashinani suvga ko'mib yubora boshlasa, elektr manbaiga ulash vilkasini rozetkadan uzming.

- Ushbu talabga amal qilmaslik elektr toki urishi yoki yong'inga olib kelishi mumkin.

Kir yuvish mashinasidan uzoq vaqt foydalanilmaslik yoki momaqaldiroq yoki chaqmoq bo'layotgan vaqtda elektr manbaiga ulash vilkasini rozetkadan uzib qo'ying.

- Ushbu talabga amal qilmaslik elektr toki urishi yoki yong'inga olib kelishi mumkin.

Kir yuvish mashinasiga birorta begona buyum kirib qolgan hollarda elektr manbaiga ulash vilkasini rozetkadan uzming va o'zingizga eng yaqin joylashgan xizmat ko'rsatish markaziga murojaat qiling.

- Bu elektr toki urishi yoki yong'inga olib kelishi mumkin.

Bolalarga (yoki uy hayvonlariga) kir yuvish mashinangizni yoki uning ichida o'ynashiga yo'l qo'ymang. Kir yuvish mashinasi eshigini ichkaridan ochish juda qiyin va agar bolalar mashina ichida tiqilib qolsalar, jiddiy jarohatlanishlari mumkin.



# Xavfsizlik bo'yicha ma'lumotlar

## Foydalanishga oid ogohlantiruvchi ma'lumotlar

### **DIQQAT**

Kir yuvish mashinasi kir yuvish vositasi, kirlar, ovqat qoldiqlari kabi begona buyumlar bilan ifloslangan hollarda elektr manbaiga ulash vilkasini rozetkadan uring va nam, yumshoq latta bilan kir yuvish mashinasini tozalang.

- Ushbu talabga amal qilmaslik ranglarning o'chishi, deformatsiyalanish, mashinaning ishdan chiqishi yoki zanglashga olib kelishi mumkin.

Kuchli zarba ta'sirida old oyna sinishi mumkin. Kir yuvish mashinasidan foydalanganda ehtiyot bo'ling.

- Oynaning sinishi jarohat olishga olib kelishi mumkin.

Suv quyish to'xtatilgandan keyin yoki suv quyish shlangini qaytadan ulashda kranni asta-sekinlik bilan oching.

Agar uzoq vaqt davomida mashinadan foydalanilmagan bo'lsa, kranni asta-sekinlik bilan oching.

- Suv quyish shlangi yoki vodoporvod trubasidagi havo bosimi mahsulot qismlarini shikastlashi yoki suvning oqib chiqishiga sabab bo'lishi mumkin.

Agar kir yuvish mashinasini ishlatish vaqtiga suv chiqishi xatoligi sodir bo'lsa, suv chiqarish tizimi bilan bog'liq muammoning mavjudligini tekshiring.

- Agar kir yuvish mashinasidan suv chiqarish tizimi muammosi tufayli suvga ko'milgan holda foydalanilsa, bu elektr toki urishi yoki yong'inga sabab bo'lishi mumkin.

Yuviladigan kirlarni ular kir yuvish mashinasining eshigiga turib qolmaydigan tarzda to'laligicha kir yuvish mashinasining ichiga joylashtiring.

- Agar yuviladigan kir mashina eshigiga tiqilib qolsa, u shikastlanishi, kir yuvish mashinasi ishdan chiqishi yoki suvning chiqib ketishi sodir bo'lishi mumkin.

Kir yuvish mashinasidan foydalanilmayotgan vaqtda kranni yopib qo'ying.

Suv quyish shlangi ulovchisidagi vintlarning tegishli mahkamlanganligiga ishonch hosil qiling.

- Ushbu talabga amal qilmaslik mulklarning shikastlanishi yoki jarohatlanishiga olib kelishi mumkin.

Rezina zichlagich va old eshik oynasida begona narsalarning (masalan, mato parchalari, iplar, soch va hokazo) yo'qligiga ishonch hosil qiling.

- Agar begona buyumlar eshikka tiqilib qolsa yoki eshik mahkam yopilmasa, bu suvning oqib chiqishiga sabab bo'lishi mumkin.

Mashinadan foydalanishdan avval kranni oching va suv quyish shlangi ulovchisining mahkam biriktirilganligi va suvning oqib chiqmasligini tekshiring.

- Agar suv quyish shlangi ulovchisi vintlari bo'shab qolgan bo'lsa, bu suvning oqib chiqishiga sabab bo'lishi mumkin.

Siz xarid qilgan kir yuvish mashinasi faqat uyda foydalanish uchun mo'ljallangan.

Kir yuvish mashinasidan biznes maqsadlarida foydalanish mashinadan noto'g'ri foydalanish hisoblanadi. Bunday hollarda kir yuvish mashinasiga nisbatan Samsung tomonidan beriladigan kafolat qo'llanilmaydi va bunday noto'g'ri foydalanish natijasidagi nosozliklar yoki shikastlanishlar uchun javobgarlikni Samsung zimmasiga yuklab bo'lmaydi.

Kir yuvish mashinasining ustiga chiqmang yoki kir yuvish mashinasi ustiga buyumlarni (yuviladigan kirlar, yoqilgan shamlar, yoqilgan sigaretalar, kimyoviy moddalar, metall buyumlar kabilar) qo'ymang.

- Bu elektr toki urishi, yong'in chiqishi, mahsulotning ishlashi bilan bog'liq muammolar yoki jarohatlanishlarga olib kelishi mumkin.



Kir yuvish mashinasi sirtiga insektitsidlar kabi tez bug'lanuvchi materiallarni sepmang.

- Odam uchun xavfli bo'lish bilan bir paytda bu elektr toki urishi, yong'in chiqishi yoki mahsulotning ishlashi bilan bog'liq muammolarga olib kelishi mumkin.

Kir yuvish mashinasi yaqiniga elektromagnit maydonlar hosil qiluvchi buyumlarni joylashtirmang.

- Bu noto'g'ri ishlash tufayli shikastlanishga olib kelishi mumkin.

Yuqori haroratli yuvish yoki quritish rejimlarida chiqariladigan suvning harorati yuqori bo'ladi. Bunday suvga tegmang.

- Bu kuyish yoki jarohat olishga sabab bo'lishi mumkin.

Agar kir yuvish mashinangizda ushbu buyumlarni yuvish uchun maxsus rejim mavjud bo'lmasa, o'tirg'ichlar uchun suv o'tkazmaydigan to'shamalar, bo'yralar yoki kiyimlarni (\*) yuvmang, siqmang yoki quritmang.

(\*): Jundan qilingan choyshablar, yomg'irga qarshi nakidkalar, baliqchilarning jiletleri, chang'ichilarning shimlari, uxlash uchun yostiqlar, yo'rgak qoplamlari, bolalar tagliklari hamda velosipedlar, mototsikllar va mashinalarni yopish uchun tentlar va hokazo.

- Hattoki yorlig'ida kir yuvish mashinasi belgisi ko'rsatilgan bo'lsa ham, qalin yoki qattiq to'shamalarni yuvmang. Bu ortiqcha tebranishlar tufayli shikastlanishga yoki kir yuvish mashinasi, devorlar, pol yoki kiyimlarga zarar yetkazishga olib kelishi mumkin.
- Ushbu kir yuvish mashinasida gilamchalar yoki rezina tagligi bo'lgan gilamchalarni yuvmang. Rezina taglik ajralib ketishi va baraban ichiga yopishib qolishi, bu esa suv chiqarish xatoligi kabi noto'g'ri ishlashlarga olib kelishi mumkin.

Kir yuvish vositasi qutisi o'z joyiga qo'yilmagan holda kir yuvish mashinasini ishga tushirmang.

- Bu suvning oqib ketishi tufayli elektr toki urishi yoki jarohatlanishga olib kelishi mumkin.

Quritish vaqtida yoki quritish nihoyasiga yetishi bilan bakning ichiga tegmang, chunki u issiq bo'ladi.

- Bu kuyishga sabab bo'lishi mumkin.

Yuvish va quritish paytida eshik oynasi qiziydi. Shu sababli eshik oynasiga tegmang.

Shuningdek, bolalarning mashina atrofida o'ynashi yoki eshik oynasiga teginishiga yo'l qo'ymang.

- Bu kuyishga sabab bo'lishi mumkin.

Qo'lingizni kir yuvish vositasi qutisi ichiga tiqmang.

- Bu jarohatlanishga olib kelishi mumkin, chunki qo'lingiz kir yuvish vositasini solish tizimi tomonidan ushlab qolinishi mumkin.
- Suyuq holatdagi kir yuvish vositasi yo'naltirgichi (faqat tegishli modellar uchun) kukun holatdagi yuvish vositasi uchun foydalanilmasin. Kukun holatidagi yuvish vositasidan foydalanganda yo'naltirgichni olib qo'ying.

Kir yuvish mashinasi ichiga yuvilishi kerak bo'lgan narsalardan boshqa hech qanday narsalarni (oyoq kiyimlari, ovqat qoldiqlari, hayvonlar kabi) solmang.

- Kuchli tebranishlar tufayli bu kir yuvish mashinasining ishdan chiqishiga yoki uy hayvonlarining jarohatlanishi va o'limiga olib kelishi mumkin.

Sochto'g'nag'ich, pichoq, tirnoq kabi o'tkir narsalar bilan tugmalarni bosmang.

- Bu elektr toki urishi yoki jarohatlanishga olib kelishi mumkin.

Odatda terini parvarish qilish vositalari do'konlari yoki massaj klinikalarida sotiladigan moylar, kremlar yoki los'onlar bilan ifloslangan kiyimlarni yuvmang.

- Bu rezina zichlagichning deformatsiyalanishiga sabab bo'lishi va suvning chiqib ketishiga olib kelishi mumkin.



# Xavfsizlik bo'yicha ma'lumotlar

Nina to'g'nag'ichlar, soch to'g'nag'ichlari yoki oqartirgich tyubigi kabi buyumlarni barabanda uzoq vaqt qoldirmang.

- Bu barabanning zanglanishiga olib kelishi mumkin.
- Agar baraban sirtida zanglagan joylar paydo bo'la boshlasa, uning sirtiga (neytral) tozalash vositasini seping va uni ketkazish uchun gubkadan foydalaning. Hech qachon metall chyotkadan foydalanmang.

Quruq kimyoviy tozalash vositalaridan to'g'ridan-to'g'ri foydalanmang va biror bir quruq kimyoviy tozalash vositalari bilan zararlangan kiyimlarni yuvmang, chaymang yoki siqmang.

- Bu moyning oksidlanishidan hosil bo'luvchi yuqori harorat tufayli o'z-o'zidan yonib ketishga yoki birdan yonib ketishga olib kelishi mumkin.

Suvni sovutish/isitish qurilmalaridan olingan suvdan foydalanmang.

- Bu kir yuvish mashinasi bilan bog'liq muammolarga olib kelishi mumkin.

Kir yuvish mashinasi uchun tabiiy qo'l yuvish sovunidan foydalanmang.

- Agar u kir yuvish mashinasining ichida qotib qolsa yoki to'plansa, bu kir yuvish mashinasining nosozligi, ranglarning o'chishi, zanglar yoki noxush hidlarning paydo bo'lishiga olib kelishi mumkin.

Paypoq va ko'krakpechlarni yuvish to'riga joylashtiring va ularni boshqa yuviladigan kirlar bilan birgalikda yuving.

Choyshab singari yirik buyumlarni kir yuvish to'riga joylashtirgan holda yuvmang.

- Bu talabga amal qilmaslik kuchli tebranishlar tufayli shikastlanishga olib kelishi mumkin.

Qotib qolgan kir yuvish vositalaridan foydalanmang.

- Agar ular kir yuvish mashinasi ichida to'planib qolsa, bu suvning oqib chiqishiga sabab bo'lishi mumkin.

Yuvilishi kerak bo'lgan barcha kiyimlar cho'ntaklarining bo'sh ekanligiga ishonch hosil qiling.

- Tangalar, to'g'nag'ichlar, mixlar, vintlar yoki toshlar singari qattiq, o'tkir buyumlar kir yuvish mashinasining ishdan chiqishiga olib kelishi mumkin.

Katta to'qalari, tugmalari yoki boshqa og'ir metall buyumlari mavjud bo'lgan kiyimlarni yuvmang.

Ularning ranglarining o'chmaslik darajasi asosida kirlarni ranglar bo'yicha turlarga ajrating va tavsiya qilingan rejim, suv harorati va qo'shimcha funksiyalarni tanlang.

- Bu ranglarning o'chishiga yoki matoning shikastlanishiga olib kelishi mumkin.

Eshikni yopayotganingizda bolalar barmoqlarining eshikka qisilib qolmasligiga ehtiyot bo'ling.

- Ushbu talabga amal qilmaslik shikastlanishga olib kelishi mumkin.

## Tozalashga oid muhim ogohlantirishlar



### OGOHLANTIRISH

Kir yuvish mashinasini unga suv sepish yo'li bilan tozalamang.

Kuchli kislotaviy tozalash vositalaridan foydalanmang.

Kir yuvish mashinasini tozalash uchun benzin, erituvchilar yoki spirtidan foydalanmang.

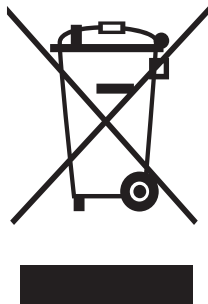
- Bu ranglarning o'chishi, deformatsiyalanish, elektr toki urishi yoki yong'inga olib kelishi mumkin.

Kir yuvish mashinasini tozalash yoki unga texnik xizmat ko'rsatishdan avval uni devordagi rozetkadan uzuing.

- Ushbu talabga amal qilmaslik elektr toki urishi yoki yong'inga olib kelishi mumkin.



## WEEE belgisiga oid ko'rsatmalar



### Ushbu mashinani to'g'ri chiqitga chiqarish (Ishlatilgan elektr va elektronika jihozi)

(Chiqindilarni ajratgan holda yig'ish tizimiga ega bo'lgan mamlakatlarga tegishli)

Mahsulot, aksessuarlar yoki bosma nashrlardagi ushbu markirovka ushbu mahsulot va uning elektron yordamchi qurilmalarining (masalan, zaryadlash qurilmasi, naushniklar, USB kabeli) xizmat muddatlarini o'tab bo'lganlaridan keyin boshqa maishiy chiqindilar bilan birgalikda chiqitga chiqarib bo'lmashligini ko'rsatadi. Keraksiz buyumlarni nazoratsiz tarzda chiqitga chiqarish tufayli atrof-muhitga yoki odamlarning salomatliklariga yetkazilishi mumkin bo'lgan zararlarning oldini olish uchun ko'rsatilgan elementlarni tashlab yuborilayotgan qurilmaning boshqa qismlaridan ajratib oling va moddiy resurslardan oqilona tarzda takroran foydalanishga ko'maklashish uchun ulardan qayta foydalaning.

Uyda foydalanuvchilar ekologik jihatdan xavfsiz tarzda qayta foydalanish uchun ushbu qurilmalarni qayerda va qanday topshirish mumkinligi to'g'risida ma'lumotlar olish uchun o'zlari ushbu mahsulotni xarid qilgan chakana sotuvchiga yoki mahalliy hokimiyat ofisiga murojaat qilishlari kerak.

Biznes bilan shug'ullanuvchi foydalanuvchilar o'zlarining ta'minotchilari bilan bog'lanishlari va xarid shartnomasi qoidalari va shartlari bilan tanishishlari kerak. Ushbu mahsulot va uning elektron aksessuarlarini tashlab yuboriladigan boshqa tijoriy chiqindilar bilan birgalikda chiqitga chiqarmaslik kerak.

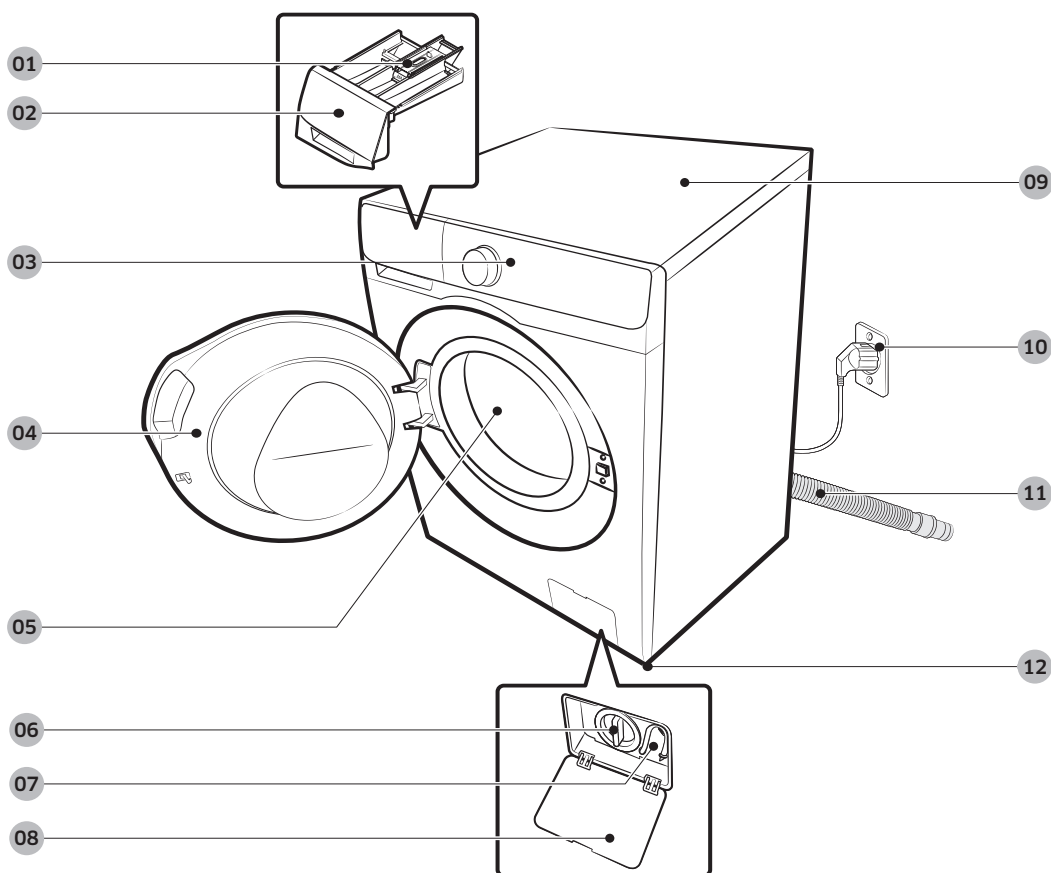
Samsung kompaniyasining ekologiya bilan bog'liq majburiyatlari va muayyan mahsulotga tegishli me'yoriy majburiyatlari, jumladan Kimyoviy vositalarni ro'yxatdan o'tkazish, baholash, ruxsat berish va cheklash to'g'risidagi YeH Reglamenti (REACH), Elektr va elektron qurilmalar chiqindilari to'g'risida YeH Direktivasi (WEEE) yoki batareyalar bilan bog'liq majburiyatlar haqida ma'lumot uchun quyidagi saytga tashrif buyuring: [www.samsung.com](http://www.samsung.com)

# O'rnatish

Kir yuvish mashinasining to'g'ri o'rnatilganligiga ishonch hosil qilish va kir yuvish vaqtida baxtsiz hodisalarning yuz berishini oldini olish uchun ushbu ko'rsatmalarga qat'iy amal qiling.

## To'plam tarkibiga kiruvchi qismlar

Barcha qismlarning ushbu mahsulot to'plamiga kiritilganligiga ishonch hosil qiling. Agar sizda kir yuvish mashinasi yoki uning qismlari bilan bog'liq muammolar mavjud bo'lsa, mahalliy Samsung xaridorlarga xizmat ko'rsatish markazi yoki chakana savdo do'koniga murojaat qiling.



- |  |  |                                  |
|--|--|----------------------------------|
| <b>01</b> Bo'shatuvchi richag                      | <b>02</b> Kir yuvish vositalari bo'linmasi | <b>03</b> Boshqaruv paneli       |
| <b>04</b> Eshikcha                                 | <b>05</b> Baraban                          | <b>06</b> Nasos filtri           |
| <b>07</b> Favqulodda suv chiqarish trubkasi        | <b>08</b> Filtr qopqog'i                   | <b>09</b> Ishchi yuzasi          |
| <b>10</b> Elektr manbaiga ulash kabelining vilkasi | <b>11</b> Suv chiqarish shlangi            | <b>12</b> Sozlanuvchi oyoqchalar |

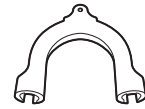
\* Tortma va/yoki richag turli modellarda turlicha.



Gayka klyuchi



Bolt qopqoqlari



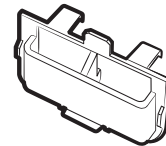
Shlang ushlagichi



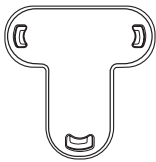
Sovuq suv quyish shlangi



Issiq suv quyish shlangi



Suyuq kir yuvish vositasi idishi



Qopqoq

#### IZOH

- Bolt qopqoqlari: Beriladigan bolt qopqoqlari soni (3 tadan 6 tagacha) modelga bog'liq bo'ladi.
- Issiq suv quyish shlangi: Faqat qo'llaniladigan modellar.
- Suyuq kir yuvish vositasi idishi: Faqat qo'llaniladigan modellar.

# O'rnatish

## O'rnatish bo'yicha talablar

### Elektr ta'minoti va yerga ulash

- 220-240 V / 50 Gts o'zgaruvchan tok saqlagichi yoki zanjir uzgichi talab qilinadi
- Faqat kir yuvish mashinasi uchun mo'ljallangan alohida zanjir tarmog'idan foydalaning

Yerga to'g'ri ulashini kafolatlash uchun kir yuvish mashinasi yerga ulangan rozetkada foydalanish uchun mo'ljallangan yerga ulash kabeliga ega bo'lgan uch shtirli elektr manbaiga ulash kabeli bilan birga beriladi. Agar yerga ulanganligi to'g'risida ishonchingiz komil bo'lmasa, malakali elektr tizimi mutaxassisi yoki xizmat ko'rsatuvchi mutaxassisga murojaat qiling. Berilgan vilkani o'zgartirmang. Agar u rozetkaga mos kelmasa, to'g'ri keluvchi rozetka o'rnatish uchun malakali elektr tizimi mutaxassisi murojaat qiling.

### OGOHLANTIRISH

- Uzatma simidan FOYDALANMANG.
- Faqat kir yuvish mashinasi bilan berilgan elektr manbaiga ulash shnuridan foydalaning.
- Yerga ulash simini hech qachon plastik vodoprovod liniyalari, gaz ta'minlash liniyalari yoki issiq suv trubasiga ULAMANG.
- Noto'g'ri ulangan yerga ulash o'tkazgichlari elektr toki urishiga olib kelishi mumkin.

### Suv quyish

Ushbu kir yuvish mashinasi uchun mos suv bosimi 50 kPadan 800 kPagachadir. 50 kPadan kamroq bo'lgan suv bosimi suv klapanining to'liq yopilmasligiga sabab bo'lishi mumkin. Yoki u kir yuvish mashinasining o'chib qolishiga olib keluvchi barabanni to'ldirish uchun uzoqroq vaqt kelishiga olib kelishi mumkin. Mashina bilan birga berilgan suv quyish shlanglari kir yuvish mashinasiga yetishi uchun suv kranlari kir yuvish mashina orqa panelidan 120 smdan kamroq masofada bo'lishi kerak.

Suv oqib ketishi xavfini kamaytirish uchun:

- Suv kranlaridan osongina foydalanish mumkinligiga ishonch hosil qiling.
- Kir yuvish mashinasidan foydalanilmayotgan vaqtda kranlarni yopib qo'ying.
- Suv quyish shlanglari to'plamidan suv oqmayotganligini muntazam ravishda tekshirib turing.

### DIQQAT

Kir yuvish mashinasidan ilk marta foydalanishdan avval shlanglarning suv klapani va vodoprovod kranlariga ulanadigan barcha joylardan suv oqib ketmayotganligini tekshiring.

### Suvni chiqarish

Samsung kompaniyasi balandligi 60~90 sm bo'lgan vertikal trubadan foydalanishni tavsiya etadi. Suvni chiqarish shlangi qisqich bilan vertikal trubaga bog'langan bo'lishi kerak, vertikal truba esa suv chiqarish shlangini to'laligicha qoplashi shart.



### Pol qoplamasi

Kir yuvish mashinasi eng yaxshi darajada ishlashi uchun u tekis va qattiq sirtga o'rnatilgan bo'lishi kerak. Tebranishlarni va/yoki muvozanatlashmagan yuklanishlarni kamaytirish uchun yog'och pollarni mustahkamlash talab qilinishi mumkin. Gilam qoplamalar va kafelli pollar tebranishlarga yaxshi qarshilik ko'rsatmaydi va siqish rejimida kir yuvish mashinasining ozgina siljishiga olib kelishi mumkin.

#### **DIQQAT**

Kir yuvish mashinasini hech qachon platformaga yoki noturg'un sirtlarga O'RNATMANG.

### Suv harorati

Kir yuvish mashinasini suv muzlashi mumkin bo'lgan joylarga o'rnatmang, chunki suv mashinasining klapanlari, nasoslari va/yoki shlanglarida doimo ma'lum miqdorda suv qoladi. Ulanish qismlarida qolgan muzlagan suv kamarlar, nasos va kir yuvish mashinasining boshqa qismlariga shikast yetkazishi mumkin.

### Tokcha yoki shkafga o'rnatish

Barqaror ishlashi uchun minimal masofalar:

Yon tomonlar bo'yicha	25 mm
Yuqoridan	25 mm
Orqadan	50 mm
Old tomondan	550 mm

Agar kir yuvish mashinasi va quritgich bir joyga o'rnatilsa, tokcha yoki bo'lmaning old tomonida kamida 550 mm bo'lgan to'siqsiz havo kirish tirqishiga ega bo'lishi kerak. Kir yuvish mashinasining o'zi uchun hech qanday maxsus havo kirish tirqishi talab qilinmaydi.



# O'rnatish

## Qadam-baqadam o'rnatish

### 1-QADAM - O'rnatish joyini tanlash

O'rnatish joyiga bo'lgan talablar:

- Gilam qoplama yoki havo almashishiga to'sqinlik qilishi mumkin qoplamaga ega bo'lmagan qattiq, tekis sirt
- To'g'ridan-to'g'ri quyosh nurlari tushmaydigan
- Havo aylanishi va simlarni ulash uchun yetarli joy
- Atrofdagi harorat doimo muzlash nuqtasidan (0 °C) baland
- Issiqlik manbalaridan uzoqda

### 2-QADAM - Tashish boltlarini bo'shatib olish

Mahsulot qadoqlarini olib tashlang va barcha tashish boltlarini bo'shatib oling.



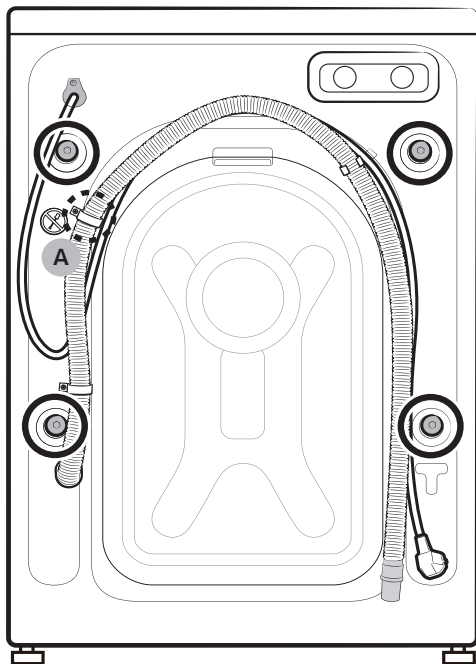
#### IZOH

Tashish uchun ishlatilgan boltlar modelga qarab farq qilishi mumkin.



#### OGOHLANTIRISH

Qadoqlash materiallari bolalar uchun xavfli bo'lishi mumkin. Barcha qadoqlash materiallarini (plastik sumkalar, polistirol va boshqalar) bolalarning qo'llari yetmaydigan joylarda chiqitga chiqaring.



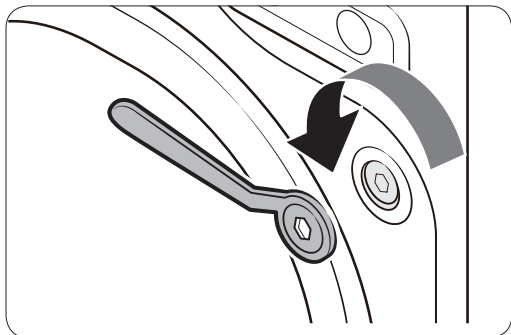
1. Kir yuvish mashinasining orqa tomonidagi barcha plastmassa bolt qopqoqlarini yoping.



#### DIQQAT

Shlang xomutini mahkamlovchi **burama mixni (A)** yechib olmang.

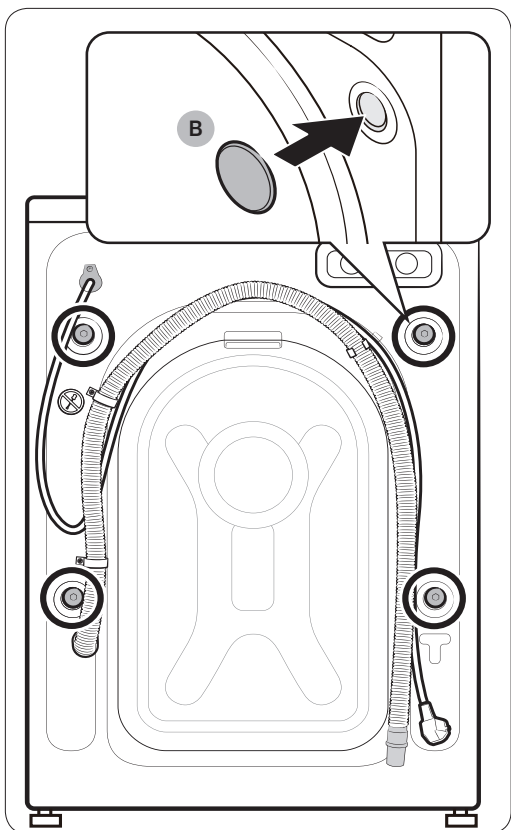




2. Mahsulot o'ramida birga qo'shib beriladigan gayka kaliti yordamida tashishda ishlatilgan boltlarni soat mili yo'nalishiga teskari burab bo'shating.

**IZOH**

Tashish uchun ishlatilgan boltlarni kelajakda foydalanish uchun saqlab qo'ying.

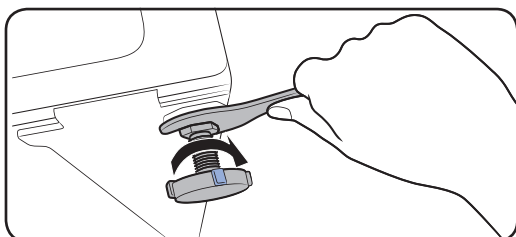
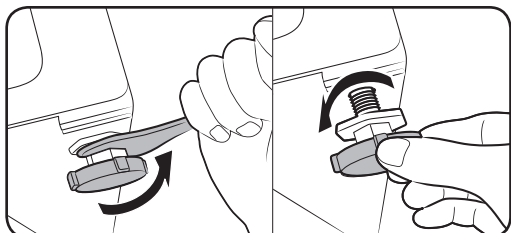


3. Bolt qalpoqchalarini (B) teshiklarga (rasmda doira ichiga olingan) tiqing.



# O'rnatish

## 3-QADAM - Oyoqchalar balandligini o'zgartirish

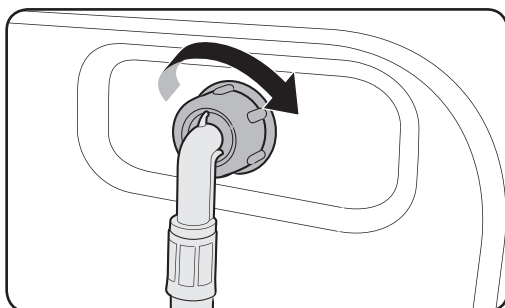
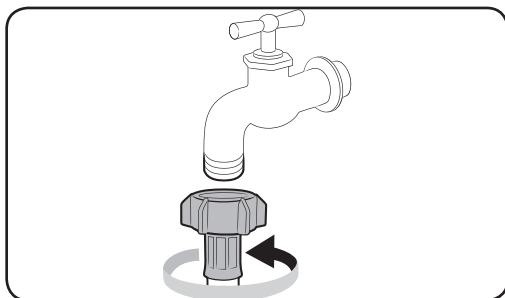


1. Kir yuvish mashinasini o'zingiz tanlagan joyga ehtiyotlik bilan olib boring. Ortiqcha kuch ishlatish balandlikni moslash oyoqchalarini shikastlashi mumkin.
2. Balandlikni sozlash oyoqchalarini qo'lda sozlash bilan kir yuvish mashinasini tekislang.
3. Tekislash tugallangach, gayka klyuchi bilan gaykalarni qotiring.

## 4-QADAM - Suv shlangini ulash

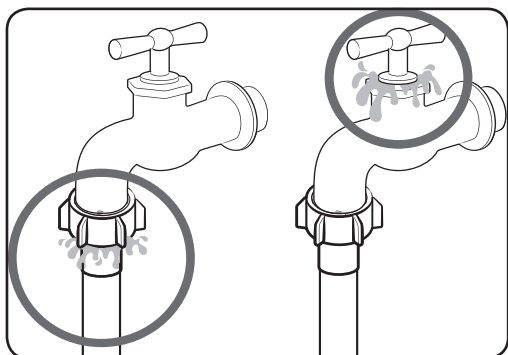
Mahsulot suv shlangi model turiga qarab boshqacha bo'lishi mumkin. Mahsulot suv shlangiga qarab berilgan yo'riqlar asosida ish tuting.

### Suv quyish shlangini suv kraniga ulang.



1. Suv shlangini suv quvur yo'li kraniga ulang va konnektorni rasmda ko'rsatilganidek soat mili yo'nalishida burang.
2. Suv ta'minoti shlangining boshqa uchini kir yuvish mashinasining orqa panelidagi suv kiritish klapaniga ulang. Uni qotirish uchun shlangni soat mili yo'nalishida burang.





3. Suv kranini oching va ulanish sohasi atroflaridan hech qanday oqib chiqishlar yo'qligini tekshiring. Agar suv oqib chiqayotgan bo'lsa, yuqoridagi qadamlarni qaytadan bajaring.

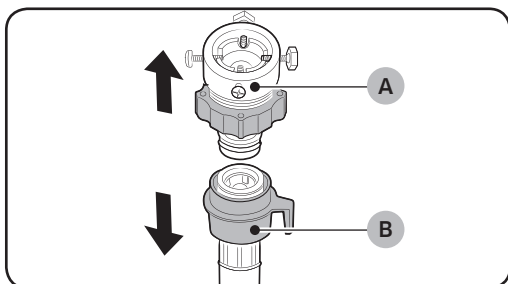
### ⚠ OGOHLANTIRISH

Agar suv sizib chiqsa, kir yuvish mashinasini ishlatishni to'xtating va elektr ta'minotidan uzing. Agar suv shlangidan suv oqsa Smasung xizmat ko'rsatish markaziga murojaat qiling yoki agar suv quvur yo'li kranidan suv oqsa, santexnika mutaxassisiga murojaat qiling. Aks holda bu elektr toki urishiga olib kelishi mumkin.

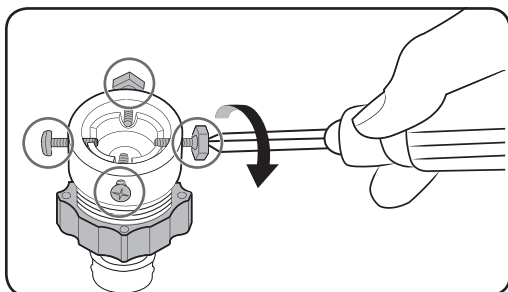
### ⚠ DIQQAT

Suv ta'minoti shlangini kuch bilan tortmang. Agar shlang juda qisqa bo'lsa, shlangni uzunroq, yuqori bosimli shlang bilan almashtiring.

### Rezbasiz jo'mrakka ulash

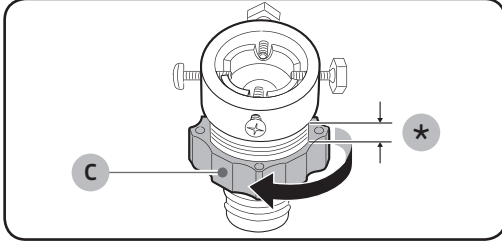


1. (A) adaptorni (B) suv ta'minoti shlangidan chiqarib oling.

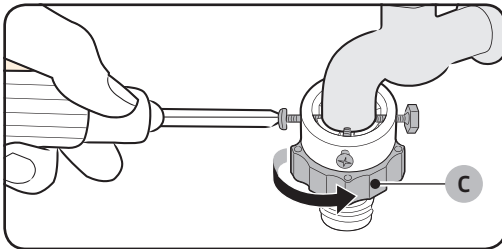


2. Adapterdagi to'rta vintni bo'shatish uchun Phillips otvyortkasidan foydalaning.

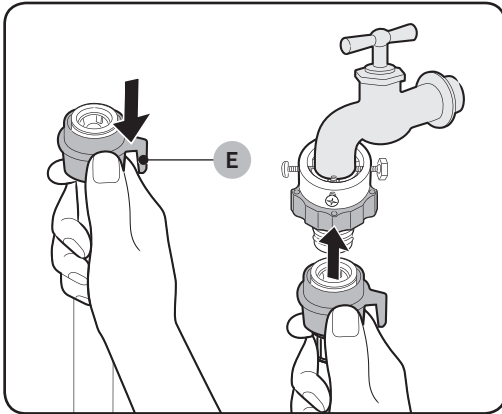
# O'rnatish



3. Uni 5 mmga (\*) bo'shatish uchun adaptelni ushlang va (C) qismni mil yo'nalishida burang .



4. Adaptelni suv kraniga kiring va adaptelni ko'tarib turgan holda vintlarni qotiring.
5. Uni qotirish uchun (C) qismni mil yo'nalishida burang.

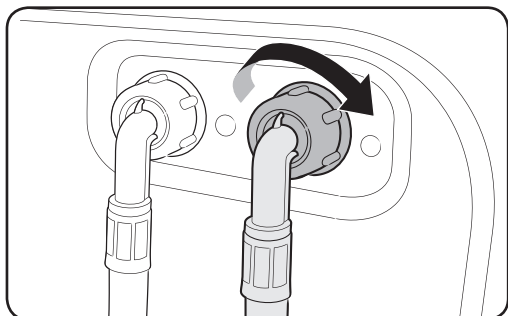


6. (E) qismni ushlab turgan holda suv ta'minoti shlangini adapterga ulang. Keyin (E) qismni bo'shatib yuboring. Shlang adapterga tirqillagan ovoz chiqargan holda tushadi.

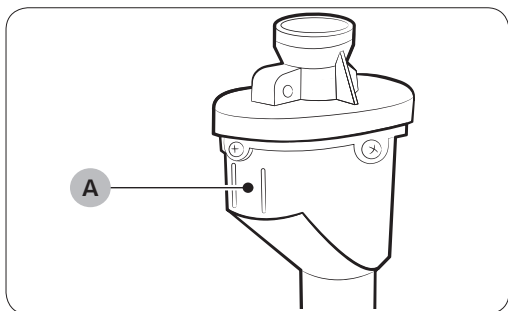
7. Suv shlangini ulashni yakunlash uchun "Rezballi jo'mrakka ulash" bo'limida berilgan 2 va 3-punktlarga qarang.

## IZOH

- Suv quyish shlangini adapterga ulaganingizdan keyin shlangni pastga tortgan holda uning to'g'ri ulanganligiga ishonch hosil qiling.
- Suv kranlarining keng tarqalgan turidan foydalaning. Kran to'rtburchak shaklga yoki haddan tashqari katta diametrga ega bo'lgan hollarda kranni adapterga birlashtirishdan avval oraliq halqani chiqarib oling.

**Qo'shimcha issiq suv kirish tirqishiga ega bo'lgan modellar uchun:**

1. Suv ta'minoti shlangining qizil rangli uchini kir yuvish mashinasining orqa panelidagi issiq suv kiritish klapaniga ulang.
2. Issiq suv ta'minoti shlangining boshqa uchini issiq suv kraniga ulang.

**Akva shlangi (faqat qo'llaniladigan modellar)**

Akva shlangi foydalanuvchilarni suv oqib chiqishi xatari to'g'risida ogohlantiradi. U suv oqishini sezadi va suv oqib chiqishi yuz bergan hollarda (A) indikatorining markazida qizil yonadi.

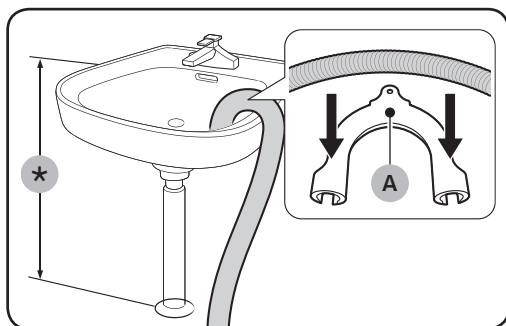
**IZOH**

Akvastop shlang uchini mashinaga emas, balki suv quvur yo'liga ulash kerak.

# O'rnatish

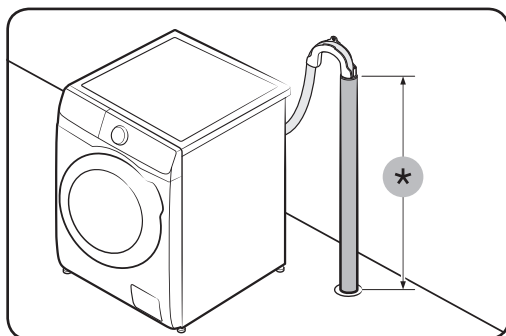
## 5-QADAM - Suv chiqarish shlangini joylashtirish

Suv chiqarish shlangini uch xil usulda joylashtirish mumkin:



### Rakovina yon devori orqali

Suv chiqarish shlangi poldan 60 smdan 90 smgacha (\*) balandda joylashtirilishi kerak. Suv chiqarish shlangi og'zini bukilgan holda bo'lishi uchun mahsulot bilan birga berilgan (A) plastik shlang yo'naltirgichidan foydalaning. Barqaror suv chiqarishni ta'minlash uchun halqadan foydalangan holda yo'naltirgichni devorga mahkamlang.



### Suv chiqarish trubasida

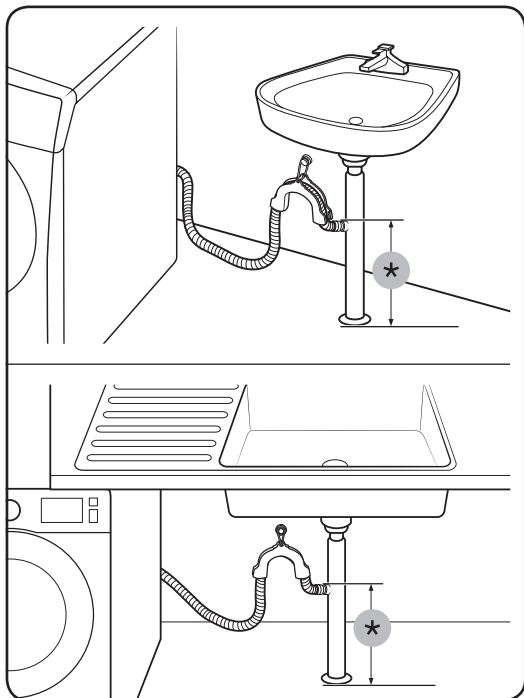
Suv chiqarish trubasi 60 smdan 90 smgacha (\*) balandlikda bo'lishi kerak. 65 sm balandlikdagi vertikal trubadan foydalanish tavsiya qilinadi.

- Drenaj shlangi o'z joyida mustahkam turishi uchun shlangni yo'naltiruvchi plastik moslamadan foydalaning (rasmga qarang).
- Drenaj tizimi ishlayotganda suv oqimining sizib chiqmasligi uchun drenaj shlangini drenaj quvuriga 15 sm kirgizing.
- Drenaj shlangi joyidan siljib ketmasligi uchun shlangni yo'naltiruvchi moslamani devorga mahkamlang.

Suv chiqarish bosimli trubasiga bo'lgan talablar:

- Minimal diametri 5 sm
- Eng kam suv o'tkazish sig'imi daqiqasiga 60 litr





### Chanoqning suvni chiqarish tarmog'ida

Shlang uchi yerdan kamida 24 dyuym (60 sm) balandda bo'lishi uchun suvni chiqarib tashlash quvuri tarmog'i chanoq sifonidan balandda bo'lishi kerak.

(\*) : 24 dyuym (60 sm)



### ⚠️ DIQQAT

Drenaj shlangini ko'lmak suv kabi bir joyda turib qolgan suvli joylarga qo'ymang. Suv orqaga, ya'ni kir yuvish mashinasiga qaytib oqishi mumkin.

## 6-QADAM – Kir yuvish mashinasini yoqish

Elektr manbaiga ulash kabelini devordagi saqlagich yoki avtomatik o'chirish bilan himoyalangan 220-240 V / 50 Gzli ruxsat berilgan rozetkaga ulang. Kir yuvish mashinasini yoqish uchun **Quvvat** tugmasini bosing.



# Ishga tushirishdan avval

## Dastlabki sozlashlar

### “Kalibr lash” funksiyasini bajarish (tavsiya etiladi)

Kalibr lash kir yuvish mashinasi tomonidan vaznni aniq aniqlashni kafolatlaydi. Kalibr lash-ni ishga tushirishdan avval barabanning bo'sh ekanligiga ishonch hosil qiling.

1. Kir yuvish mashinasida quvvatni o'chiring, so'ng yana yoqing.
2. **Температура (Harorat) va Отсрочка (Kir yuvishni kechiktirish)** (yoki **Температура (Harorat) va Отсрочка (Kir yuvishni kechiktirish)+**) tugmasini birgalikda 3 soniya bosib turgan holda kalibr lash rejimiga kiring. “Cb” xabari paydo bo'ladi.
  - Tugmalar modellarga qarab farq qilishi mumkin. Jihozingiz modelini tekshiring.
3. Kalibr lash siklini ishga tushirish uchun **Бoshlash/То'xtatish (Удерж. Для Старта (Boshlash uchun bosib turing))** tugmasini bosib turing. Baraban taxminan 3 daqiqa soat mili yo'nalishida va unga qarama-qarshi yo'nalishda aylanadi.
4. Sikl yakuniga yetgach, displayda “0” paydo bo'ladi va mashina avtomatik tarzda o'chadi. Kir yuvish mashinasi foydalanish uchun tayyor.

## Kir yuvish bo'yicha ko'rsatmalar

### 1-QADAM - Turlarga ajratish

#### Kirlarni quyidagi mezonlar bo'yicha turlarga ajrating:

- Yuvish bo'yicha ko'rsatma berilgan yorliq: Yuviladigan kirlarni paxta, aralash matolar, sintetika, ipak, jun va viskozadan qilingan buyumlar turlariga ajrating.
- Rangi: Oq rangdagilarni ranglilaridan ajrating.
- O'lchami: Turli o'lchamdagi kiyimlarni barabanga birgalikda solish kir yuvish samaradorligini yaxshilaydi.
- Ta'sirchanlik: Yangi jun narsalar, pardalar va shoyi narsalarni alohida nozik matolar uchun mo'ljallangan siklda yuving. Buyumlarning yorliqlarini tekshiring.



#### IZOH

Kir yuvishni boshlashdan avval kiyimlar yorliqlarini albatta tekshiring va ularni tegishli turlarga ajrating.



## 2-QADAM - Cho'ntaklarni bo'shatish

### Yuviladigan kiyimlaringizning barcha cho'ntaklarini bo'shatish

- Kiyimlardagi tanga, to'g'nag'ich va to'qa kabi buyumlar boshqa kiyimlar hamda barabanni shikastlashi mumkin.

### Tugma va kashtali kiyimlarini ichini ag'darib soling

- Agar yuvish vaqtida shimlar va kurtkalarining zamoklari ochiq bo'lsa, baraban shikastlanishi mumkin. Zamoklar yopilishi va ip bilan bog'lab qo'yilishi kerak.
- Uzun bog'ichlari bo'lgan kiyimlar boshqa kiyimlar bilan aralashib ketishi mumkin. Kir yuvishni boshlashdan avval iplearning biriktirib qo'yilganligiga ishonch hosil qiling.

## 3-QADAM - Kir yuvish to'ridan foydalanish

- Ko'krakpechlar (suvda yuvish mumkin bo'lgan) kir yuvish to'riga joylashtirilishi kerak. Ko'krakpechlarning metall qismlari boshqa kirlarni teshishi va yirtishi mumkin.
- Paypoq, qo'lqop, chulki paypoqlari va ro'molchalar singari kichkina va yengil kiyimlar eshikka tiqilib qolishi mumkin. Ularni nozik materialdan qilingan kir yuvish to'r qopchalariga joylashtiring.
- Kir yuvish to'r qopchasini boshqa kirlarga qo'shmagan holda alohida yuvmang. Bu kir yuvish mashinasini siljitib yuborishi va shikastlanishiga olib kelishi mumkin bo'lgan kuchli tebranishlarni hosil qilishi mumkin.

## 4-QADAM - Dastlabki yuvish (zarur bo'lgan hollarda)

Agar kir juda kirlangan bo'lsa, tanlangan yuvish sikli uchun dastlabki yuvish opsiyasini tanlang. Kir yuvish vositasini avtomatik emas, balki qo'l kuchi bilan solganda yoki suyuq yuvish vositasi ishlatganda, Dastlabki yuvish opsiyasidan foydalanmang.

## 5-QADAM - Yuklanish sig'imini aniqlash

Kir yuvish mashinasini ortiq darajada yuklantirmang. Ortiq darajada yuklantirish kir yuvish mashinasining to'g'ri yuvmasligiga olib kelishi mumkin. Kiyim turi uchun yuklanish sig'imini bilish uchun **35**-sahifaga qarang.

### IZOH

Choyshablar yoki parli adyollarni yuvishda yuvish vaqti ortishi yoki siqish samaradorligi pasayishi mumkin. Choyshablar yoki yostiq jildlari uchun tavsiya qilingan eng yuqori siqish tezligi 800 ayl./daq. va yuklanish sig'imi 2,0 kg yoki undan kam.

### DIQQAT

- Bir tekis taqsimlanmagan kir barabanning aylanishini kamaytiradi.
- Kirlar barabanga yaxshilab solingan, eshikka qisilib qolmaganligiga ishonch hosil qiling.
- Eshikni qattiq yopmang. Eshikni ohista yoping. Aks holda, eshik yaxshi yopilmasligi mumkin.

# Ishga tushirishdan avval

## 6-QADAM - To'g'ri kir yuvish vositasi turidan foydalanish

Kir yuvish vositasining turi mato turi (paxta, sintetika, nozik matolar, jun), rang, yuvish harorati va kirlanish darajasiga bog'liq bo'ladi. Doimo avtomat kir yuvish mashinalari uchun mo'ljallangan "kam ko'piklovchi" kir yuvish vositasidan foydalaning.

### IZOH

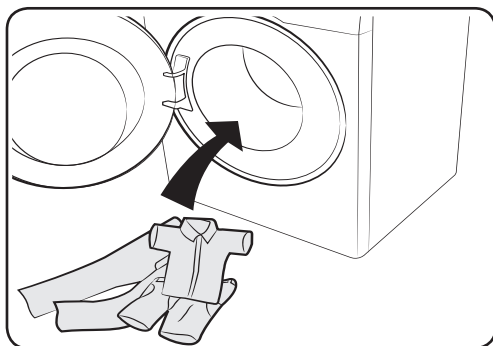
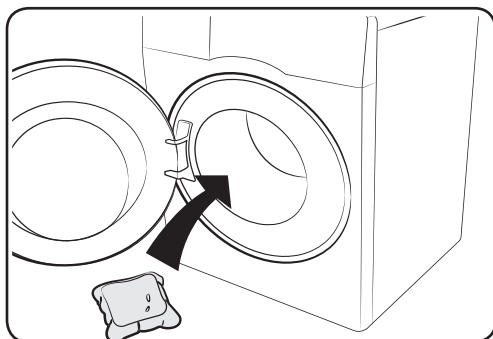
- Yuviladigan kirlarning og'irligi, kirlanganlik darajasi hamda hududingizdagi suvning qattiqlik darajasiga asoslangan holda kir yuvish vositasi ishlab chiqaruvchisining tavsiyalariga amal qiling. Suv qattiqligi darajasini aniq bilmasangiz, mahalliy suv ta'minoti organiga murojaat qiling.
- Qattiqlashishga moyil bo'lgan kir yuvish vositalaridan foydalanmang. Bunday kir yuvish vositalari barabanning suv chiqarish tirqishlarini berkitgan holda chayish siklidan keyin qolishi mumkin.
- Agar sikl davomida juda ko'p ko'pik hosil bo'lsa, indikatorida "Sud" yozuvli xabar ko'rinadi.

### DIQQAT

Jun matolarni yuvish dasturi yordamida jun matolarni yuvganda, faqat neytral suyuq yuvish vositasidan foydalaning. Junli matolar dasturida foydalanilganda kukunli kir yuvish vositasi kirda qolishi va kirning rangini o'chirishi mumkin.

### Kir yuvish kapsulalari

Kir yuvish kapsulalaridan foydalanishda maksimal samara olish uchun quyidagi yo'riqlarni bajaring.



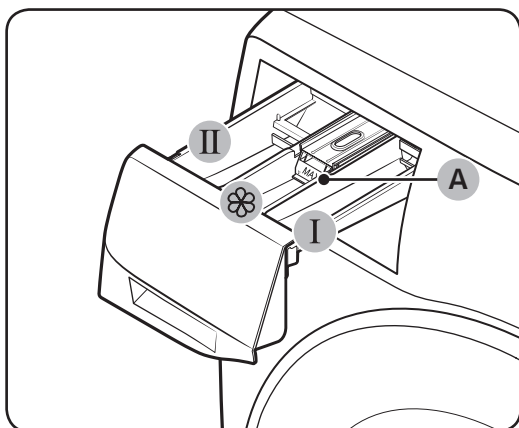
1. Kapsulani bo'm-bo'sh barabanning tubiga orqa tomoniga yaqinroq qo'ying.
2. Kapsulani ustidan yuviladigan kirlarni joylashtiring.

### DIQQAT

Sovuq suvda yuvadigan sikllar yoki bir soatdan kam vaqtda yakunlanadigan sikllarda kapsula to'liq erimasligi mumkin.

## Kir yuvish vositasi tortmasi bo'yicha yo'riqnomasi

Kir yuvish mashinasi uch bo'lmali taqsimlagichga ega: chap bo'lma asosiy yuvish uchun, o'rtadagi bo'lma gazlamani yumshatadigan vositalar uchun, o'ng bo'lma esa dastlabki yuvish uchun.



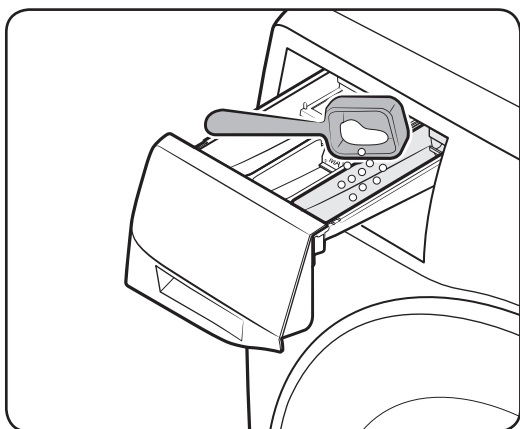
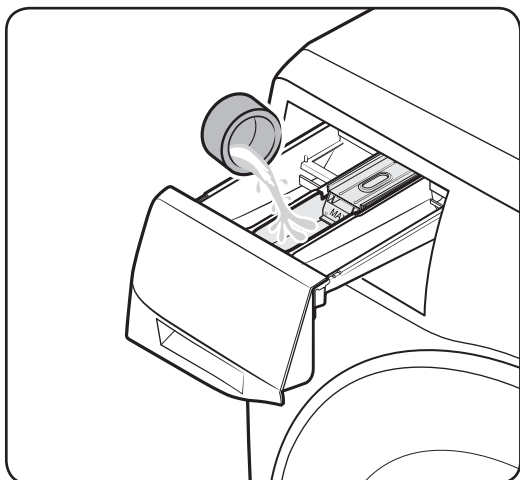
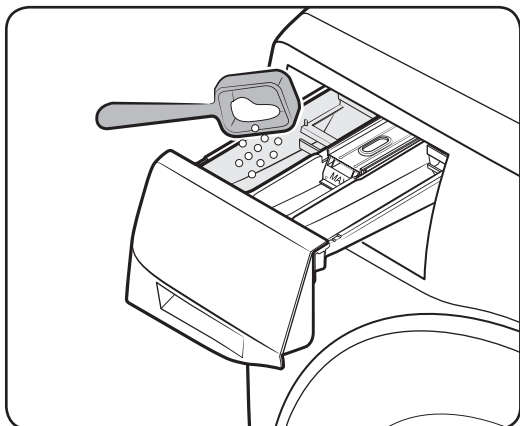
1. **I Dastlabki yuvish bo'lmachasi:** Dastlabki yuvish bosqichi uchun kir yuvish vositasini soling.
2. **II Asosiy yuvish bo'lmachasi:** Asosiy yuvish vositasi, suv yumshatgich, ivitish vositasi, oqartirgich va (yoki) dog' ketkazgich soling.
3. **Yumshatgich bo'lmachasi:** Mato yumshatgich kabi qo'shimchalarni soling. **Maksimal miqdor chizig'idan (A) ortiq solmang.**

### ⚠️ DIQQAT

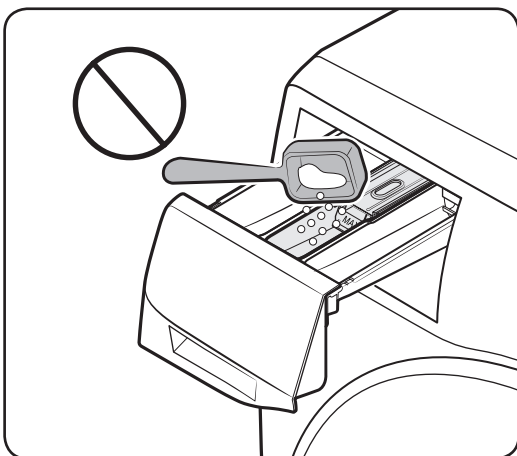
- Kir yuvish mashinasi ishlayotgan vaqtida kir yuvish vositalari uchun tortmani ochmang.
- Quyidagi turdagi kir yuvish vositalaridan foydalanmang:
  - Tabletkali yoki kapsulali turdagi
  - Sharcha yoki to'rsimon turdagi
- Bo'linma to'silib qolmasligi uchun quyultirilgan yoki yuqori to'yintirilgan vositalarni (gazlama yumshatkichi yoki kir yuvish vositasini) qo'llashdan oldin ularga suv qo'shish lozim.
- Mashinani boshqa yerga ko'chirishdan oldin kir yuvish vositasi tortmasini bo'shating, uning ichida kir yuvish vositasi va/yoki mato yumshatgich bo'lishi mumkin. Tortma ichidagi kir yuvish vositalari yerga to'kilishi mumkin.

# Ishga tushirishdan avval

## Yuvish vositalarini qo'l dispenseriga solish



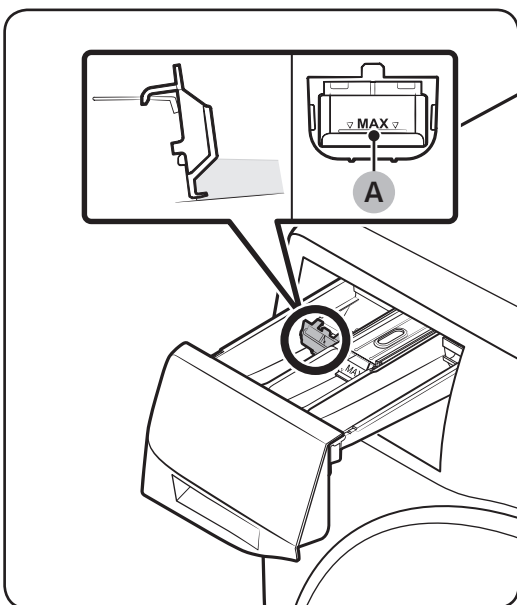
1. Kir yuvish vositasi tortmasini oching.
2. Kir yuvish vositasini uning ishlab chiqaruvchi bergan yo'riqlar va tavsiyalar asosida **II asosiy yuvish bo'lmasiga** soling. Suyuq yuvish vositasidan foydalanish uchun <31> betga qarang.
3. Mato yumshatgichni **☼ yumshatgich bo'lmasiga** soling. **Maksimal miqdor chizig'idan** ortiq solmang.
4. Agar dastlabki yuvishni amalga oshirmoqchi bo'lsangiz, dastlabki yuvish vositasini uning ishlab chiqaruvchisi tomonidan berilgan yo'riq va tavsiyalar asosida **I dastlabki yuvish bo'lmasiga** soling.
5. Kir yuvish vositasi tortmasini yoping.



### ⚠️ DIQQAT

- Suyuq kir yuvish vositasi solinadigan idishga kukunsimon yuvish vositasi solmang.
- Quyuq holatdagi mato yumshatgich bo'lsa, uni solishdan oldin suyultirish kerak.
- 🌀 **Yumshatgich bo'lmachasiga** asosiy yuvish vositasi solmang.

### Suyuq yuvish vositasidan qo'lda foydalanish (faqat tegishli modellarda)



Avvalo suyuq yuvish vositasi solinadigan idishni **II asosiy yuvish vositasi bo'lmachasiga o'rnatib**. So'ng, suyuq yuvish vositasini idishga quyib, ammo **maksimal miqdor chizig'idan (A)** ortmasin.

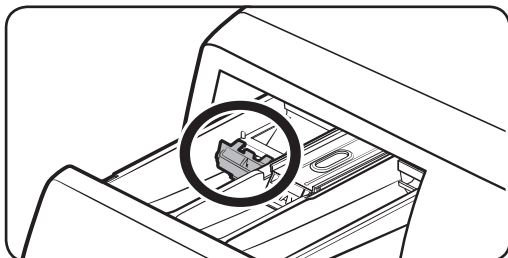
### 📖 IZOH

- Suyuq yuvish vositasi yo'naltirgichini joylashtirish uchun avvalo **(A) bo'shatish richagini** bosgan holda kir yuvish vositasi tortmasini mashinadan oling.
- Yuvish sikli yakunlangach, yuvish vositasi tortmasida ozroq suyuq kir yuvish vositasi qolishi mumkin.

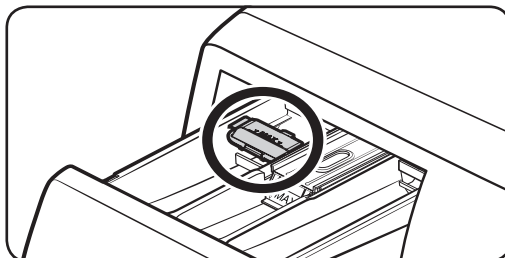
### ⚠️ DIQQAT

- Idish ichida belgilangan maksimal miqdor chizig'idan ortiq solmang.
- Agar kir yuvish kukunidan foydalansangiz, suyuq kir yuvish vositasi idishini qaytaring.

### Suyuq kir yuvish vositasidan foydalanganda

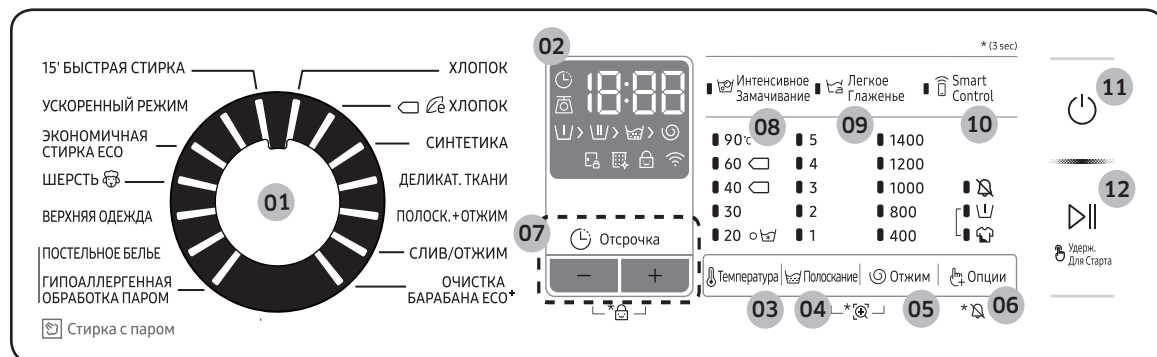


### Kir yuvish kukunidan foydalanganda



# Ishlatish amallari

## Boshqaruv paneli



<b>01</b> Rejim tanlagich	Rejim tanlash uchun raqamli murvatni burang.
<b>02</b> Displey	Displeyda tanlangan rejim haqida ma'lumot va yuvish jarayoni yakunigacha qolgan vaqt yoki muammo sodir bo'lganda, ma'lumot kodi aks etadi. Tugmalar va ikonachalar haqida tegishli betlardan ma'lumot olasiz.
<b>03</b> Температура (Harorat)	Joriy rejimda suv haroratini o'zgartirish uchun bosning. Baraban chirog'ini yoqish/o'chirish uchun 3 soniya bosib turing. 2 daqiqadan so'ng baraban chirog'i avtomatik tarzda o'chadi.
<b>04</b> Полоскание (Chayish)	Joriy rejimda chayishlar sonini o'zgartirish uchun bosning. Siklga qarab chayishlar sonini 5 martagacha belgilashingiz mumkin.
<b>05</b> Отжим (Siqish)	Joriy rejimda siqish tezligini o'zgartirish uchun bosning. Daqiqasiga barabanning aylanish tezligi (ayl./min) turli modellarda turlicha. <ul style="list-style-type: none"> <li><b>Chayishni ushlab turish (Indikator yo'q):</b> Chayishning oxirgi sikli vaqtincha to'xtatiladi, shunda yuviladiganlar suv ichida turadi. Yuviladiganlarni olish uchun bir quritish yoki aylantirish siklini bajaring. <ul style="list-style-type: none"> <li>Siqishni ushlab turish opsiyasidan foydalanish uchun <b>Отжим (Siqish)</b> tugmasini barcha ayl./min. raqam indikatorlari o'chguncha takror bosning. <b>СЛИВ/ОТЖИМ (SUVNI TO'KISH/SIQISH)</b> siklida bundan foydalanib bo'lmaydi.</li> </ul> </li> <li><b>Faqat siqish:</b> Faqat siqish siklini ishga tushirish uchun <b>Отжим (Siqish)</b> tugmasini 3 soniya bosib turing. Sikl davomiyligi va siqish tezligi indikatorlarda ko'ringanda, <b>Отжим (Siqish)</b> tugmasini takror bosgan holda kerakli siqish tezligini tanlang. So'ng, siklni boshlash uchun <b>Boshlash/To'xtatish (Удерж. Для Старта (Boshlash uchun bosib turing))</b> tugmasini bosib turing. Siqish jarayoni qancha davom etishi tanlangan siklga bog'liq.</li> </ul>
<b>06</b> Опции (Opsiyalar)	Intensiv va Dastlabki yuvish opsiyalaridan birini tanlash uchun bosning. Tanlovni bekor qilish uchun yana bosning.



<b>07</b> 🕒 Отсрочка (Kir yuvishni kechiktirish)	<p>Отсрочка (Kir yuvishni kechiktirish) funksiyasi joriy kir yuvish sikli tugash vaqtini oldindan belgilash imkonini beradi. Siz o'rnatgan sozlamalarga bog'liq holda sikl boshlanish vaqti mashina ichki mantiq tizimi tomonidan belgilanadi. Masalan, bu funksiya siz odatda ishdan uyga qaytadigan vaqtda kir yuvishni yakunlash uchun mashinani dasturlashtirish uchun juda foydali.</p> <ul style="list-style-type: none"> <li>• Oldindan belgilangan soatlar birligini tanlash uchun bosning.</li> </ul>
<b>08</b> 🗑️ Интенсивное Замачивание (Ko'pikli suvda ivitish)	<p>Интенсивное Замачивание (Ko'pikli suvda ivitish) funksiyasini faollashtirish/faolsizlashtirish uchun bosning. Bu funksiya turli ketishi qiyin bo'lgan dog'larni ketkazishga yordam beradi.</p> <ul style="list-style-type: none"> <li>• Интенсивное Замачивание (Ko'pikli suvda ivitish) ketishi qiyin bo'lgan turli dog'larni ketkazishga yordam beradi.</li> <li>• Agar Интенсивное Замачивание (Ko'pikli suvda ivitish) tanlangan bo'lsa, kir samarali yuvilishi uchun u ko'pikli suvda ivitib qo'yiladi.</li> <li>• Bu sikllarda Интенсивное Замачивание (Ko'pikli suvda ivitish) funksiyasidan foydalanish mumkin va bunda bu sikllarga 30 daqiqa qo'shiladi: <b>ХЛОПОК (PAHTA), СИНТЕТИКА (SINETIKA), ПОСТЕЛЬНОЕ БЕЛЬЕ (YOTARJOY BUYUMLARI),</b> va <b>УСКОРЕННЫЙ РЕЖИМ (SUPER TEZLIK).</b></li> </ul>
<b>09</b> 🧼 Легкое глаженье (Oson dazmollash)	<p>Yuvilayotgan kirlardagi burishiqlarni kamaytirish uchun siqish tezligi kamaytiriladi.</p> <ul style="list-style-type: none"> <li>• Siqish tezligini 800 ayl./min. ga sozlang.</li> </ul>
<b>10</b> 📶 Smart Control	<p>Smart Control funksiyasini faollashtirish/faolsizlashtirish uchun shu tugmani bosning. Smart Control funksiyasi faollashtirilgan bo'lganda, mobil qurilma yordamida kir yuvish mashinasini boshqarish mumkin. Batafsil ma'lumot uchun &lt;39&gt;-betdagi SmartThings bo'limiga qarang.</p>
<b>11</b> 🔌 Quvvat	<p>Kir yuvish mashinasini yoqish/o'chirish uchun bosning.</p>
<b>12</b> ▶️ Boshlash/ To'xtatish (🔒 Удерж. Для Старта (Boshlash uchun bosib turing))	<p>Biror amalni Удерж. Для Старта (Boshlash uchun bosib turing) yoki biror amalni vaqtincha to'xtatish uchun bosning.</p>

Opsiyalar haqida batafsil ma'lumot uchun **Noyob funksiyalar** bo'limiga qarang.

# Ishlatish amallari

## Ishga tushirish tartibi



1. Kir yuvish mashinasini yoqish uchun **Quvvat** tugmasini bosing.
2. Sikllar panelidan sikl tanlang.
3. Zarurat bo'lsa, rejim sozlamalarini o'zgartiring (Температура (Harorat), Полоскание (Chayish) va Отжим (Siqish)).
4. Opsiya qo'shish uchun **Опции (Opsiyalar)** ni bosing . Afzal elementni tanlash uchun yana shu tugmadan foydalaning.
5. Mashinada foydalanuvchiga qulaylik yaratish uchun uchta foydalanish o'ng'ay bo'lgan tugmalar mavjud bo'lib, bular **Интенсивное Замачивание (Ko'pikli suvda ivitish)**, **Легкое глажение (Oson dazmollash)** va **Smart Control**. Biror opsiya elementidan foydalanish uchun tegishli tugmani bosing.
6. **Boshlash/To'xtatish (Удерж. Для Старта (Boshlash uchun bosib turing))** tugmasini bosing.

### Mashina ishlayotganida rejimni o'zgartirish uchun


1. Ishni to'xtatish uchun **Boshlash/To'xtatish (Удерж. Для Старта (Boshlash uchun bosib turing))** tugmasini bosing.
2. Boshqa rejimni tanlang.
3. Yangi rejimni boshlash uchun **Boshlash/To'xtatish (Удерж. Для Старта (Boshlash uchun bosib turing))** tugmasini yana bosing.

## Rejim to'g'risida qisqacha ma'lumotlar

### Standart rejimlar

Sikl	Tavsifi	Maksimal yuklanish (kg)
ХЛОПОК (РАХТА)	<ul style="list-style-type: none"><li>Paxtalar, choyshablar, dasturxonlar, ichki kiyimlar, sochiqlar yoki ko'ylaklar.</li></ul> Yuvish vaqti va chayish sikllari soni yuklanishga ko'ra avtomatik ravishda sozlanadi.	Maks
☐☒ ХЛОПОК (РАХТА)	<ul style="list-style-type: none"><li>Paxtali matolar, choyshablar, dasturxonlar, ichki kiyimlar, sochiqlar yoki ko'ylaklar uchun quvvatlardan kam foydalanuvchi optimal rejim. Energiyani tejash maqsadida kir yuviladigan suvning harorati amalda belgilanganidan pastroq bo'lishi mumkin.</li></ul>	Maks
СИНТЕТИКА (СИНТЕТИКА)	<ul style="list-style-type: none"><li>Polister (diolen, trevira), poliamid (perlon, neylon) kabilardan tayyorlangan bluzkalar yoki ko'ylaklar.</li></ul>	5,0
ДЕЛИКАТ. ТКАНИ (НОЗИК МАТОЛАР)	<ul style="list-style-type: none"><li>Sun'iy shoyi, viskoza va sintetika aralashgan matolar kabi tez ta'sirga uchraydigan matolar uchun.</li><li>Eng yaxshi natijaga erishish uchun suyuq kir yuvish vositasidan foydalaning.</li></ul>	2,0
ПОЛОСК. + ОТЖИМ (СНАЙШИШ+СИҚИШ)	<ul style="list-style-type: none"><li>Kirga mato yumshatgichni qo'llagandan keyin qo'shimcha chayish siklini bajaradi.</li></ul>	Maks
СЛИВ/ОТЖИМ (СУВНИ ТО'КИШ/СИҚИШ)	<ul style="list-style-type: none"><li>Kirdagi namlikni samarali ketkazish uchun qo'shimcha siqish jarayoni amalga oshiriladi.</li></ul>	Maks
ОЧИСТКА БАРАБАНА ЕСО (ЕСО ВАРАВАНИ ТОЗАЛАШ)+	<ul style="list-style-type: none"><li>Barabandan kirlar va bakteriyalarni yo'qotish orqali barabanni tozalaydi.</li><li>Har 40 marta kir yuvishdan keyin kir yuvish vositasi yoki oqartirgichsiz bajaring.</li><li>Barabanning bo'sh ekanligiga ishonch hosil qiling.</li><li>Barabanni tozalash uchun hech qanday tozalash vositalaridan foydalanmang.</li></ul>	-



# Ishlatish amallari

Sikl	Tavsifi	Maksimal yuklanish (kg)
15' БЫСТРАЯ СТИРКА (TEZKOR YUVISH 15')	<p>2,0 kg dan kam bo'lgan sal kirlangan kiyimlarni qisqa vaqt ichida yuvish uchun mo'ljallangan.</p> <ul style="list-style-type: none"> <li>20 g dan kam kir yuvish vositasi soling. Agar 20 g dan ko'p yuvish vositasi solinsa, kir yuvish vositasi qoldiqlari kirlarda qolishi mumkin.</li> <li>Agar suyuq kir yuvish vositasidan foydalanilsa, 20 ml dan ortiq solmang.</li> </ul>	2,0
УСКОРЕННЫЙ РЕЖИМ (SUPER TEZLIK)	<ul style="list-style-type: none"> <li>Ichki kiyimlar va futbolka kabi kundalik kiyimlarni 59 daqiqa ichida tezkor yuvish.</li> <li>Suv ta'minoti sharoitlari, kir miqdori va kir turiga bog'liq holda sikl vaqti turlicha bo'lishi mumkin.</li> </ul>	5,0
ЭКОНОМИЧНАЯ СТИРКА ECO (INTENSIV ECO YUVISH)	<ul style="list-style-type: none"> <li>Quyi haroratli ecobubble (Eko ko'pik) quvvatlari tejashni boshqaradi.</li> </ul>	4,0
ШЕРСТЬ (JUN) 	<ul style="list-style-type: none"> <li>2,0 kgdan kamroq bo'lgan jundan qilingan mashinada yuvish mumkin bo'lgan buyumlar uchun maxsus rejim.</li> <li>Junli matolarni yuvish rejimi jun to'qimalarini qisqarish/cho'zilishdan himoya qilish uchun muloyim siqish va namlantirish xususiyatlariga ega.</li> <li>Mo'tadil kir yuvish vositasidan foydalanish tavsiya qilinadi.</li> </ul>	2,0
ВЕРХНЯЯ ОДЕЖДА (USTKI KIYIMLAR)	<ul style="list-style-type: none"> <li>Spandeks, stretch va mikro-tola kabi materiallardan qilingan tashqarida kiyiladigan kiyimlar, chang'ichilarning kiyimlari va sport kiyimlari uchun.</li> </ul>	2,0

## Стирка с паром (Bug' sikllari)

Sikl	Tavsifi	Maksimal yuklanish (kg)
ПОСТЕЛЬНОЕ БЕЛЬЕ (YOTARJOY BUYUMLARI)	<ul style="list-style-type: none"> <li>Choyshablar, yostiq jildlari, ko'rpa jildlari va boshqalar uchun.</li> <li>Eng yaxshi natijaga erishish uchun faqat 1 turdagi ko'rpa-to'shak materiallarini yuving va yuklanishning 2,0 kgdan oshmasligiga ishonch hosil qiling.</li> </ul>	2,0
ГИПОАЛЛЕРГЕННАЯ ОБРАБОТКА ПАРОМ (GIGIYENIK BUG')	<ul style="list-style-type: none"> <li>Juda kirlangan va rangi o'chmaydigan kiyimlar uchun. Dog'larni ketkazish uchun bu siklda bug' va yuqori haroratdagi suvdan foydalaniladi.</li> </ul>	4,0

## Opsiyalar

Opsiya	Tavsifi
 <b>Dastlabki yuvish</b>	<ul style="list-style-type: none"><li>Bu asosiy yuvish siklidan avval dastlabki kir yuvish siklini qo'shadi.</li></ul>
 <b>Intensiv</b>	<ul style="list-style-type: none"><li>O'ta kirlangan kiyimlar uchun. Har bir sikl uchun ishlash vaqti odatdagiga qaraganda uzoqroq bo'ladi.</li></ul>

## Отсрочка (Kir yuvishni kechiktirish)

Mashinada kir yuvish siklining keyinga keyinga qoldirilgan tugash vaqtini belgilashingiz mumkin, 1 (60 daq) -24 soatlik kechikish vaqtini tanlash mumkin (1 soatlik qadamlarda). Displayda aks ettirilayotgan vaqt kir yuvishning tugash vaqtini belgilaydi.

1. Rejimni tanlang. So'ng, zarur bo'lsa, rejim sozlanmalarini o'zgartiring.
2. Kerakli tugash vaqtini o'rnatish uchun **Отсрочка (Kir yuvishni kechiktirish) (yoki +/- tugmasini)** tugmasini takror bosing.
3. **Boshlash/To'xtatish (Удерж. Для Старта (Boshlash uchun bosib turing))** tugmasini bosing. Отсрочка (Kir yuvishni kechiktirish) indikator yonib o'chadi va mashina kir og'irligini o'lchash uchun barabanni ag'aratadi, agar tanlangan siklda kir og'irligini o'lchash opsiyasi o'rnatilgan bo'lsa. O'lchab bo'lgach, indikator da belgilangan vaqt ko'rinadi va taymer ishga tushadi.
4. **Отсрочка (Kir yuvishni kechiktirish)** ni bekor qilish uchun **Quvvat** tugmasini bosgan holda mashinani qayta ishga tushiring.

## Foydalanishga oid misol

Agar soat 17:00 da uydan chiqib ketadigan bo'lsangiz va o'sha vaqtga qadar 2 soatlik kir yuvish sikli tugallanishini xohlasangiz, Отсрочка (Kir yuvishni kechiktirish) opsiyasini tanlang. Shunchaki, 3 soatlik sozlanma qiymatini tanlang va soat 14:00 da **Boshlash/To'xtatish (Удерж. Для Старта (Boshlash uchun bosib turing))** tugmasini bosing. Shunda mashina soat 15:00 da ishga tushadi va 17:00 da yuvishni yakunlaydi. Ushbu misolda keltirilgan vaqtlar tushuntirib berilgan rasmni quyida ko'rishingiz mumkin.



## Kir og'irligini o'lchash datchigi

Kir og'irligi o'lchanadigan sikl tanlanganda, kir og'irligini o'lchash ikonachasi yonadi. Ayrim sikllarda kir og'irligini o'lchash funksiyasi yo'q. Siklni boshlagandan so'ng, ushbu ikonacha yonib o'chadi va o'lchash jarayoni davomida yonib turadi va o'lchash yakunlangach, u ham o'chadi.

# Ishlatish amallari

## Sozlanmalar

### Bolalardan himoya qulfi

Bolalar tomonidan sodir etiladigan ko'ngilsiz hodisalarni oldini olish uchun Bolalardan himoya qulfi barcha tugmalarni qulflaydi, faqat **Quvvat** tugmasidan tashqari.

#### Bolalardan himoya qulfini faollashtirish

- Qo'l dispenserli modellar, - va + (Отсрочка (Kir yuvishni kechiktirish) opsiyasining) tugmalarini bir vaqtda 3 soniya bosib turing. So'ng, faollashtirish uchun **Boshlash/To'xtatish (Удерж. Для Старта (Boshlash uchun bosib turing))** tugmasini bosib turing. Eshik qulflanadi va bolalardan himoya qulfi indikatorini yonadi.

#### Bolalardan himoya qulfini vaqtincha faolsizlashtirish

Qo'l dispenserli modellar, - va + (Отсрочка (Kir yuvishni kechiktirish) opsiyasining) tugmalarini bir vaqtda 3 soniya bosib turing.

### IZOH

- Agar bolalardan himoya qulfini faolsizlashtirgandan so'ng 1 daqiqa yoki undan ortiq vaqt davomida ochiq tursa, 2 daqiqagacha tovushli signal chalinadi.
- Agar mana shu 2 daqiqa ichida eshikni yopsangiz, eshik qulflanadi va bolalardan himoya qulfi yana faollashadi. Agar eshikni yopmasangiz yoki eshik to'g'ri yopilmasa, signal 2 daqiqa davomida chalinib turaveradi.
- Bolalardan himoya qulfini faollashtirgandan so'ng qo'shimcha kir solmoqchi bo'lsangiz, avval bolalardan himoya qulfini faollashtiring va mashinani qayta ishga tushiring.

#### Bolalardan himoya qulfini bekor qilish

- Qo'l dispenserli modellar, Faolsizlashtirish uchun - va + (Отсрочка (Kir yuvishni kechiktirish) opsiyasining) tugmalarini bir vaqtda 3 soniya bosib turing va so'ng, bolalardan himoya qulfini bekor qilish uchun yana shu tugmalarni 3 soniya bosib turing. Eshik qulfdan ochiladi va bolalardan himoya qulfi indikatorini o'chadi.

### Tovush yoq./o'ch.

Kir yuvish mashinasidan chiqadigan tovushni yoqish yoki o'chirib qo'yishingiz mumkin. Bu funksiya o'chiq holatga sozlangan bo'lganda, AddWash signali, sikl yakunlanganini bildiruvchi musiqa va quvvat o'chganda yangraydigan tovush yangraydi. Ammo boshqa tovushlar yoniq holatda qoladi.

- Tovushni o'chirish uchun **Опции (Opsiyalar)** tugmasini 3 soniya bosib turing.
- Tovushni tiklash uchun yana shu tugmani 3 soniya bosib turing.
- Hatto mashinani qayta ishga tushirgandan so'ng ham, belgilagan sozlama o'z kuchida qoladi.

## SmartThings

### Wi-Fi'ga ulash

Smartfoningizda Sozlamalarga kiring va simsiz ulanishni yoqing va AP (ulanish nuqtasi) ni tanlang.

#### IZOH

- Ushbu jihoz faqat uy sharoitlarida foydalanish uchun mo'ljallangan (B klass) va undan barcha turar-joy hududlarida foydalanish mumkin.
- Ushbu jihoz simsiz aloqaga xalal berishi mumkin va ishlab chiqaruvchi ham, jihozni o'rnatuvchi ham bu borada biror himoya chorasini taqdim etadi olmaydi.
- WPA/TKIP va WPA2/AES shifrlash usullari tavsiya etiladi. Yangi yaratilgan Wi-Fi protokollari yoki tavsiya etilmagan Wi-Fi protokollari qo'llab-quvvatlanmaydi.
- Tevarak-atrofdagi boshqa simsiz tarmoq muhitlari simsiz tarmoq qabul qilish sezuvchanligiga ta'sir ko'rsatishi mumkin.
- Agar Internet provayderingiz sizning kompyuteringiz yoki modem modulungizni doimiy foydalanish uchun ro'yxatga olgan bo'lsa, Samsung kir yuvish mashinasini internetga ulab bo'lmaydi. Agar shunday bo'lsa, internet provayderingizga murojaat qiling.
- Internet brandmauer internetga ulanishga xalal berishi mumkin. Agar shunday holat sodir bo'lsa, internet provayderingizga murojaat qiling.
- Agar internet provayderingiz bu borada tegishli chorani ko'rgandan keyin ham internetga ulanib bo'lmasa, mahalliy Samsung do'koni yoki xizmat ko'rsatish markaziga murojaat qiling.
- Simli va simsiz routerlarni o'rnatish uchun foydalanayotgan routingingiz foydalanish qo'llanmasiga qarang.
- Ushbu Samsung kir yuvish mashinasi Wi-Fi 2,4 GGts protokollarini qo'llab-quvvatlaydi.
- Ushbu Samsung kir yuvish mashinasi IEEE802.11 b/g/n (2.4 GHz), Soft-AP protokollarini qo'llab-quvvatlaydi. (IEEE802.11n tavsiya etiladi)
- Tavsiya etilmaydigan simli/simsiz routerlar ushbu Samsung kir yuvish mashinasiga ulanmasligi mumkin.

### Yuklab olish

Ilovalar do'konidan (Google Play Store, Apple App Store, Samsung Galaxy Apps) SmartThings ilovasini izlang, buning uchun "SmartThings" izlov so'zini kiriting. Ushbu ilovani qurilmangizga yuklab oling va o'rning.

#### IZOH

- Android 6.0 (Marshmallow) yoki undan yuqori operatsion tizimda ishlovchi uchinchi tomon qurilmalarida, Android 5.0 (Lollipop) yoki undan yuqori operatsion tizimda ishlovchi Samsung qurilmalarida va iOS 10.0 yoki undan yuqori iOS qurilmalarida SmartThings ilovasidan foydalanish mumkin. (iPhone'dan foydalanganda, u iPhone 6 yoki undan keyingi model bo'lishi kerak). Ushbu ilova Samsung smartfonlari (Galaxy S va Note seriyalar) uchun optimallashtirilgan.
- Ilovaning ayrim funksiyalari uchinchi tomon qurilmalarida boshqacha ishlashi mumkin.
- Ilova ishlashini takomillashtirish maqsadida ilovaga ogohlantirishsiz o'zgartirish qilinishi mumkin.

# Ishlatish amallari

## Tizimga kirish

Avvalo Samsung akkaunt bilan SmartThings tizimiga kirishingiz kerak. Yangi Samsung akkaunt yaratish uchun ilovadagi yo'riqlarni bajaring. Akkaunt yaratishingiz uchun alohida ilova shart emas.

### IZOHI

Agar allaqachon Samsung akkauntingiz bo'lsa, shu akkaunt bilan tizimga kiring. Ro'yxatga olingan Samsung smartfoni foydalanuvchisi avtomatik ravishda tizimga kiradi.

## Qurilmangizni SmartThings'ga ro'yxatdan o'tkazish

1. Smartfoningiz simsiz tarmoqqa ulanganligiga ishonch hosil qiling. Agar ulanmagan bo'lsa, smartfoningizda **Settings (Sozlamalar)** ga kiring va simsiz ulanishni yoqing va AP (ulanish nuqtasi) ni tanlang.
2. Smartfoningizda **SmartThings** ni ishga tushirish uchun uni tanlang.
3. "A new device is found." ("Yangi qurilma topildi.") xabari topilganda, **Add (Qo'shish)** ni tanlang.
4. Agar xabar chiqmasa, + ni tanlang va mavjud qurilmalar ro'yxatidan kir yuvish mashinasini tanlang. Agar kir yuvish mashinasi ro'yxatda bo'lmasa, **Device Type (Qurilma turi) > Specific Device Model (Ma'lum qurilma modeli)** ni tanlang va so'ng, kir yuvish mashinasini qo'lda qo'shing.
5. Kir yuvish mashinasini SmartThings ilovasiga quyidagicha ro'yxatdan o'tkazing.
  - a. Samsung akkaunt bilan SmartThings tizimiga kiring.
  - b. Wi-Fi ulanishni yoqing.
  - c. Kir yuvish mashinasini SmartThings'ga qo'shing. Kir yuvish mashinasi SmartThings'ga ulanganligiga ishonch hosil qiling.
  - d. Ro'yxatdan o'tkazish yakunlanganda, kir yuvish mashinasi smartfoningizda paydo bo'ladi.

## Kir yuvish mashinasi ilovasi

Integratsiyalashgan boshqarish: Uyda ham, yo'lda ham kir yuvish mashinangizni nazorat qilish va boshqarishingiz mumkin.

- SmartThings'dan kir yuvish mashinasi ikonachasini talang. Kir yuvish mashinasi sahifasi ko'rinadi.
- Kir yuvish mashinasi ish holatini yoki mashinaga oid bildirishnomalarni ko'ring va zarur bo'lsa, opsiyalar yoki sozlamalarni o'zgartiring.



## SmartThings

Turkumi	Tekshirish nuqtasi	Tavsifi
Nazorat qilish	Kir yuvish holati	Joriy sikl va uning opsiyalarini hamda qancha sikl vaqti qolganligini tekshirishingiz mumkin.
	Smart Control	Kir yuvish mashinasi uchun Smart Control holati ko'rinadi.
	O'z-o'zini tekshirish	Kir yuvish mashinasi to'g'ri ishlayotganini tekshirish uchun shu funksiyadan foydalaning.
	Energiya sarfini kuzatib borish	Energiya sarfi qanday bo'ladyotganini kuzatish uchun shu funksiyadan foydalaning.
Boshqaruv	Boshlash/To'xtatish/Bekor qilish	Sikl va kerakli opsiyalarni tanlang va so'ng, amalni boshlash, joriy amalni vaqtincha to'xtatib turish yoki bekor qilish uchun Boshlash/To'xtatish/Bekor qilishni tanlang.
	Saralar	Ko'p foydalaniladigan sikllar va opsiyalardan keyinchalik foydalanish uchun ularni Saralar ro'yxatiga qo'shing.
Bildirishnoma	Sikl yakunlandi	Joriy sikl yakunlangani haqida xabar beradi.
	AddWash signali (faqat ayrim modellarda)	Qo'shimcha kir solish haqida xabar beradi.
	Qolgan kir (faqat ayrim modellarda)	Sikl yakunlangandan so'ng qolgan kir haqida xabar beradi.
Q-Rator	Kir yuvish retsepti*	Qanday opsiyalar va yuvish sikllaridan foydalanish kerakligi haqidagi tavsiyalarni olish uchun mato turi, rangi va kirlik darajasini tanlang.
	Kir yuvish rejalashtirgichi*	Yuvish sikli yakunlanishi uchun maqbul vaqtni belgilashingiz mumkin. Maqbul vaqtni belgilab bo'lgach, siz belgilagan vaqt ichida yakunlanadigan biror sikl tavsiya etiladi va tavsiya etilgan siklni ishga tushirish yoki zaxiraga olishingiz mumkin.
	HomeCare yo'riqchisi *	Bu funksiya foydalanuvchi belgilagan davriylik asosida (har hafta/oy) mashina ish holati tahlillari bilan muntazam hisobot taqdim etadi. Belgilangan davr ichida ** jihozdan foydalanish odatlaringiz, xizmat ko'rsatish talablari va energiya sarfini ko'rish uchun shu hisobotdan foydalanishingiz mumkin.
	* Android va iOS'da ishlovchi 'SmartThings' ilovasi talab etiladi. Ro'yxatdan o'tish talab etiladi. ** Faqat ko'rsatkich natijalar.	

# Ishlatish amallari

---

## Ochiq manba e'loni

Ushbu qurilmada ochiq manba kodli dasturiy ta'minotdan foydalanilgan. Siz mahsulotni xarid qilgandan uch yil mobaynida <mailto:oss.request@samsung.com> ga maktub yo'llagan holda dasturiy ta'minot manba kodini olishingiz mumkin.

Manba kodini CD-ROM disk kabi axborot tashuvchi vositalarda ham olishingiz mumkin; buning uchun kichik miqdorda to'lov olinadi.

Quyidagi [http://opensource.samsung.com/opensource/SMART\\_AT\\_051/seq/0](http://opensource.samsung.com/opensource/SMART_AT_051/seq/0) havola orqali mavjud manba kodini yuklab olishingiz va ushbu mahsulotga oid ochiq manba litsenziyasi haqida ma'lumot bilan tanishishingiz mumkin. Ushbu taklif mazkur ma'lumotni olgan har bir shaxsga tegishli.



## IZOH

Samsung Electronics shuni ma'lum qiladiki, radio qurilma tipidagi ushbu jihoz 2014/53/EU Yo'riqnomasiga muvofiqdir. Quyidagi internet manzili orqali Yevropa Ittifoqining Muvofiqlik deklaratsiyasining to'liq matnini olishingiz mumkin: Rasmiy Muvofiqlik deklaratsiya bilan tanishish uchun <http://www.samsung.com> ga kiring, Support (Ko'mak) > Search Product Support (Mahsulot uchun ko'mak izlash) ni ga o'ting va model nomini kiriting. Wi-Fi maksimal uzatgich quvvati: 20 dBm 2,412 GGts – 2,472 GGts da

# Xizmat ko'rsatish

Buzilgan ishlashni oldini olish va uning xizmat ko'ratish siklini saqlash uchun kir yuvish mashinasini toza saqlang.

## ОЧИСТКА БАРАБАНА ECO (ECO BARABANNI TOZALASH)<sup>+</sup>

Barabanni tozalash va undagi bakteriyalarni yo'qotish uchun bu rejimni muntazam ravishda bajarib turing. Bu siklda, shuningdek, eshikning rezina zichlamasida to'planib qolgan kirlar ham ketkaziladi.

1. Kir yuvish mashinasini yoqish uchun **Quvvat** tugmasini bosing.
2. **ОЧИСТКА БАРАБАНА ECO (ECO BARABANNI TOZALASH)<sup>+</sup>** -ni tanlash uchun Rejim tanlagich ni burang.
3. **Boshlash/То'xtatish (Удерж. Для Старта (Boshlash uchun bosib turing))** tugmasini bosing.

### **IZOH**

**ОЧИСТКА БАРАБАНА ECO (ECO BARABANNI TOZALASH)<sup>+</sup>** uchun suv harorati 70 °C ga o'rnatilgan va buni o'zgartirib bo'lmaydi.

Kir yuvish vositasining o'ziga xos xususiyatlari bilan bog'liq ravishda **ОЧИСТКА БАРАБАНА ECO (ECO BARABANNI TOZALASH)** sikli davomida harorat 70 °C dan ortmaydi, biroq boshqaruv panelidagi displey faqat 60 °C ni ko'rsatishi mumkin.

### **DIQQAT**

Barabanni tozalash uchun hech qanday tozalash vositalaridan foydalanmang. Barabandagi kimyoviy qoldiqlar yuvish samaradorligini pasaytiradi.

### **ОЧИСТКА БАРАБАНА ECO (ECO BARABANNI TOZALASH)<sup>+</sup>** eslatmasi

- Har 40-yuvishdan keyin bosh ekranda **ОЧИСТКА БАРАБАНА ECO (ECO BARABANNI TOZALASH)<sup>+</sup>** eslatmasi ko'rsatiladi. **ОЧИСТКА БАРАБАНА ECO (ECO BARABANNI TOZALASH)<sup>+</sup>** -ni muntazam ravishda bajarib turish tavsiya qilinadi.
- Ushbu eslatmani ilk bor ko'rganingizdan so'ng, bu eslatma keyingi kir yuvish sikllarida berib boriladi, 6 ta siklgacha ushbu eslatmani e'tiborsiz qoldirishingiz mumkin. 7-sikldan bu eslatma berilishi to'xtaydi. Biroq ikkinchi 40 yuvishdan keyin u yana namoyish qilinadi.

# Xizmat ko'rsatish

## Smart Check

Bu funktsiyani yoqish uchun avval **Play Store** yoki **Apple Store**-da **Samsung Smart Washer**-ni yuklab olib, kamerasi bor mobil qurilmaga o'rnatib.

Smart Check (Aqlli tekshiruv) funktsiyasi quyidagilar uchun optimallashtirilgan:

Galaxy va iPhone seriyalari (Faqat qo'llaniladigan modellar).

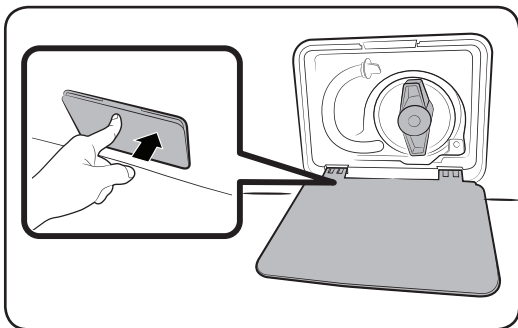
1. Mashina tekshirilishi kerak bo'lgan biror muammoni aniqlaganda, displeyda axborot kodi ko'rinadi. Aqlli tekshirish rejimiga kirish uchun **Полоскание (Chayish)** va **Отжим (Siqish)** tugmalarini bir vatqda 3 soniya bosib turing.
2. Kir yuvish mashinasi o'zini o'zi tekshiradi, agar muammo topilsa, xato kodini ko'rsatadi.
3. Mobil qurilmangizda Samsung Smart Washer ilovasini ishga tushiring va Smart Check tugmasini bosing.
4. Mobil qurilmani kir yuvish mashinasining ekraniga yaqin olib boring, bunda mobil qurilma bilan kir yuvish mashinasi yuzma-yuz holatda bo'lishi lozim. So'ng xato kodi avtomatik ravishda ilova tomonidan aniqlanadi.
5. Xato kodi to'g'ri aniqlanganida, ilova xato haqida batafsil ma'lumot va uni bartaraf etish choralarini ko'rsatadi.

### IZOH

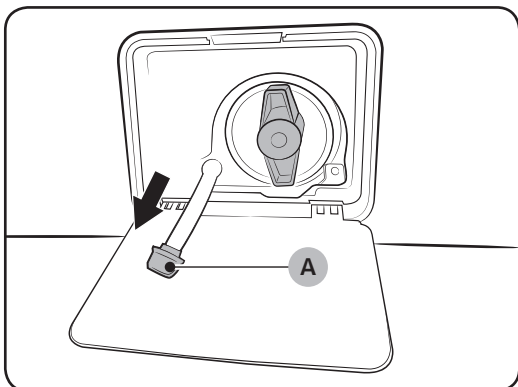
- Funktsiya nomi uchun, Smart Check, tilga qarab farq qilishi mumkin.
- Agar kir yuvish mashinasi ekranida yorug'lik akslansa, ilova xato kodini aniqlay olmasligi mumkin.
- Agar ilova Smart Check kodini ketma-ket aniqlay olmasa, xato kodini ilova ekraniga qo'lda kiriting.

## Favqulodda holatda suvni chiqarib tashlash

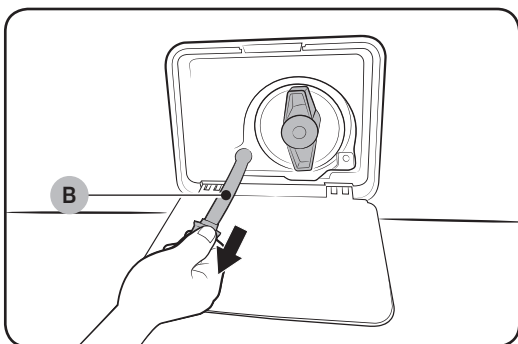
Quvvat ta'minoti uzilgan hollarda kirlarni olishdan avval baraban ichidagi suvlarni chiqaring.



1. Quvvatni o'chiring va mashinani rozetkadan uzing.
2. Ochish uchun **filtr qopqog'ining** tepa qismini ohista bosing.



3. Qopqog' yaqiniga biror kattaroq idishni qo'ying va favqulodda holatda suvni chiqarib tashlash shlangchasini idish ichiga tortib olib keling va bunda **shlangcha qalpoqchasini (A)** tutib turing.



4. Shlangcha qalpoqchasini ochib, **nosozlik holatida suvni chiqarib tashlash shlangchasi (B)** ichidagi suvni biror idishga quyib oling.
5. Suvni chiqarib tashlagach, shlangcha qalpoqchasini yoping va shlangchani qaytib joyiga o'rning. So'ng, filtr qopqog'ini yoping.

### **IZOH**

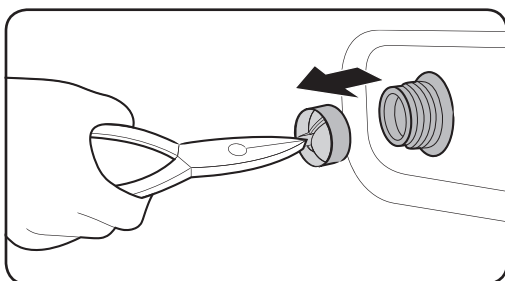
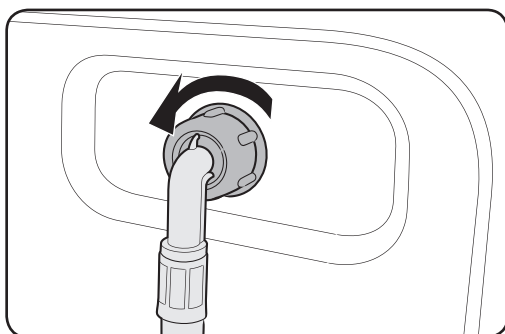
Kattaroq idish qo'ying, chunki barabandagi suv kutilganidan ham ko'p bo'lishi mumkin.

# Xizmat ko'rsatish

## Tozalash

### To'qli filtr

Suv ta'minotining to'qli filtrini yiliga bir yoki ikki marta tozalab turing.



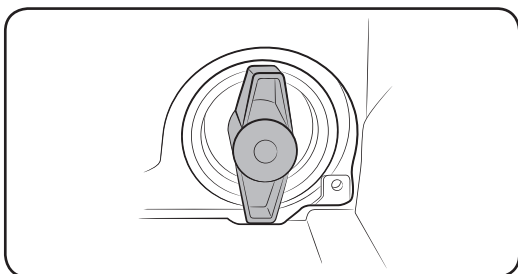
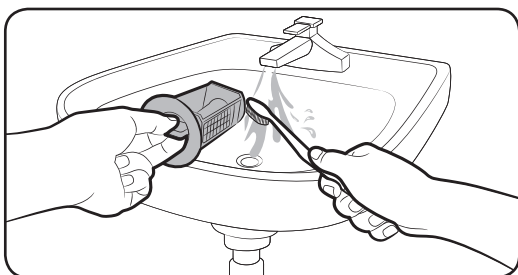
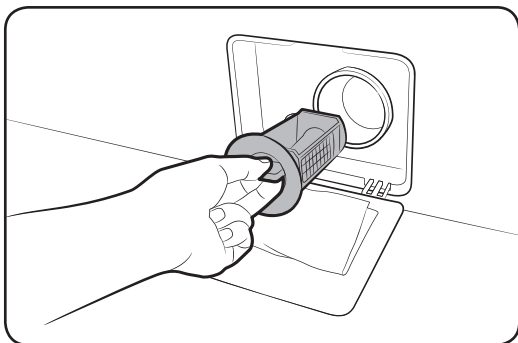
1. Kir yuvish mashinasini o'chiring va elektr tarmog'iga ulash kabeli vilkasini rozetkadan uzing.
2. Suv kranini yoping.
3. Suv ta'minoti shnurini kir yuvish mashinasi orqa panelidan bo'shating va uzing. Suvning oqib ketishini oldini olish uchun shlangni latta bilan berkiting.
4. Ombir yordamida suv kirish klapanidan to'rsimon filtrni oling.
5. To'qli filtrni ipli ulagich ham suvga ko'miladigan tarzda suvga chuqur botiring.
6. To'qli filtrni soya joyda to'liq quriting.
7. To'rsimon filtrni suv kirish klapaniga qayta o'rning va suv shlangini suv kirish klapaniga qayta ulang.
8. Suv kranini oching.

### IZOH

Agar to'qli filtr tiqilib qolgan bo'lsa, ekranda "4C" xatolik kodi namoyish qilinadi.

## Nasos filtri

Nasos filtri to'lib qolishini oldini olish uchun uni yiliga 5 yoki 6 marta tozalash tavsiya qilinadi. Nasos filtri to'lib qolsa, ko'pik effekti samaradorligi pasayishi mumkin.



1. Kir yuvish mashinasini o'chiring va elektr tarmog'iga ulash kabeli vilkasini rozetkadan uzing.
2. Baraban ichida qolgan suvni chiqarib tashlash. "Favqulodda holatda suvni chiqarib tashlash" bo'limiga qarang.
3. Ochish uchun filtr qopqog'ining yuqori sohasini astalik bilan bosing.
4. Nasos filtr kallagini chapga burang va qolgan suvni chiqarib tashlang.
5. Yumshoq cho'tka yordamida nasos filtrini tozalang. Filtr ichidagi suv chiqarish nasosi parragining tiqilib qolmaganligiga ishonch hosil qiling.
6. Nasos filtrini joyiga qaytib o'rnatning va filtr kallagini o'ngga burang.

### IZOH

- Ayrim nasos filtrlarida xavfsizlik kallagi bo'lib, u bolalar tomonidan sodir etiladigan baxtsiz hodisalarni oldini olish uchun mo'ljallangan. Nasos filtri xavfsizlik kallagini ochish uchun uni itarib, soat mili yo'nalishiga teskari yo'nalishda burang. Xavfsizlik kallagining prujinali mexanizmi filtrni ochishga yordam beradi.
- Nasos filtri xavfsizlik kallagini yopish uchun uni soat mili yo'nalishida burang. Prujina tirqillagan tovush chiqaradi, bu normal holat.

### IZOH

Agar nasos filtri to'liv qolgan bo'lsa, display ekranida "5C" xatolik kodi paydo bo'ladi.

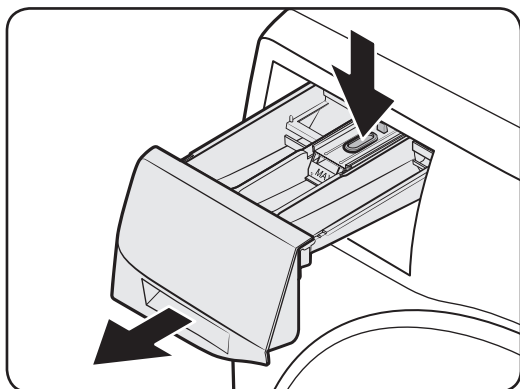
### DIQQAT

- Filtrni tozalagandan keyin filtr qopqog'ining to'g'ri yopilganligiga ishonch hosil qiling. Aks holda bu suvning oqib ketishiga olib kelishi mumkin.

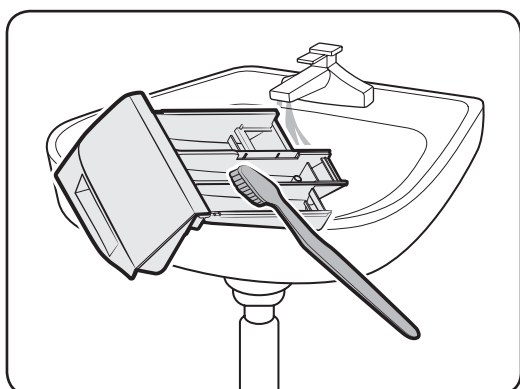
# Xizmat ko'rsatish

- Tozalagandan keyin filtrning to'g'ri solinganligiga ishonch hosil qiling. Aks holda bu ishlash xatoligi yoki suvning oqib ketishiga olib kelishi mumkin.

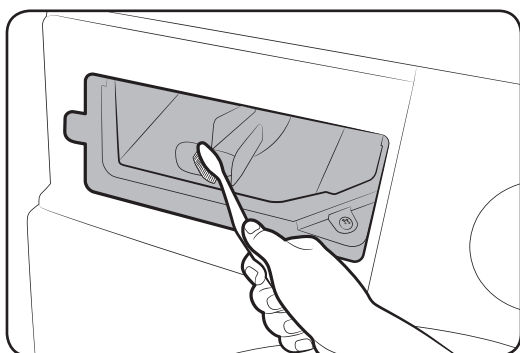
## Kir yuvish vositalari bo'linmasi



1. Tortma ichkarisidagi bo'shatish richagi 'ni pastga tortib ushlab turib, tortmani tortib oching.



2. Tortma qismlarini oqar suvda yumshoq cho'tka bilan tozalang.



3. Tortma burchaklarini yumshoq cho'tkada tozalang.
4. Suyuq yuvish vositasi konteynerini tortmaga qaytib joylashtiring.
5. Yopish uchun tortmani ichkariga suring.

## IZOH

Qolgan vositani olib tashlash uchun baraban bo'sh holatida ПОЛОСК.+ОТЖИМ (CHAYISH+SIQISH) rejimini bajaring.



# Xizmat ko'rsatish

---

## Muzdan tushirish

---

Uning harorati 0 °C dan pastga tushganida kir yuvish mashinasi muzlashi mumkin.

1. Kir yuvish mashinasini o'chiring va elektr tarmog'iga ulash kabeli vilkasini rozetkadan uzing.
2. Shlangni ajratib olish uchun shlanglar ulangan vodoprovod krani ustidan iliq suv quyning.
3. Suv quyish shlangini uzing va uni iliq suvga botiring.
4. Barabanga iliq suv quyning va uni 10 daqiqa davomida qoldiring.
5. Suv quyish shlangini suv kraniga qaytadan ulang.

### IZOH

Agar shunda ham kir yuvish mashinasi yaxshi ishlamasa, u yaxshi ishlagunicha yuqoridagi qadamlarni takrorlang.

## Uzoq vaqt foydalanilmaslikka qarshi qarov

---


Kir yuvish mashinasidan uzoq vaqt foydalanmasdan qoldirmang. Agar shunday qilishga to'g'ri kelsa, kir yuvish mashinasini quriting va elektr tarmog'iga ulash kabelini rozetkadan chiqaring.

1. ПОЛОСК.+ОТЖИМ (SHAYISH+SIQISH)-ni tanlash uchun **Rejim tanlagichni** burang.
2. Barabanni bo'shatib, **Boshlash/To'xtatish (Удерж. Для Старта (Boshlash uchun bosib turing))** tugmasini bosing.
3. Rejim ishi tugallangach suv kranini yoping va suv ta'minoti shlangini uzing.
4. Kir yuvish mashinasini o'chiring va elektr tarmog'iga ulash kabeli vilkasini rozetkadan uzing.
5. Baraban ichida havo aylanishi uchun eshikni oching.

# Nosozliklarni bartaraf qilish

## Tekshirish nuqtalari

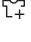
Agar sizda kir yuvish mashinasi bilan bog'liq muammolar vujudga kelsa, eng avvalo quyidagi jadvalga qarang va tavsiyalarni sinab ko'ring.

Muammo	Yechimi
Ishga tushmayapti.	<ul style="list-style-type: none"><li>Kir yuvish mashinasi elektr ta'minot rozetkasiga ulanganligini tekshiring.</li><li>Eshik yaxshi yopilganligini tekshiring.</li><li>Suv kranlari ochilganligini tekshiring.</li><li>Kir yuvish mashinasini ishga tushirish uchun <b>Boshlash/To'xtatish (Удерж. Для Старта (Boshlash uchun bosib turing))</b> tugmasini bosib turing.</li><li>Bolalardan himoya qulfi  faollashtirilmaganligiga ishonch hosil qiling.</li><li>Kir yuvish mashinasi suv olishidan oldin eshik qulfini tekshirish uchun u bir qator qirsillagan tovushlar chiqaradi va tezkor drenajni amalga oshiradi.</li><li>Saqlagichni tekshiring yoki zanjir uzgichni o'chirib, yoqing.</li></ul>
Suv ta'minoti yetarli emas yoki umuman suv ta'minlanmayapti.	<ul style="list-style-type: none"><li>Suv quvur yo'li kranini oxirigacha oching.</li><li>Eshik yaxshi yopilganligini tekshiring.</li><li>Suv quyish shlangining muzlamaganligiga ishonch hosil qiling.</li><li>Suv quyish shlangining bukilganligi yoki to'lib qolmaganligiga ishonch hosil qiling.</li><li>Yetarli darajada suv bosimi borligiga ishonch hosil qiling.</li></ul>
Yuvish sikli yakunlangach, yuvish vositasi tortmasida yuvish vositasi qolmoqda.	<ul style="list-style-type: none"><li>Kir yuvish vositasining yetarli suv bosimi bilan ishlayotganligiga ishonch hosil qiling.</li><li>Kir yuvish vositasi tortmaning markaziga solinganligiga ishonch hosil qiling.</li><li>Chayish qopqoqchasi to'g'ri o'rnatilganligiga ishonch hosil qiling.</li><li>Agar donador yuvish vositasidan foydalanilsa, yuvish vositasini tanlagich yuqori holatga qo'yilganligiga ishonch hosil qiling.</li><li>Chayish qopqoqchasini oling va yuvish vositasi tortmasini tozalang.</li></ul>
Mashina haddan tashqari qattiq titrayapti yoki shovqin chiqaryapti.	<ul style="list-style-type: none"><li>Kir yuvish mashinasi tekis, qattiq, mashina sirpanmaydigan joyga o'rnatilganligiga ishonch hosil qiling. Agar joy tekis bo'lmasa, mashina oyoqchasini buragan holda mashina tekisligini sozlang.</li><li>Tashish boltlarining olib qo'yilganligiga ishonch hosil qiling.</li><li>Kir yuvish mashinasining boshqa narsalarga tegib turmaganligiga ishonch hosil qiling.</li><li>Kir yuklanishining tekis taqsimlanganligiga ishonch hosil qiling.</li><li>Normal holatda ishlaganda ham, dvigatel shovqin chiqarishi mumkin.</li><li>Kombinezon yoki bezaklari metaldan bo'lgan kiyimlarni yuvganda, ular shovqin chiqaradi. Bu normal holat.</li><li>Tanga kabi metal predmetlar ham shovqin chiqarishi mumkin. Yuvgandan so'ng, bu predmetlarni baraban yoki filtr qutisidan olib tashlang.</li></ul>

Muammo	Yechimi
<p><b>Mashina suvni chiqarib tashlamayapti va (yoki) kirlarni siqmayapti.</b></p>	<ul style="list-style-type: none"> <li>Suvni chiqarib tashlash shlangi chiqindi oqova suv quvur yo'ligacha ulangan joyiga qadar bukilmagan holatda ekanligini tekshiring. Agar suvni chiqarib tashlashda qandaydir cheklovga duch kelsangiz, xizmat ko'rsatish markaziga murojaat qiling.</li> <li>Chiqindi filtr ifloslanmaganligini tekshiring.</li> <li>Eshigini yoping va <b>Boshlash/To'xtatish (Удерж. Для Старта (Boshlash uchun bosib turing))</b> tugmasini bosib turing. Foydalanuvchi xavfsizligi uchun kir yuvish mashinasida, agar eshigi yopilmagan bo'lsa, baraban aylanmaydi yoki mashina siqishni amalga oshirmaydi.</li> <li>Suvni chiqarib tashlash shlangi muzlab qolmagan yoki to'lib qolmaganligiga ishonch hosil qiling.</li> <li>Suvni chiqarib tashlash shlangi oqim yo'li bekilib qolmagan drenaj tizimiga ulanganligiga ishonch hosil qiling.</li> <li>Agar kir yuvish mashinasida yetarli elektr quvvati ta'minlanmasa, mashina suvni chiqarib tashlash yoki siqishni vaqtincha amalga oshirmaydi. Mashinada yetarli darajada elektr quvvati ta'minlanishi tiklanishi bilan, u yana normal holatda ishlay boshlaydi.</li> </ul>
<p><b>Mashina eshigi ochilmayapti.</b></p>	<ul style="list-style-type: none"> <li>Kir yuvish mashinasini to'xtatish uchun <b>Boshlash/To'xtatish (Удерж. Для Старта (Boshlash uchun bosib turing))</b> tugmasini bosing.</li> <li>Eshik qulfi mexanizmi eshikni bo'shatishi uchun bir necha soniya vaqt kerak bo'lishi mumkin.</li> <li>Mashina to'xtagandan yoki elektr ta'minoti o'chirilgandan so'ng, eshikni 3 daqiqa davomida ochib bo'lmaydi.</li> <li>Barabandagi suvning hammasi chiqarib tashlanganligiga ishonch hosil qiling.</li> <li>Agar barabanda suv qolsa, eshik ochilmasligi mumkin. Barabandagi suvni chiqarib tashlang va eshikni oching.</li> <li>Eshik qulflanganligini ko'rsatuvchi chiroq o'chgan holatda ekanligiga ishonch hosil qiling. Mashinadagi suv chiqarib tashlangach, eshik qulfi chirog'i o'chadi.</li> </ul>
<p><b>Haddan tashqari ko'p ko'pik hosil bo'lmoqda.</b></p>	<ul style="list-style-type: none"> <li>Tavsiya etilgan yuvish vositasi turlaridan foydalanilganligingizga ishonch hosil qiling.</li> <li>Haddan ortiq ko'pik hosil bo'lmasligi uchun yuqori darajada samarali (HE) yuvish vositasidan foydalaning.</li> <li>Suv yumshoq bo'lsa, yuviladigan kir miqdori kam bo'lsa yoki sal kirlangan kirlarda, yuvish vositasini kamroq soling.</li> <li>Yuqori darajada samarali bo'lmagan yuvish vositasi tavsiya etilmaydi.</li> </ul>
<p><b>Qo'shimchasiga yuvish vositasi solib bo'lmayapti.</b></p>	<ul style="list-style-type: none"> <li>Qolgan yuvish vositasi va mato yumshatgich miqdori limitdan ortiq emasligiga ishonch hosil qiling.</li> </ul>

# Nosozliklarni bartaraf qilish

Muammo	Yechimi
To'xtaydi.	<ul style="list-style-type: none"> <li>• Elektr shnurini elektr toki bor bo'lgan rozetkaga ulang.</li> <li>• Saqlagichni tekshiring yoki zanjir uzgichni o'chirib, yoqing.</li> <li>• Eshigini yoping va kir yuvish mashinasini ishga tushirish uchun <b>Boshlash/ To'xtatish (Удерж. Для Старта (Boshlash uchun bosib turing))</b> tugmasini bosib turing. Foydalanuvchi xavfsizligi uchun kir yuvish mashinasida, agar eshigi yopilmagan bo'lsa, baraban aylanmaydi yoki mashina siqishni amalga oshirmaydi.</li> <li>• Kir yuvish mashinasi suv olishidan oldin eshik qulfini tekshirish uchun u bir qator qirsillagan tovushlar chiqaradi va tezkor drenajni amalga oshiradi.</li> <li>• Kir yuvish siklida pauza yoki ivitish jarayoni bo'lishi mumkin. Biroz vaqt kutib turing, mashina yana ishga tushadi.</li> <li>• Suv quvur yo'li kranidagi suv ta'minoti shlangi to'rsimon filtri to'lib qolmaganligiga ishonch hosil qiling. To'rsimon filtni vaqti-vaqti bilan tozalab turing.</li> <li>• Agar kir yuvish mashinasida yetarli elektr quvvati ta'minlanmasa, mashina suvni chiqarib tashlash yoki siqishni vaqtincha amalga oshirmaydi. Mashinada yetarli darajada elektr quvvati ta'minlanishi tiklanishi bilan, u yana normal holatda ishlay boshlaydi.</li> </ul>
Mashina olayotgan suv harorati noto'g'ri.	<ul style="list-style-type: none"> <li>• Har ikki kranni oxirigacha oching.</li> <li>• Harorat to'g'ri tanlanganligiga ishonch hosil qiling.</li> <li>• Shlanglar tegishli kranlar to'g'ri ulanganligiga ishonch hosil qiling. Suv yo'llarini tozalang.</li> <li>• Suv isitgich kamida 120 °F (49 °C) haroratdagi issiq suvni yetkazib berishga sozlanganligiga ishonch hosil qiling. Shuningdek, suv isitgich quvvati va tiklash tezligini tekshiring.</li> <li>• Shlanglarni uzing va to'rsimon filtni tozalang. To'rsimon filtr to'lib qolgan bo'lishi mumkin.</li> <li>• Mashina suv olayotganda, suv harorati o'zgarishi mumkin, chunki haroratni avtomatik tarzda boshqarish funksiyasi kiruvchi suv haroratini tekshiradi. Bu normal holat.</li> <li>• Mashina suv olayotganda, sovuq yoki issiq harorat tanlangan bo'lsa, issiq va (yoki) sovuq suvning dispenserdan o'tayotganligini kuzatishingiz mumkin. Bu haroratni avtomatik boshqarish funksiyasi normal ish holatidir, chunki mashina suv haroratini belgilaydi.</li> </ul>

Muammo	Yechimi
<b>Kir yuvish sikli yakunidan so'ng, yuvilgan kirlar ho'l.</b>	<ul style="list-style-type: none"> <li>• Yuqori yoki O'ta yuqori siqish tezligidan foydalaning.</li> <li>• Haddan ortiq ko'pik hosil bo'lmasligi uchun yuqori darajada samarali (HE) yuvish vositasidan foydalaning.</li> <li>• Kir miqdori juda kam. Kam miqdorda (bitta yoki ikkita kiyim) kir yuvilganda, ularning barabandagi taqsimlanish muvozanati bir xil bo'lmaydi va ular yaxshi siqilmaydi.</li> <li>• Suvni chiqarib tashlash shlangi bukilmagan yoki to'lib qolmaganligiga ishonch hosil qiling.</li> </ul>
<b>Suv sizib chiqmoqda.</b>	<ul style="list-style-type: none"> <li>• Eshik yaxshi yopilganligini tekshiring.</li> <li>• Barcha shlanglar mahkam ulanganligiga ishonch hosil qiling.</li> <li>• Suvni chiqarib tashlash shlangi chiqindi oqova suv quvur yo'lga to'g'ri va mustahkam ulanganligiga ishonch hosil qiling.</li> <li>• Haddan ortiq ko'p kir solib yuvmang.</li> <li>• Haddan ortiq ko'pik hosil bo'lmasligi uchun yuqori darajada samarali (HE) yuvish vositasidan foydalaning.</li> </ul>
<b>Kirlarda g'alati hid bor.</b>	<ul style="list-style-type: none"> <li>• Haddan ortiq ko'pik hosil bo'lishi kirlarda hid paydo bo'lishiga olib kelishi mumkin.</li> <li>• Sanitariya holatini yaxshilash uchun vaqti-vaqti bilan barabanni tozalash siklini ishlatib turing.</li> <li>• Mashina eshigi zichlamasini (diafragma) tozalang.</li> <li>• Yuvish sikli yakuniga yetgach, mashina ichki qismini quring.</li> </ul>
<b>Barabanda ko'pik ko'rinmayapti (faqat ko'pikda yuvish modellarida).</b>	<ul style="list-style-type: none"> <li>• Haddan ortiq ko'p kir solinganda, ko'pik hosil bo'lmasligi mumkin.</li> <li>• Juda kirlangan narsalarni yuvganda, ko'pik hosil bo'lmasligi mumkin.</li> </ul>
<b>Add Door eshikchani istalgan paytda ochish mumkinmi?</b>	<ul style="list-style-type: none"> <li>• Add Door eshikchasini faqat  indikatorini ko'ringanda ochish mumkin. Ammo quyidagi holatlarda u ochilmaydi: <ul style="list-style-type: none"> <li>- Qaynash yoki quritish jarayoni borayotgan va ichkaridagi harorat yuqori bo'lganda</li> <li>- Xavfsizlik maqsadlarida Bolalardan himoya qulfi o'rnatilgan bo'lsa</li> <li>- Qoshimcha kir solinmaydigan barabanni yuvish yoki barabanni quritish sikli ketayotganda</li> </ul> </li> </ul>


# Nosozliklarni bartaraf qilish

Muammo	Yechimi
<b>Avtomatik dispenser indikatorlari yonib o'chadi. (faqat tegishli modellarda)</b>	<ul style="list-style-type: none"><li>• Yuvish vositasi tortmasi to'g'ri yopilganligini tekshiring.<ul style="list-style-type: none"><li>- Yuvish vositasi tortmasini oching va yana yoping. U to'g'ri yopilganligiga ishonch hosil qiling.</li></ul></li><li>• Suyuq yuvish vositasi yuvish vositasi bo'lmasida qotib qolsa, shunday holat sodir bo'lishi mumkin.<ul style="list-style-type: none"><li>- Yuvish vositasi bo'lmasini tozalang.</li></ul></li></ul>


Agar muammoni bartaraf qilib bo'lmasa, mahalliy Samsung xizmat ko'rsatish markaziga murojaat qiling.

## Axborot kodlari


Agar kir yuvish mashinasi noto'g'ri ishlasa, ekranda axborot kodini ko'rish mumkin. Quyidagi jadvalga qarang va tavsiyalarni sinab ko'ring.

Kod	Yechimi
4C	<p><b>Mashinaga suv berilmayapti.</b></p> <ul style="list-style-type: none"><li>Suv kranlari ochilganligini tekshiring.</li><li>Suv shlanglari to'lib qolmaganligini tekshiring.</li><li>Suv kranlari muzlamaganligiga ishonch hosil qiling.</li><li>Kir yuvish mashinasi yetarli suv bosimi bilan ishlayotganligiga ishonch hosil qiling.</li><li>Sovuq va issiq suv quvur yo'lga shlanglar to'g'ri ulanganligini tekshiring.</li><li>To'rsimon filtrni tekshiring, chunki u to'lib qolgan bo'lishi mumkin.</li></ul> <p> <b>IZOH</b></p> <p>Yuvish mashinasi "4C" kodini aks ettirganda, u 3 daqiqa davomida oqava suvini oqizadi. Bu paytda Quvvat tugmasi ishlamaydi.</p>
4C2	<ul style="list-style-type: none"><li>Sovuq suv ta'minoti shlangi sovuq suv quvur yo'lga mustahkam ulanganligini tekshiring.</li></ul> <p>Agar u issiq suv quvur yo'lga ulangan bo'lsa, ayrim sikllarda kir demormatsiyaga uchrashi mumkin.</p>
5C	<p><b>Mashina suvni chiqarib tashlamayapti.</b></p> <ul style="list-style-type: none"><li>Suvni chiqarib tashlash shlangi muzlab qolmagan yoki to'lib qolmaganligiga ishonch hosil qiling.</li><li>Ulanish turiga qarab suvni chiqarib tashlash shlangi to'g'ri holatda ekanligiga ishonch hosil qiling.</li><li>To'rsimon filtrni tozalang, u to'lib qolgan bo'lishi mumkin.</li><li>Suvni chiqarib tashlash shlangi chiqindi oqova suv quvur yo'ligacha ulangan joyiga qadar bukilmagan holatda ekanligini tekshiring.</li><li>Agar axborot kodi ekranda namoyish qilinishda davom etsa, xizmat ko'rsatish markaziga murojaat qiling.</li></ul>
dC	<p><b>Kir yuvish mashinasini eshigi ochiq holda ishlatish.</b></p> <ul style="list-style-type: none"><li>Eshik yaxshi yopilganligini tekshiring.</li><li>Kir eshikka qisilmaganligini tekshiring.</li></ul>
DC1	<p><b>Asosiy eshik qulfi/qulfdan ochish tizimi to'g'ri ishlamayapti.</b></p> <ul style="list-style-type: none"><li>Mashinani o'chirib, siklni qaytadan ishga tushiring.</li><li>Agar axborot kodi ekranda namoyish qilinishda davom etsa, xizmat ko'rsatish markaziga murojaat qiling.</li></ul>

# Nosozliklarni bartaraf qilish

Kod	Yechimi
DC3	<p><b>Add Door eshikchasi qulfi/qulfdan ochish tizimi to'g'ri ishlamayapti.</b></p> <ul style="list-style-type: none"> <li>Mashinani o'chirib, siklni qaytadan ishga tushiring.</li> <li>Agar axborot kodi ekranda namoyish qilinishda davom etsa, xizmat ko'rsatish markaziga murojaat qiling.</li> </ul>
OC	<p><b>Suv toshib ketyapti.</b></p> <ul style="list-style-type: none"> <li>Siqishdan so'ng, mashinani qayta ishga tushiring.</li> <li>Agar axborot kodi ekranda namoyish qilinishda davom etsa, xizmat ko'rsatish markaziga murojaat qiling.</li> </ul>
LC, LC1	<p><b>Suvni chiqarib tashlash shlangini tekshiring.</b></p> <ul style="list-style-type: none"> <li>Suvni chiqarib tashlash shlangining uchi yerga qo'yilganligiga ishonch hosil qiling.</li> <li>Suvni chiqarib tashlash shlangi to'lib qolmaganligini tekshiring.</li> <li>Agar axborot kodi ekranda namoyish qilinishda davom etsa, xizmat ko'rsatish markaziga murojaat qiling.</li> </ul> <p> <b>IZOH</b></p> <p>Yuvish mashinasi "LC,LC1" kodini aks ettirganda, u 3 daqiqa davomida oqava suvini oqizadi. Bu paytda Quvvat tugmasi ishlamaydi.</p>
Ub	<p><b>Siqish amalga oshmayapti.</b></p> <ul style="list-style-type: none"> <li>Kir barabanga bir xilda taqsimlanganligini tekshiring.</li> <li>Kir yuvish mashinasi tekis, barqaror joyga o'rnatilganligiga ishonch hosil qiling.</li> <li>Kirni barabanga qaytadan taqsimlab chiqing. Paxmoq xalat yoki djinsi kabi bir dona kir yuvilganda oxirgi siqish natijasi qoniqarsiz bo'lishi mumkin va displeyda "Ub" xatolik kodi paydo bo'ladi.</li> </ul>
3C	<p><b>Dvigatel ishlayotganligini tekshiring.</b></p> <ul style="list-style-type: none"> <li>Siklni qaytadan boshlab ko'ring.</li> <li>Agar axborot kodi ekranda namoyish qilinishda davom etsa, xizmat ko'rsatish markaziga murojaat qiling.</li> </ul>
UC	<p><b>Elektron boshqaruv tizimini tekshirish zarur (haddan ortiq katta kuchlanish xatosi).</b></p> <ul style="list-style-type: none"> <li>PCB va elektr simlar bog'lamini tekshiring.</li> <li>Elektri ta'minoti maqsadga muvofiq ekanligini tekshiring.</li> <li>Agar axborot kodi ekranda namoyish qilinishda davom etsa, xizmat ko'rsatish markaziga murojaat qiling.</li> </ul>
	<p><b>Past kuchlanish topildi</b></p> <ul style="list-style-type: none"> <li>Elektr shnuri rozetkaga ulanganligini tekshiring.</li> <li>Agar axborot kodi ekranda namoyish qilinishda davom etsa, xizmat ko'rsatish markaziga murojaat qiling.</li> </ul>




























Kod	Yechimi
HC	<p><b>Yuqori haroratda isitishni tekshirish</b></p> <ul style="list-style-type: none"> <li>Agar axborot kodi ekranda namoyish qilinishda davom etsa, xizmat ko'rsatish markaziga murojaat qiling.</li> </ul>
1C	<p><b>Suv sathi datchigi to'g'ri ishlamayapti.</b></p> <ul style="list-style-type: none"> <li>Quvvatni o'chirib, siklni qaytadan ishga tushirib ko'ring.</li> <li>Suv sathi datchigi elektr simlar bog'lamini tekshiring.</li> <li>Agar axborot kodi ekranda namoyish qilinishda davom etsa, xizmat ko'rsatish markaziga murojaat qiling.</li> </ul> <p> <b>IZOH</b></p> <p>Kir yuvish mashinasida "1C" kodi paydo bo'lganda, u 3 daqiqa davomida oqava suvni chiqarib tashlaydi. Bu paytda Quvvat tugmasi ishlamaydi.</p>
8C	<p><b>MEMS datchigi to'g'ri ishlamayapti.</b></p> <ul style="list-style-type: none"> <li>Mashinani o'chirib, siklni qaytadan ishga tushiring.</li> <li>Agar axborot kodi ekranda namoyish qilinishda davom etsa, xizmat ko'rsatish markaziga murojaat qiling.</li> </ul>
AC	<p><b>Asosiy va sub PBA'lar o'rtasida aloqani tekshiring.</b></p> <ul style="list-style-type: none"> <li>Quvvatni o'chirib, siklni qaytadan ishga tushirib ko'ring.</li> <li>Agar axborot kodi ekranda namoyish qilinishda davom etsa, xizmat ko'rsatish markaziga murojaat qiling.</li> </ul>
AC6	<p><b>Asosiy va inverter PBA'lar o'rtasida aloqani tekshiring.</b></p> <ul style="list-style-type: none"> <li>Holatga bog'liq holda mashina avtomatik tarzda normal ish holatiga qaytirishi mumkin.</li> <li>Mashinani o'chirib, siklni qaytadan ishga tushiring.</li> <li>Agar axborot kodi ekranda namoyish qilinishda davom etsa, xizmat ko'rsatish markaziga murojaat qiling.</li> </ul>
ddC	<p><b>Avval To'xtatish tugmasini bosmay turib Add Door eshikchasini ochsangiz, ushbu xabar chiqadi. Agar shunday holat sodir bo'lsa, quyidagilardan birini qo'llang:</b></p> <ul style="list-style-type: none"> <li>Kir solish uchun Add Door ni to'g'ri yopish uchun uni bosing. So'ng <b>Boshlash/ To'xtatish</b> tugmasini bosing va qaytadan urinib ko'ring.</li> <li>Agar bexosdan Add Door ni bosib yuborsangiz, uni to'g'ri yopish uchun yana Add Door ni bosing. So'ng, mashina ishlashini davom ettirish uchun <b>Boshlash/ To'xtatish</b> tugmasini bosing.</li> </ul>

Agar axborot kodi ekranda namoyish qilinishda davom etsa, mahalliy Samsung xizmat ko'rsatish markaziga murojaat qiling.

# Texnik xususiyatlar

## Kiyimlarning yorliqlaridagi belgilarning bayoni

Quyidagi belgilar kiyimlarni yuvish bo'yicha ko'rsatmalarni bildiradi. Kiyimlardagi yorliqlar to'rtta belgini quyidagi tartibda o'z ichiga oladi: kir yuvish, oqartirish, quritish va dazmollash (va, zarur hollarda, quruq tozalash). Ushbu belgilardan foydalanish mamlakat ichidagi hamda xorijdagi tovarlar ishlab chiqaruvchilar o'rtasidagi muvofiqlikni ta'minlaydi. Kiyimlarning xizmat qilish muddatlarini uzaytirish va kir yuvish bilan bog'liq muammolarni bartaraf qilish uchun yorliqlardagi ko'rsatmalarga amal qiling.

	Mustahkam material		Dazmollash mumkin emas
	Nozik mato		Quruq kimyoviy tozalashda har qaysi eritgichdan foydalanish mumkin
	95 °C haroratda kir yuvish mumkin		Quruq tozalash
	60 °C haroratda kir yuvish mumkin		Quruq kimyoviy tozalash faqat perxlorid, yondirgichlarni to'ldirish benzini, toza spirt yoki R113 tozalovchi vositalardan foydalangan holda
	40 °C haroratda kir yuvish mumkin		Quruq kimyoviy tozalash faqat aviatsiya benzini, toza spirt yoki R113 tozalovchi vositalardan foydalangan holda
	30 °C haroratda kir yuvish mumkin		Quruq kimyoviy tozalashdan foydalanish mumkin emas
	Faqat qo'lda yuvish mumkin		Tekis yuzada quritish
	Faqat quruq kimyoviy tozalash		Quritish uchun osib qo'yish mumkin
	Sovuq suvda oqartirish mumkin		Kiyim yelkachalarda quritish
	Oqartirgichdan foydalanilmasin		Me'yordagi haroratda quritgichda quritish mumkin
	200 °C (maks.) haroratda dazmollash mumkin		Pasaygan haroratda quritgichda quritish mumkin
	150 °C (maks.) haroratda dazmollash mumkin		Quritgichda quritish mumkin emas
	100°C (maks.) haroratda dazmollash mumkin		

---

## Atrof-muhitni himoya qilish

---

- Ushbu kir yuvish mashinasi qayta ishlatilishi mumkin bo'lgan materiallardan qilingan. Agar siz ushbu kir yuvish mashinangizni chiqitga chiqarmoqchi bo'lsangiz, mahalliy maishiy chiqindilarni chiqitga chiqarish qoidalariga amal qiling. Kir yuvish mashinasini elektr manbaiga ulash mumkin bo'lmisligi uchun elektr manabiga ulash kabelini qirqib oling. Hayvonlar yoki yosh bolalar mashinasi ichiga qamalib qolmasliklari uchun kir yuvish mashinasi eshigini olib qo'ying.
- Ishlab chiqaruvchi ko'rsatmalarida tavsiya qilingan kir yuvish vositasi miqdoridan oshirib yubormang.
- Faqat bu juda zarur bo'lgan hollardagina kir yuvish siklini ishga tushirishdan avval dog' ketkazuvchilar va oqartiruvchilardan foydalaning.
- Kir yuvish mashinasini to'liq yuklanish bilan ishlatish sizga suv elektr quvvati xarajatlarini tejab qolishingizga imkon beradi (yuklanadigan kirlarning aniq vazni foydalaniladigan dasturga bog'liq bo'ladi).

# Texnik xususiyatlar

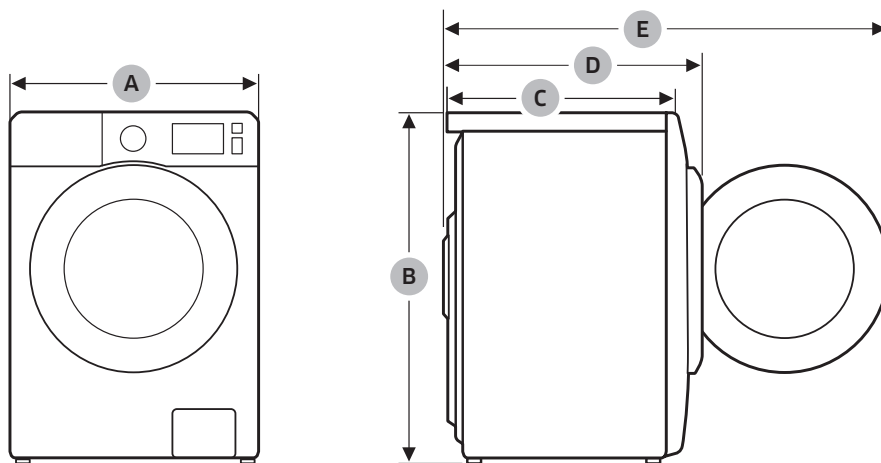
## Texnik xususiyatlar

\* \* "Yulduzcha(lar) turli modellarda turlicha bo'lishini bildiradi va farq qilishi, (0-9) yoki (A-Z) bo'lishi mumkin.

Turi		Frontal yuklamali kir yuvish mashinasi	
Model nomi		WW10N64****	
O'lchamlari		Kenglik 600 x Chuqurlik 600 x Balandlik 850 (mm)	
Suv bosimi		50 kPa - 800 kPa	
Sof og'irligi		77 kg	
Kir yuvish va siqish sig'imi		10,5 kg	
Quvvat iste'moli	Kir yuvish va isitish	220 V	2000 Vt
		240 V	2400 Vt
Siqish aylanmalari		1400 ayl./daq.	
Tokdan zararlanishdan himoya toifasi		I	

### IZOH

Mahsulotni takomillashtirish maqsadlarida uning ko'rinishi va xususiyatlari oldindan ogohlantirishsiz o'zgartirilishi mumkin.



A	600 mm
B	850 mm
C	600 mm
D	680 mm
E	1115 mm

#### IZOH

Mahsulotni takomillashtirish maqsadlarida uning ko'rinishi va xususiyatlari oldindan ogohlantirishsiz o'zgartirilishi mumkin.

Me'yordagi sharoitlarda mo'ljallangan maqsadlarda ishlatilishi lozim.


Tavsiya qilinayotgan muddat: 7 yil.

Ishlab chiqaruvchi iste'molchini oldindan ogohlantirilmasdan dizayn va spetsifikatsiyani o'zgartirish huquqini o'zida qoldiradi.

# Texnik xususiyatlar

## ENERGETIK SAMARADORLIGI

ENERGETIK SAMARADORLIGI		
Ishlab chiqaruvchi	Samsung	
Model	WW10N64****	
Energiya samaradorligi tasni	A	
Elektron qurilma quvvat koeffitsiti	-	
Energiya sarfi, kW*s/sil (60 °C da to'liq yuklash holatida kir yuvish va siqish)	1,37	
Kir yuvish sifat tasni	A	
Kir siqish sifat tasni	A	
Sentrifuga aylanishining maksimal darajasi, min/aylanish	1400	
Kir yuvish mashinasining nominal yuklash, kg	10,5	
Bir siklda suv harajati, l	63	
Tovush balandligining moslashtirilgan darajasi, dBA	Kir yuvish	49
	Siqish	73

 Yorliqdagi va varaqadagi ma'lumotga aloqador dasturlar: Paxta 60 °C + Intensiv.



## SAVOLLAR YOKI ISTAKLAR MAVJUD BO'LGAN HOLLARDA

MAMLAKAT	TELEFON	VEB-SAYT
RUSSIA	8-800-555-55-55	<a href="http://www.samsung.com/ru/support">www.samsung.com/ru/support</a>
BELARUS	810-800-500-55-500	<a href="http://www.samsung.com/support">www.samsung.com/support</a>
GEORGIA	0-800-555-555	<a href="http://www.samsung.com/support">www.samsung.com/support</a>
ARMENIA	0-800-05-555	<a href="http://www.samsung.com/support">www.samsung.com/support</a>
AZERBAIJAN	0-88-555-55-55	<a href="http://www.samsung.com/support">www.samsung.com/support</a>
KAZAKHSTAN	8-10-800-500-55-500 (GSM: 7799)	<a href="http://www.samsung.com/kz_ru/support">www.samsung.com/kz_ru/support</a>
UZBEKISTAN	00-800-500-55-500 (GSM: 7799)	<a href="http://www.samsung.com/support">www.samsung.com/support</a>
KYRGYZSTAN	"00-800-500-55-500 (GSM: 9977)"	<a href="http://www.samsung.com/support">www.samsung.com/support</a>
TAJIKISTAN	"8-10-800-500-55-500 (GSM: 8888)"	<a href="http://www.samsung.com/support">www.samsung.com/support</a>
MONGOLIA	1800-25-55	<a href="http://www.samsung.com/support">www.samsung.com/support</a>
UKRAINE	0-800-502-000	<a href="http://www.samsung.com/ua/support">www.samsung.com/ua/support</a> (Ukrainian)
MOLDOVA	+373-22-667-400	<a href="http://www.samsung.com/support">www.samsung.com/support</a>



DC68-03974N-00