

Стиральная машина



Руководство пользователя

WW7*R62****

SAMSUNG

Содержание

Меры предосторожности	4
Важные сведения по технике безопасности	4
Важные значки безопасности	4
Важные меры предосторожности	5
Важные предупреждения при установке	7
Меры безопасности при установке	9
Важные предупреждения при использовании	9
Меры безопасности при эксплуатации	11
Важные предупреждения при очистке	14
Инструкции по утилизации использованного электрического и электронного оборудования	14
Установка	15
Комплект поставки	15
Требования к установке	17
Поэтапная установка	19
Подготовка к использованию	27
Начальная настройка	27
Инструкции по стирке белья	27
Инструкции по использованию дозатора моющего средства	30
Эксплуатация	33
Панель управления	33
Простые шаги для запуска	35
Обзор циклов	36
Специальные функции	40
Настройки	42
Vixby	42
SmartThings	43

Обслуживание	47
Очистка барабана Eco+ 	47
Smart Check 	48
Аварийный слив	49
Очистка	50
Восстановление после замерзания	54
Уход в случае длительного периода неиспользования	54
Устранение неисправностей	55
Контрольные пункты проверки	55
Информационные коды	59
Технические характеристики	62
Символы на этикетках одежды	62
Защита окружающей среды	63
Спецификации	64
Энергетическая эффективность (Только для Российской Федерации)	65
Технический лист энергетической эффективности (только для Республики Беларусь)	66

Меры предосторожности

Поздравляем с приобретением новой стиральной машины Samsung. Данное руководство содержит важную информацию по установке, использованию и уходу за вашим устройством. Прочитайте данное руководство, чтобы воспользоваться всеми преимуществами и функциями данной стиральной машины.

Важные сведения по технике безопасности

Внимательно прочитайте руководство, чтобы безопасно пользоваться многочисленными функциями вашего нового устройства. Храните руководство в надежном месте недалеко от устройства, чтобы обратиться к нему при необходимости. Используйте устройство только по назначению и в соответствии с данным руководством.

Предупреждения и важные инструкции по безопасности, содержащиеся в данном руководстве, не описывают все потенциально возможные условия и ситуации. Пользователь обязан руководствоваться здравым смыслом, быть внимательным и осторожным при установке, обслуживании и эксплуатации стиральной машины.

Так как приведенные в данном руководстве инструкции относятся к различным моделям, характеристики вашей стиральной машины могут немного отличаться от описанных в данном руководстве. Некоторые предупреждающие символы не применимы к данной стиральной машине. При возникновении каких-либо вопросов или опасений обратитесь в ближайший сервисный центр или см. справку и дополнительную информацию на веб-сайте www.samsung.com.

Важные значки безопасности

Значки и символы, используемые в данном руководстве пользователя:

ПРЕДУПРЕЖДЕНИЕ

Непредвиденные обстоятельства или несоблюдение мер безопасности могут привести к получению серьезной травмы, летальному исходу и/или повреждению имущества.

ВНИМАНИЕ

Непредвиденные обстоятельства или несоблюдение мер безопасности могут привести к получению травмы и/или повреждению имущества.

ПРИМЕЧАНИЕ

Указывает на наличие риска получения травмы или материального ущерба.

Эти предупреждающие символы приведены здесь, чтобы предотвратить травму.

Строго следуйте им.

Прочитайте это руководство и сохраните его для дальнейшего использования в качестве справочного материала.

Перед использованием устройства прочтите все инструкции.

Как и при использовании других электроприборов и устройств с подвижными деталями, существует вероятность возникновения опасных ситуаций. Для безопасного использования данного устройства следует ознакомиться с инструкциями по эксплуатации и соблюдать меры предосторожности.

Важные меры предосторожности

ПРЕДУПРЕЖДЕНИЕ

Чтобы уменьшить риск возгорания, поражения электрическим током или получения травмы при использовании стиральной машины, соблюдайте следующие меры предосторожности:

1. Это устройство не предназначено для использования лицами (включая детей) с ограниченными физическими, сенсорными либо умственными способностями или лицами, у которых отсутствуют необходимые знания или опыт, если их действия не контролируются или если они не проинструктированы относительно использования устройства лицом, отвечающим за безопасность.
2. **Для использования в Европе:** Данное устройство может использоваться детьми старше 8 лет и лицами с ограниченными физическими, сенсорными или умственными способностями и с недостаточным опытом или знаниями только в том случае, если они находятся под присмотром лица, отвечающего за их безопасность, или получили соответствующие инструкции, позволяющие им безопасно эксплуатировать электроприбор и дающие им представление об опасности, сопряженной с его эксплуатацией. Не разрешайте детям играть с устройством. Дети не должны производить очистку и обслуживание устройства без присмотра взрослых.
3. Не оставляйте детей без присмотра и не разрешайте им играть с устройством.

Меры предосторожности

4. В случае повреждения кабеля питания его замену должен выполнять производитель, сотрудник сервисной службы или другой квалифицированный специалист во избежание возникновения опасных ситуаций.
5. Следует использовать новые шланги, поставляемые с устройством, повторно использовать старые шланги не рекомендуется.
6. Если вентиляционные отверстия устройства находятся снизу, следите за тем, чтобы ковровое покрытие их не перекрывало.
7. **Для использования в Европе:** Дети младше 3 лет не должны оставаться рядом с устройством без постоянного присмотра взрослых.
8. **ВНИМАНИЕ:** Во избежание повреждений, вызванных случайным сбросом термopредохранителя, данное устройство не следует подключать к внешнему переключающему устройству, например, таймеру, и не следует подключать к электроцепи, которая регулярно включается и выключается другим прибором.
9. Данное устройство предназначено для использования только в домашних условиях и не предназначено для использования:
 - в служебных столовых, в магазинах, офисах и других организациях;
 - на фермах;
 - постояльцами в гостиницах, мотелях и других гостиничных учреждениях;
 - в учреждениях с полупансионом;
 - в местах общего пользования в многоквартирных домах или прачечных.

Важные предупреждения при установке

ПРЕДУПРЕЖДЕНИЕ

Установку устройства должен осуществлять только квалифицированный специалист или обслуживающая организация.

- Несоблюдение этого условия может привести к поражению электрическим током, возгоранию, взрыву, травмам или неполадкам в изделии.

Данное устройство имеет большой вес, будьте осторожны при его поднятии.

Вставьте вилку сетевого кабеля в настенную розетку, соответствующую местным электрическим нормам. Не подключайте к данной розетке другие устройства и не используйте удлинитель.

- Использование одной розетки для подключения других устройств с помощью сетевого фильтра или удлинителя может привести к пожару или поражению электрическим током.
- Убедитесь, что напряжение, частота и сила тока соответствуют техническим характеристикам изделия. Несоблюдение данного указания может привести к возгоранию или поражению электрическим током. Вставьте вилку питания в сетевую розетку до упора.

Регулярно очищайте разъемы сетевой вилки от различных загрязнений, пыли или воды сухой тканью.

- Отсоедините сетевую вилку от розетки и очистите ее с помощью сухой ткани.
- Несоблюдение данного указания может привести к возгоранию или поражению электрическим током.

Вставьте сетевую вилку в розетку так, чтобы кабель проходил по полу.

- Несоблюдение этого указания может стать причиной повреждения электрических проводов в кабеле, что в свою очередь может привести к поражению электрическим током или возгоранию.

Храните все упаковочные материалы в недоступном для детей месте, так как они могут представлять опасность.

- Ребенок может задохнуться, надев пакет на голову.

При повреждении устройства, сетевого кабеля или вилки обратитесь в ближайший сервисный центр.

Устройство должно быть надежно заземлено.

Не заземляйте устройство на газовую трубу, пластиковые трубы водоснабжения или телефонную линию.

- Это может привести к поражению электрическим током, возгоранию, взрыву или неполадкам в работе изделия.
- Не подключайте кабель питания к розетке, не имеющей надлежащего заземления, и убедитесь, что она отвечает требованиям местных и национальных нормативов.

Не устанавливайте устройство вблизи нагревательных приборов или горючих материалов.

Не устанавливайте устройство в месте с влажной, насыщенной маслами или пылью атмосферой, либо там, где оно не будет защищено от прямого солнечного света и воды (дождя).

Не устанавливайте устройство в местах с низкой температурой воздуха.

- Замерзание может привести к разрыву труб.

Меры предосторожности

Не устанавливайте устройство в местах, где возможна утечка газа.

- Это может привести к возгоранию или поражению электрическим током.

Не используйте электрические трансформаторы.

- Это может привести к возгоранию или поражению электрическим током.

Не используйте поврежденный кабель питания, сетевую вилку или незакрепленную розетку.

- Это может привести к возгоранию или поражению электрическим током.

Не тяните и не перегибайте кабель питания.

Не допускайте спутывания или перекручивания кабеля питания.

Не подвешивайте кабель питания на металлические предметы, не ставьте на него тяжелые предметы, не прокладываете кабель между предметами и не заталкивайте кабель в пространство за устройством.

- Это может привести к возгоранию или поражению электрическим током.

Не тяните кабель питания при извлечении вилки.

- Придерживайте вилку кабеля питания при извлечении из розетки.
- Несоблюдение данного указания может привести к возгоранию или поражению электрическим током.

Данное устройство следует размещать таким образом, чтобы обеспечить свободный доступ к вилке кабеля питания, кранам подачи воды и сливным трубам.

Меры безопасности при установке

ВНИМАНИЕ

Данное устройство следует разместить так, чтобы после установки имелся свободный доступ к сетевой розетке.

- Несоблюдение данного указания может привести к возгоранию или поражению электрическим током в результате утечки тока.

Установите устройство на твердом и ровном полу, который выдержит его вес.

- В противном случае это может привести к сильной вибрации, шуму, произвольному перемещению или неисправности изделия.

Важные предупреждения при использовании

ПРЕДУПРЕЖДЕНИЕ

В случае затопления немедленно выключите воду и питание и обратитесь в ближайший сервисный центр.

- Не прикасайтесь к вилке кабеля питания мокрыми руками.
- Несоблюдение данного указания может привести к поражению электрическим током.

Если устройство начало издавать странный шум, вы почувствовали запах гари или увидели дым, исходящий от прибора, немедленно отключите кабель питания от электросети и обратитесь в ближайший сервисный центр.

- Несоблюдение данного указания может привести к возгоранию или поражению электрическим током.

При утечке газа (например, пропан, жидкий нефтяной газ и т. п.) немедленно проветрите помещение, не прикасаясь к сетевой вилке. Не прикасайтесь к устройству или кабелю питания.

- Не включайте вентилятор.
- Возникновение искры может привести к взрыву или возгоранию.

Не разрешайте детям играть на стиральной машине или внутри нее. Кроме того, при утилизации устройства снимите рычаг дверцы стиральной машины.

- Дети могут задохнуться, закрывшись внутри устройства.

Перед использованием стиральной машины не забудьте снять упаковочные материалы (губку, пенопласт), прикрепленные к ее дну.

Не стирайте белье, которое было загрязнено бензином, керосином, бензолом, разбавителем для краски, спиртом или другими легковоспламеняющимися и взрывоопасными веществами.

- Это может привести к возгоранию, взрыву или поражению электрическим током.

Не пытайтесь принудительно открывать дверцу во время работы стиральной машины (во время стирки при высокой температуре/сушки/отжима).

- Вода, вытекшая из стиральной машины, может вызвать ожоги или сделать пол скользким. Это может привести к травмам.

Меры предосторожности

- Принудительное открытие дверцы может привести к повреждению изделия или травмам.

Не кладите руки под стиральную машину во время ее работы.

- Это может привести к травмам.

Не прикасайтесь к вилке кабеля питания мокрыми руками.

- Это может привести к поражению электрическим током.

Не выключайте устройство во время его работы, выдергивая вилку из розетки.

- Повторное включение сетевой вилки в розетку может вызвать искру, в результате чего возникает опасность поражения электрическим током или возгорания.

Не позволяйте детям или лицам с ограниченными возможностями пользоваться стиральной машиной без присмотра. Не позволяйте детям залезать на устройство или внутрь него.

- Это может привести к поражению электрическим током, ожогам или травмам.

Не просовывайте руки или металлические предметы под стиральную машину во время ее работы.

- Это может привести к травмам.

Не отключайте устройство, выдергивая сетевой кабель. Всегда крепко удерживайте вилку, вынимая ее из розетки.

- Повреждение кабеля может привести к короткому замыканию, возгоранию и/или поражению электрическим током.

Не пытайтесь самостоятельно ремонтировать, разбирать или изменять конструкцию устройства.

- Не используйте предохранители (например, медные, стальную проволоку и т. п.), отличные от стандартных.
- При необходимости ремонта или переустановки устройства, обращайтесь в ближайший сервисный центр.
- Несоблюдение данного указания может привести к поражению электрическим током, пожару, травмам или неисправностям в работе изделия.

Если в результате неплотного крепления шланга подачи воды к крану возникло затопление, вытащите сетевую вилку из розетки.

- Несоблюдение данного указания может привести к возгоранию или поражению электрическим током.

Вынимайте вилку из розетки, когда устройство не используется в течение длительного времени, а также во время грозы.

- Несоблюдение данного указания может привести к возгоранию или поражению электрическим током.

При попадании в устройство посторонних веществ вытащите вилку из розетки и обратитесь в ближайший сервисный центр Samsung.

- Это может привести к возгоранию или поражению электрическим током.

Не разрешайте детям (или домашним животным) играть на стиральной машине или внутри нее. Дверцу стиральной машины сложно открыть изнутри, поэтому дети могут серьезно пострадать, если закроются внутри нее.

Меры безопасности при эксплуатации

ВНИМАНИЕ

При загрязнении стиральной машины такими посторонними веществами, как моющие средства, грязь, остатки пищи и т. п., извлеките вилку из розетки и очистите стиральную машину с помощью влажной мягкой ткани.

- Несоблюдение данного указания может привести к изменению цвета, деформации, повреждению или появлению ржавчины.

При сильном ударе переднее стекло стиральной машины может разбиться. Будьте осторожны при использовании стиральной машины.

- Разбитое стекло может привести к травмам.

В случае перебоя с подачей воды или при переподключении шланга подачи воды открывайте кран медленно.

Открывайте кран медленно, если машина не использовалась долгое время.

- Давление воздуха в шланге подачи воды или в водопроводной трубе может привести к повреждению деталей или утечке воды.

При появлении сообщения об ошибке слива во время работы прибора проверьте, нормально ли функционирует слив.

- Если из-за неполадки со сливом произошло затопление, а стиральная машина продолжает работать, возникает опасность поражения электрическим током или возгорания.

Загружайте белье в стиральную машину полностью, чтобы его не защемило дверцей.

- Защемление белья может привести к повреждению белья или стиральной машины, либо к утечке воды.

Если стиральная машина не используется, отключайте подачу воды.

- Убедитесь, что винты соединительного элемента шланга подачи воды надежно затянуты.

Следите, чтобы резиновая прокладка и стекло передней дверцы не загрязнялись посторонними веществами (например, мусором, нитками, волосами и т.д.).

- Защемление посторонних предметов или неполное закрытие дверцы может привести к утечке воды.

Перед использованием изделия откройте водопроводный кран и убедитесь, что соединительный элемент шланга подачи воды плотно затянут и утечка воды отсутствует.

- Если винты или соединительный элемент шланга подачи воды ослаблены, может возникнуть утечка воды.

Приобретенное вами устройство предназначено только для домашнего использования.

Использование изделия в предпринимательских целях считается использованием не по назначению. В таком случае на устройство не распространяется стандартная гарантия Samsung, и Samsung не несет ответственности за неисправности или повреждения, полученные в результате подобного использования.

Не вставляйте на устройство и не кладите на него различные предметы (например, белье, зажженные свечи, зажженные сигареты, тарелки, химические вещества, металлические предметы и т. п.).

Меры предосторожности

- Это может привести к поражению электрическим током, возгоранию, неисправности изделия или получению травмы.

Не распыляйте на поверхность прибора быстро испаряющиеся вещества, например, средства от насекомых.

- Они не только наносят вред здоровью человека, но также могут стать причиной поражения электрическим током, возгорания и неисправности изделия.

Не размещайте рядом со стиральной машиной объекты, создающие электромагнитное поле.

- Это может привести к травме в результате неисправности в работе устройства.

Во время стирки при высокой температуре или в режиме сушки сливаемая вода имеет высокую температуру. Не прикасайтесь к воде.

- Это может привести к получению ожогов или к травме.

Для остывания горячей воды при сливе может потребоваться некоторое время. Оно может различаться в зависимости от внутренней температуры.

Не стирайте, не отжимайте и не сушите чехлы, коврики или одежду из водоотталкивающих материалов (*), если для устройства не предусмотрена специальная программа стирки для подобных предметов.

(*): Шерстяные одеяла и постельное белье, дождевики, жилеты для рыбалки, штаны для катания на лыжах, спальные мешки, плотные покрывала, спортивные костюмы, чехлы для велосипедов, мотоциклов и машин и т.п.

- Не стирайте толстые или жесткие коврики, даже если на их этикетке имеется значок стиральной машины. Это может привести к травмам или повреждению стиральной машины, стен, потолка и белья из-за сильной вибрации прибора.
- Не стирайте декоративные коврики или коврики для ног на резиновой основе. Резиновая часть коврика может оторваться и прилипнуть к внутренней части барабана, в результате чего возникнут неполадки во время слива воды.

Не включайте стиральную машину, если извлечен дозатор моющего средства.

- Это может привести к поражению электрическим током или травме в результате утечки воды.

Не касайтесь внутренней поверхности барабана во время или сразу после сушки, так как он горячий.

- Это может привести к получению ожогов.

Не опускайте руку в дозатор моющего средства.

- Рука может попасть в устройство загрузки моющего средства, и вы получите травму.
- Не добавляйте стиральный порошок в дозатор жидкого моющего средства (только для соответствующих моделей). При использовании стирального порошка извлеките дозатор жидкого моющего средства.

Не помещайте в стиральную машину никакие предметы, кроме белья (например, обувь, пищевые отходы, животных).

- Сильная вибрация может привести к повреждению стиральной машины, а в случае с домашними животными – к получению травмы или смерти.

Не нажимайте кнопки с помощью острых предметов, например, иголок, ножей, ногтей и т.п.

-
- Это может привести к поражению электрическим током или получению травмы.

Не стирайте белье, загрязненное маслом, кремами или лосьонами из косметических магазинов или массажных салонов.

- Это может привести к деформации резиновой прокладки и утечке воды.

Не оставляйте в барабане металлические предметы, такие как булавки или заколки для волос, или отбеливатели на длительное время.

- Из-за этого барабан может заржаветь.
- Если на поверхности барабана начнет появляться ржавчина, для чистки поверхности используйте нейтральное чистящее средство и губку. Не используйте металлическую щетку для этой цели.

Не применяйте чистящее средство для химчистки и не стирайте, не полощите и не отжимайте белье, загрязненное средством для химчистки.

- Может привести к взрыву или самовозгоранию в результате образования тепла при окислении масла.

Не используйте воду из устройств охлаждения/нагрева воды.

- Это может привести к неисправности стиральной машины.

Не используйте натуральное мыло для рук в стиральной машине.

- Его затвердевание и оседание на внутренних частях стиральной машины может привести к неисправности изделия, обесцвечиванию, появлению ржавчины или неприятного запаха.

Носки и бюстгалтеры помещайте в мешки для стирки и стирайте вместе с остальным бельем.

Не стирайте белье большого размера, например, постельное белье, в мешках для стирки.

- Это может привести к получению травмы в результате сильной вибрации.

Не используйте затвердевшие моющие средства.

- Их оседание на внутренних частях стиральной машины может привести к утечке воды.

Проверьте, пусты ли карманы одежды, отложенной для стирки.

- Твердые и острые предметы, например, монеты, булавки, гвозди или камни могут привести к серьезным повреждениям устройства.

Не стирайте белье с большими пряжками, пуговицами или другими тяжелыми металлическими предметами.

Отсортируйте белье по цвету, исходя из его устойчивости к выцветанию, и выберите рекомендуемый режим стирки, температуру воды и дополнительные функции.

- Несоблюдение этой рекомендации может привести к обесцвечиванию или повреждению ткани.

Закрывая дверцу, убедитесь, что вы не прищемите детям пальцы.

- Несоблюдение данного указания может привести к травме.

Меры предосторожности

Важные предупреждения при очистке

ПРЕДУПРЕЖДЕНИЕ

Не распыляйте воду непосредственно на устройство при очистке.

Не используйте сильнокислотные чистящие средства.

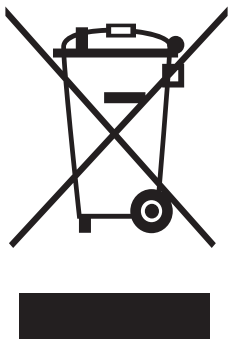
Не применяйте для очистки устройства растворители, спирты или бензин.

- Это может привести к обесцвечиванию, деформации, повреждению, поражению электрическим током или возгоранию.

Перед очисткой или обслуживанием всегда вынимайте вилку из розетки электросети.

- Несоблюдение данного указания может привести к возгоранию или поражению электрическим током.

Инструкции по утилизации использованного электрического и электронного оборудования



Правильная утилизация изделия (Использованное электрическое и электронное оборудование)

(Действительно для стран, использующих систему раздельного сбора отходов)

Наличие данного значка показывает, что изделие и его электронные аксессуары (например, зарядное устройство, гарнитура, кабель USB) по окончании их срока службы нельзя утилизировать вместе с другими бытовыми отходами. Во избежание нанесения вреда окружающей среде и здоровью людей при неконтролируемой утилизации, а также для обеспечения возможности переработки для повторного использования, утилизируйте изделие и его электронные аксессуары отдельно от прочих отходов.

Сведения о месте и способе утилизации изделия в соответствии с нормами природоохранного законодательства можно получить у продавца или в соответствующей государственной организации.

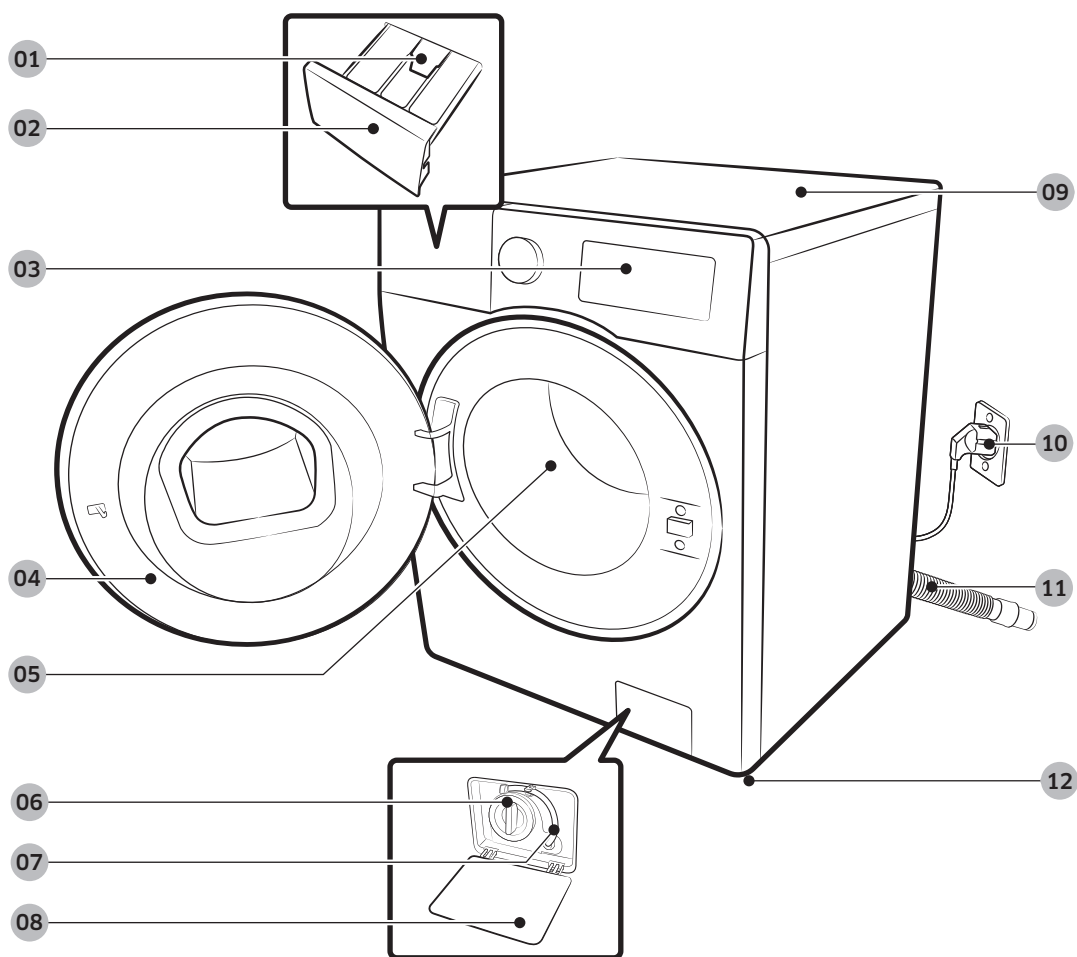
Бизнес-пользователи должны обратиться к своему поставщику и ознакомиться с условиями договора купли-продажи. Запрещается утилизировать изделие и его электронные аксессуары вместе с другими производственными отходами.

Установка

Строго соблюдайте данные инструкции, чтобы обеспечить правильную установку стиральной машины и предотвратить несчастные случаи во время стирки.

Комплект поставки

Проверьте наличие в комплекте поставки всех частей. При возникновении проблем со стиральной машиной или отдельными частями обратитесь в местный центр по обслуживанию клиентов компании Samsung или к продавцу.



- | | | |
|---------------------------|-----------------------------|------------------------|
| 01 Защелка | 02 Дозатор моющего средства | 03 Панель управления |
| 04 Дверца | 05 Барабан | 06 Фильтр насоса |
| 07 Шланг аварийного слива | 08 Крышка фильтра | 09 Рабочая поверхность |
| 10 Сетевая вилка | 11 Сливной шланг | 12 Регулируемые ножки |

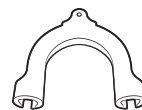
Установка



Гаечный ключ



Колпачки болтов



Держатель для шланга



Шланг для подачи холодной воды



Шланг для подачи горячей воды



Заглушка

ПРИМЕЧАНИЕ

- Колпачки болтов: количество прилагаемых колпачков болтов (от 3 до 6) зависит от модели.
- Шланг для подачи горячей воды: Только для применимых моделей.
- Дозатор жидкого средства для стирки: Только для применимых моделей.
- Заглушка: только для применимых моделей.

Требования к установке

Электрическое питание и заземление

- Требуется предохранитель или автоматический выключатель 220–240 В/50 Гц переменного тока.
- Используйте для стиральной машины отдельную ответвленную цепь.

Чтобы обеспечить надлежащее заземление, стиральная машина поставляется с кабелем питания, который снабжен вилкой с тремя контактами и с заземлением для подключения к правильно установленной и заземленной розетке.

Если вы не уверены в правильности заземления, проконсультируйтесь у квалифицированного электрика или специалиста по техническому обслуживанию.

Не изменяйте конструкцию прилагаемой вилки. Если вилка не подходит к розетке, обратитесь к квалифицированному электрику за помощью в установке подходящей розетки.

ПРЕДУПРЕЖДЕНИЕ

- НЕ используйте удлинители.
- Используйте только кабель питания, прилагаемый к стиральной машине.
- НЕ подсоединяйте заземляющий провод к пластиковому водопроводу, газопроводу или трубе горячей воды.
- Неправильное подсоединение заземляющих проводов может привести к поражению электрическим током.

Подача воды

Величина надлежащего давления воды для данной стиральной машины составляет от 50 кПа до 800 кПа. При давлении воды ниже 50 кПа клапан для воды может закрыться не полностью. Или для заполнения барабана может потребоваться больше времени, что приведет к выключению стиральной машины. Водопроводные краны должны находиться на расстоянии не более 120 см от задней панели стиральной машины, чтобы обеспечить возможность подключения прилагаемых впускных шлангов к стиральной машине.

Чтобы снизить риск возникновения утечки, выполните следующие действия:

- Убедитесь, что обеспечен свободный доступ к водопроводным кранам.
- Перекрывайте краны, когда стиральная машина не используется.
- Регулярно проверяйте наличие утечек через прокладку шланга для подачи воды.

ВНИМАНИЕ

Перед первым использованием стиральной машины проверьте все подключения клапана для воды и водопроводных кранов на наличие протекания.

Слив

Компания Samsung рекомендует использовать водонапорную трубу высотой 60–90 см. Сливной шланг должен присоединяться к водонапорной трубе с помощью зажима сливного шланга, и водопроводная труба должна полностью закрывать сливной шланг.

Установка

Полы

Для оптимальной производительности стиральная машина должна быть установлена на твердую поверхность. Деревянные полы, возможно, потребуется укрепить, чтобы снизить уровень вибраций и/или вероятность неравномерной загрузки. Ковровые покрытия и кафельные полы не устойчивы к вибрации, и стиральная машина может несколько сместиться во время отжима.

ВНИМАНИЕ

НЕ устанавливайте стиральную машину на платформу или на неустойчивую поверхность.

Температура воды

Не устанавливайте стиральную машину в местах, где вода может замерзнуть, так как в клапане для воды, в насосе и/или шлангах устройства всегда остается небольшое количество воды. Замерзшая вода в соединительных частях может привести к повреждению ремней, насоса и других компонентов стиральной машины.

Установка в нишу

Минимальные зазоры для стабильной работы:

По сторонам	25 мм
Сверху	25 мм
Сзади	50 мм
Спереди	550 мм

Если стиральная машина и сушилка устанавливаются вместе, в передней части ниши необходимо оставить свободное пространство не менее 550 мм для вентиляции. Если стиральная машина установлена отдельно, то особой вентиляции не требуется.

Поэтапная установка

ШАГ 1 Выберите место для установки

Требования к месту установки:

- твердая, ровная поверхность без коврового покрытия или покрытия, которое может препятствовать вентиляции;
- защищенность от воздействия прямых солнечных лучей;
- наличие достаточного пространства для вентиляции и проводов;
- температура окружающей среды всегда должна быть выше точки замерзания (0 °C);
- расположение вдали от источников тепла.

ШАГ 2 Извлеките транспортировочные болты

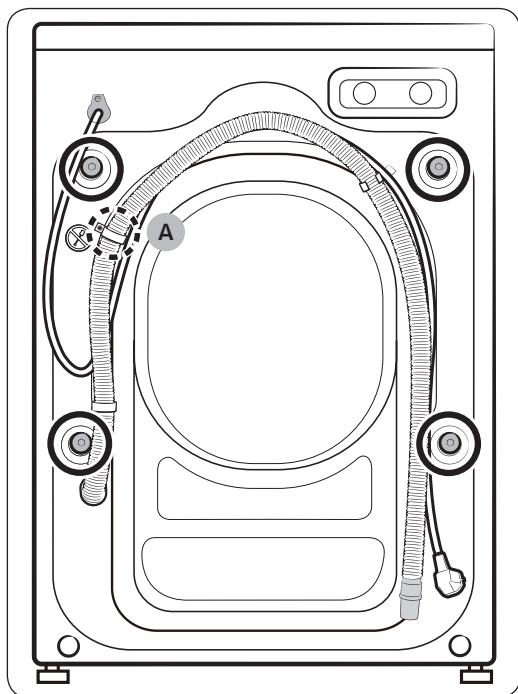
Распакуйте устройство и извлеките все транспортировочные болты.

ПРИМЕЧАНИЕ

Количество транспортировочных болтов может отличаться в зависимости от модели.

ПРЕДУПРЕЖДЕНИЕ

Упаковочные материалы могут представлять опасность для детей. Утилизируйте все упаковочные материалы (пластиковые и полистироловые пакеты и т. п.), поместив их в недоступное для детей место.

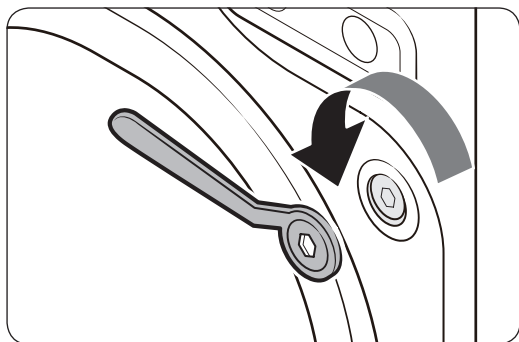


1. Найдите транспортировочные болты (обведенные кругами на рисунке) на задней стороне стиральной машины.

ВНИМАНИЕ

Не извлекайте **винт (А)**, который фиксирует зажим шланга.

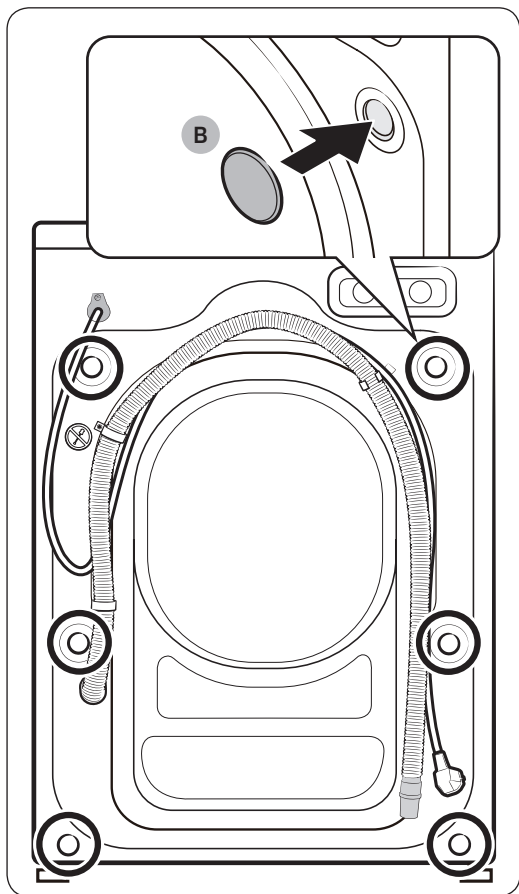
Установка



2. С помощью гаечного ключа, входящего в комплект поставки, ослабьте все транспортировочные болты, повернув их против часовой стрелки.

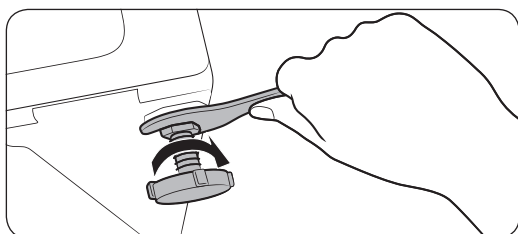
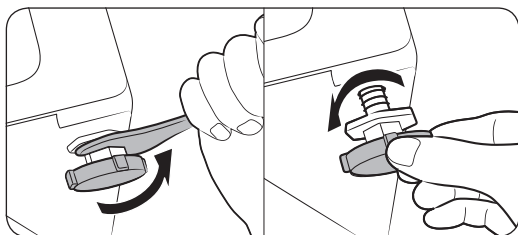
ПРИМЕЧАНИЕ

Обязательно сохраните транспортировочные болты для использования в будущем.



3. Вставьте заглушки болтов (B) в отверстия (обведенные кругами на рисунке).

ШАГ 3 Отрегулируйте высоту ножек

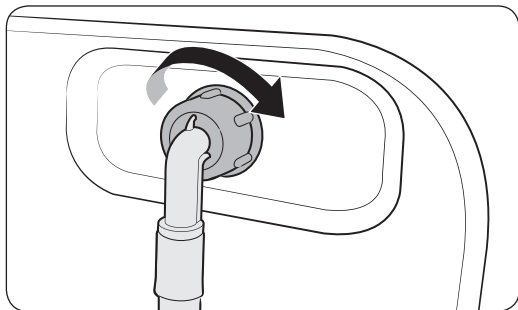
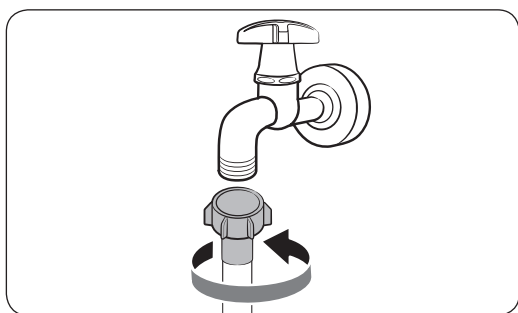


1. Аккуратно переместите стиральную машину в нужное место. Не прикладывайте чрезмерных усилий, т.к. можно повредить регулируемые ножки.
2. Выровняйте стиральную машину, вручную отрегулировав высоту ножек.
3. После завершения выравнивания затяните гайки гаечным ключом.

ШАГ 4 Подсоедините шланг для подачи воды

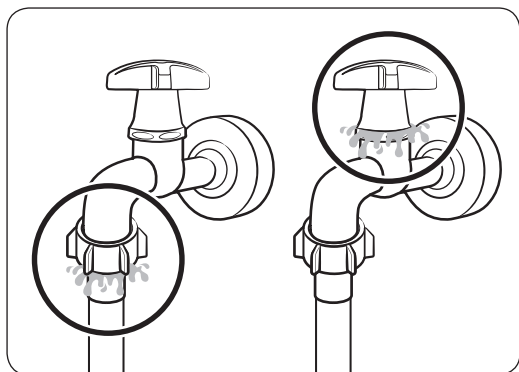
В зависимости от модели шланги для подачи воды, входящие в комплект поставки, могут различаться. Следуйте инструкциям в соответствии с типом прилагаемого шланга для подачи воды.

Подсоединение к водопроводному крану с резьбой



1. Подсоедините шланг для подачи воды к водопроводному крану, затем поверните соединитель по часовой стрелке, как показано на рисунке.
2. Подсоедините другой конец шланга для подачи воды к впускному клапану на задней панели стиральной машины. Поворачивайте шланг по часовой стрелке, чтобы затянуть.

Установка



3. Откройте водопроводный кран и убедитесь, что в местах соединений отсутствует утечка воды. При наличии утечки повторите указанные выше действия.

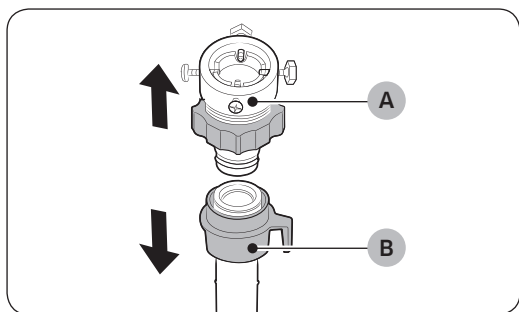
ПРЕДУПРЕЖДЕНИЕ

При возникновении протечки воды прекратите использование стиральной машины и отключите ее от электросети. Затем обратитесь в местный сервисный центр Samsung, если протекает шланг для подачи воды, или к водопроводчику, если протекает кран. Несоблюдение этого указания может привести к поражению электрическим током.

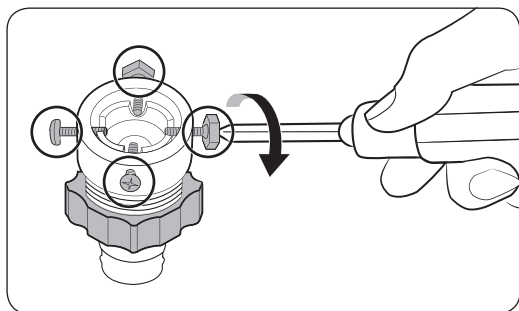
ВНИМАНИЕ

Не растягивайте шланг для подачи воды. Если шланг слишком короткий, замените его более длинным, выдерживающим высокое давление.

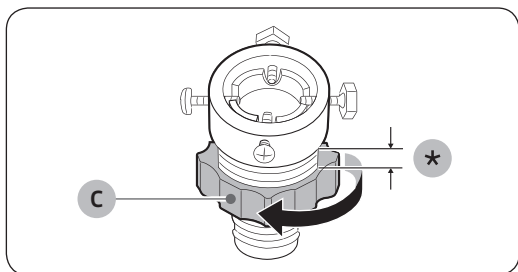
Подсоединение к водопроводному крану без резьбы



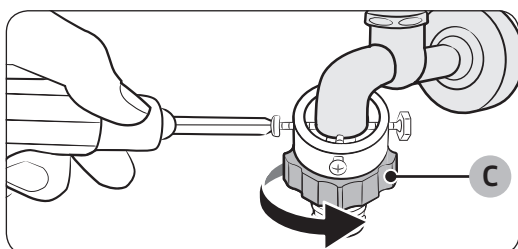
1. Выньте адаптер (А) из шланга для подачи воды (В).



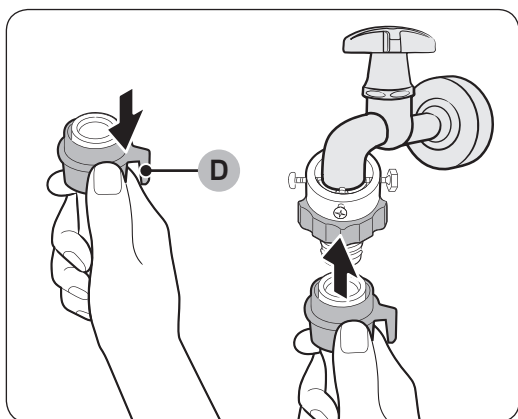
2. С помощью отвертки Phillips ослабьте четыре винта на адаптере.



3. Удерживая адаптер, поверните **деталь (С)** в направлении, указанном стрелкой, чтобы ослабить ее на 5 мм (*).



4. Наденьте адаптер на водопроводный кран, затем затяните винты, одновременно приподнимая адаптер.
5. Поверните **деталь (С)** в направлении, указанном стрелкой, чтобы затянуть ее.



6. Потяните вниз **деталь (D)** на шланге для подачи воды и подсоедините его к адаптеру. Затем отпустите **деталь (D)**. Шланг присоединится к адаптеру со щелчком.

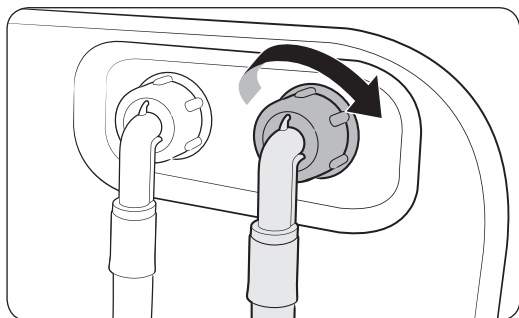
7. Для завершения подсоединения шланга для подачи воды см. шаги 2 и 3 в разделе «Подсоединение к водопроводному крану с резьбой».

ПРИМЕЧАНИЕ

- После подсоединения шланга для подачи воды к адаптеру проверьте надежность соединения, потянув шланг вниз.
- Используйте водопроводные краны распространенного типа. Если кран имеет квадратную форму или слишком большой диаметр, то прежде чем подсоединять адаптер к водопроводному крану, извлеките промежуточное кольцо.

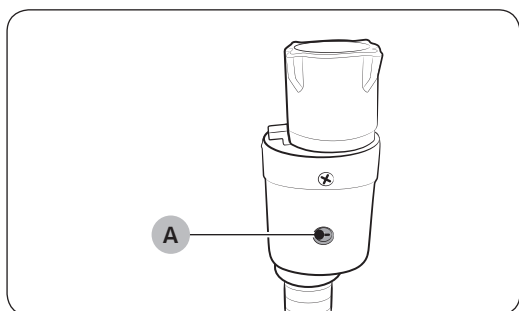
Установка

Для моделей с дополнительной подачей горячей воды:



1. Подсоедините конец шланга для подачи воды красного цвета к впускному отверстию горячей воды на задней панели стиральной машины.
2. Другой конец шланга для подачи горячей воды подсоедините к крану горячей воды.

Шланг Aqua Stop (только для применимых моделей)



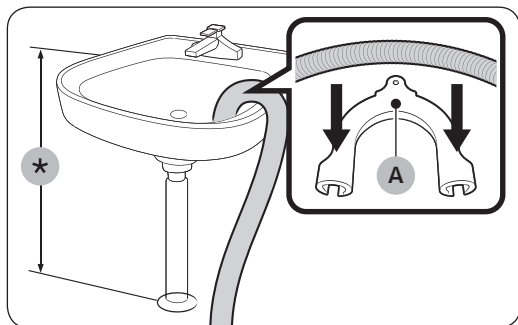
Шланг Aqua Stop обеспечивает оповещение пользователей об опасности протечки воды. Он измеряет поток воды и при появлении риска утечки воды изменяет цвет индикатора (A) в центре на красный.

ПРИМЕЧАНИЕ

Конец шланга Aqua Stop следует подключать к водопроводному крану, а не к машине.

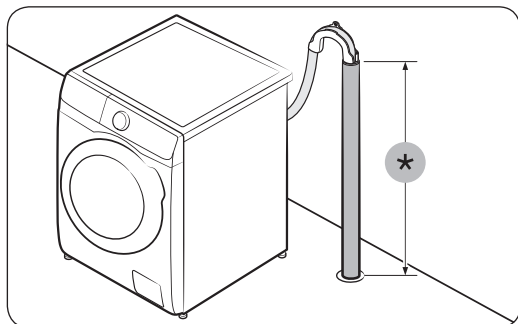
ШАГ 5 Установите сливной шланг

Сливной шланг можно расположить тремя способами.



Через бортик ванны или раковины

Сливной шланг должен располагаться на высоте 60–90 см (*) от пола. Чтобы сливной шланг не разгибался, используйте прилагаемый **пластиковый держатель для шланга (А)**. Для стабильного слива закрепите держатель на стене с помощью крючка.



В сливной трубе

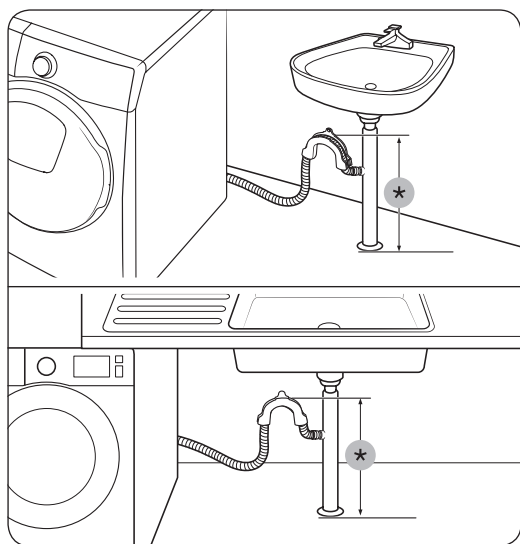
Сливная труба должна располагаться на высоте 60–90 см (*). Рекомендуется использовать вертикальную трубу высотой 65 см.

- Чтобы обеспечить надежное крепление шланга, используйте прилагаемый пластиковый держатель для шланга (см. рис.).
- Чтобы предотвратить протечку воды во время слива, сливной шланг следует вставить в сливную трубу на глубину 15 см.
- Чтобы предотвратить перемещение сливного шланга, держатель для шланга следует прикрепить к стене.

Требования к водонапорной трубе:

- минимальный диаметр — 5 см;
- минимальная пропускная способность — 60 литров в минуту.

Установка



В ответвлении сливной трубы раковины

Ответвление сливной трубы должно располагаться выше сифона раковины, чтобы конец шланга находился не ниже 60 см (24 дюймов) над уровнем пола.

(*): 60 см (24 дюйма)

ШАГ 6 Включите питание

Подключите кабель питания к сетевой розетке (разрешенной электрической розетке 220–240 В/50 Гц переменного тока, защищенной с помощью предохранителя или автоматического выключателя). Затем нажмите кнопку **Вкл./Выкл.**, чтобы включить стиральную машину.

Подготовка к использованию

Начальная настройка

Выполнение калибровки (рекомендуется)

Функция Калибровка обеспечивает точность определения веса стиральной машиной. Перед использованием функции Калибровка убедитесь, что барабан пуст.

1. Выключите, а затем снова включите стиральную машину.
2. Одновременно нажмите и удерживайте кнопки **Температура** и **Отсрочка** в течение 3 секунд, чтобы перейти в режим Калибровка. Отобразится сообщение «Cb».
3. Нажмите и удерживайте кнопку **Старт/Пауза (Удерж. Для Старта)**, чтобы запустить цикл Калибровка.
4. Барабан будет вращаться по часовой и против часовой стрелки в течение приблизительно 3 минут.
5. После завершения цикла на дисплее отобразится сообщение «0» и стиральная машина автоматически выключится.
6. Теперь стиральная машина готова к использованию.

Инструкции по стирке белья

ШАГ 1 Сортировка

Отсортируйте белье в соответствии со следующими критериями.

- Ярлык с инструкцией по уходу: разделите белье на изделия из хлопка, смешанных тканей, синтетики, шелка, шерсти и вискозы.
- Цвет: отделите белое белье от цветного.
- Размер: загрузка в барабан разных по размеру вещей позволяет повысить эффективность стирки.
- Деликатность: стирайте изделия из деликатных тканей отдельно, например новые изделия из шерсти, шторы и шелковые изделия. Прочитайте информацию на этикетках вещей.

ПРИМЕЧАНИЕ

Перед стиркой просмотрите этикетки на одежде и рассортируйте белье в соответствии с указанными инструкциями.

Подготовка к использованию

ШАГ 2 Проверьте карманы

Извлеките все содержимое карманов

- Металлические предметы на одежде, такие как монеты, булавки и пряжки, могут повредить остальные вещи и барабан.

Одежду с пуговицами и вышивкой выверните наизнанку

- Если во время стирки молнии брюк и курток расстегнуты, барабан может быть поврежден. Молнии должны быть закрыты и закреплены с помощью шнура.
- Одежда с длинными завязками может запутаться с другими предметами одежды. Перед началом стирки убедитесь в том, что завязки закреплены.

ШАГ 3 Используйте мешки для стирки

- Бюстгалтеры (для которых можно использовать машинную стирку) необходимо поместить в мешок для стирки. Металлические детали бюстгалтеров могут прорваться и повредить остальное белье.
- Мелкие, легкие предметы одежды, например носки, перчатки, чулки и носовые платки могут застрять между дверцей и загрузочным отверстием. Их следует класть в мешки для стирки белья из тонкой ткани.
- Не следует стирать мешки для белья пустыми. Это может привести к сильной вибрации, сместить стиральную машину и привести к травме.

ШАГ 4 Выполните предварительную стирку (при необходимости)

Если белье сильно загрязнено, выберите функцию Предварительная стирка для выбранного цикла. При выборе функции Предварительная стирка в отсек для основной стирки следует загрузить стиральный порошок.

ШАГ 5 Определите объем загрузки

Не перегружайте стиральную машину. Перегрузка может привести к некачественной работе стиральной машины. Сведения по определению объема загрузки в соответствии с типом белья см. на стр. 36.

ПРИМЕЧАНИЕ

При стирке постельного белья или пододеяльников может увеличиться время стирки или снизиться эффективность отжима. Для стирки постельного белья или простыней рекомендуемая скорость отжима составляет 800 об/мин. Информацию о рекомендуемом максимальном объеме загрузки см. на стр. 37.

ВНИМАНИЕ

Если при неравномерной загрузке отобразится информационный код «Ub», распределите белье более равномерно. В результате неравномерной загрузки белья может снизиться эффективность отжима.



ШАГ 6 Выберите средство для стирки соответствующего типа

Тип средства для стирки зависит от типа ткани (хлопок, синтетика, деликатные ткани, шерсть), ее цвета, температуры стирки и степени загрязнения. Используйте средства для стирки, разработанные для автоматических стиральных машин.

ПРИМЕЧАНИЕ

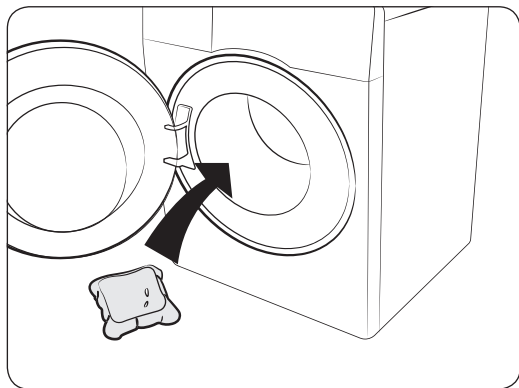
- Следуйте рекомендациям изготовителя средства для стирки, исходя из объема белья, степени загрязнения и жесткости используемой воды. При возникновении сомнений относительно жесткости воды обратитесь в организацию, обеспечивающую водоснабжение.
- Не используйте затвердевающие или застывающие средства для стирки. Средства для стирки данного типа могут остаться в машине после режима полоскания и заблокировать сливное отверстие.

ВНИМАНИЕ

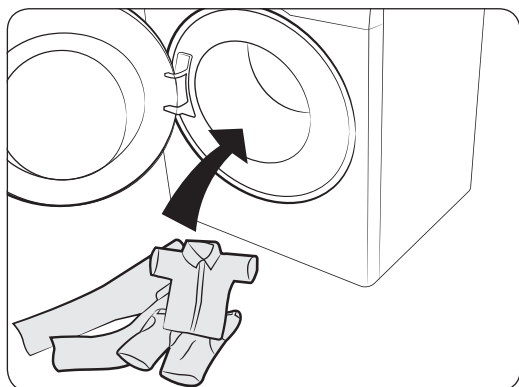
При использовании цикла **ШЕРСТЬ**  следует применять только нейтральные жидкие средства для стирки. При использовании цикла **ШЕРСТЬ**  стиральный порошок может остаться на ткани и обесцветить ее.

Капсулы для стирки

Для получения наилучших результатов при использовании капсул для стирки следуйте приведенным ниже инструкциям.



1. Положите капсулу на дно пустого барабана ближе к задней стенке.



2. Загрузите белье в барабан поверх капсулы.

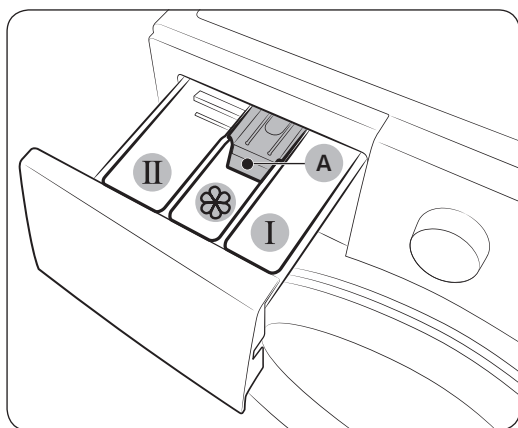
Подготовка к использованию


ВНИМАНИЕ

Для циклов с использованием холодной воды или циклов, выполнение которых занимает менее одного часа, рекомендуется использовать жидкое средство для стирки. В противном случае капсула может не раствориться полностью.

Инструкции по использованию дозатора моющего средства

Для стиральной машины предусмотрен дозатор с тремя отсеками: левый отсек предназначен для основной стирки, передний правый — для кондиционера-ополаскивателя, а задний правый — для предварительной стирки.

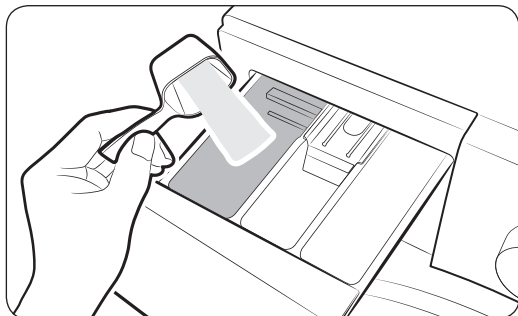


1. **I** Отсек для предварительной стирки: добавьте средство для предварительной стирки.
2. **II** Отсек для основной стирки: добавьте средство для основной стирки, средство для смягчения воды, средство для замачивания, отбеливатель и/или пятновыводитель.
3.  Отсек для кондиционера: добавьте дополнительные средства, например, кондиционер для белья. Не превышайте отметку максимального уровня (A).

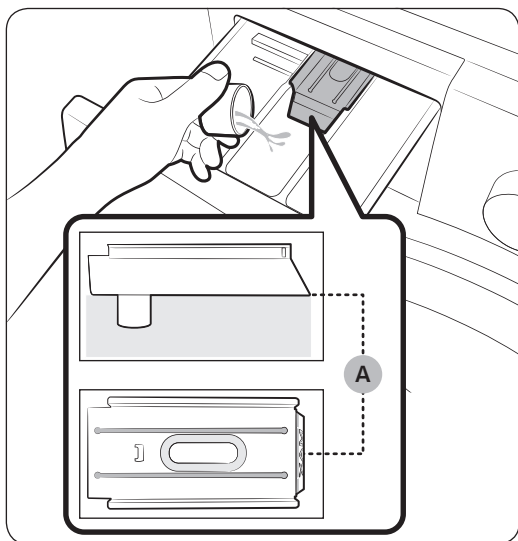
ВНИМАНИЕ

- Не открывайте дозатор моющего средства во время работы машины.
- Не добавляете в дозатор следующие типы средств для стирки:
 - средства для стирки в таблетках и капсулах;
 - средства в шаре и сетке.
- Чтобы предотвратить засорение отсека, концентрированные средства (кондиционер для белья или средство для стирки) следует разбавлять водой.
- При выборе функции **Отсрочка** не следует загружать средство для стирки непосредственно в барабан. Это может привести к обесцвечиванию белья. При выборе функции **Отсрочка** следует использовать дозатор моющего средства.

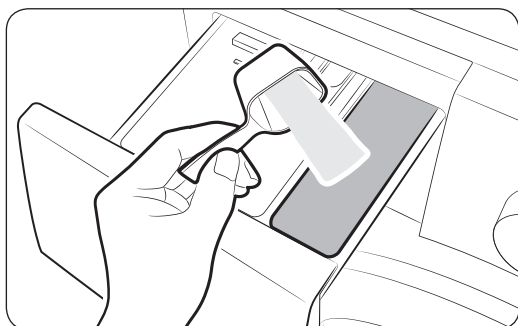
Добавление средств для стирки в дозатор



1. Выдвиньте дозатор моющего средства.
2. Добавьте средство для стирки в **II** отсек для основной стирки в соответствии с инструкциями или рекомендациями производителя.

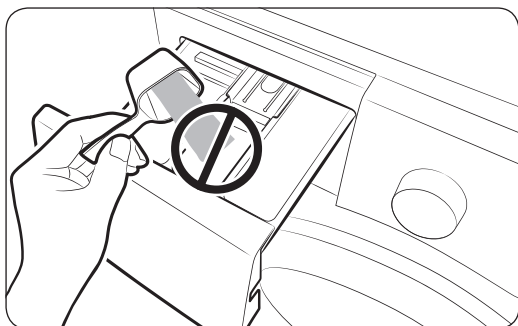


3. Добавьте кондиционер для белья в **☼** отсек для кондиционера. Не превышайте отметку максимального уровня (A).




4. При использовании режима предварительной стирки добавьте средство для предварительной стирки в **I** отсек для предварительной стирки в соответствии с инструкциями или рекомендациями производителя.
5. Закройте дозатор моющего средства.

Подготовка к использованию



ВНИМАНИЕ

- Не добавляйте в дозатор жидкого средства для стирки стиральный порошок.
- Перед добавлением в отсек концентрированный кондиционер для белья требуется разбавить водой.
- Не добавляйте средство для основной стирки в  отсек для кондиционера.


Эксплуатация

Панель управления



01 Переключатель режимов	Поверните переключатель, чтобы выбрать цикл.
02 Дисплей	На дисплее отображаются сведения о текущем цикле и предполагаемом оставшемся времени или информационный код в случае возникновения сбоя в работе. На панели управления отображаются значки только тех функций, которые поддерживаются используемой моделью.
03 Температура	Нажмите, чтобы изменить температуру воды для текущего цикла.
04 Полоскание	Нажмите, чтобы изменить количество процедур полоскания для текущего цикла. В зависимости от цикла можно настроить до 5 процедур полоскания.
05 Отжим	Нажмите, чтобы изменить скорость отжима для текущего цикла. <ul style="list-style-type: none"> Задержка полоскания (все индикаторы выключены): процесс последнего полоскания приостанавливается и белье остается замоченным в воде. Для извлечения белья выполните процесс слива воды или отжима. Без отжима (☹️): барабан не вращается для выполнения отжима после заключительного слива воды. Только отжим: для запуска цикла Только отжим нажмите и удерживайте кнопку Отжим в течение 3 секунд. Когда на дисплее отобразится время цикла и скорость отжима, нажмите кнопку Отжим требуемое количество раз, чтобы выбрать необходимую скорость. Затем нажмите и удерживайте кнопку Старт/Пауза (Удерж. Для Старта), чтобы запустить цикл. Время отжима зависит от выбранного цикла.
06 Опции	Нажмите для выбора функций Интенсивная стирка и Предварительная стирка. Нажмите повторно, чтобы отменить выбор. <ul style="list-style-type: none"> Доступность функций зависит от выбранного цикла.

Эксплуатация

07 Интенсивное Замачивание	<p>Нажмите для включения/выключения функции Интенсивное Замачивание. Данная функция позволяет удалять различные стойкие пятна.</p> <ul style="list-style-type: none"> • Функция Интенсивное Замачивание обеспечивает увеличение времени стирки на 30 минут и поддерживается для 5 циклов: ХЛОПОК, СИНТЕТИКА, УСКОРЕННЫЙ РЕЖИМ, ПОСТЕЛЬНОЕ БЕЛЬЕ, и ДЕТСКИЕ ВЕЩИ.
08 Отсрочка	<p>Функция Отсрочка позволяет установить время окончания текущего цикла. Время начала цикла определяется с помощью внутреннего алгоритма стиральной машины в зависимости от настроек. Например, можно запрограммировать машину таким образом, чтобы она завершила стирку к тому моменту, когда вы возвращаетесь домой с работы.</p> <ul style="list-style-type: none"> • Нажмите для выбора предустановленного значения, выраженного в часах.
09 Супер Полоскание+	<p>Функция Супер Полоскание+ обеспечивает более тщательное полоскание. Данная функция предполагает использование большего количества воды и более интенсивный отжим, чтобы на белье оставалось меньше средства для стирки. Это позволяет более эффективно очистить белье, благодаря чему его могут безопасно носить люди с чувствительной кожей.</p>
10 Сигнал Выкл.	<p>Звуки стиральной машины можно включить или выключить. Если для этой функции установлено значение Выкл., мелодия по завершении цикла и звуковой сигнал при выключении питания не воспроизводятся. При этом воспроизведение других звуков продолжается.</p> <ul style="list-style-type: none"> • Установленные настройки сохраняются даже после перезапуска стиральной машины.
11 Легкое Глаженье	<p>Нажмите для подготовки белья к глаженью за счет уменьшения степени помятости во время выполнения цикла Отжим.</p> <ul style="list-style-type: none"> • Функция Легкое Глаженье доступна только при использовании следующих циклов стирки: ХЛОПОК,  ХЛОПОК, СИНТЕТИКА, УСКОРЕННЫЙ РЕЖИМ, ЭКОНОМИЧНАЯ СТИРКА ESO, ТЕМНЫЕ ВЕЩИ, ПОСТЕЛЬНОЕ БЕЛЬЕ и ДЕТСКИЕ ВЕЩИ.
12 Smart Control	<p>Нажмите эту кнопку для включения/выключения функции Smart Control. Включение функции Smart Control позволяет управлять стиральной машиной с помощью мобильного устройства. (Подробную информацию см. в разделе «SmartThings» на стр. 43.)</p>
13 Вкл./Выкл.	<p>Нажмите для включения/выключения стиральной машины.</p>
14 Старт/Пауза (Удерж. Для Старта)	<p>Нажмите и удерживайте, чтобы запустить работу, или нажмите, чтобы приостановить ее.</p>

Для получения дополнительной информации об опциях см. раздел «Специальные функции».

Простые шаги для запуска



1. Нажмите кнопку **Вкл./Выкл.**, чтобы включить стиральную машину.
2. Поверните **Переключатель режимов**, чтобы выбрать цикл.
3. При необходимости измените настройки цикла (**Температура, Полоскание и Отжим**).
4. Чтобы добавить функцию, нажмите **Опции**. Снова нажмите эту кнопку для выбора требуемого элемента.
5. Для облегчения доступа к соответствующим функциям на стиральной машине предусмотрены кнопки **Интенсивное Замачивание, Супер Полоскание+, Легкое Глаженье и Отсрочка**. При необходимости использования одной из этих функций нажмите соответствующую кнопку.
6. Нажмите и удерживайте кнопку **Старт/Пауза (Удерж. Для Старта)**.


Изменение цикла во время работы



1. Нажмите кнопку **Старт/Пауза (Удерж. Для Старта)** для остановки работы.
2. Выберите другой цикл.
3. Нажмите и удерживайте кнопку **Старт/Пауза (Удерж. Для Старта)** для запуска нового цикла.

Эксплуатация

Обзор циклов

Стандартные циклы

Цикл	Описание и максимальный объем загрузки (кг)	
ХЛОПОК	<ul style="list-style-type: none">Для изделий из хлопка, постельного белья, салфеток и скатертей, нижнего белья, полотенец или сорочек. Время стирки и количество полосканий настраиваются автоматически в зависимости от загрузки.	МАКС.
 ХЛОПОК	<ul style="list-style-type: none">Оптимальная производительность при сниженном энергопотреблении для изделий из хлопка, постельного белья, салфеток и скатертей, нижнего белья, полотенец или сорочек. В целях экономии энергии фактическая температура стирки может быть ниже указанной.	МАКС.
СИНТЕТИКА	<ul style="list-style-type: none">Для блузок или рубашек из полиэстера (диолен, тревира), полиамида (перлон, нейлон) или аналогичного состава.	3,0
ДЕЛИКАТ. ТКАНИ	<ul style="list-style-type: none">Для тонких тканей, бюстгалтеров, женского белья (из шелка) и прочих тканей для ручной стирки.Для получения наилучших результатов используйте жидкое средство для стирки.	2,0
ПОЛОСК.+ОТЖИМ	<ul style="list-style-type: none">Дополнительное полоскание после использования кондиционера для белья.	МАКС.
СЛИВ/ОТЖИМ	<ul style="list-style-type: none">Выберите этот цикл для слива воды и запуска вращения барабана в режиме отжима.	МАКС.
ОЧИСТКА БАРАБАНА ЕСО ⁺	<ul style="list-style-type: none">Очистка барабана для удаления из него загрязнений и бактерий.Очистка резиновой прокладки дверцы от грязи.Выполняйте через каждые 40 стирок без добавления средств для стирки или отбеливателя. Через каждые 40 стирок производится автоматическое напоминание.Убедитесь, что барабан пуст.Не используйте чистящие средства для очистки барабана.	-
15' БЫСТРАЯ СТИРКА	<ul style="list-style-type: none">Используется для слегка загрязненной одежды, которую необходимо постирать быстро.Следует использовать не более 20 г средства для стирки. При загрузке более 20 г средства для стирки оно может остаться на белье.	2,0

Цикл	Описание и максимальный объем загрузки (кг)	
УСКОРЕННЫЙ РЕЖИМ	<ul style="list-style-type: none"> Быстрая стирка повседневных вещей, таких как нижнее белье и сорочки, в течение 49 минут. Время выполнения цикла может отличаться в зависимости от условий подачи воды, объема загрузки и типа белья. 	4,0
ЭКОНОМИЧНАЯ СТИРКА ECO	<ul style="list-style-type: none"> Цикл стирки с использованием технологии Eco Bubble позволяет снизить потребление электроэнергии. (Технология Eco Bubble доступна во всех Стандартных циклах стирки КРОМЕ: ПОЛОСК.+ОТЖИМ, СЛИВ/ОТЖИМ и ОЧИСТКА БАРАБАНА ECO+.) 	3,5
ТЕМНЫЕ ВЕЩИ	<ul style="list-style-type: none"> Дополнительное полоскание и сокращенное время отжима гарантируют, что вещи будут аккуратно постираны и тщательно прополосканы. 	3,5
ШЕРСТЬ 	<ul style="list-style-type: none"> Предназначен для изделий из шерсти, для которых можно использовать машинную стирку. При использовании цикла ШЕРСТЬ  выполняется осторожное промывание и замачивание белья для защиты ткани от усадки/изменения формы. Рекомендуется использовать нейтральное средство для стирки. 	2,0



Стирка с паром

Цикл	Описание и максимальный объем загрузки (кг)	
ПОСТЕЛЬНОЕ БЕЛЬЕ	<ul style="list-style-type: none"> В режиме ПОСТЕЛЬНОЕ БЕЛЬЕ так же используется ПАР для того чтобы можно было постирать покрывала, простыни, пододеяльники и т.д. Для устранения пылевых клещей, предотвращения развития аллергенов и размножения бактерий. Для обеспечения наилучших результатов следует выполнять стирку постельного белья 1 типа. 	2,0
ДЕТСКИЕ ВЕЩИ	<ul style="list-style-type: none"> Тип ткани которые допускаться: Одежда из хлопка и льна, которая напрямую контактирует с кожей, например нижнее белье, можно также класть детскую одежду. Для обеспечения оптимальных результатов обработки рекомендуем выбрать температуру 60 °C или выше. Для стерилизации белья после завершения цикла стирки начнётся обработка белья паром для того, чтобы устранить вредоносные бактерии и аллергены. 	3,5

Во время выполнения цикла пар может быть не виден или отсутствовать.

Эксплуатация

Опции

Опция		Описание
	Предварительная стирка	<ul style="list-style-type: none">• Выполнение цикла предварительной стирки перед циклом основной стирки.
	Интенсивная стирка	<ul style="list-style-type: none">• Для сильно загрязненного белья. Время каждого цикла увеличено.

Отсрочка

Можно запрограммировать стиральную машину таким образом, чтобы она автоматически закончила стирку позже, выбрав время отсрочки от 1 до 24 часов (с шагом в 1 час). Отображаемое время в часах обозначает время окончания цикла стирки.

1. Выберите цикл. Затем при необходимости измените настройки цикла.
2. Последовательно нажимайте кнопку **Отсрочка** до выбора требуемого времени завершения.
3. Нажмите и удерживайте кнопку **Старт/Пауза (Удерж. Для Старта)**.
Индикатор Отсрочка начнет мигать, и стиральная машина начнет поворачивать барабан, чтобы определить вес загрузки, если для выбранного цикла предварительно задано определение объема загрузки. После завершения на дисплее отобразится установленное пользователем время и таймер обратного отсчета.
4. Чтобы отключить функцию **Отсрочка**, перезапустите стиральную машину, нажав кнопку **Вкл./Выкл.**

Практический пример

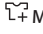
Двухчасовой цикл требуется завершить через 3 часа относительно текущего времени. Для этого к текущему циклу необходимо добавить опцию Отсрочка с настройкой, соответствующей 3 часам, а затем нажать и удерживать кнопку **Старт/Пауза (Удерж. Для Старта)** в 14:00. Что произойдет далее? Стиральная машина начнет процесс стирки в 15:00 и завершит его в 17:00. Ниже указан график времени для данного примера.

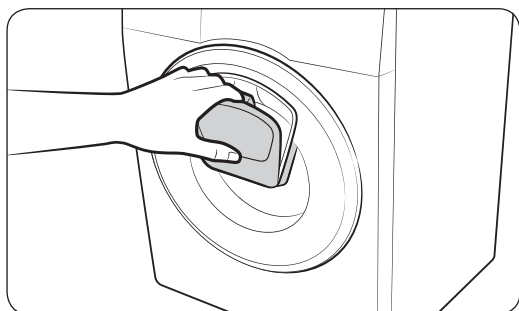
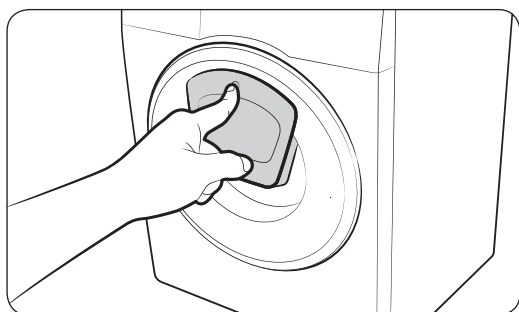


Эксплуатация

Специальные функции

AddWash

При включении индикатора AddWash  можно приостановить работу стиральной машины, чтобы добавить в барабан дополнительные вещи для стирки или кондиционер для белья. Дверца Add Door открывается более чем на 130° для облегчения доступа.



1. Нажмите кнопку **Старт/Пауза (Удерж. Для Старта)** для остановки работы.
2. Нажмите на верхнюю часть дверцы Add Door до щелчка, чтобы разблокировать ее. Откройте дверцу Add Door, потянув за ручку.
3. Откройте дверцу Add Door и добавьте в барабан вещи для стирки или кондиционер для белья.
4. Нажмите на дверцу Add Door до щелчка, чтобы закрыть ее.
5. Нажмите и удерживайте кнопку **Старт/Пауза (Удерж. Для Старта)** для остановки работы.

ВНИМАНИЕ

Не прикладывайте чрезмерных усилий при обращении с дверцей Add Door. Это может привести к ее поломке.

ПРИМЕЧАНИЕ

Вокруг дверцы могут образовываться капли воды, если дверца AddWash НЕ была закрыта надлежащим образом. Во избежание этого Рекомендуем вам, после каждой загрузки одежды или моющего средства через дверцу AddWash, плотнее закрывайте саму дверцу.

ВНИМАНИЕ

- Не открывайте дверцу Add Door, если внутри барабана образовалась пена, поднимающаяся выше уровня дверцы Add Door.
- Не пытайтесь открывать дверцу Add Door во время работы машины, предварительно не нажав кнопку **Старт/Пауза (Удерж. Для Старта)**. Обратите внимание, что после завершения стирки возможно непреднамеренное открытие дверцы Add Door (без нажатия кнопки **Старт/Пауза (Удерж. Для Старта)**).
- Не следует добавлять слишком большой объем белья через дверцу Add Door. Это может привести к снижению рабочих характеристик.

-
- Не используйте нижнюю область дверцы Add Door в качестве ручки. При этом возможно защемление пальцев.
 - Следите за тем, чтобы дверца Add Door не защемляла белье.
 - Не подпускайте домашних животных к стиральной машине, а особенно к дверце Add Door.
 - При стирке в горячей воде может создаваться впечатление протечки воды через дверцу Add Door после ее открытия и закрытия. Это нормальное явление, поскольку выходящий через дверцу Add Door пар охлаждается, что приводит к образованию капель воды на поверхности.
 - Дверца Add Door закрывается герметично, чтобы исключить возможность утечки воды. Тем не менее может создаваться впечатление протечки воды вокруг дверцы Add Door, поскольку оставшаяся там вода может образовывать капли. Это нормально.
 - Открытие основной дверцы и Add Door невозможно, если температура воды превышает 50 °С. Открытие основной дверцы невозможно, когда уровень воды в барабане превышает определенную отметку.
 - Если на дисплее отображается информационный код **DDC, ddC**, инструкции по дальнейшим действиям см. в разделе «**Информационные коды**».

Эксплуатация

Настройки

Блокировка управления

Для предотвращения несчастных случаев с детьми функция Блокировка управления обеспечивает блокировку всех кнопок, за исключением кнопки **Вкл./Выкл.**

- Чтобы включить функцию Блокировка управления, одновременно нажмите и удерживайте кнопки **Температура** и **Полоскание** в течение 3 секунд.
- Чтобы отключить функцию Блокировка управления, одновременно нажмите и удерживайте кнопки **Температура** и **Полоскание** в течение 3 секунд.

ПРИМЕЧАНИЕ

- При необходимости добавления средства для стирки или белья в режиме Блокировка управления следует сначала отключить функцию Блокировка управления.
- Установленные настройки сохраняются даже после перезапуска стиральной машины.

Vixby

Vixby — это интеллектуальная платформа Samsung, которая позволяет использовать голосовое управление для работы с устройством. Для использования функции голосового управления необходимо подключить устройство к приложению SmartThings на смартфоне. При работе с устройствами, которые не поддерживают распознавание речи, для управления некоторыми функциями можно использовать Vixby на смартфоне после подключения устройства к приложению.

SmartThings

Подключение к сети Wi-Fi

На смартфоне перейдите в меню **Settings (Настройки)**, включите беспроводное подключение и выберите точку доступа (AP; Access Point).

ПРИМЕЧАНИЕ

- Данное устройство предназначено только для бытового использования (класс B) и может применяться в любых жилых помещениях.
- Данное устройство может создавать помехи в беспроводной сети, и ни его производитель, ни специалист, выполняющий его установку, не могут обеспечить какие-либо меры предосторожности.
- Рекомендуемые методы шифрования — WPA/TKIP и WPA2/AES. Недавно разработанные протоколы Wi-Fi или неутвержденные протоколы Wi-Fi не поддерживаются.
- На чувствительность приема беспроводной сети могут влиять находящиеся вокруг беспроводные устройства.
- Если поставщик услуг Интернета зарегистрировал MAC-адрес вашего компьютера или модема для постоянного использования, подключение стиральной машины Samsung к сети Интернет будет невозможным. В этом случае следует обратиться к поставщику услуг Интернета.
- Сетевой брандмауэр может разрывать подключение к Интернету. В этом случае следует обратиться к поставщику услуг Интернета.
- Если принятие мер в соответствии с указаниями вашего поставщика услуг Интернета не помогло устранить неполадки подключения к Интернету, обратитесь в местный магазин или сервисный центр Samsung.
- Инструкции по установке проводных и беспроводных маршрутизаторов см. в руководстве пользователя используемого маршрутизатора.
- Стиральная машина Samsung поддерживает протоколы Wi-Fi 2,4 ГГц.
- Стиральная машина Samsung поддерживает протоколы IEEE 802.11 b/g/n (2,4 ГГц), Soft-AP. (Рекомендуется использовать IEEE 802.11 n.)
- Подключение неодобренного проводного/беспроводного маршрутизатора к стиральной машине Samsung может оказаться невозможным.

Загрузка

В магазине приложений (Google Play Store, Apple App Store, Samsung Galaxy Apps) найдите приложение SmartThings, выполнив поиск по ключевому слову SmartThings. Загрузите и установите приложение на устройство.

ПРИМЕЧАНИЕ

- Приложение SmartThings поддерживается устройствами сторонних производителей с ОС Android 6.0 (Marshmallow) или более поздней версии, устройствами Samsung с ОС Android 5.0 (Lollipop) или более поздней версии и устройствами с ОС iOS 10.0 или более поздней версии. (Для использования на смартфоне iPhone требуется iPhone 6 или более поздней версии.) Приложение оптимизировано для смартфонов Samsung (серий Galaxy S и Note).

Эксплуатация

- На устройствах сторонних производителей реализация некоторых функций приложения может отличаться.
- В целях повышения производительности приложение может быть изменено без предварительного уведомления.

Вход в приложение

Сначала необходимо войти в приложение SmartThings с использованием учетной записи Samsung. Чтобы создать новую учетную запись Samsung, следуйте инструкциям в приложении. Специальное приложение для создания учетной записи не требуется.

ПРИМЕЧАНИЕ

Если у вас уже есть учетная запись Samsung, воспользуйтесь ею для входа в приложение. При использовании зарегистрированного смартфона Samsung вход в приложение выполняется автоматически.

Регистрация устройства в SmartThings

1. Убедитесь, что смартфон подключен к беспроводной сети. В противном случае перейдите в меню **Settings (Настройки)**, включите беспроводное подключение и выберите точку доступа (AP; Access Point).
2. Запустите приложение **SmartThings** на смартфоне.
3. Если отображается сообщение: «A new device is found (Найдено новое устройство)», — выберите **Add (Добавить)**.
4. Если сообщение не отображается, нажмите «+» и выберите свою стиральную машину в списке доступных устройств. Если стиральная машина не указана в списке, выберите **Device Type (Тип устройства) > Specific Device Model (Определенная модель устройства)**, а затем добавьте свою стиральную машину вручную.
5. Выполните регистрацию стиральной машины в приложении SmartThings следующим образом.
 - a. Войдите в приложение SmartThings с использованием учетной записи Samsung.
 - b. Включите подключение к сети Wi-Fi.
 - c. Добавьте стиральную машину в приложение SmartThings. Убедитесь, что стиральная машина подключена к приложению SmartThings.
 - d. После завершения регистрации стиральная машина отобразится на смартфоне.

Приложение Washing Machine

Интегрированное управление: вы можете отслеживать состояние своей стиральной машины и управлять ею как дома, так и находясь в дороге.

- Выберите значок стиральной машины в приложении SmartThings. Откроется страница Washing Machine (Стиральная машина).
- Проверьте состояние стиральной машины или связанные с ней уведомления и при необходимости измените настройки или параметры.

SmartThings

Категория	Пункт проверки	Описание
Отслеживание состояния	Состояние стирки	Можно посмотреть информацию о текущем цикле и его параметрах, а также оставшемся времени выполнения цикла.
	Smart Control	Для стиральной машины отображается состояние функции Smart Control.
	Самодиагностика	Используется для проверки корректности функционирования стиральной машины.
	Контроль энергопотребления	Используется для контроля энергопотребления.
Управление	Запуск/приостановка/отмена	Выберите цикл и требуемые параметры, затем нажмите кнопку Старт/Пауза/Отмена, чтобы запустить выполнение операции, приостановить его или отменить.
	Избранное	Добавляйте часто применяемые циклы и параметры в «Избранное» для последующего использования.
Уведомление	Цикл завершен	Уведомление о завершении текущего цикла.
	Оповещение AddWash (только для применимых моделей)	Уведомление о добавлении новой партии белья.
	Оставшееся белье (только для применимых моделей)	Уведомление о белье, оставшемся в стиральной машине после завершения цикла.

Эксплуатация

Заявление об открытом исходном коде

В состав программного обеспечения, используемого в данном устройстве, входит программное обеспечение с открытым исходным кодом. Вы можете получить полную версию соответствующего исходного кода в течение трех лет с момента последней поставки этого продукта, отправив письмо по адресу электронной почты <mailto:oss.request@samsung.com>.

Также вы можете получить полную версию соответствующего исходного кода на физическом носителе, например компакт-диске. В этом случае взимается минимальная плата.

Воспользовавшись URL-адресом http://opensource.samsung.com/opensource/SMART_AT_051/seq/0, можно перейти на страницу для загрузки доступного исходного кода и просмотра информации о лицензии на ПО с открытым исходным кодом, связанной с данным продуктом. Данное предложение действительно для всех получателей этой информации.



ПРИМЕЧАНИЕ

Настоящим компания Samsung Electronics заявляет, что тип радиооборудования «устройство» соответствует Директиве 2014/53/ЕС. Полный текст декларации о соответствии требованиям ЕС доступен по следующему адресу в сети Интернет: Для просмотра официальной декларации о соответствии требованиям перейдите на веб-сайт <http://www.samsung.com>, выберите раздел Support (Поддержка) > Search Product Support (Поиск поддержки по продукту) и введите название модели.

Макс. мощность передатчика Wi-Fi: 20 дБм при 2,412–2,472 ГГц

Обслуживание

Содержите стиральную машину в чистоте во избежание сбоев в работе и для поддержания ее в работоспособном состоянии в течение всего срока службы.

Очистка барабана ESO⁺

Регулярно выполняйте данный цикл для очистки барабана и удаления из него бактерий. Во время этого цикла вода нагревается до 60–70 °С, при этом удаляется грязь, скопившаяся на резиновой уплотнительной прокладке дверцы.

1. Нажмите кнопку **Вкл./Выкл.**, чтобы включить стиральную машину.
2. Поверните **Переключатель режимов** для выбора цикла **ОЧИСТКА БАРАБАНА ESO⁺**.
3. Нажмите и удерживайте кнопку **Старт/Пауза (Удерж. Для Старта)**.

ПРИМЕЧАНИЕ

При выполнении цикла **ОЧИСТКА БАРАБАНА ESO⁺** для температуры воды устанавливается значение 70 °С. Изменение этого значения невозможно.

ВНИМАНИЕ

Не используйте чистящие средства для очистки барабана. Остатки химических средств в барабане снижают качество стирки.

Напоминание **ОЧИСТКА БАРАБАНА ESO⁺**

В зависимости от модели функция напоминания **ОЧИСТКА БАРАБАНА ESO⁺** реализуется с помощью значка или светодиодного индикатора.

Значок отображается непосредственно на панели управления.

Светодиодный индикатор располагается рядом с надписью **ОЧИСТКА БАРАБАНА ESO⁺** или в области опций на панели управления.

- Напоминание **ОЧИСТКА БАРАБАНА ESO⁺** начинает мигать на панели управления через каждые 40 стирок. Рекомендуется регулярно выполнять процедуру **ОЧИСТКА БАРАБАНА ESO⁺**.
- Когда напоминание мигает в первый раз, его можно игнорировать в течение последующих 6 стирок. После 7^и стирки вывод напоминания прекращается. Оно отображается снова после второго цикла из 40 стирок.
- Даже после завершения последней процедуры на экране может отображаться сообщение «0».
- Вы можете записать значение счетчика циклов **ОЧИСТКА БАРАБАНА ESO⁺**, нажав кнопку **Вкл./Выкл.**. Это не приведет к остановке работы или выключению стиральной машины, а позволит отметить значение счетчика циклов.
- Даже в случае отображения сообщения «0» машина продолжает нормально функционировать.
- Рекомендуется регулярно запускать этот цикл в целях поддержания гигиены.

Обслуживание

Smart Check

Чтобы включить эту функцию, сначала необходимо загрузить приложение Samsung Smart Washer из магазина Play Store или Apple Store, а затем установить его на мобильное устройство с камерой.

Функция Smart Check оптимизирована для смартфонов серий Galaxy и iPhone (только для поддерживаемых моделей).

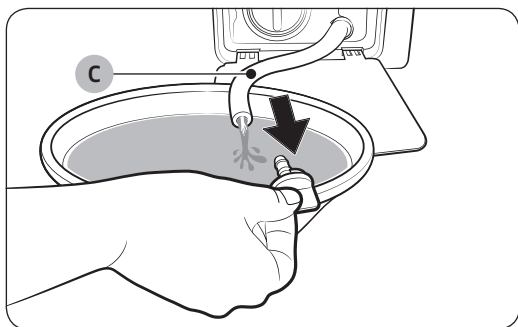
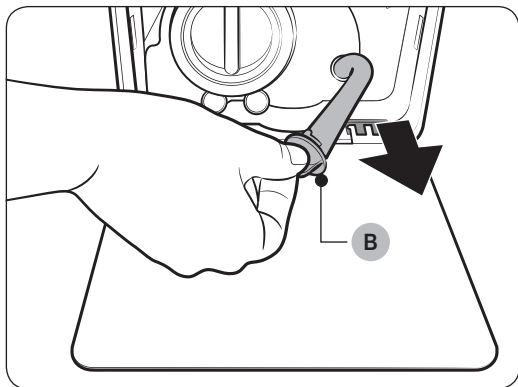
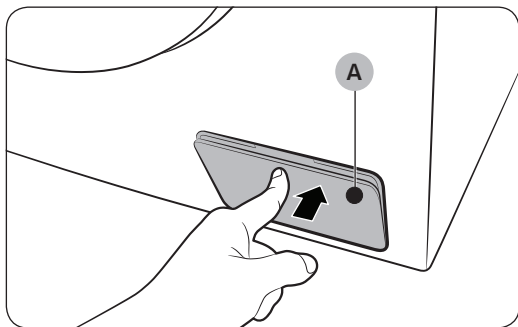
1. Когда стиральной машиной обнаруживается неисправность, на дисплее отображается информационный код. Перейдите в режим Smart Check, затем одновременно нажмите и удерживайте кнопки **Отжим** и **Опции** в течение 3 секунд.
2. На стиральной машине запускается процедура самодиагностики и в случае возникновения ошибки отображается информационный код.
3. Запустите приложение Samsung Smart Washer на мобильном устройстве и выберите Smart Check.
4. Расположите мобильное устройство рядом с дисплеем стиральной машины таким образом, чтобы камера смартфона была направлена на стиральную машину. Приложение автоматически распознает информационный код.
5. В случае правильного распознавания информационного кода приложение отобразит подробные сведения об ошибке и доступные варианты ее устранения.

ПРИМЕЧАНИЕ

- Режим Smart Check отключается, когда пользователь нажимает какую-либо кнопку или элемент управления после включения питания стиральной машины.
- Название функции Smart Check может изменяться в зависимости от языка.
- Если в дисплее стиральной машины отражается свет, распознавание информационного кода приложением может оказаться невозможным.
- Если приложению не удалось распознать код Smart Check, его следует ввести вручную на экране приложения.

Аварийный слив

Если произошел сбой питания, перед извлечением белья слейте воду из барабана.



1. Выключите питание стиральной машины и отключите ее от розетки электросети.
2. Осторожно нажмите на верхнюю часть **крышки фильтра (A)**, чтобы открыть ее.
3. Поместите под крышкой пустую, вместительную емкость, вытяните шланг аварийного слива и опустите его в емкость, придерживая **заглушку шланга (B)**.
4. Откройте заглушку шланга и слейте в емкость воду из **шланга аварийного слива (C)**.
5. После этого закройте шланг заглушкой и вставьте его обратно. Затем закройте крышку фильтра.



ПРИМЕЧАНИЕ

Используйте вместительную емкость, так как в барабане может быть больше воды, чем кажется.

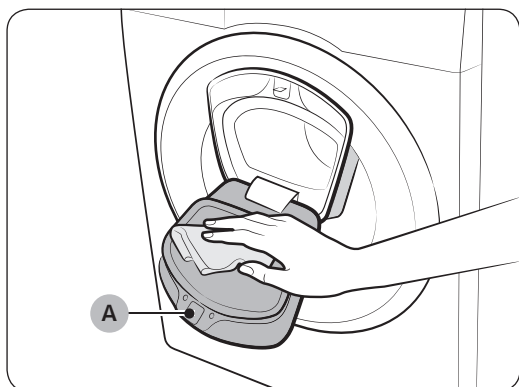
Обслуживание

Очистка

Поверхность стиральной машины

Используйте мягкую ткань и неабразивное бытовое чистящее средство. Не распыляйте воду непосредственно на стиральную машину.

Add Door



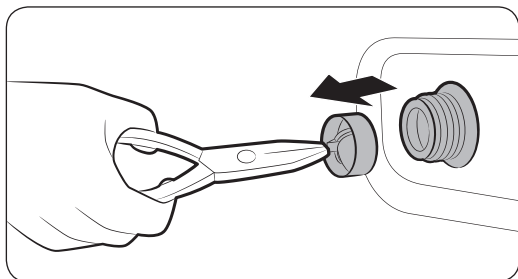
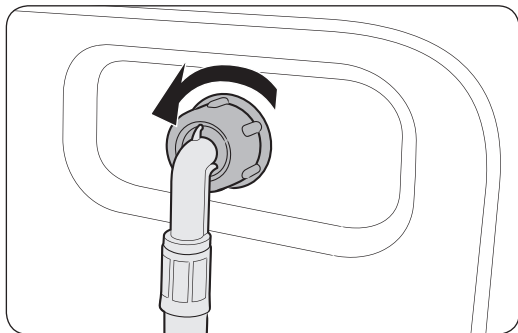
1. Откройте дверцу Add Door.
2. Для очистки дверцы Add Door используйте влажную ткань.
 - Не используйте чистящие средства. Это может привести к потере цвета.
 - Соблюдайте осторожность при очистке резинового уплотнителя и механизма замка (A).
 - Регулярно очищайте область дверцы от пыли.
3. Протрите дверцу Add Door, а затем закройте ее до щелчка.

ВНИМАНИЕ

- Не прикладывайте усилий при обращении с дверцей Add Door. Это может привести к ее поломке.
- Не оставляйте дверцу Add Door открытой во время работы стиральной машины.
- Не ставьте на дверцу Add Door тяжелые предметы.
- Для предотвращения получения травм не прикасайтесь к дверце Add Door во время вращения барабана.
- Не открывайте дверцу Add Door во время работы стиральной машины. Это может привести к получению травм.
- Не следует использовать панель функций, когда дверца Add Door открыта. Это может привести к получению травм или выходу системы из строя.
- Не загружайте в стиральную машину какие-либо предметы, кроме белья.
- Не загружайте в барабан большие вещи через дверцу Add Door.
- Не вытягивайте резиновый уплотнитель, расположенный на дверце Add Door, во время ее очистки. Это может привести к повреждению.

Сетчатый фильтр

Очищайте сетчатый фильтр шланга для подачи воды один или два раза в год.



1. Выключите стиральную машину и отключите ее от электросети.
2. Закройте водопроводный кран.
3. Ослабьте и отсоедините шланг для подачи воды от задней панели стиральной машины. Закройте шланг тканью, чтобы предотвратить выливание воды.
4. С помощью плоскогубцев извлеките сетчатый фильтр из впускного клапана.
5. Погрузите сетчатый фильтр (включая резьбовое соединение) в воду.
6. Тщательно просушите сетчатый фильтр в тени.
7. Снова установите сетчатый фильтр во впускной клапан и подсоедините к этому клапану шланг для подачи воды.
8. Откройте водопроводный кран.

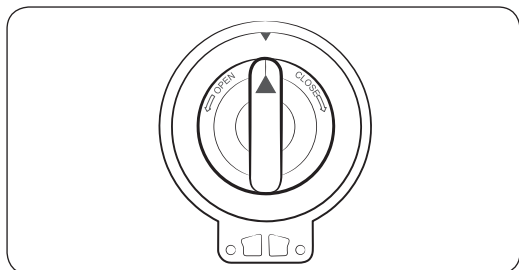
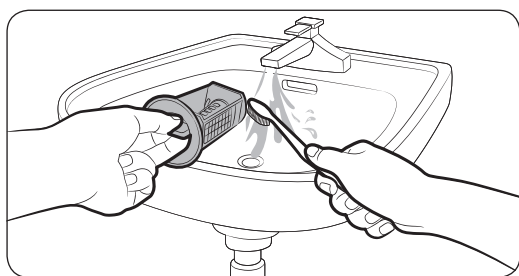
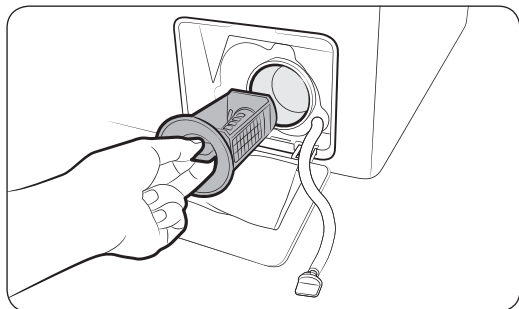
ПРИМЕЧАНИЕ

Если сетчатый фильтр засорен, на экране отобразится информационный код «4С».

Обслуживание

Фильтр насоса

Чтобы предотвратить засорение, рекомендуется очищать фильтр насоса 5 или 6 раз в год. В результате засорения фильтра насоса снижается интенсивность образования пузырьков.

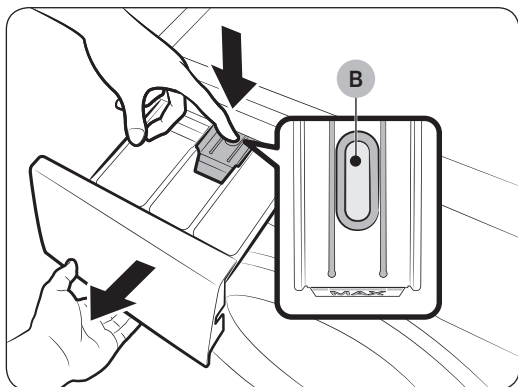


1. Выключите стиральную машину и отключите ее от электросети.
2. Слейте из барабана оставшуюся воду. См. раздел «Аварийный слив».
3. Осторожно нажмите на верхнюю часть **крышки фильтра**, чтобы открыть ее.
4. Поверните переключатель фильтра насоса влево и слейте оставшуюся воду.
5. Очистите фильтр насоса мягкими щеточками. Убедитесь, что лопасти сливного насоса, расположенные в фильтре, не загрязнены.
6. Снова установите фильтр насоса и поверните переключатель фильтра вправо.

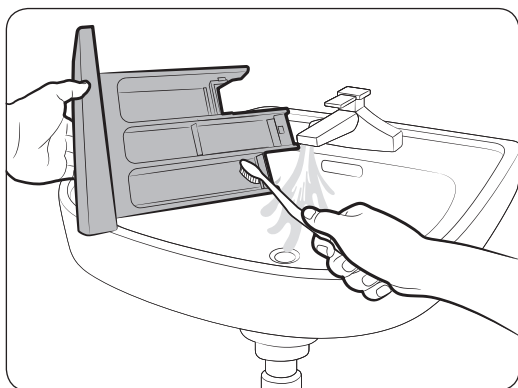
ПРИМЕЧАНИЕ

- Для некоторых фильтров насоса предусмотрен защитный переключатель для предотвращения несчастных случаев с детьми. Чтобы перевести защитный переключатель фильтра насоса в положение «открыт», нажмите на него и поверните против часовой стрелки. Пружинный механизм защитного переключателя помогает открыть фильтр.
- Чтобы перевести защитный переключатель фильтра насоса в положение «закрыт», поверните его по часовой стрелке. Пружина издает скрежещущий звук; это нормально.

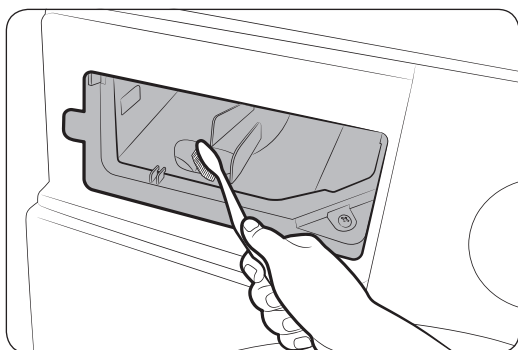
Дозатор моющего средства



1. Нажмите и удерживайте **защелку (B)** внутри дозатора, чтобы открыть его.
2. Извлеките из дозатора защелку и дозатор жидкого средства для стирки.



3. Промойте компоненты дозатора в проточной воде с помощью мягкой щетки.



4. Очистите нишу дозатора мягкой щеткой.
5. Установите в дозатор защелку и дозатор жидкого средства для стирки.
6. Задвиньте дозатор, чтобы закрыть его.

ПРИМЕЧАНИЕ

Чтобы удалить оставшееся чистящее средство, выполните цикл **ПОЛОСК.+ОТЖИМ** при пустом барабане.

Обслуживание

Восстановление после замерзания

При температуре ниже 0 °С стиральная машина может замерзнуть.

1. Выключите стиральную машину и отключите ее от электросети.
2. Полейте водопроводный кран теплой водой, чтобы ослабить шланг для подачи воды.
3. Отсоедините шланг для подачи воды и положите его в теплую воду.
4. Налейте теплую воду в барабан и оставьте ее в нем на 10 минут.
5. Снова подсоедините шланг для подачи воды к водопроводному крану.

ПРИМЕЧАНИЕ

Если стиральная машина по-прежнему не работает должным образом, повторяйте указанные выше действия до возобновления работы прибора в обычном режиме.

Уход в случае длительного периода неиспользования

Следует избегать длительных периодов неиспользования стиральной машины. Если стиральная машина не будет использоваться в течение длительного периода, необходимо слить воду и отсоединить кабель питания.

1. Поверните **Переключатель режимов** для выбора цикла **ПОЛОСК.+ОТЖИМ**.
2. Извлеките вещи из барабана, а затем нажмите и удерживайте кнопку **Старт/Пауза (Удерж. Для Старта)**.
3. После завершения цикла закройте водопроводный кран и отсоедините шланг для подачи воды.
4. Выключите стиральную машину и отключите ее от электросети.
5. Откройте дверцу, чтобы в барабане циркулировал воздух.

Устранение неисправностей

Контрольные пункты проверки

В случае неисправной работы стиральной машины в первую очередь обратитесь к приведенной ниже таблице и выполните предложенные действия.

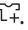
Неисправность	Действие
Не запускается.	<ul style="list-style-type: none">• Убедитесь, что стиральная машина подключена к источнику питания.• Убедитесь, что дверца закрыта должным образом.• Убедитесь, что водопроводные краны открыты.• Нажмите и удерживайте кнопку Старт/Пауза (Удерж. Для Старта), чтобы запустить работу стиральной машины.• Убедитесь, что функция Блокировка управления  отключена.• Перед началом заполнения водой стиральная машина издаст несколько щелкающих звуков, проверяя блокировку двери, и произведет быстрый слив.• Проверьте предохранитель или включите автоматический выключатель.
Вода не подается или подается недостаточно.	<ul style="list-style-type: none">• Полностью откройте водопроводный кран.• Убедитесь, что дверца закрыта должным образом.• Убедитесь, что шланг для подачи воды не замерз.• Убедитесь, что шланг для подачи воды не перегнулся или не засорился.• Убедитесь, что напор воды является достаточным.
После завершения цикла в дозаторе остается средство для стирки.	<ul style="list-style-type: none">• Убедитесь, что стиральная машина работает при достаточном напоре воды.• Убедитесь, что средство для стирки добавлено в центр дозатора.• Убедитесь, что заглушка для полоскания установлена должным образом.• При использовании средства для стирки в гранулах убедитесь, что переключатель подачи средства для стирки находится в верхнем положении.• Извлеките заглушку для полоскания и очистите дозатор.
Чрезмерная вибрация или шум.	<ul style="list-style-type: none">• Убедитесь, что стиральная машина установлена на ровную, твердую, нескользкую поверхность. Если поверхность неровная, выровняйте высоту стиральной машины с помощью регулируемых ножек.• Убедитесь, что транспортировочные болты сняты.• Убедитесь, что стиральная машина не соприкасается ни с какими другими предметами.• Убедитесь, что белье загружено равномерно.• Двигатель может издавать шум при нормальной работе.• Шум во время стирки может издавать комбинезоны или одежда с металлическими декоративными элементами. Это нормально.• Шум могут издавать металлические предметы, такие как монеты. После стирки извлеките данные предметы из барабана или корпуса фильтра.

Устранение неисправностей

Неисправность	Действие
<p>Не выполняется слив и/или отжим.</p>	<ul style="list-style-type: none"> • Убедитесь, что сливной шланг, ведущий к системе слива воды, полностью расправлен. Если что-то препятствует сливу, обратитесь к специалисту. • Убедитесь, что фильтр для мусора не забит грязью. • Закройте дверцу, а затем нажмите и удерживайте кнопку Старт/Пауза (Удерж. Для Старта). Из соображений безопасности стиральная машина не стирает и не отжимает при открытой дверце. • Убедитесь, что сливной шланг не замерз и не засорен. • Убедитесь, что сливной шланг подключен к системе слива воды, которая не засорена. • При недостаточном уровне напряжения, подаваемого к стиральной машины, слив или отжим временно выполняться не будет. После того, как уровень напряжения придет в норму, работа стиральной машины будет возобновлена в обычном режиме.
<p>Дверца не открывается.</p>	<ul style="list-style-type: none"> • Нажмите и удерживайте кнопку Старт/Пауза (Удерж. Для Старта), чтобы остановить работу стиральной машины. • Разблокировка дверцы может занять некоторое время. • Дверцу не удастся открыть в течение 3 минут после остановки машины или отключения питания. • Убедитесь, что из барабана слита вся вода. • Дверца может не открываться из-за наличия воды в барабане. Слейте воду из барабана и откройте дверцу вручную. • Убедитесь, что индикатор блокировки дверцы не горит. Индикатор блокировки дверцы отключается по завершении слива воды из машины.
<p>Избыточное пенообразование.</p>	<ul style="list-style-type: none"> • Убедитесь в использовании средства для стирки рекомендованных типов. • Используйте высокоэффективное средство для стирки, чтобы предотвратить избыточное пенообразование. • Сократите количество средства для стирки для стирки мягкой водой, небольшой загрузки и слабозагрязненного белья. • НЕ рекомендуется использовать низкоэффективное средство для стирки.
<p>Не удается добавить дополнительное средство для стирки.</p>	<ul style="list-style-type: none"> • Убедитесь, что оставшееся количество средства для стирки и кондиционера для белья не превышает отметку максимального уровня.

Неисправность	Действие
Прекращает работу.	<ul style="list-style-type: none"> • Включите кабель питания в рабочую розетку. • Проверьте предохранитель или включите автоматический выключатель. • Закройте дверцу, затем нажмите и удерживайте кнопку Старт/Пауза (Удерж. Для Старта), чтобы запустить работу стиральной машины. Из соображений безопасности стиральная машина не стирает и не отжимает при открытой дверце. • Перед началом заполнения водой стиральная машина издаст несколько щелкающих звуков, проверяя блокировку двери, и произведет быстрый слив. • В ходе цикла возможна пауза или период замачивания. Дождитесь запуска стиральной машины после небольшой паузы. • Убедитесь, что сетчатый фильтр шланга для подачи воды не забит грязью в месте подключения к кранам. Регулярно очищайте сетчатый фильтр. • При недостаточном уровне напряжения, подаваемого к стиральной машины, слив или отжим временно выполняться не будет. После того, как уровень напряжения придет в норму, работа стиральной машины будет возобновлена в обычном режиме.
Заполняется водой неправильной температуры.	<ul style="list-style-type: none"> • Полностью откройте оба крана. • Убедитесь в правильном выборе температуры. • Убедитесь, что шланги подключены к соответствующим кранам. Пустите воду по трубам. • Убедитесь, что нагреватель воды настроен на подачу горячей воды температурой не менее 49 °С. Также проверьте объем нагревателя воды и период повторного нагрева. • Отсоедините шланги и прочистите сетчатый фильтр. Возможно, сетчатый фильтр засорен. • При заполнении стиральной машины водой температура воды может меняться, так как функция автоматического контроля температуры проверяет температуру поступающей воды. Это нормально. • При заполнении стиральной машины водой можно заметить, что при выборе стирки холодной или теплой водой через дозатор поступает только горячая и/или только холодная вода. Это нормальная работа функции автоматического контроля температуры, так как стиральная машина определяет температуру воды.

Устранение неисправностей

Неисправность	Действие
После стирки белье остается мокрым.	<ul style="list-style-type: none">• Используйте высокую или очень высокую скорости отжима.• Используйте высокоэффективное средство для стирки, чтобы уменьшить пенообразование.• Слишком маленькая загрузка. При малой загрузке (одна или две вещи) белье может неравномерно распределиться и не отжаться полностью.• Убедитесь, что сливной шланг не перегнут и не засорен.
Утечка воды.	<ul style="list-style-type: none">• Убедитесь, что дверца закрыта должным образом.• Убедитесь, что все шланги надежно подключены.• Убедитесь, что конец сливного шланга правильно вставлен и надежно подсоединен к сливной системе.• Избегайте чрезмерной загрузки.• Используйте высокоэффективное средство для стирки, чтобы предотвратить избыточное пенообразование.
Появление запаха.	<ul style="list-style-type: none">• Избыточная пена скапливается в углублениях и может привести к появлению неприятного запаха.• Время от времени выполняйте циклы очистки для стерилизации.• Очистите уплотнение дверцы (диафрагма).• После завершения цикла просушите внутреннюю часть стиральной машины.
Пузырьки не видны (только для моделей Bubbleshot).	<ul style="list-style-type: none">• Пузырьки могут не быть видны, так как в стиральную машину загружено слишком много белья.• Чрезмерное загрязнение белья может препятствовать образованию пузырьков.
Дверцу Add Door можно открывать в любое время?	<ul style="list-style-type: none">• Дверцу Add Door можно открывать только при включении индикатора . При этом ее открытие будет невозможно в следующих случаях:<ul style="list-style-type: none">- Во время кипячения или сушки при повышении внутренней температуры.- При выполнении цикла барабанной стирки или сушки, для которого не предусмотрена загрузка дополнительного белья.

Если проблему не удалось устранить, обратитесь в местный сервисный центр Samsung.

Информационные коды

При возникновении сбоя в работе стиральной машины на экране отобразится информационный код. Обратитесь к приведенной ниже таблице и выполните предложенные действия.

Код	Действие
4C	<p>Вода не подается.</p> <ul style="list-style-type: none">• Убедитесь, что водопроводные краны открыты.• Убедитесь, что шланги для подачи воды не засорены.• Убедитесь, что водопроводные краны не замерзли.• Убедитесь, что стиральная машина работает при достаточном напоре воды.• Проверьте правильность подключения к кранам холодной и горячей воды.• Сетчатый фильтр может быть засорен; очистите его.• Когда отображается сообщение «4C», стиральная машина выполняет слив воды в течение 3 минут. При этом кнопка Вкл./Выкл. блокируется.
4C2	<ul style="list-style-type: none">• Убедитесь, что шланг для подачи холодной воды надежно подсоединен к крану холодной воды. Если он подключен к крану с горячей водой, после нескольких циклов стирки белье может потерять форму.
5C	<p>Вода не сливается.</p> <ul style="list-style-type: none">• Убедитесь, что сливной шланг не замерз и не засорен.• Проверьте правильность расположения сливного шланга, которое зависит от типа подключения.• Очистите фильтр для мусора, так как он может быть засорен.• Убедитесь, что сливной шланг, ведущий к системе слива воды, полностью расправлен.• Если информационный код по-прежнему отображается, обратитесь в центр по обслуживанию клиентов.
dC	<p>Стиральная машина используется при открытой дверце.</p> <ul style="list-style-type: none">• Убедитесь, что дверца закрыта должным образом.• Убедитесь, что белье не защемлено дверцей.
OC	<p>Переполнение водой.</p> <ul style="list-style-type: none">• Перезапустите машину после отжима.• Если на дисплее по-прежнему отображается информационный код, обратитесь в местный сервисный центр Samsung.
LC, LC1	<p>Проверьте сливной шланг.</p> <ul style="list-style-type: none">• Убедитесь, что конец сливного шланга расположен на полу.• Убедитесь, что сливной шланг не засорен.• Если информационный код по-прежнему отображается, обратитесь в центр по обслуживанию клиентов.

Устранение неисправностей

Код	Действие
Ub	<p>Не работает отжим.</p> <ul style="list-style-type: none">• Убедитесь, что белье распределено равномерно.• Убедитесь, что стиральная машина установлена на ровную, устойчивую поверхность.• Перераспределите белье. В случае стирки только одной вещи (например, махрового халата или джинсов) результат заключительного отжима может быть неудовлетворительным, и на дисплее отобразится сообщение «Ub».
3C	<p>Проверьте, работает ли двигатель.</p> <ul style="list-style-type: none">• Перезапустите цикл.• Если информационный код по-прежнему отображается, обратитесь в центр по обслуживанию клиентов.
UC	<p>Необходимо проверить систему электронного управления.</p> <ul style="list-style-type: none">• Проверьте, подается ли питание.• Если информационный код по-прежнему отображается, обратитесь в центр по обслуживанию клиентов.
	<p>Обнаружено низкое напряжение.</p> <ul style="list-style-type: none">• Проверьте, подключен ли кабель питания.• Если информационный код по-прежнему отображается, обратитесь в центр по обслуживанию клиентов.
HC	<p>Проверка: высокая температура при нагреве.</p> <ul style="list-style-type: none">• Если информационный код по-прежнему отображается, обратитесь в центр по обслуживанию клиентов.
1C	<p>Датчик уровня воды работает неправильно.</p> <ul style="list-style-type: none">• Отключите стиральную машину и перезапустите цикл.• Если информационный код по-прежнему отображается, обратитесь в центр по обслуживанию клиентов.
AC	<p>Проверьте связь между главным и второстепенным печатным узлом.</p> <ul style="list-style-type: none">• Отключите стиральную машину и перезапустите цикл.• Если информационный код по-прежнему отображается, обратитесь в центр по обслуживанию клиентов.

Код	Действие
DDC, ddC	<p>Это сообщение отображается, когда дверца Add Door открывается без нажатия кнопки Старт/Пауза (Удерж. Для Старта). В этом случае выполните одно из следующих действий:</p> <ul style="list-style-type: none"> • Нажмите на дверцу Add Door, чтобы закрыть ее надлежащим образом. Затем нажмите и удерживайте кнопку Старт/Пауза (Удерж. Для Старта), после чего повторите попытку. • Чтобы добавить белье, откройте дверцу Add Door и загрузите белье. Закройте дверцу Add Door надлежащим образом. Затем нажмите и удерживайте кнопку Старт/Пауза (Удерж. Для Старта) для возобновления работы.
AC6	<p>Проверьте связь между основной платой и платой инвертора.</p> <ul style="list-style-type: none"> • В зависимости от состояния машина может автоматически перейти в обычный режим работы. • Отключите стиральную машину и перезапустите цикл. • Если информационный код продолжает отображаться, обратитесь в местный сервисный центр Samsung.
DC1	<p>Блокировка/разблокировка основной дверцы не работает должным образом.</p> <ul style="list-style-type: none"> • Отключите стиральную машину и перезапустите цикл. • Если информационный код продолжает отображаться, обратитесь в местный сервисный центр Samsung.
DC3	<p>Блокировка/разблокировка дверцы Add Door не работает должным образом.</p> <ul style="list-style-type: none"> • Отключите стиральную машину и перезапустите цикл. • Если информационный код продолжает отображаться, обратитесь в местный сервисный центр Samsung.
0	<p>После завершения последней процедуры отжима стиральная машина не выключается автоматически, а на дисплее отображается сообщение «0».</p> <ul style="list-style-type: none"> • Стиральная машина продолжает нормально работать без запуска цикла ОЧИСТКА БАРАБАНА ЕСО⁺. Однако рекомендуется запускать этот цикл в целях поддержания гигиены.

Если на дисплее продолжает отображаться какой-либо информационный код, обратитесь в местный сервисный центр Samsung.

Технические характеристики

Символы на этикетках одежды

Следующие символы обозначают указания по уходу за одеждой. Этикетки на одежде содержат четыре символа в следующем порядке: стирка, отбеливание, сушка и глажение (сухая чистка, если необходимо). Использование символов обеспечивает согласованность среди производителей местных и импортируемых товаров. Следуйте указаниям на этикетках, чтобы продлить срок службы одежды и снизить вероятность возникновения проблем, связанных со стиркой.

	Прочный материал		Не гладить
	Деликатная ткань		При химической чистке можно использовать любой растворитель
	Можно стирать при температуре 95 °C		Химическая чистка
	Можно стирать при температуре 60 °C		Сухая химическая чистка только с использованием перхлорида, легко испаряющегося топлива, чистого спирта или чистящего средства R113
	Можно стирать при температуре 40 °C		Сухая химическая чистка только с использованием авиационного бензина, чистого спирта или чистящего средства R113
	Можно стирать при температуре 30 °C		Химическая чистка запрещена
	Только ручная стирка		Сушка на плоской поверхности
	Только сухая химическая чистка		Можно вешать для сушки
	Можно отбеливать в холодной воде		Сушить на плечиках для одежды
	Не использовать отбеливатель		Можно сушить в сушильном барабане при нормальной температуре
	Можно гладить при температуре 200 °C (макс.)		Можно сушить в сушильном барабане при пониженной температуре
	Можно гладить при температуре 150 °C (макс.)		Не сушить в сушильном барабане
	Можно гладить при температуре 100 °C (макс.)		

Защита окружающей среды

- Данное устройство изготовлено из материалов, подлежащих вторичной переработке. Если вы решили выбросить устройство, следуйте местным правилам по утилизации бытовых отходов. Отрежьте кабель питания, чтобы устройство нельзя было подключить к источнику питания. Снимите дверцу, чтобы животные или маленькие дети не оказались запертыми в устройстве.
- Не превышайте количество средства для стирки, рекомендованное в инструкциях производителя.
- Используйте пятновыводители и отбеливатели перед запуском цикла стирки, только если это крайне необходимо.
- Экономьте воду и электроэнергию, всегда полностью загружая машину при стирке (точный вес загружаемого белья зависит от используемого цикла стирки).

Технические характеристики

Спецификации

Звездочки «*» используются для обозначения различных вариантов модели, вместо них могут быть подставлены символы (0–9) или (A–Z).

Тип		Стиральная машина с фронтальной загрузкой	
Название модели		WW7*R62****	
Размеры		(Ш) 600 x (Г) 450 x (В) 850 (мм)	
Давление воды		50–800 кПа	
Вес без упаковки		55,0 кг	
Объем загрузки для стирки и отжима		7,0 кг	
Потребляемая мощность	Стирка и нагрев	220–240 В пер. тока, 50 Гц	1900–2300 Вт
Обороты при отжиме		1200 об/мин	

ПРИМЕЧАНИЕ

В целях повышения качества внешний вид и характеристики могут изменяться без предварительного уведомления.

Подлежит использованию по назначению в нормальных условиях

Рекомендуемый период: 7 лет

Изготовитель оставляет за собой право изменять дизайн и спецификации без предварительного уведомления

Энергетическая эффективность (Только для Российской Федерации)

ЭНЕРГЕТИЧЕСКАЯ ЭФФЕКТИВНОСТЬ	
Изготовитель	Samsung
Модель	WW7*R62****
Низкий расход энергии Высокий расход энергии	A
Потребление электроэнергии, кВт•ч / цикл стирка и отжим при полной загрузке при 60 °С	0,91
Класс качества стирки А: максимальный G: минимальный	A
Класс качества отжима А: максимальный G: минимальный	B
Максимальная частота вращения, об./мин	1200
Загрузка стиральной машины, кг стирка	7,0
расход воды за цикл, л	42
Корректированный уровень звуковой мощности, дБА стирка отжим	54 73

- * На продукте присутствует наклейка с информацией о его энергетической эффективности.
- Программы, к которым относится информация на этикетке и в таблице: Хлопок 60 °С + Интенсивная + 2 Полоскания.
- **Назначение изделия:** Стиральная машина предназначена для стирки и полоскания белья, готовых изделий.

Технические характеристики

Технический лист энергетической эффективности (только для Республики Беларусь)

Торговая марка	Samsung	
Модель	WW7*R62****	
Номинальная вместимость (кг)	7	
Класс энергетической эффективности	A+++	
Энергопотребление (кВт·ч/год), рассчитано для 220 стандартных циклов стирки программ "Хлопок 60 °С", "Хлопок 40 °С" при полной и частичной загрузке, режимов "Выключено" и "Оставлено включенным". Фактическое потребление электроэнергии зависит от интенсивности и режимов работы стиральной машины	140	
Потребление энергии для стандартной программы (кВт·ч)	"Хлопок 60 °С" при полной загрузке	0,69
	"Хлопок 60 °С" при частичной загрузке	0,62
	"Хлопок 40 °С" при частичной загрузке	0,49
Потребляемая мощность (Вт)	в режиме "Выключено"	0,48
	в режиме "Оставлено включенным"	5
Расход воды (л/год) рассчитан для 220 стандартных рабочих циклов стирки программ "Хлопок 60 °С", "Хлопок 40 °С" при полной и частичной загрузке. Фактический расход воды зависит от условий эксплуатации"	7400	
Класс эффективности отжима по шкале от G (наименьшая эффективность) до A (наибольшая эффективность)	B	
Максимальная частота вращения барабана (обор./мин) во время работы стиральной машины по программам "Хлопок 60 °С" при полной загрузке и "Хлопок 40 °С" при частичной загрузке, где определяющим является меньшее из двух значений	1200	
Содержание остаточной влаги (%) во время работы стиральной машины по программам "Хлопок 60 °С" при полной загрузке и "Хлопок 40 °С" при частичной загрузке, где определяющим является наибольшее значение	53	

Среднее время выполнения стандартных программ (мин.)	"Хлопок 60 °С" при полной загрузке	261
	"Хлопок 60 °С" при частичной загрузке	241
	"Хлопок 40 °С" при частичной загрузке	221
Продолжительность режима "Оставлено включенным" (мин.)		3
Корректированный уровень звуковой мощности (дБ(А) исх. 1 пВт)	При стирке на режиме "Хлопок 60 °С" при полной загрузке	54
	При отжиме на режиме "Хлопок 60 °С" при полной загрузке	73
Сведения о возможности встраивания стиральной машины		-
*стандартные программы "Хлопок 60 °С", "Хлопок 40 °С", к которым относится информация на этикетке и в техническом листе, предназначены для стирки стандартного загрязненного хлопчатобумажного белья и наиболее эффективны с точки зрения энергопотребления и расхода воды		



Страна изготовления: Произведено в России

Производитель: Samsung Electronics Co., Ltd /Самсунг Электроникс Ко., Лтд

Адрес изготовителя: Республика Корея, (Мэтан-донг) 129, Самсунг-ро, Енгтонг-гу, г. Сувон, Кёнги-до, 16677

Место производства: Калужская область, Боровский район, д. Коряково, Первый Северный проезд, Владение 1



Символ “не для пищевой продукции” применяется в соответствии с техническим регламентом Таможенного союза “О безопасности упаковки” 005/2011 и указывает на то, что упаковка данного продукта не предназначена для повторного использования и подлежит утилизации. Упаковку данного продукта запрещается использовать для хранения пищевой продукции.



Символ “петля Мебиуса” указывает на возможность утилизации упаковки. Символ может быть дополнен обозначением материала упаковки в виде цифрового и/или буквенного обозначения.

ВОПРОСЫ ИЛИ КОММЕНТАРИИ?

СТРАНА	ТЕЛЕФОН	ВЕБ-САЙТ
RUSSIA	8-800-555-55-55	www.samsung.com/ru/support
BELARUS	810-800-500-55-500	www.samsung.com/support
GEORGIA	0-800-555-555	www.samsung.com/support
ARMENIA	0-800-05-555	www.samsung.com/support
AZERBAIJAN	0-88-555-55-55	www.samsung.com/support
KAZAKHSTAN	8-10-800-500-55-500 (GSM: 7799)	www.samsung.com/kz_ru/support
UZBEKISTAN	00-800-500-55-500 (GSM: 7799)	www.samsung.com/support
KYRGYZSTAN	00-800-500-55-500 (GSM: 9977)	www.samsung.com/support
TAJIKISTAN	8-10-800-500-55-500 (GSM: 8888)	www.samsung.com/support
MONGOLIA	1800-25-55	www.samsung.com/support
UKRAINE	0-800-502-000	www.samsung.com/ua/support (Ukrainian)
MOLDOVA	+373-22-667-400	www.samsung.com/support

