





Стиральная машина

Руководство пользователя

WW9*J5**6**

SAMSUNG

Содержание

| | |
|--|-----------|
| Меры предосторожности | 4 |
| Важные сведения по технике безопасности | 4 |
| Важные значки безопасности | 4 |
| Важные меры предосторожности | 5 |
| Важные предупреждения при установке | 7 |
| Меры безопасности при установке | 9 |
| Важные предупреждения при использовании | 9 |
| Меры безопасности при эксплуатации | 11 |
| Важные предупреждения при очистке | 14 |
| Инструкции по утилизации использованного электрического и электронного оборудования | 14 |
| | |
| Установка | 15 |
| Комплект поставки | 15 |
| Требования к установке | 17 |
| Поэтапная установка | 19 |
| | |
| Подготовка к использованию | 27 |
| Начальная настройка | 27 |
| Инструкции по стирке белья | 27 |
| Инструкции по использованию дозатора моющего средства | 30 |
| | |
| Эксплуатация | 34 |
| Панель управления | 34 |
| Простые шаги для запуска | 36 |
| Обзор циклов | 37 |
| Настройки | 41 |
| | |
| Обслуживание | 42 |
| Очистка барабана есо  | 42 |
| Smart Check  | 43 |
| Аварийный слив | 44 |
| Очистка | 45 |
| Восстановление после замерзания | 48 |
| Уход в случае длительного периода неиспользования | 48 |

| | |
|--|----|
| Устранение неисправностей | 49 |
| Контрольные пункты проверки | 49 |
| Информационные коды | 53 |
| | |
| Технические характеристики | 56 |
| Символы на этикетках одежды | 56 |
| Защита окружающей среды | 57 |
| Спецификации | 57 |
| Энергетическая эффективность (Только для Российской Федерации) | 59 |



Меры предосторожности

Поздравляем с приобретением новой стиральной машины Samsung. Данное руководство содержит важную информацию по установке, использованию и уходу за вашим устройством. Прочитайте данное руководство, чтобы воспользоваться всеми преимуществами и функциями данной стиральной машины.

Важные сведения по технике безопасности

Внимательно прочитайте руководство, чтобы безопасно пользоваться многочисленными функциями вашего нового устройства. Храните руководство в надежном месте недалеко от устройства, чтобы обратиться к нему при необходимости. Используйте устройство только по назначению и в соответствии с данным руководством.

Предупреждения и важные инструкции по безопасности, содержащиеся в данном руководстве, не описывают все потенциально возможные условия и ситуации. Пользователь обязан руководствоваться здравым смыслом, быть внимательным и осторожным при установке, обслуживании и эксплуатации стиральной машины.

Так как приведенные в данном руководстве инструкции относятся к различным моделям, характеристики вашей стиральной машины могут немного отличаться от описанных в данном руководстве. Некоторые предупреждающие символы не применимы к данной стиральной машине. При возникновении каких-либо вопросов или опасений обратитесь в ближайший сервисный центр или см. справку и дополнительную информацию на веб-сайте www.samsung.com.

Важные значки безопасности

Значки и символы, используемые в данном руководстве пользователя:

ПРЕДУПРЕЖДЕНИЕ

Непредвиденные обстоятельства или несоблюдение мер безопасности могут привести к получению серьезной травмы, летальному исходу и/или повреждению имущества.

ВНИМАНИЕ

Непредвиденные обстоятельства или несоблюдение мер безопасности могут привести к получению травмы и/или повреждению имущества.

ПРИМЕЧАНИЕ

Указывает на наличие риска получения травмы или материального ущерба.



Эти предупреждающие символы приведены здесь, чтобы предотвратить травму.

Строго следуйте им.

Прочитайте это руководство и сохраните его для дальнейшего использования в качестве справочного материала.

Перед использованием устройства прочтите все инструкции.

Как и при использовании других электроприборов и устройств с подвижными деталями, существует вероятность возникновения опасных ситуаций. Для безопасного использования данного устройства следует ознакомиться с инструкциями по эксплуатации и соблюдать меры предосторожности.

Важные меры предосторожности

ПРЕДУПРЕЖДЕНИЕ

Чтобы уменьшить риск возгорания, поражения электрическим током или получения травмы при использовании стиральной машины, соблюдайте следующие меры предосторожности:

1. Это устройство не предназначено для использования лицами (включая детей) с ограниченными физическими, сенсорными либо умственными способностями или лицами, у которых отсутствуют необходимые знания или опыт, если их действия не контролируются или если они не проинструктированы относительно использования устройства лицом, отвечающим за безопасность.
2. **Для использования в Европе:** Данное устройство может использоваться детьми старше 8 лет и лицами с ограниченными физическими, сенсорными или умственными способностями и с недостаточным опытом или знаниями только в том случае, если они находятся под присмотром лица, отвечающего за их безопасность, или получили соответствующие инструкции, позволяющие им безопасно эксплуатировать электроприбор и дающие им представление об опасности, сопряженной с его эксплуатацией. Не разрешайте детям играть с устройством. Дети не должны производить очистку и обслуживание устройства без присмотра взрослых.
3. Не оставляйте детей без присмотра и не разрешайте им играть с устройством.

Меры предосторожности

4. В случае повреждения кабеля питания его замену должен выполнять производитель, сотрудник сервисной службы или другой квалифицированный специалист во избежание возникновения опасных ситуаций.
5. Следует использовать новые шланги, поставляемые с устройством, повторно использовать старые шланги не рекомендуется.
6. Если вентиляционные отверстия устройства находятся снизу, следите за тем, чтобы ковровое покрытие их не перекрывало.
7. **Для использования в Европе:** Дети младше 3 лет не должны оставаться рядом с устройством без постоянного присмотра взрослых.
8. **ВНИМАНИЕ:** Во избежание повреждений, вызванных случайным сбросом термopредохранителя, данное устройство не следует подключать к внешнему переключающему устройству, например, таймеру, и не следует подключать к электроцепи, которая регулярно включается и выключается другим прибором.
9. Данное устройство предназначено для использования только в домашних условиях и не предназначено для использования:
 - в служебных столовых, в магазинах, офисах и других организациях;
 - на фермах;
 - постояльцами в гостиницах, мотелях и других гостиничных учреждениях;
 - в учреждениях с полупансионом;
 - в местах общего пользования в многоквартирных домах или прачечных.

Важные предупреждения при установке

ПРЕДУПРЕЖДЕНИЕ

Установку устройства должен осуществлять только квалифицированный специалист или обслуживающая организация.

- Несоблюдение этого условия может привести к поражению электрическим током, возгоранию, взрыву, травмам или неполадкам в изделии.

Данное устройство имеет большой вес, будьте осторожны при его поднятии.

Вставьте вилку сетевого кабеля в настенную розетку, соответствующую местным электрическим нормам. Не подключайте к данной розетке другие устройства и не используйте удлинитель.

- Использование одной розетки для подключения других устройств с помощью сетевого фильтра или удлинителя может привести к пожару или поражению электрическим током.
- Убедитесь, что напряжение, частота и сила тока соответствуют техническим характеристикам изделия. Несоблюдение данного указания может привести к возгоранию или поражению электрическим током. Вставьте вилку питания в сетевую розетку до упора.

Регулярно очищайте разъемы сетевой вилки от различных загрязнений, пыли или воды сухой тканью.

- Отсоедините сетевую вилку от розетки и очистите ее с помощью сухой ткани.
- Несоблюдение данного указания может привести к возгоранию или поражению электрическим током.

Вставьте сетевую вилку в розетку так, чтобы кабель проходил по полу.

- Несоблюдение этого указания может стать причиной повреждения электрических проводов в кабеле, что в свою очередь может привести к поражению электрическим током или возгоранию.

Храните все упаковочные материалы в недоступном для детей месте, так как они могут представлять опасность.

- Ребенок может задохнуться, надев пакет на голову.

При повреждении устройства, сетевого кабеля или вилки обратитесь в ближайший сервисный центр.

Устройство должно быть надежно заземлено.

Не заземляйте устройство на газовую трубу, пластиковые трубы водоснабжения или телефонную линию.

- Это может привести к поражению электрическим током, возгоранию, взрыву или неполадкам в работе изделия.
- Не подключайте кабель питания к розетке, не имеющей надлежащего заземления, и убедитесь, что она отвечает требованиям местных и национальных нормативов.

Не устанавливайте устройство вблизи нагревательных приборов или горючих материалов.

Не устанавливайте устройство в месте с влажной, насыщенной маслами или пылью атмосферой, либо там, где оно не будет защищено от прямого солнечного света и воды (дождя).

Не устанавливайте устройство в местах с низкой температурой воздуха.

- Замерзание может привести к разрыву труб.



Меры предосторожности

Не устанавливайте устройство в местах, где возможна утечка газа.

- Это может привести к возгоранию или поражению электрическим током.

Не используйте электрические трансформаторы.

- Это может привести к возгоранию или поражению электрическим током.

Не используйте поврежденный кабель питания, сетевую вилку или незакрепленную розетку.

- Это может привести к возгоранию или поражению электрическим током.

Не тяните и не перегибайте кабель питания.

Не допускайте спутывания или перекручивания кабеля питания.

Не подвешивайте кабель питания на металлические предметы, не ставьте на него тяжелые предметы, не прокладывайте кабель между предметами и не заталкивайте кабель в пространство за устройством.

- Это может привести к возгоранию или поражению электрическим током.

Не тяните кабель питания при извлечении вилки.

- Придерживайте вилку кабеля питания при извлечении из розетки.
- Несоблюдение данного указания может привести к возгоранию или поражению электрическим током.

Данное устройство следует размещать таким образом, чтобы обеспечить свободный доступ к вилке кабеля питания, кранам подачи воды и сливным трубам.



Меры безопасности при установке

ВНИМАНИЕ

Данное устройство следует разместить так, чтобы после установки имелся свободный доступ к сетевой розетке.

- Несоблюдение данного указания может привести к возгоранию или поражению электрическим током в результате утечки тока.

Установите устройство на твердом и ровном полу, который выдержит его вес.

- В противном случае это может привести к сильной вибрации, шуму, произвольному перемещению или неисправности изделия.

Важные предупреждения при использовании

ПРЕДУПРЕЖДЕНИЕ

В случае затопления немедленно выключите воду и питание и обратитесь в ближайший сервисный центр.

- Не прикасайтесь к вилке кабеля питания мокрыми руками.
- Несоблюдение данного указания может привести к поражению электрическим током.

Если устройство начало издавать странный шум, вы почувствовали запах гари или увидели дым, исходящий от прибора, немедленно отключите кабель питания от электросети и обратитесь в ближайший сервисный центр.

- Несоблюдение данного указания может привести к возгоранию или поражению электрическим током.

При утечке газа (например, пропан, жидкий нефтяной газ и т. п.) немедленно проветрите помещение, не прикасаясь к сетевой вилке. Не прикасайтесь к устройству или кабелю питания.

- Не включайте вентилятор.
- Возникновение искры может привести к взрыву или возгоранию.

Не разрешайте детям играть на стиральной машине или внутри нее. Кроме того, при утилизации устройства снимите рычаг дверцы стиральной машины.

- Дети могут задохнуться, закрывшись внутри устройства.

Перед использованием стиральной машины не забудьте снять упаковочные материалы (губку, пенопласт), прикрепленные к ее дну.

Не стирайте белье, которое было загрязнено бензином, керосином, бензолом, разбавителем для краски, спиртом или другими легковоспламеняющимися и взрывоопасными веществами.

- Это может привести к возгоранию, взрыву или поражению электрическим током.

Не пытайтесь принудительно открывать дверцу во время работы стиральной машины (во время стирки при высокой температуре/сушки/отжима).

- Вода, вытекшая из стиральной машины, может вызвать ожоги или сделать пол скользким. Это может привести к травмам.



Меры предосторожности

- Принудительное открытие дверцы может привести к повреждению изделия или травмам.

Не кладите руки под стиральную машину во время ее работы.

- Это может привести к травмам.

Не прикасайтесь к вилке кабеля питания мокрыми руками.

- Это может привести к поражению электрическим током.

Не выключайте устройство во время его работы, выдергивая вилку из розетки.

- Повторное включение сетевой вилки в розетку может вызвать искру, в результате чего возникает опасность поражения электрическим током или возгорания.

Не позволяйте детям или лицам с ограниченными возможностями пользоваться стиральной машиной без присмотра. Не позволяйте детям залезать на устройство или внутрь него.

- Это может привести к поражению электрическим током, ожогам или травмам.

Не просовывайте руки или металлические предметы под стиральную машину во время ее работы.

- Это может привести к травмам.

Не отключайте устройство, выдергивая сетевой кабель. Всегда крепко удерживайте вилку, вынимая ее из розетки.

- Повреждение кабеля может привести к короткому замыканию, возгоранию и/или поражению электрическим током.

Не пытайтесь самостоятельно ремонтировать, разбирать или изменять конструкцию устройства.

- Не используйте предохранители (например, медные, стальную проволоку и т. п.), отличные от стандартных.
- При необходимости ремонта или переустановки устройства, обращайтесь в ближайший сервисный центр.
- Несоблюдение данного указания может привести к поражению электрическим током, пожару, травмам или неисправностям в работе изделия.

Если в результате неплотного крепления шланга подачи воды к крану возникло затопление, вытащите сетевую вилку из розетки.

- Несоблюдение данного указания может привести к возгоранию или поражению электрическим током.

Вынимайте вилку из розетки, когда устройство не используется в течение длительного времени, а также во время грозы.

- Несоблюдение данного указания может привести к возгоранию или поражению электрическим током.

При попадании в устройство посторонних веществ вытащите вилку из розетки и обратитесь в ближайший сервисный центр Samsung.

- Это может привести к возгоранию или поражению электрическим током.

Не разрешайте детям (или домашним животным) играть на стиральной машине или внутри нее. Дверцу стиральной машины сложно открыть изнутри, поэтому дети могут серьезно пострадать, если закроются внутри нее.



Меры безопасности при эксплуатации

ВНИМАНИЕ

При загрязнении стиральной машины такими посторонними веществами, как моющие средства, грязь, остатки пищи и т. п., извлеките вилку из розетки и очистите стиральную машину с помощью влажной мягкой ткани.

- Несоблюдение данного указания может привести к изменению цвета, деформации, повреждению или появлению ржавчины.

При сильном ударе переднее стекло стиральной машины может разбиться. Будьте осторожны при использовании стиральной машины.

- Разбитое стекло может привести к травмам.

В случае перебоя с подачей воды или при переподключении шланга подачи воды открывайте кран медленно.

Открывайте кран медленно, если машина не использовалась долгое время.

- Давление воздуха в шланге подачи воды или в водопроводной трубе может привести к повреждению деталей или утечке воды.

При появлении сообщения об ошибке слива во время работы прибора проверьте, нормально ли функционирует слив.

- Если из-за неполадки со сливом произошло затопление, а стиральная машина продолжает работать, возникает опасность поражения электрическим током или возгорания.

Загружайте белье в стиральную машину полностью, чтобы его не защемило дверцей.

- Защемление белья может привести к повреждению белья или стиральной машины, либо к утечке воды.

Если стиральная машина не используется, отключайте подачу воды.

- Убедитесь, что винты соединительного элемента шланга подачи воды надежно затянуты.

Следите, чтобы резиновая прокладка и стекло передней дверцы не загрязнялись посторонними веществами (например, мусором, нитками, волосами и т.д.).

- Защемление посторонних предметов или неполное закрытие дверцы может привести к утечке воды.

Перед использованием изделия откройте водопроводный кран и убедитесь, что соединительный элемент шланга подачи воды плотно затянут и утечка воды отсутствует.

- Если винты или соединительный элемент шланга подачи воды ослаблены, может возникнуть утечка воды.

Приобретенное вами устройство предназначено только для домашнего использования.

Использование изделия в предпринимательских целях считается использованием не по назначению. В таком случае на устройство не распространяется стандартная гарантия Samsung, и Samsung не несет ответственности за неисправности или повреждения, полученные в результате подобного использования.

Не вставляйте на устройство и не кладите на него различные предметы (например, белье, зажженные свечи, зажженные сигареты, тарелки, химические вещества, металлические предметы и т. п.).



Меры предосторожности

- Это может привести к поражению электрическим током, возгоранию, неисправности изделия или получению травмы.

Не распыляйте на поверхность прибора быстро испаряющиеся вещества, например, средства от насекомых.

- Они не только наносят вред здоровью человека, но также могут стать причиной поражения электрическим током, возгорания и неисправности изделия.

Не размещайте рядом со стиральной машиной объекты, создающие электромагнитное поле.

- Это может привести к травме в результате неисправности в работе устройства.

Во время стирки при высокой температуре или в режиме сушки сливаемая вода имеет высокую температуру. Не прикасайтесь к воде.

- Это может привести к получению ожогов или к травме.

Для остывания горячей воды при сливе может потребоваться некоторое время. Оно может различаться в зависимости от внутренней температуры.

Не стирайте, не отжимайте и не сушите чехлы, коврики или одежду из водоотталкивающих материалов (*), если для устройства не предусмотрена специальная программа стирки для подобных предметов.

(*): Шерстяные одеяла и постельное белье, дождевики, жилеты для рыбалки, штаны для катания на лыжах, спальные мешки, плотные покрывала, спортивные костюмы, чехлы для велосипедов, мотоциклов и машин и т.п.

- Не стирайте толстые или жесткие коврики, даже если на их этикетке имеется значок стиральной машины. Это может привести к травмам или повреждению стиральной машины, стен, потолка и белья из-за сильной вибрации прибора.
- Не стирайте декоративные коврики или коврики для ног на резиновой основе. Резиновая часть коврика может оторваться и прилипнуть к внутренней части барабана, в результате чего возникнут неполадки во время слива воды.

Не включайте стиральную машину, если извлечен дозатор моющего средства.

- Это может привести к поражению электрическим током или травме в результате утечки воды.

Не касайтесь внутренней поверхности барабана во время или сразу после сушки, так как он горячий.

- Это может привести к получению ожогов.

Во время стирки и сушки стекло дверцы сильно нагревается. Поэтому не следует прикасаться к стеклу дверцы.

Кроме того, не позволяйте детям играть рядом со стиральной машиной или прикасаться к стеклу дверцы.

- Это может привести к получению ожогов.

Не опускайте руку в дозатор моющего средства.

- Рука может попасть в устройство загрузки моющего средства, и вы получите травму.
- Не добавляйте стиральный порошок в дозатор жидкого моющего средства (только для соответствующих моделей). При использовании стирального порошка извлеките дозатор жидкого моющего средства.



Не помещайте в стиральную машину никакие предметы, кроме белья (например, обувь, пищевые отходы, животных).

- Сильная вибрация может привести к повреждению стиральной машины, а в случае с домашними животными – к получению травмы или смерти.

Не нажимайте кнопки с помощью острых предметов, например, иголок, ножей, ногтей и т.п.

- Это может привести к поражению электрическим током или получению травмы.

Не стирайте белье, загрязненное маслом, кремами или лосьонами из косметических магазинов или массажных салонов.

- Это может привести к деформации резиновой прокладки и утечке воды.

Не оставляйте в барабане металлические предметы, такие как булавки или заколки для волос, или отбеливатели на длительное время.

- Из-за этого барабан может заржаветь.
- Если на поверхности барабана начнет появляться ржавчина, для чистки поверхности используйте нейтральное чистящее средство и губку. Не используйте металлическую щетку для этой цели.

Не применяйте чистящее средство для химчистки и не стирайте, не полоскайте и не отжимайте белье, загрязненное средством для химчистки.

- Может привести к взрыву или самовозгоранию в результате образования тепла при окислении масла.

Не используйте воду из устройств охлаждения/нагрева воды.

- Это может привести к неисправности стиральной машины.

Не используйте натуральное мыло для рук в стиральной машине.

- Его затвердевание и оседание на внутренних частях стиральной машины может привести к неисправности изделия, обесцвечиванию, появлению ржавчины или неприятного запаха.

Носки и бюстгалтеры помещайте в мешки для стирки и стирайте вместе с остальным бельем.

Не стирайте белье большого размера, например, постельное белье, в мешках для стирки.

- Это может привести к получению травмы в результате сильной вибрации.

Не используйте затвердевшие моющие средства.

- Их оседание на внутренних частях стиральной машины может привести к утечке воды.

Проверьте, пусты ли карманы одежды, отложенной для стирки.

- Твердые и острые предметы, например, монеты, булавки, гвозди или камни могут привести к серьезным повреждениям устройства.

Не стирайте белье с большими пряжками, пуговицами или другими тяжелыми металлическими предметами.

Отсортируйте белье по цвету, исходя из его устойчивости к выцветанию, и выберите рекомендуемый режим стирки, температуру воды и дополнительные функции.

- Несоблюдение этой рекомендации может привести к обесцвечиванию или повреждению ткани.



Меры предосторожности

Закрывая дверцу, убедитесь, что вы не прищемите детям пальцы.

- Несоблюдение данного указания может привести к травме.

Важные предупреждения при очистке

ПРЕДУПРЕЖДЕНИЕ

Не распыляйте воду непосредственно на устройство при очистке.

Не используйте сильнокислотные чистящие средства.

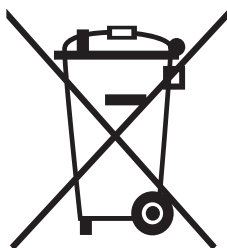
Не применяйте для очистки устройства растворители, спирты или бензин.

- Это может привести к обесцвечиванию, деформации, повреждению, поражению электрическим током или возгоранию.

Перед очисткой или обслуживанием всегда вынимайте вилку из розетки электросети.

- Несоблюдение данного указания может привести к возгоранию или поражению электрическим током.

Инструкции по утилизации использованного электрического и электронного оборудования



Правильная утилизация изделия (Использованное электрическое и электронное оборудование)

(Действительно для стран, использующих систему раздельного сбора отходов)

Наличие данного значка показывает, что изделие и его электронные аксессуары (например, зарядное устройство, гарнитура, кабель USB) по окончании их срока службы нельзя утилизировать вместе с другими бытовыми отходами. Во избежание нанесения вреда окружающей среде и здоровью людей при неконтролируемой утилизации, а также для обеспечения возможности переработки для повторного использования, утилизируйте изделие и его электронные аксессуары отдельно от прочих отходов.

Сведения о месте и способе утилизации изделия в соответствии с нормами природоохранного законодательства можно получить у продавца или соответствующей государственной организации.

Бизнес-пользователи должны обратиться к своему поставщику и ознакомиться с условиями договора купли-продажи. Запрещается утилизировать изделие и его электронные аксессуары вместе с другими производственными отходами.

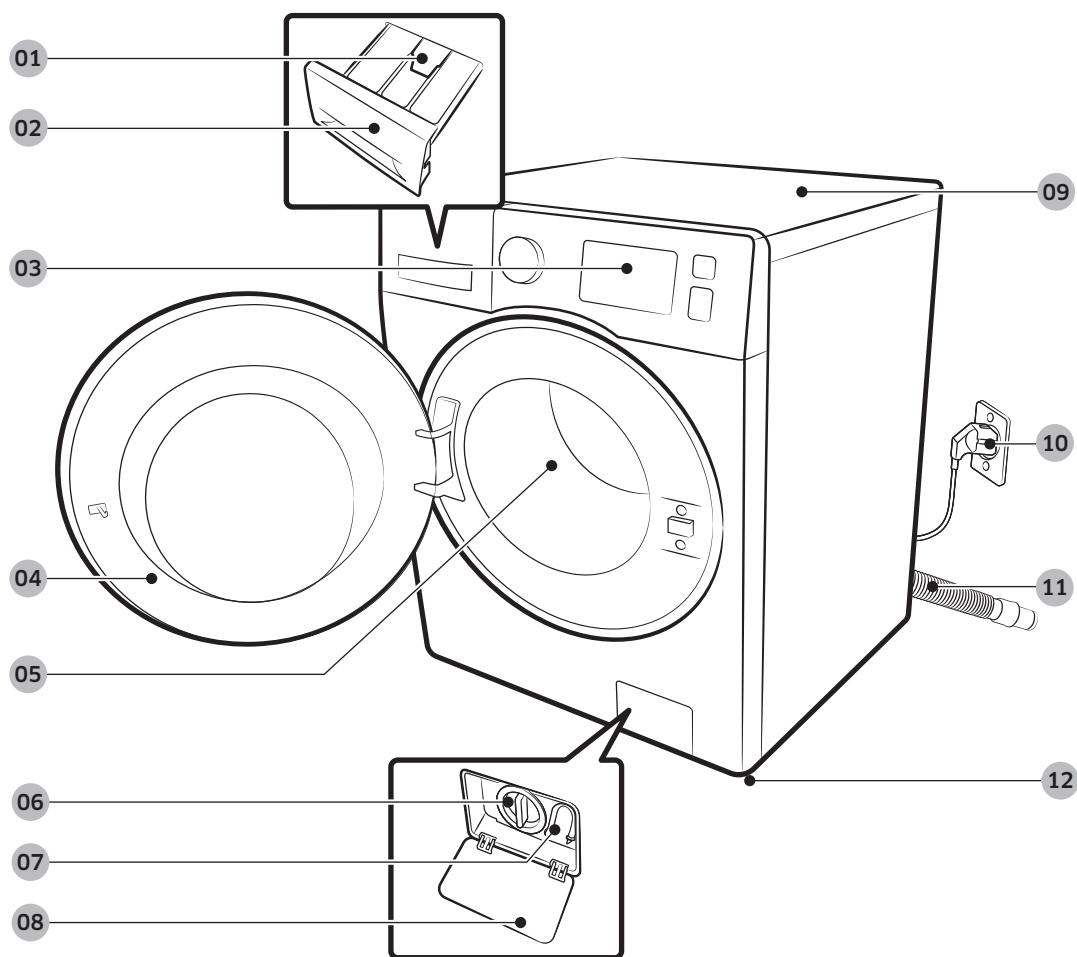


Установка

Строго соблюдайте данные инструкции, чтобы обеспечить правильную установку стиральной машины и предотвратить несчастные случаи во время стирки.

Комплект поставки

Проверьте наличие в комплекте поставки всех частей. При возникновении проблем со стиральной машиной или отдельными частями обратитесь в местный центр по обслуживанию клиентов компании Samsung или к продавцу.



01 Освобождающий рычаг

02 Дозатор моющего средства

03 Панель управления

04 Дверца

05 Барабан

06 Фильтр насоса

07 Шланг аварийного слива

08 Крышка фильтра

09 Рабочая поверхность

10 Сетевая вилка

11 Сливной шланг

12 Регулируемые ножки

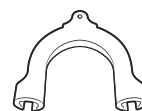
Установка



Гаечный ключ



Колпачки болтов



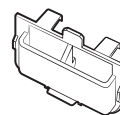
Держатель шланга



Шланг подачи холодной воды



Шланг подачи горячей воды



Дозатор жидкого моющего средства

ПРИМЕЧАНИЕ

- Колпачки болтов. Количество прилагаемых колпачков болтов (от 3 до 6) зависит от модели.
- Шланг подачи горячей воды: Только для применимых моделей.
- Дозатор жидкого моющего средства: Только для применимых моделей.

Требования к установке

Электрическое питание и заземление

- Требуется предохранитель или автоматический выключатель 220–240 В / 50 Гц переменного тока.
- Используйте для стиральной машины отдельную ответвленную цепь.

Чтобы обеспечить надлежащее заземление, стиральная машина поставляется с кабелем питания, который снабжен вилкой с тремя контактами и с заземлением для подключения к правильно установленной и заземленной розетке.

Если вы не уверены в правильности заземления, проконсультируйтесь у квалифицированного электрика или специалиста по техническому обслуживанию.

Не изменяйте конструкцию прилагаемой вилки.

Если вилка не подходит к розетке, обратитесь к квалифицированному электрику за помощью в установке подходящей розетки.

ПРЕДУПРЕЖДЕНИЕ

- НЕ используйте удлинители.
- Используйте только кабель питания, прилагаемый к стиральной машине.
- НЕ подсоединяйте заземляющий провод к пластиковому водопроводу, газопроводу или трубе горячей воды.
- Неправильное подсоединение заземляющих проводов может привести к поражению электрическим током.

Подача воды

Величина надлежащего давления воды для данной стиральной машины составляет от 50 кПа до 800 кПа. При давлении воды ниже 50 кПа клапан для воды может закрыться не полностью. Или для заполнения барабана может потребоваться больше времени, что приведет к выключению стиральной машины. Водопроводные краны должны находиться на расстоянии не более 120 см от задней панели стиральной машины, чтобы обеспечить доступ прилагаемых впускных шлангов к стиральной машине.

Чтобы снизить риск возникновения утечки, выполните следующие действия.

- Убедитесь, что обеспечен свободный доступ к водопроводным кранам.
- Перекрывайте краны, когда стиральная машина не используется.
- Регулярно проверяйте наличие утечек через прокладку шланга для подачи воды.

ВНИМАНИЕ

Перед первым использованием стиральной машины проверьте все подключения клапана для воды и водопроводных кранов на наличие протекания.

Слив

Компания Samsung рекомендует использовать водонапорную трубу высотой 60–90 см. Сливной шланг должен присоединяться к водонапорной трубе с помощью зажима сливного шланга, и водопроводная труба должна полностью закрывать сливной шланг.

Установка

Полы

Для оптимальной производительности стиральная машина должна быть установлена на твердую поверхность. Деревянные полы, возможно, потребуются укрепить, чтобы снизить уровень вибраций и/или вероятность неравномерной загрузки. Ковровые покрытия и кафельные полы не устойчивы к вибрации, и стиральная машина может несколько смещаться во время отжима.

ВНИМАНИЕ

НЕ устанавливайте стиральную машину на платформу или на неустойчивую поверхность.

Температура воды

Не устанавливайте стиральную машину в местах, где вода может замерзнуть, так как в клапане для воды, в насосе и/или шлангах устройства всегда остается небольшое количество воды. Замерзшая вода в соединительных частях может привести к повреждению ремней, насоса и других компонентов стиральной машины.

Установка в нишу

Минимальные зазоры для стабильной работы.

| | |
|-------------|--------|
| По сторонам | 25 мм |
| Сверху | 25 мм |
| Сзади | 50 мм |
| Спереди | 550 мм |

Если стиральная машина и сушилка устанавливаются вместе, в передней части ниши необходимо оставить свободное пространство не менее 550 мм для вентиляции. Если стиральная машина установлена отдельно, то особой вентиляции не требуется.

Поэтапная установка

ШАГ 1 Выберите место для установки

Требования к месту установки:

- твердая, ровная поверхность без коврового покрытия или покрытия, которое может препятствовать вентиляции;
- защищенность от воздействия прямых солнечных лучей;
- наличие достаточного пространства для вентиляции и проводов;
- температура окружающей среды всегда должна быть выше точки замерзания (0 °C);
- расположение вдали от источников тепла.

ШАГ 2 Извлеките транспортировочные болты

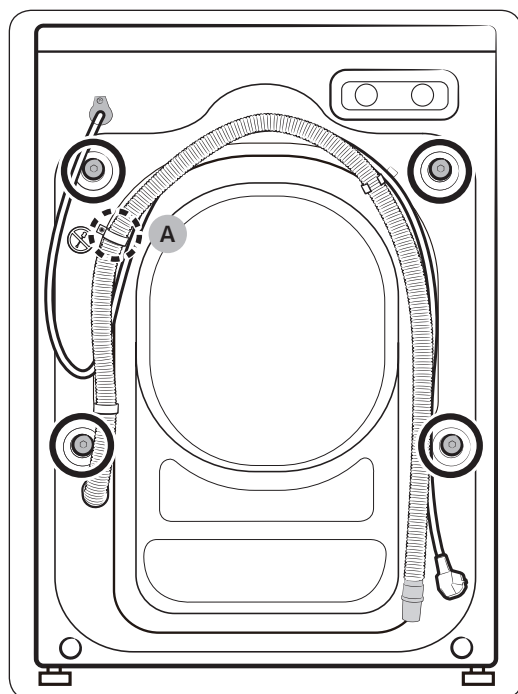
Распакуйте устройство и извлеките все транспортировочные болты.

ПРИМЕЧАНИЕ

Количество транспортировочных болтов может отличаться в зависимости от модели.

ПРЕДУПРЕЖДЕНИЕ

Упаковочные материалы могут представлять опасность для детей. Утилизируйте все упаковочные материалы (пластиковые и полистироловые пакеты и т. п.), поместив их в недоступное для детей место.

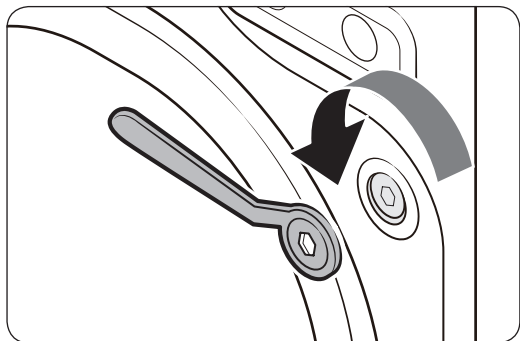


1. Найдите транспортировочные болты (обведенные кругами на рисунке) на задней стороне стиральной машины.

ВНИМАНИЕ

Не извлекайте винт (A), фиксирующий зажим сливного шланга.

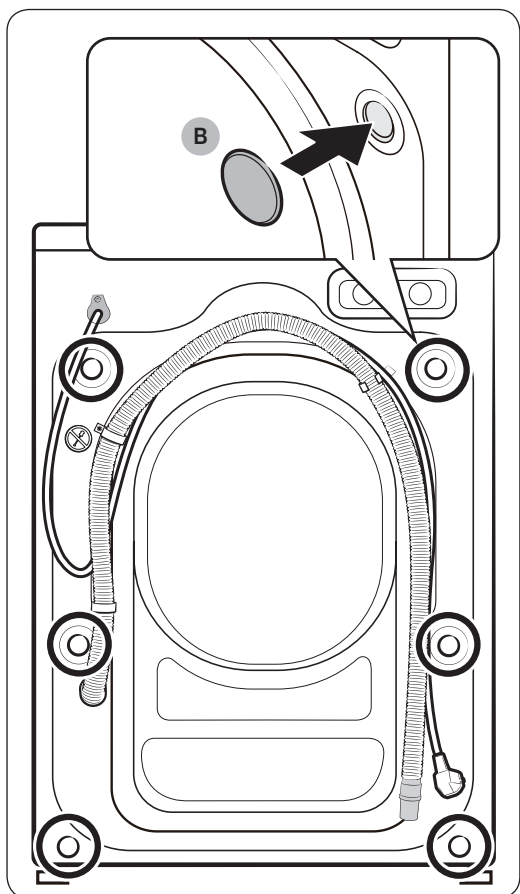
Установка



2. С помощью гаечного ключа, входящего в комплект поставки, ослабьте все транспортировочные болты, повернув их против часовой стрелки.

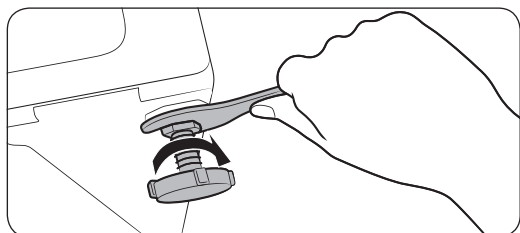
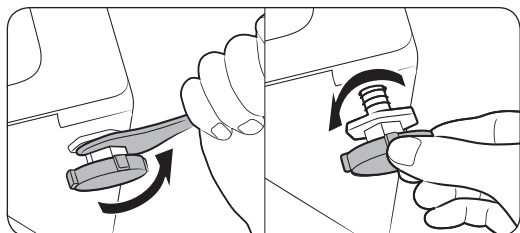
ПРИМЕЧАНИЕ

Обязательно сохраните транспортировочные болты для использования в будущем.



3. Вставьте **заглушки болтов (B)** в отверстия (обведенные кругами на рисунке).

ШАГ 3 Отрегулируйте высоту ножек

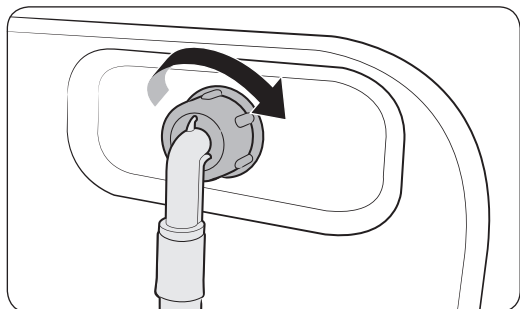
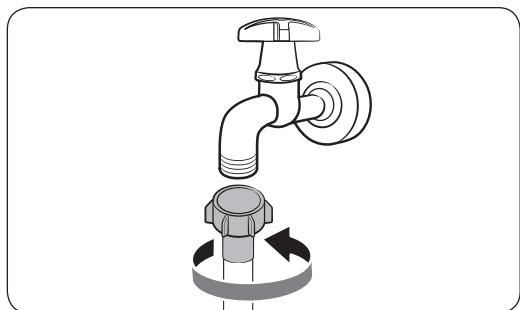


1. Аккуратно переместите стиральную машину в нужное место. Не прикладывайте чрезмерных усилий, т.к. можно повредить регулируемые ножки.
2. Выровняйте стиральную машину, вручную отрегулировав высоту ножек.
3. После завершения выравнивания затяните гайки гаечным ключом.

ШАГ 4 Подсоедините шланг подачи воды

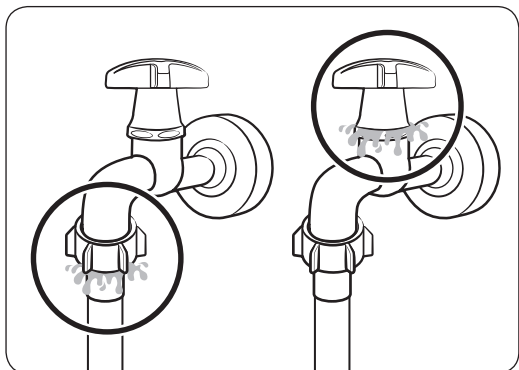
В зависимости от модели шланги подачи воды, входящие в комплект поставки, могут различаться. Следуйте инструкциям в соответствии с типом прилагаемого шланга подачи воды.

Подсоединение к водопроводному крану с резьбой



1. Подсоедините шланг подачи воды к водопроводному крану, затем поверните соединитель по часовой стрелке, как показано на рисунке.
2. Подсоедините другой конец шланга подачи воды к впускному клапану на задней панели стиральной машины. Поворачивайте шланг по часовой стрелке, чтобы закрепить его.

Установка



3. Откройте водопроводный кран и проверьте места соединений на наличие протечек. При наличии протечки повторите указанные выше действия.

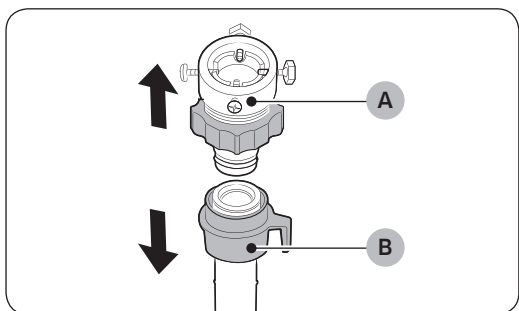
⚠ ПРЕДУПРЕЖДЕНИЕ

При возникновении протечки воды прекратите использование стиральной машины и отключите ее от электросети. Затем обратитесь в местный сервисный центр Samsung, если протекает шланг подачи воды, или к водопроводчику, если протекает кран. Несоблюдение этого указания может привести к поражению электрическим током.

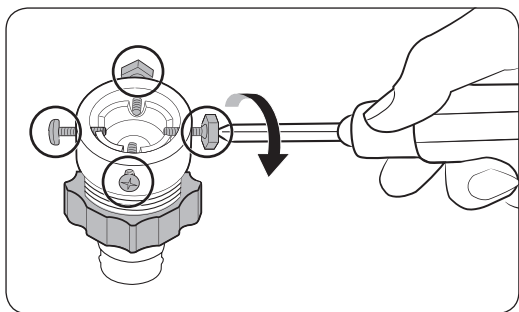
⚠ ВНИМАНИЕ

Не растягивайте шланг подачи воды. Если шланг слишком короткий, замените его более длинным, выдерживающим высокое давление.

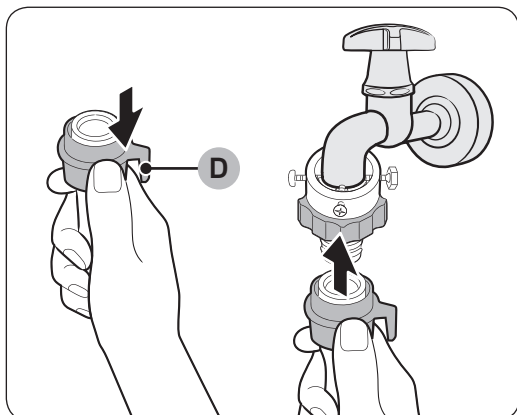
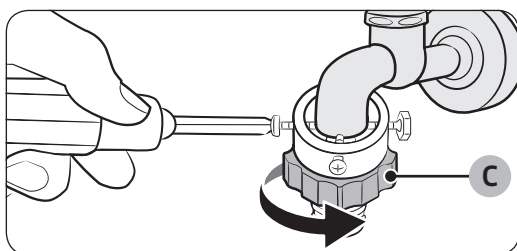
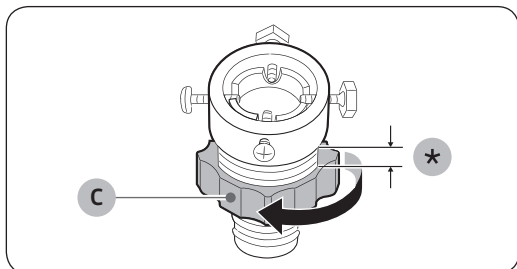
Подсоединение к водопроводному крану без резьбы



1. Выньте адаптер (A) из шланга подачи воды (B).



2. С помощью отвертки Phillips ослабьте четыре винта на адаптере.



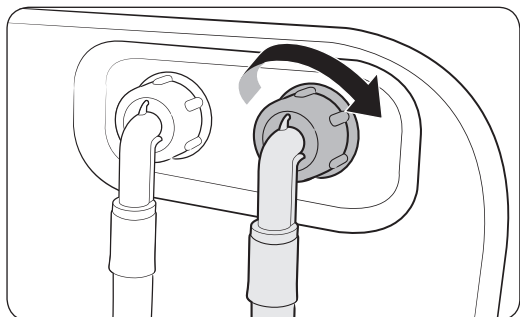
3. Удерживая адаптер, поверните **деталь (C)** в направлении, указанном стрелкой, чтобы ослабить ее на 5 мм (*).
4. Наденьте адаптер на водопроводный кран, затем затяните винты, одновременно приподнимая адаптер.
5. Поверните **деталь (C)** в направлении, указанном стрелкой, чтобы затянуть ее.
6. Потяните вниз **деталь (D)** на шланге подачи воды и подсоедините его к адаптеру. Затем отпустите **деталь (D)**. Шланг присоединится к адаптеру со щелчком.
7. Для завершения подсоединения шланга подачи воды см. шаги 2 и 3 в разделе «Подсоединение к водопроводному крану с резьбой».

ПРИМЕЧАНИЕ

- После подсоединения шланга подачи воды к адаптеру проверьте надежность соединения, потянув шланг вниз.
- Используйте водопроводные краны распространенного типа. Если кран имеет квадратную форму или слишком большой диаметр, то прежде чем подсоединять адаптер к водопроводному крану, извлеките промежуточное кольцо.

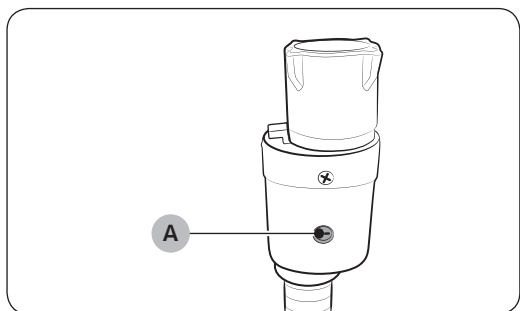
Установка

Для моделей с дополнительной подачей горячей воды:



1. Подключите конец шланга подачи воды красного цвета к впускному отверстию горячей воды на задней панели стиральной машины.
2. Другой конец шланга подачи горячей воды подключите к крану горячей воды.

Шланг Aqua Stop (только для применимых моделей)



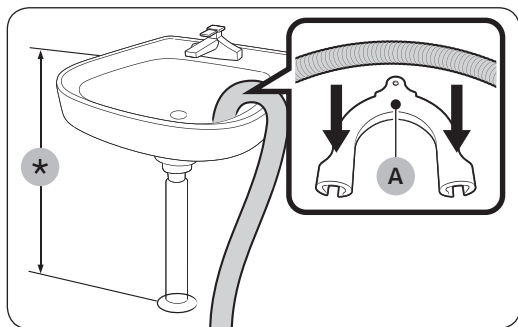
Шланг Aqua Stop обеспечивает оповещение пользователей об опасности протечки воды. Он обеспечивает измерение потока воды. При возникновении опасности утечки воды цвет индикатора (А) в центре изменяется на красный.

ПРИМЕЧАНИЕ

Конец шланга Aqua Stop следует подключать к водопроводному крану, а не к машине.

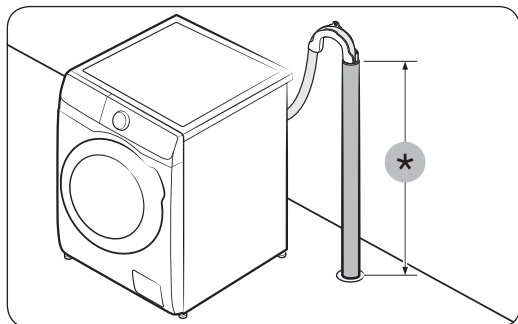
ШАГ 5 Установите сливной шланг

Сливной шланг можно расположить тремя способами:



Через бортик ванны или раковины

Сливной шланг должен располагаться на высоте 60–90 см (*) от пола. Чтобы сливной шланг не разгибался, используйте прилагаемый **пластиковый держатель шланга (А)**. Для обеспечения нормального слива закрепите держатель на стене с помощью крючка.



В сливной трубе

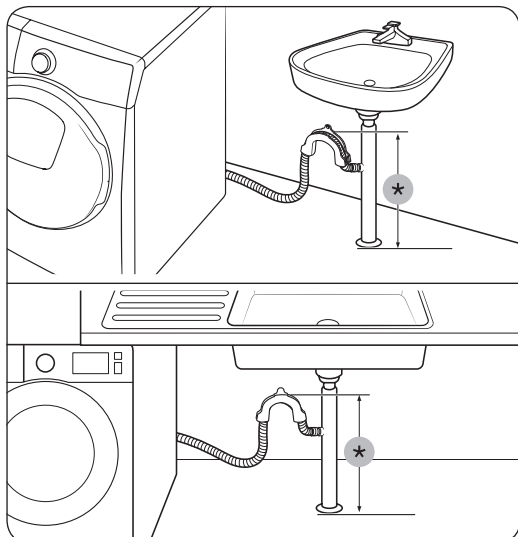
Сливная труба должна располагаться на высоте 60–90 см (*). Рекомендуется использовать вертикальную трубу высотой 65 см.

- Чтобы обеспечить надежное крепление шланга, используйте прилагаемый пластиковый держатель для шланга (см. рис.).
- Чтобы предотвратить протечку воды во время слива, сливной шланг следует вставить в сливную трубу на глубину 15 см.
- Чтобы предотвратить перемещение сливного шланга, держатель для шланга следует прикрепить к стене.

Требования к сливной трубе:

- минимальный диаметр — 5 см;
- минимальная пропускная способность — 60 литров в минуту.

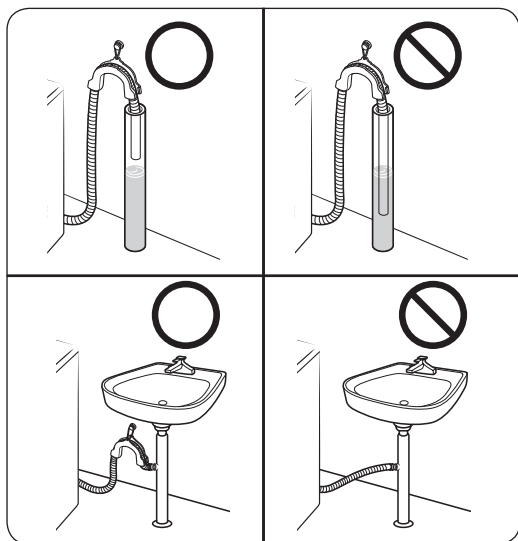
Установка



В ответвлении сливной трубы раковины

Ответвление сливной трубы должно располагаться выше сифона раковины, чтобы конец шланга находился не ниже 60 см (24 дюймов) над уровнем пола.

(*): 60 см (24 дюйма)



⚠ ВНИМАНИЕ

Не размещайте сливной шланг в местах с непроточной водой или в затопленных местах. Вода может потечь обратно в стиральную машину.

ШАГ 6 Включите питание



Подключите кабель питания к сетевой розетке (разрешенной электрической розетке 220–240 В / 50 Гц переменного тока, защищенной с помощью предохранителя или автоматического выключателя). Затем нажмите кнопку **Питание**, чтобы включить стиральную машину.

Подготовка к использованию

Начальная настройка

Использование функции калибровка (рекомендуется)

Функция Калибровка обеспечивает точное определение веса белья в стиральной машине. Перед использованием функции Калибровка убедитесь, что барабан пуст.

1. Выключите, а затем снова включите стиральную машину.
2. Одновременно нажмите и удерживайте кнопки  **Температура** и  **Отсрочка** в течение 3 секунд, чтобы переключиться в режим Калибровка. Отобразится сообщение «Cb».
3. Нажмите кнопку **Пуск/Пауза**, чтобы запустить цикл Калибровка.
4. Барабан будет вращаться в течение приблизительно 3 минут. (Направление вращения барабана может различаться в зависимости от модели.)
5. После завершения цикла на дисплее отобразится сообщение «0» и стиральная машина автоматически выключится.
6. Теперь стиральная машина готова к использованию.

Инструкции по стирке белья

ШАГ 1 Сортировка

Рассортируйте белье в соответствии со следующими критериями.

- Ярлык с инструкцией по уходу: рассортируйте белье на изделия из хлопка, смешанных тканей, синтетики, шелка, шерсти и вискозы.
- Цвет: отделите белое белье от цветного.
- Размер: загрузка в барабан разных по размеру вещей позволяет повысить эффективность стирки.
- Деликатность: стирайте изделия из деликатных тканей отдельно, например новые изделия из шерсти, шторы и шелковые изделия. Прочитайте информацию на этикетках вещей.

ПРИМЕЧАНИЕ

Перед стиркой просмотрите этикетки на одежде и рассортируйте белье в соответствии с указанными инструкциями.



Подготовка к использованию

ШАГ 2 Проверьте карманы

Извлеките все содержимое карманов

- Металлические предметы на одежде, такие как монеты, булавки и пряжки, могут повредить остальные вещи и барабан.

Одежду с пуговицами и вышивкой выверните наизнанку

- Если во время стирки молнии брюк и курток расстегнуты, барабан может быть поврежден. Молнии должны быть закрыты и закреплены с помощью шнура.
- Одежда с длинными завязками может запутаться с другими предметами одежды. Перед началом стирки убедитесь в том, что завязки закреплены.

ШАГ 3 Используйте мешки для стирки

- Бюстгалтеры (для которых можно использовать машинную стирку) необходимо поместить в мешок для стирки. Металлические детали бюстгалтеров могут прорваться и повредить остальное белье.
- Мелкие, легкие предметы одежды, например носки, перчатки, чулки и носовые платки могут застрять между дверцей и загрузочным отверстием. Их следует класть в мешки для стирки белья из тонкой ткани.
- Не следует стирать мешки для белья пустыми. Это может привести к сильной вибрации, сместить стиральную машину и привести к травме.

ШАГ 4 Выполните предварительную стирку (при необходимости)

Если белье сильно загрязнено, выберите функцию Предварительная стирка для выбранного цикла. При выборе функции Предварительная стирка в отсек для основной стирки следует загрузить стиральный порошок.

ШАГ 5 Определите объем загрузки

Не перегружайте стиральную машину. Перегрузка может привести к некачественной работе стиральной машины. Сведения по определению объема загрузки в соответствии с типом белья см. на стр. 37.

ПРИМЕЧАНИЕ

При стирке постельного белья или пододеяльников может увеличиться время стирки или снизиться эффективность отжима. Для постельного белья или покрывал рекомендуемая скорость отжима составляет 800 об/мин, а загрузка — 2,0 кг или меньше.

ВНИМАНИЕ

В результате неравномерной загрузки белья может снизиться эффективность отжима.





ШАГ 6 Выберите средство для стирки соответствующего типа

Тип средства для стирки зависит от типа ткани (хлопок, синтетика, деликатные ткани, шерсть), ее цвета, температуры стирки и степени загрязнения. Используйте средства для стирки, разработанные для автоматических стиральных машин.

ПРИМЕЧАНИЕ

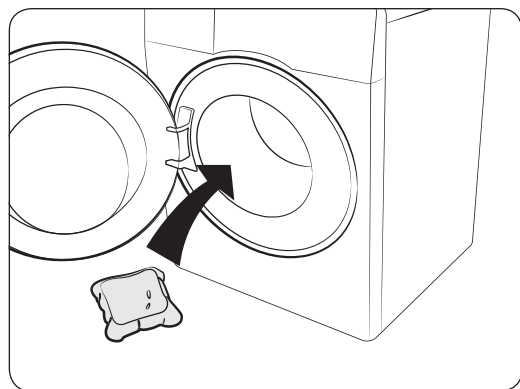
- Следуйте рекомендациям изготовителя средства для стирки, исходя из объема белья, степени загрязнения и жесткости используемой воды. При возникновении сомнений относительно жесткости воды обратитесь в организацию, обеспечивающую водоснабжение.
- Не используйте затвердевающие или застывающие средства для стирки. Средства для стирки данного типа могут остаться в машине после режима полоскания и заблокировать сливное отверстие.

ВНИМАНИЕ

При использовании цикла  ШЕРСТЬ следует применять только нейтральные жидкие средства для стирки. При использовании цикла  ШЕРСТЬ стиральный порошок может остаться на ткани и обесцветить ее.

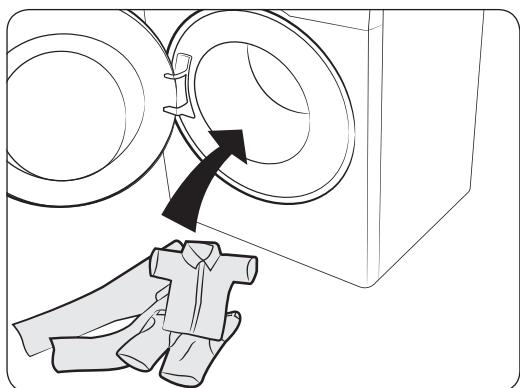
Капсулы для стирки

Для получения наилучших результатов при использовании капсул для стирки следуйте приведенным ниже инструкциям.



1. Положите капсулу на дно пустого барабана ближе к задней стенке.

Подготовка к использованию



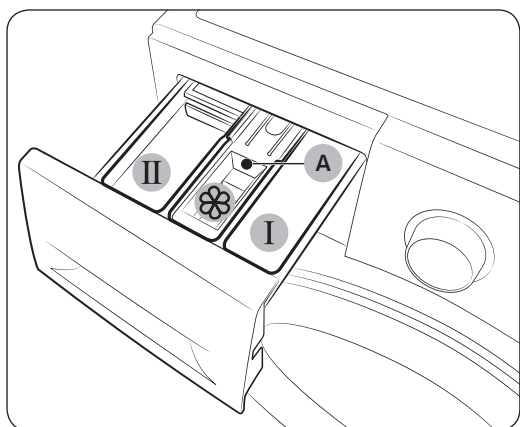
2. Загрузите белье в барабан поверх капсулы.

⚠ ВНИМАНИЕ

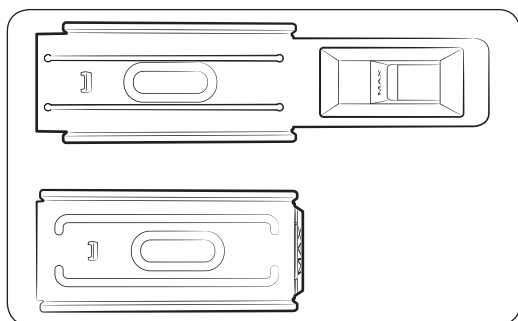
Для циклов с использованием холодной воды или циклов, выполнение которых занимает менее одного часа, рекомендуется использовать жидкое средство для стирки. В противном случае капсула может не раствориться полностью.

Инструкции по использованию дозатора моющего средства

Для стиральной машины предусмотрен дозатор с тремя отсеками: левый отсек предназначен для основной стирки, передний правый — для кондиционера-ополаскивателя, а задний правый — для предварительной стирки.



1. **I Отсек для предварительной стирки:** добавьте средство для предварительной стирки.
2. **II Отсек для основной стирки:** добавьте средство для основной стирки, средство для смягчения воды, средство для замачивания, отбеливатель и/или пятновыводитель.
3. **☼ Отсек для кондиционера:** добавьте дополнительные средства, например, кондиционер для белья. Не превышайте отметку максимального уровня (A).



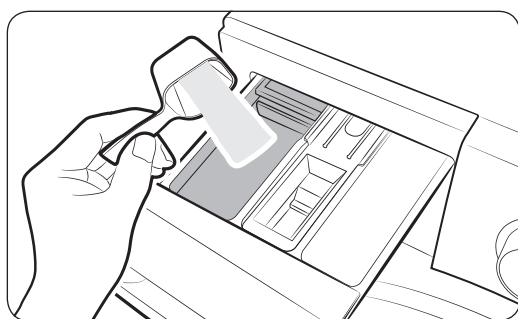
ПРИМЕЧАНИЕ

Внешний вид дозатора кондиционера может отличаться в зависимости от модели.

ВНИМАНИЕ

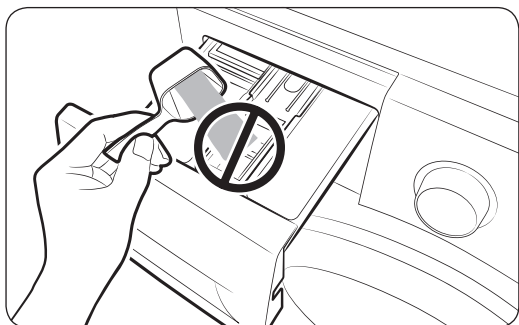
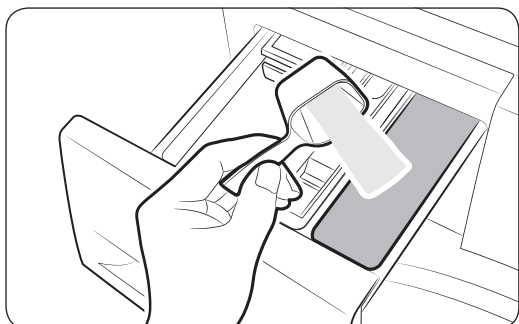
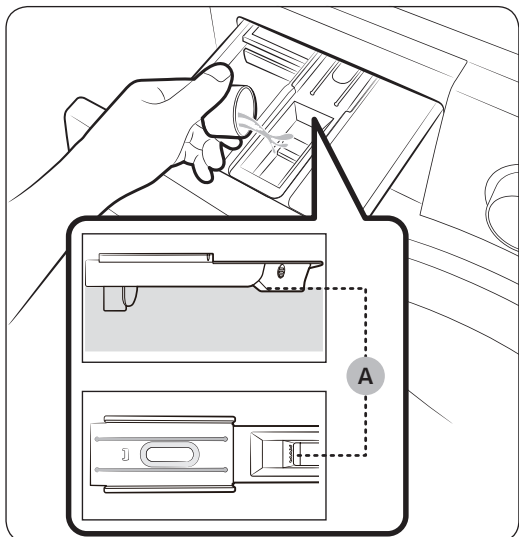
- Не открывайте дозатор моющего средства во время работы машины.
- Не добавляете в дозатор следующие типы средств для стирки:
 - средства для стирки в таблетках и капсулах;
 - средства в шаре и сетке.
- Чтобы предотвратить засорение отсека, концентрированные средства (кондиционер для белья или средство для стирки) следует разбавлять водой.
- При выборе функции Отсрочка не следует загружать средство для стирки непосредственно в барабан. Это может привести к обесцвечиванию белья. При выборе функции Отсрочка следует использовать дозатор моющего средства.


Добавление средств для стирки в дозатор



1. Выдвиньте дозатор моющего средства.
2. Добавьте средство для стирки в **II** отсек для **основной стирки** в соответствии с инструкциями или рекомендациями производителя. Инструкции по использованию жидкого средства для стирки см. на стр. 33.

Подготовка к использованию




3. Добавьте кондиционер для белья в  отсек для кондиционера. Не превышайте отметку максимального уровня (A).

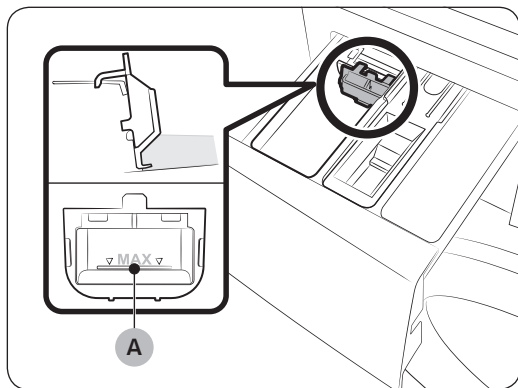
Кондиционер добавляется к стираемому белью во время заключительного полоскания.

4. При использовании режима предварительной стирки добавьте средство для предварительной стирки в **I** отсек для предварительной стирки в соответствии с инструкциями или рекомендациями производителя.
5. Закройте дозатор моющего средства.

ВНИМАНИЕ

- Не добавляйте в дозатор жидкого моющего средства стиральный порошок.
- Перед добавлением в отсек концентрированный кондиционер для белья требуется разбавить водой.
- Не добавляйте средство для основной стирки в  отсек для кондиционера.

Использование жидкого средства для стирки (только для применимых моделей)



Сначала вставьте прилагаемый дозатор жидкого моющего средства в **II** отсек для основной стирки. Затем заполните дозатор жидким моющим средством до **отметки максимального уровня (A)**.

ПРИМЕЧАНИЕ

- Дозатор жидкого моющего средства следует устанавливать только после извлечения дозатора моющего средства из стиральной машины посредством нажатия на **защелку (A)**.
- После стирки в дозаторе может оставаться небольшое количество жидкого моющего средства.

ВНИМАНИЕ

- При стирке жидким моющим средством не следует использовать функцию Предварительная стирка.
- При использовании стирального порошка следует извлекать дозатор жидкого моющего средства.

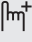




Эксплуатация

Панель управления



| | |
|---------------------------------|--|
| 01 Переключатель режимов | Поверните переключатель, чтобы выбрать цикл. |
| 02 Дисплей | На дисплее отображаются сведения о текущем цикле и предполагаемом оставшемся времени или информационный код в случае возникновения сбоя в работе. |
| 03 Температура | Нажмите, чтобы изменить температуру воды для текущего цикла. |
| 04 Полоскание | Нажмите, чтобы изменить количество процедур полоскания для текущего цикла. В зависимости от цикла можно настроить до 5 полосканий. |
| 05 Отжим | Нажмите, чтобы изменить скорость отжима для текущего цикла. Поддерживаемые скорости отжима, выраженные в количестве оборотов в минуту (об/мин), различаются в зависимости от модели. <ul style="list-style-type: none"> • Задержка полоскания : последняя процедура полоскания приостанавливается и белье остается замоченным в воде. Для извлечения белья выполните слив воды или отжим. <ul style="list-style-type: none"> - Для использования функции Задержка полоскания нажимайте кнопку Отжим, пока не включится индикатор функции (). • Без отжима : барабан не вращается для выполнения отжима после заключительного слива воды. <ul style="list-style-type: none"> - Для использования функции Без отжима нажимайте кнопку Отжим, пока не включится индикатор функции (). • Только отжим : Для запуска цикла Только отжим нажмите и удерживайте кнопку Отжим в течение 3 секунд. Когда на дисплее отобразится время цикла и скорость отжима, нажмите кнопку Отжим требуемое количество раз, чтобы выбрать необходимую скорость. Затем нажмите кнопку Пуск/Пауза, чтобы запустить цикл. Время отжима зависит от выбранного цикла. |

Эксплуатация

| | |
|--|---|
| 06  Опции | Нажмите для выбора функций Интенсивная и Предварительная стирка. Нажмите повторно, чтобы отменить выбор. <ul style="list-style-type: none"> • Доступность функций зависит от выбранного цикла. |
| 07  Интенсивное Замачивание | Нажмите для включения/выключения функции Интенсивное Замачивание. Данная функция позволяет удалять различные стойкие пятна. <ul style="list-style-type: none"> • Функция Интенсивное Замачивание помогает удалять стойкие пятна. • При выборе функции Интенсивное Замачивание белье тщательно замачивается в пузырьках из хорошо растворенного моющего средства, что повышает эффективность стирки. • Функция Интенсивное Замачивание обеспечивает увеличение времени стирки на 30 минут и поддерживается для 5 циклов: ХЛОПОК, СИНТЕТИКА, ПОСТЕЛЬНОЕ БЕЛЬЕ, ЕЖЕДНЕВ. СТИРКА, ДЕТСКИЕ ВЕЩИ и ДЖИНСЫ (только для моделей с объемом загрузки 9 кг). |
| 08  Отсрочка | Функция Отсрочка позволяет установить время окончания текущего цикла. Время начала цикла определяется с помощью внутреннего алгоритма стиральной машины в зависимости от настроек. Например, можно запрограммировать машину таким образом, чтобы она завершила стирку к тому моменту, когда вы возвращаетесь домой с работы. <ul style="list-style-type: none"> • Нажмите для выбора предустановленного значения, выраженного в часах. |
| 09  Легкое Глажение | Нажмите для подготовки белья к глаженью за счет уменьшения степени помятости во время выполнения цикла Отжим. <ul style="list-style-type: none"> • Функция Легкое Глажение доступна только при использовании следующих циклов стирки: ХЛОПОК,  ХЛОПОК, СИНТЕТИКА, ДЖИНСЫ (только для моделей с объемом загрузки 9 кг), ЭКОНОМИЧНАЯ СТИРКА ESO, ПОСТЕЛЬНОЕ БЕЛЬЕ, ЕЖЕДНЕВ. СТИРКА, ДЕТСКИЕ ВЕЩИ и ТЕМНЫЕ ВЕЩИ. |
| 10 Питание | Нажмите для включения/выключения стиральной машины. |
| 11 Пуск/Пауза | Нажмите для запуска или остановки работы стиральной машины. |

*(3 sec) : нажмите и удерживайте в течение 3 секунд.

Эксплуатация

Простые шаги для запуска



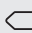


1. Нажмите кнопку **Питание**, чтобы включить стиральную машину.
2. Поверните **Переключатель режимов**, чтобы выбрать цикл.
3. При необходимости измените настройки цикла (**Температура**, **Полоскание** и **Отжим**).
4. Чтобы добавить функцию, нажмите **Опции**. Снова нажмите эту кнопку для выбора требуемого элемента.
5. Для облегчения доступа к соответствующим функциям на стиральной машине предусмотрены 3 кнопки: **Интенсивное Замачивание**, **Легкое Глаженье** и **Отсрочка**. При необходимости использования одной из этих функций нажмите соответствующую кнопку.
6. Нажмите кнопку **Пуск/Пауза**.

Изменение цикла во время работы

1. Нажмите кнопку **Пуск/Пауза** для остановки работы.
2. Выберите другой цикл.
3. Снова нажмите кнопку **Пуск/Пауза** для запуска нового цикла.

Обзор циклов



Стандартные циклы

| Цикл | Описание и максимальный объем загрузки (кг) | |
|--|--|-------|
| ХЛОПОК | <ul style="list-style-type: none"> Для изделий из хлопка, постельного белья, салфеток и скатертей, нижнего белья, полотенец или сорочек. Время стирки и количество полосканий настраиваются автоматически в зависимости от загрузки. | МАКС. |
|  ХЛОПОК | <ul style="list-style-type: none"> Оптимальная производительность при сниженном энергопотреблении для изделий из хлопка, постельного белья, салфеток и скатертей, нижнего белья, полотенец или сорочек. В целях экономии энергии фактическая температура стирки может быть ниже указанной. | МАКС. |
| СИНТЕТИКА | <ul style="list-style-type: none"> Для блузок или рубашек из полиэстера (диолен, тревира), полиамида (перлон, нейлон) или аналогичного состава. | 4 |
|  ШЕРСТЬ | <ul style="list-style-type: none"> Для изделий из шерсти, которые можно стирать в машине, при загрузке менее 2,0 кг. При использовании цикла  ШЕРСТЬ выполняется осторожное промывание и замачивание белья для защиты ткани от усадки/изменения формы. Рекомендуется использовать нейтральное средство для стирки. | 2 |
| ДЖИНСЫ | <ul style="list-style-type: none"> Использование большего количества воды и дополнительный цикл полоскания гарантируют, что стиральный порошок не останется на одежде. | 3 |
| ПОЛОСК.+ОТЖИМ | <ul style="list-style-type: none"> Дополнительное полоскание после использования кондиционера для белья. | МАКС. |
| ОЧИСТКА БАРАБАНА ЕСО | <ul style="list-style-type: none"> Очистка барабана для удаления из него загрязнений и бактерий. Выполняйте через каждые 40 стирок без добавления средств для стирки или отбеливателя. Убедитесь, что барабан пуст. Не используйте чистящие средства для очистки барабана. | — |
| ЭКОНОМИЧНАЯ СТИРКА ЕСО | <ul style="list-style-type: none"> Цикл стирки с использованием технологии ecobubble позволяет снизить потребление электроэнергии. | 4 |

Эксплуатация

| Цикл | Описание и максимальный объем загрузки (кг) | |
|--------------------|---|---|
| 15' БЫСТРАЯ СТИРКА | <ul style="list-style-type: none">Используется для слегка загрязненной одежды весом менее 2,0 кг, которую необходимо постирать быстро.Следует использовать не более 20 г средства для стирки. При загрузке более 20 г средства для стирки оно может остаться на белье.При использовании жидкого средства для стирки его количество не должно превышать 20 мл. | 2 |
| ЕЖЕДНЕВ. СТИРКА | <ul style="list-style-type: none">Для повседневных вещей, таких как нижнее белье и сорочки. | 4 |
| ДЕЛИКАТ. ТКАНИ | <ul style="list-style-type: none">Для тонких тканей, бюстгалтеров, женского белья (из шелка) и прочих тканей для ручной стирки.Для получения наилучших результатов используйте жидкое средство для стирки. | 2 |
| ТЕМНЫЕ ВЕЩИ | <ul style="list-style-type: none">Дополнительное полоскание и сокращенное время отжима гарантируют, что вещи будут аккуратно постираны и тщательно прополосканы. | 4 |
| ПОСТЕЛЬНОЕ БЕЛЬЕ | <ul style="list-style-type: none">Для покрывал, простыней, пододеяльников и т. д.Для получения наилучших результатов следует загружать не более 2,0 кг постельного белья 1 типа. | 2 |
| ДЕТСКИЕ ВЕЩИ | <ul style="list-style-type: none">Стирка при высокой температуре с дополнительным полосканием для эффективного удаления остатков средства для стирки. | 4 |


Опции


| Опция | | Описание |
|---|------------------------|---|
|  | Предварительная стирка | <ul style="list-style-type: none">Выполнение цикла предварительной стирки перед циклом основной стирки. |
|  | Интенсивная | <ul style="list-style-type: none">Для сильно загрязненного белья. Время каждого цикла увеличено. |


Эксплуатация

Отсрочка

Можно запрограммировать стиральную машину так, чтобы она автоматически закончила стирку позже, выбрав время отсрочки на 1–24 часа (с шагом в 1 час). Отображаемое время в часах обозначает время окончания цикла стирки.

1. Выберите цикл. Затем при необходимости измените настройки цикла.
2. Последовательно нажимайте кнопку  **Отсрочка** до выбора требуемого времени завершения.
3. Нажмите кнопку **Пуск/Пауза**.

Индикатор Отсрочка начнет мигать, и стиральная машина начнет поворачивать барабан, чтобы определить вес загрузки, если выбран цикл **ХЛОПОК** или  **ХЛОПОК**. Функция определения веса загрузки предварительно устанавливается и включается только в этих 2 циклах. По завершении на дисплее стиральной машины отображается установленное время, после чего начинается отсчет таймера.

4. Чтобы отключить функцию  **Отсрочка**, перезапустите стиральную машину, нажав кнопку **Питание**.

Практический пример

Двухчасовой цикл требуется завершить через 3 часа относительно текущего времени. Для этого к текущему циклу необходимо добавить опцию Отсрочка с настройкой, соответствующей 3 часам, и нажать кнопку **Пуск/Пауза** в 14:00. Что произойдет далее? Стиральная машина начнет процесс стирки в 15:00 и завершит его в 17:00.





Ниже указан график времени для данного примера.



Настройки

Защита от детей

Для предотвращения несчастных случаев с детьми функция Защита от детей обеспечивает блокировку всех кнопок, за исключением кнопки **Питание**.



- Чтобы включить функцию Защита от детей, одновременно нажмите и удерживайте кнопки  **Температура** и  **Полоскание** в течение 3 секунд.
- Чтобы отключить функцию Защита от детей, одновременно нажмите и удерживайте кнопки  **Температура** и  **Полоскание** в течение 3 секунд.

ПРИМЕЧАНИЕ

- При необходимости добавления средства для стирки или белья в режиме Защита от детей следует сначала отключить функцию Защита от детей.
- Установленные настройки сохраняются даже после перезапуска стиральной машины.

Звук вкл./выкл.

Звуки стиральной машины можно включить или выключить. Установленные настройки сохраняются даже после перезапуска стиральной машины.

- Чтобы отключить звук, одновременно нажмите и удерживайте кнопки  **Полоскание** и  **Отжим** в течение 3 секунд.
- Чтобы включить звук, снова нажмите и удерживайте кнопки в течение 3 секунд.

Обслуживание

Содержите стиральную машину в чистоте во избежание сбоев в работе и для поддержания ее в работоспособном состоянии в течение всего срока службы.

Очистка барабана есо

Регулярно выполняйте данный цикл для очистки барабана и удаления бактерий.

1. Нажмите кнопку **Питание**, чтобы включить стиральную машину.
2. Поверните **Переключатель режимов** для выбора цикла **ОЧИСТКА БАРАБАНА ЕСО**.
3. Нажмите кнопку **Пуск/Пауза**.

ПРИМЕЧАНИЕ

- При выполнении цикла **ОЧИСТКА БАРАБАНА ЕСО** для температуры воды устанавливается значение 70 °С. Изменение этого значения невозможно.
- Цикл **ОЧИСТКА БАРАБАНА ЕСО** рекомендуется запускать через каждые 40 стирок.

ВНИМАНИЕ

Не используйте чистящие средства для очистки барабана. Остатки химических средств в барабане снижают качество стирки.

Напоминание **ОЧИСТКА БАРАБАНА ЕСО**

В зависимости от модели функция напоминания **ОЧИСТКА БАРАБАНА ЕСО** реализуется с помощью значка или светодиодного индикатора.

Значок отображается непосредственно на панели управления.



Светодиодный индикатор располагается рядом с надписью **ОЧИСТКА БАРАБАНА ЕСО** или в области опций на панели управления.

- Напоминание **ОЧИСТКА БАРАБАНА ЕСО** начинает мигать на панели управления через каждые 40 стирок. Рекомендуется регулярно выполнять процедуру **ОЧИСТКА БАРАБАНА ЕСО**.
- Когда напоминание мигает в первый раз, его можно игнорировать в течение последующих 6 стирок. После 7^и стирки вывод напоминания прекращается. Оно отображается снова после следующего цикла из 40 стирок.
- Даже после завершения последней процедуры на экране может отображаться сообщение «0».
- Вы можете записать значение счетчика циклов **ОЧИСТКА БАРАБАНА ЕСО**, нажав кнопку **Питание**. Это не приведет к остановке работы или выключению стиральной машины, а позволит отметить значение счетчика циклов.
- Даже в случае отображения сообщения «0» машина продолжает нормально функционировать.
- Рекомендуется регулярно запускать этот цикл в целях поддержания гигиены.

Smart Check

Чтобы включить эту функцию, сначала необходимо загрузить приложение Samsung Smart Washer из магазина Play Store или Apple Store, а затем установить его на мобильное устройство с камерой.

Функция Smart Check оптимизирована для смартфонов серий Galaxy и iPhone (только для поддерживаемых моделей).

1. Когда стиральной машиной обнаруживается неисправность, на дисплее отображается информационный код. Перейдите в режим Smart Check, затем одновременно нажмите и удерживайте кнопки  **Отжим** и  **Опции** в течение 3 секунд.
2. На стиральной машине запускается процедура самодиагностики и в случае возникновения ошибки отображается информационный код.
3. Запустите приложение Samsung Smart Washer на мобильном устройстве и выберите Smart Check.
4. Расположите мобильное устройство рядом с дисплеем стиральной машины таким образом, чтобы камера смартфона была направлена на стиральную машину. Приложение автоматически распознает информационный код.
5. В случае правильного распознавания информационного кода приложение отобразит подробные сведения об ошибке и доступные варианты ее устранения.

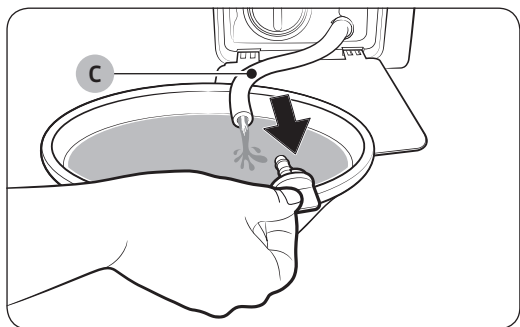
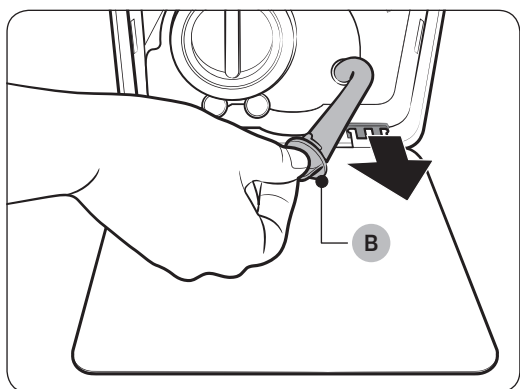
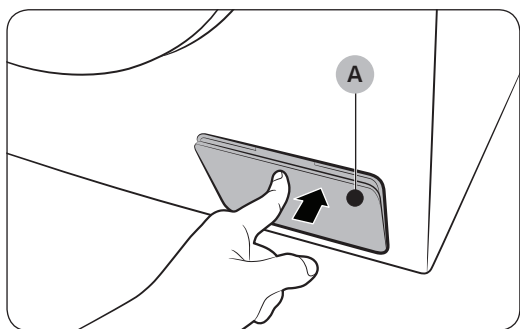
ПРИМЕЧАНИЕ

- Название функции Smart Check может изменяться в зависимости от языка.
- Если в дисплее стиральной машины отражается свет, распознавание информационного кода приложением может оказаться невозможным.
- Если приложению не удалось распознать код Smart Check, его следует ввести вручную на экране приложения.

Обслуживание

Аварийный слив

Если произошел сбой питания, перед извлечением белья слейте воду из барабана.



1. Выключите питание стиральной машины и отключите ее от розетки электросети.
2. Осторожно нажмите на верхнюю часть **крышки фильтра (A)**, чтобы открыть ее.
3. Поместите под крышкой пустую, вместительную емкость, вытяните шланг аварийного слива и опустите его в емкость, придерживая **заглушку шланга (B)**.
4. Откройте заглушку шланга и слейте в емкость воду из **шланга аварийного слива (C)**.
5. После этого закройте шланг заглушкой и вставьте его обратно. Затем закройте крышку фильтра.

ПРИМЕЧАНИЕ

Используйте вместительную емкость, так как в барабане может быть больше воды, чем кажется.

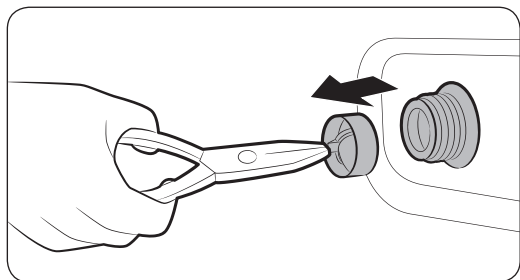
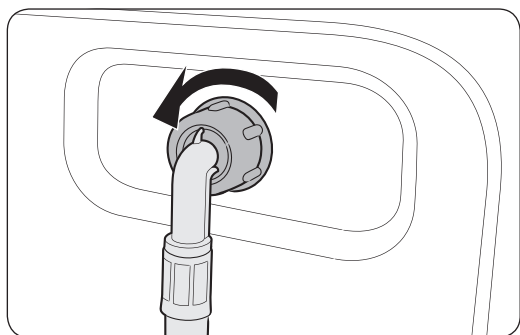
Очистка

Поверхность стиральной машины

Используйте мягкую ткань и неабразивное бытовое чистящее средство. Не распыляйте воду непосредственно на стиральную машину.

Сетчатый фильтр

Очищайте сетчатый фильтр шланга подачи воды один или два раза в год.



1. Выключите стиральную машину и отключите ее от электросети.
2. Закройте водопроводный кран.
3. Ослабьте и отсоедините шланг подачи воды от задней панели стиральной машины. Закройте шланг тканью, чтобы предотвратить выливание воды.
4. С помощью плоскогубцев извлеките сетчатый фильтр из впускного клапана.
5. Погрузите сетчатый фильтр (включая резьбовое соединение) в воду.
6. Тщательно просушите сетчатый фильтр в тени.
7. Снова установите сетчатый фильтр во впускной клапан и подключите к этому клапану шланг подачи воды.
8. Откройте водопроводный кран.

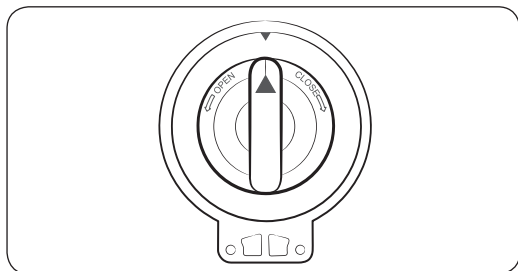
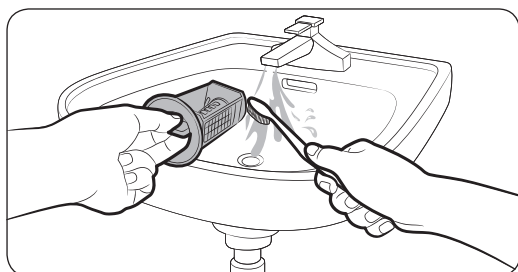
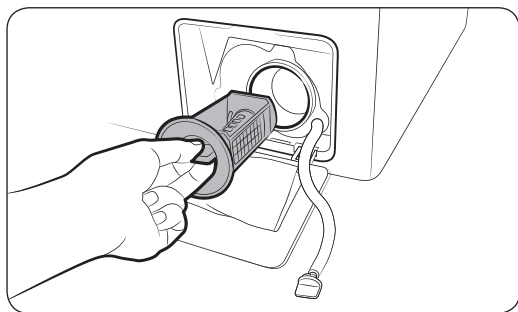
ПРИМЕЧАНИЕ

Если сетчатый фильтр засорен, на экране отобразится информационный код «4С».

Обслуживание

Фильтр насоса

Чтобы предотвратить засорение, рекомендуется очищать фильтр насоса 5 или 6 раз в год. В результате засорения фильтра насоса снижается интенсивность образования пузырьков.



1. Выключите стиральную машину и отключите ее от электросети.
2. Слейте из барабана оставшуюся воду. См. раздел «Аварийный слив».
3. Осторожно нажмите на верхнюю часть **крышки фильтра**, чтобы открыть ее.
4. Поверните переключатель фильтра насоса влево и слейте оставшуюся воду.
5. Очистите фильтр насоса мягкими щеточками. Убедитесь, что лопасти сливного насоса, расположенные в фильтре, не загрязнены.
6. Снова установите фильтр насоса и поверните переключатель фильтра вправо.

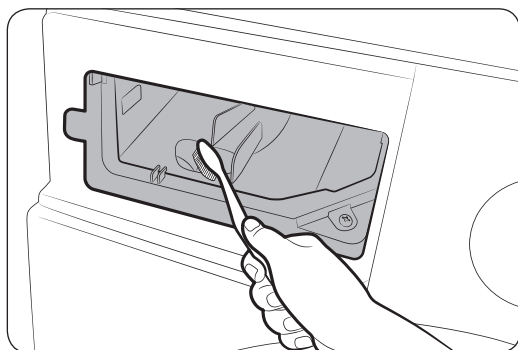
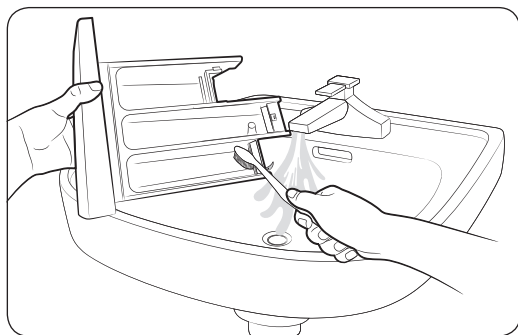
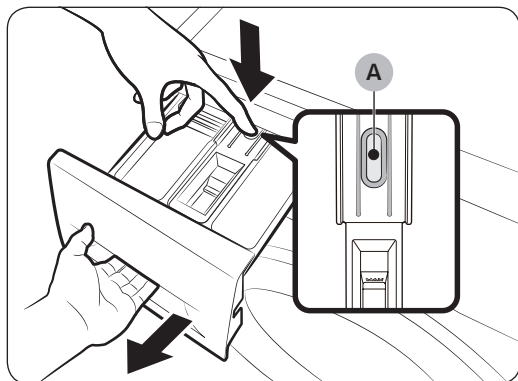
ПРИМЕЧАНИЕ

Если фильтр насоса засорен, на экране отобразится информационный код «5С».

ВНИМАНИЕ

- После очистки фильтра убедитесь, что переключатель фильтра закрыт должным образом. В противном случае это приведет к утечке воды.
- После очистки фильтра убедитесь, что он установлен должным образом. В противном случае это приведет к сбою в работе или утечке воды.

Дозатор моющего средства



1. Нажмите и удерживайте защелку (А) внутри дозатора, чтобы открыть его.
2. Извлеките из дозатора защелку и дозатор жидкого моющего средства.
3. Промойте компоненты дозатора в проточной воде с помощью мягкой щетки.
4. Очистите нишу дозатора мягкой щеткой.
5. Установите в дозатор защелку и дозатор жидкого моющего средства.
6. Задвиньте дозатор, чтобы закрыть его.

ПРИМЕЧАНИЕ

Чтобы удалить оставшееся чистящее средство, выполните цикл **ПОЛОСК.+ОТЖИМ** при пустом барабане.

Обслуживание

Восстановление после замерзания

При температуре ниже 0 °С стиральная машина может замерзнуть.

1. Выключите стиральную машину и отключите ее от электросети.
2. Поливайте теплой водой кран, чтобы ослабить шланг подачи воды.
3. Отсоедините шланг подачи воды и положите его в теплую воду.
4. Налейте теплую воду в барабан и оставьте ее в нем на 10 минут.
5. Снова подсоедините шланг подачи воды к водопроводному крану.

ПРИМЕЧАНИЕ

Если стиральная машина по-прежнему не работает должным образом, повторяйте указанные выше действия до возобновления работы прибора в обычном режиме.

Уход в случае длительного периода неиспользования

Следует избегать длительных периодов неиспользования стиральной машины. Если стиральная машина не будет использоваться в течение длительного периода, необходимо слить воду и отсоединить кабель питания.

1. Поверните **Переключатель режимов** для выбора цикла **ПОЛОСК.+ОТЖИМ**.
2. Извлеките вещи из барабана и нажмите кнопку **Пуск/Пауза**.
3. После завершения цикла закройте водопроводный кран и отсоедините шланг подачи воды.
4. Выключите стиральную машину и отключите ее от электросети.
5. Откройте дверцу, чтобы в барабане циркулировал воздух.

Устранение неисправностей

Контрольные пункты проверки

В случае неисправной работы стиральной машины в первую очередь обратитесь к приведенной ниже таблице и выполните предложенные действия.

| Неисправность | Действие |
|---|---|
| Не запускается. | <ul style="list-style-type: none">• Убедитесь, что стиральная машина подключена к источнику питания.• Убедитесь, что дверца закрыта должным образом.• Убедитесь, что водопроводные краны открыты.• Нажмите кнопку Пуск/Пауза, чтобы запустить работу стиральной машины.• Убедитесь, что функция Защита от детей  отключена.• Перед началом заполнения водой стиральная машина издаст несколько щелкающих звуков, проверяя блокировку двери, и произведет быстрый слив.• Проверьте предохранитель или включите автоматический выключатель. |
| Вода не подается или подается недостаточно. | <ul style="list-style-type: none">• Полностью откройте водопроводный кран.• Убедитесь, что дверца закрыта должным образом.• Убедитесь, что шланг подачи воды не замерз.• Убедитесь, что шланг подачи воды не перегнут и не засорен.• Убедитесь, что напор воды является достаточным. |
| После завершения цикла в дозаторе остается средство для стирки. | <ul style="list-style-type: none">• Убедитесь, что стиральная машина работает при достаточном напоре воды.• Убедитесь, что средство для стирки добавлено в центр дозатора.• Убедитесь, что заглушка для полоскания установлена должным образом.• При использовании стирального порошка убедитесь, что переключатель подачи средства для стирки находится в верхнем положении.• Извлеките заглушку для полоскания и очистите дозатор. |
| Чрезмерная вибрация или шум. | <ul style="list-style-type: none">• Убедитесь, что стиральная машина установлена на ровную, твердую, нескользкую поверхность. Если поверхность неровная, выровняйте высоту стиральной машины с помощью регулируемых ножек.• Убедитесь, что транспортировочные болты сняты.• Убедитесь, что стиральная машина не соприкасается ни с какими другими предметами.• Убедитесь, что белье загружено равномерно.• Двигатель может издавать шум при нормальной работе.• Шум во время стирки может издавать комбинезоны или одежда с металлическими декоративными элементами. Это нормально.• Шум могут издавать металлические предметы, такие как монеты. После стирки извлеките данные предметы из барабана или корпуса фильтра. |

Устранение неисправностей

| Неисправность | Действие |
|---|--|
| Не выполняется слив и/или отжим. | <ul style="list-style-type: none"> • Убедитесь, что сливной шланг, ведущий к системе слива воды, полностью расправлен. Если что-то препятствует сливу, обратитесь к специалисту. • Убедитесь, что фильтр для мусора не забит грязью. • Закройте дверцу, а затем нажмите кнопку Пуск/Пауза. Из соображений безопасности стиральная машина не стирает и не отжимает при открытой дверце. • Убедитесь, что сливной шланг не замерз и не засорен. • Убедитесь, что сливной шланг подключен к системе слива воды, которая не засорена. • При недостаточном уровне напряжения, подаваемого к стиральной машины, слив или отжим временно выполняться не будет. После того, как уровень напряжения придет в норму, работа стиральной машины будет возобновлена в обычном режиме. <p>Не работает отжим.</p> <ul style="list-style-type: none"> • Убедитесь, что белье распределено равномерно. • Убедитесь, что стиральная машина установлена на ровную, устойчивую поверхность. • Перераспределите белье. В случае стирки только одной вещи (например, махрового халата или джинсов) результат заключительного отжима может быть неудовлетворительным, и на дисплее отобразится сообщение «Ub». |
| Дверца не открывается. | <ul style="list-style-type: none"> • Нажмите кнопку Пуск/Пауза, чтобы остановить работу стиральной машины. • Разблокировка дверцы может занять некоторое время. • Дверцу не удастся открыть в течение 3 минут после остановки машины или отключения питания. • Убедитесь, что из барабана слита вся вода. • Дверца может не открываться из-за наличия воды в барабане. Слейте воду из барабана и откройте дверцу вручную. • Убедитесь, что индикатор блокировки дверцы не горит. Индикатор блокировки дверцы отключается по завершении слива воды из машины. |
| Избыточное пенообразование. | <ul style="list-style-type: none"> • Убедитесь в использовании средства для стирки рекомендованных типов. • Используйте высокоэффективное средство для стирки, чтобы предотвратить избыточное пенообразование. • Сократите количество средства для стирки для стирки мягкой водой, небольшой загрузки и слабозагрязненного белья. • НЕ рекомендуется использовать низкоэффективное средство для стирки. |
| Не удастся добавить дополнительное моющее средство. | <ul style="list-style-type: none"> • Убедитесь, что оставшееся количество средства для стирки и кондиционера для белья не превышает отметку максимального уровня. |

| Неисправность | Действие |
|---|--|
| <p>Прекращает работу.</p> | <ul style="list-style-type: none"> • Включите кабель питания в рабочую розетку. • Проверьте предохранитель или включите автоматический выключатель. • Закройте дверцу и нажмите кнопку Пуск/Пауза для запуска стиральной машины. Из соображений безопасности стиральная машина не стирает и не отжимает при открытой дверце. • Перед началом заполнения водой стиральная машина издаст несколько щелкающих звуков, проверяя блокировку двери, и произведет быстрый слив. • В ходе цикла возможна пауза или период замачивания. Дождитесь запуска стиральной машины после небольшой паузы. • Убедитесь, что сетчатый фильтр шланга подачи воды не забит грязью в месте подключения к кранам. Регулярно очищайте сетчатый фильтр. • При недостаточном уровне напряжения, подаваемого к стиральной машины, слив или отжим временно выполняться не будет. После того, как уровень напряжения придет в норму, работа стиральной машины будет возобновлена в обычном режиме. |
| <p>Заполняется водой неправильной температуры.</p> | <ul style="list-style-type: none"> • Полностью откройте оба крана. • Убедитесь в правильном выборе температуры. • Убедитесь, что шланги подключены к соответствующим кранам. Пустите воду по трубам. • Убедитесь, что нагреватель воды настроен на подачу горячей воды температурой не менее 49 °С. Также проверьте объем нагревателя воды и период повторного нагрева. • Отсоедините шланги и прочистите сетчатый фильтр. Возможно, сетчатый фильтр засорен. • При заполнении стиральной машины водой температура воды может меняться, так как функция автоматического контроля температуры проверяет температуру поступающей воды. Это нормально. • При заполнении стиральной машины водой можно заметить, что при выборе стирки холодной или теплой водой через дозатор поступает только горячая и/или только холодная вода. Это нормальная работа функции автоматического контроля температуры, так как стиральная машина определяет температуру воды. |
| <p>После стирки белье остается мокрым.</p> | <ul style="list-style-type: none"> • Используйте высокую или очень высокую скорости отжима. • Используйте высокоэффективное средство для стирки, чтобы уменьшить пенообразование. • Слишком маленькая загрузка. При малой загрузке (одна или две вещи) белье может неравномерно распределиться и не отжаться полностью. • Убедитесь, что сливной шланг не перегнут и не засорен. |

Устранение неисправностей

Устранение неисправностей

| Неисправность | Действие |
|--|---|
| Утечка воды. | <ul style="list-style-type: none">• Убедитесь, что дверца закрыта должным образом.• Убедитесь, что все шланги надежно подключены.• Убедитесь, что конец сливного шланга правильно вставлен и надежно подсоединен к сливной системе.• Избегайте чрезмерной загрузки.• Используйте высокоэффективное средство для стирки, чтобы предотвратить избыточное пенообразование. |
| Появление запаха. | <ul style="list-style-type: none">• Избыточная пена скапливается в углублениях и может привести к появлению неприятного запаха.• Время от времени выполняйте циклы очистки для стерилизации.• Очистите уплотнение дверцы (диафрагма).• После завершения цикла просушите внутреннюю часть стиральной машины. |
| Пузырьки не видны (только для моделей Bubbleshot). | <ul style="list-style-type: none">• Пузырьки могут не быть видны, так как в стиральную машину загружено слишком много белья.• Чрезмерное загрязнение белья может препятствовать образованию пузырьков. |

Если проблему не удалось устранить, обратитесь в местный сервисный центр Samsung.

Информационные коды

При возникновении сбоя в работе стиральной машины на экране отобразится информационный код. Обратитесь к приведенной ниже таблицы и выполните предложенные действия.

| Код | Действие |
|---------|--|
| 4C | <p>Нет подачи воды.</p> <ul style="list-style-type: none">• Убедитесь, что водопроводные краны открыты.• Убедитесь, что шланги подачи воды не засорены.• Убедитесь, что водопроводные краны не замерзли.• Убедитесь, что стиральная машина работает при достаточном напоре воды.• Проверьте правильность подключений к кранам подачи холодной и горячей воды.• Сетчатый фильтр может быть засорен; очистите его.• Когда отображается сообщение «4C», стиральная машина выполняет слив воды в течение 3 минут. При этом кнопка Питание блокируется. |
| 4C2 | <ul style="list-style-type: none">• Убедитесь, что шланг подачи холодной воды надежно подключен к крану с холодной водой. Если он подключен к крану с горячей водой, после нескольких циклов стирки белье может потерять форму. |
| 5C | <p>Вода не сливается.</p> <ul style="list-style-type: none">• Убедитесь, что сливной шланг не замерз и не засорен.• Проверьте правильное расположение сливного шланга, которое зависит от типа подключения.• Очистите фильтр для мусора, так как он может быть засорен.• Убедитесь, что сливной шланг, ведущий к системе слива воды, полностью расправлен.• Если информационный код по-прежнему отображается, обратитесь в центр по обслуживанию клиентов. |
| dC | <p>Стиральная машина используется при открытой дверце.</p> <ul style="list-style-type: none">• Убедитесь, что дверца закрыта должным образом.• Убедитесь, что белье не защемлено дверцей. |
| OC | <p>Перепополнение водой.</p> <ul style="list-style-type: none">• Перезапустите машину после отжима.• Если на дисплее по-прежнему отображается информационный код, обратитесь в местный сервисный центр Samsung. |
| LC, LC1 | <p>Проверьте сливной шланг.</p> <ul style="list-style-type: none">• Убедитесь, что конец сливного шланга расположен на полу.• Убедитесь, что сливной шланг не засорен.• Если информационный код по-прежнему отображается, обратитесь в центр по обслуживанию клиентов. |

Устранение неисправностей

| Код | Действие |
|-----|---|
| 3С | <p>Проверьте, работает ли двигатель.</p> <ul style="list-style-type: none"> • Перезапустите цикл. • Если информационный код по-прежнему отображается, обратитесь в центр по обслуживанию клиентов. |
| УС | <p>Необходимо проверить систему электронного управления.</p> <ul style="list-style-type: none"> • Проверьте, подается ли питание. • Если информационный код по-прежнему отображается, обратитесь в центр по обслуживанию клиентов. |
| | <p>Обнаружено низкое напряжение.</p> <ul style="list-style-type: none"> • Проверьте, подключен ли кабель питания. • Если информационный код по-прежнему отображается, обратитесь в центр по обслуживанию клиентов. |
| НС | <p>Проверка: высокая температура при нагреве.</p> <ul style="list-style-type: none"> • Если информационный код по-прежнему отображается, обратитесь в центр по обслуживанию клиентов. |
| 1С | <p>Датчик уровня воды работает неправильно.</p> <ul style="list-style-type: none"> • Отключите стиральную машину и перезапустите цикл. • Если информационный код по-прежнему отображается, обратитесь в центр по обслуживанию клиентов. |
| АС | <p>Проверьте связь между главным и второстепенным печатным узлом.</p> <ul style="list-style-type: none"> • Отключите стиральную машину и перезапустите цикл. • Если информационный код по-прежнему отображается, обратитесь в центр по обслуживанию клиентов. |
| 8С | <p>Датчик MEMS работает неправильно.</p> <ul style="list-style-type: none"> • Отключите стиральную машину и перезапустите цикл. • Если информационный код продолжает отображаться, обратитесь в местный сервисный центр Samsung. |
| АС6 | <p>Проверьте связь между основной платой и платой инвертора.</p> <ul style="list-style-type: none"> • В зависимости от состояния машина может автоматически перейти в обычный режим работы. • Отключите стиральную машину и перезапустите цикл. • Если информационный код продолжает отображаться, обратитесь в местный сервисный центр Samsung. |

| Код | Действие |
|-----|--|
| 0 | <p>После завершения последней процедуры отжима стиральная машина не выключается автоматически, а на дисплее отображается сообщение «0».</p> <ul style="list-style-type: none">• Стиральная машина продолжает нормально работать без запуска цикла ОЧИСТКА БАРАБАНА ЕСО. Однако рекомендуется запустить этот цикл в целях поддержания гигиены. |

Если на дисплее продолжает отображаться какой-либо информационный код, обратитесь в местный сервисный центр Samsung.

Технические характеристики

Символы на этикетках одежды

Следующие символы обозначают указания по уходу за одеждой. Этикетки на одежде содержат четыре символа в следующем порядке: стирка, отбеливание, сушка и глажение (сухая чистка, если необходимо). Использование символов обеспечивает согласованность среди производителей местных и импортируемых товаров. Следуйте указаниям на этикетках, чтобы продлить срок службы одежды и снизить вероятность возникновения проблем, связанных со стиркой.

| | | | |
|---|--|---|---|
|  | Прочный материал |  | Не гладить |
|  | Деликатная ткань |  | При химической чистке можно использовать любой растворитель |
|  | Можно стирать при температуре 95 °C |  | Химическая чистка |
|  | Можно стирать при температуре 60 °C |  | Сухая химическая чистка только с использованием перхлорида, легко испаряющегося топлива, чистого спирта или чистящего средства R113 |
|  | Можно стирать при температуре 40 °C |  | Сухая химическая чистка только с использованием авиационного бензина, чистого спирта или чистящего средства R113 |
|  | Можно стирать при температуре 30 °C |  | Химическая чистка запрещена |
|  | Только ручная стирка |  | Сушка на плоской поверхности |
|  | Только сухая химическая чистка |  | Можно вешать для сушки |
|  | Можно отбеливать в холодной воде |  | Сушить на плечиках для одежды |
|  | Не использовать отбеливатель |  | Можно сушить в сушильном барабане при нормальной температуре |
|  | Можно гладить при температуре 200 °C (макс.) |  | Можно сушить в сушильном барабане при пониженной температуре |
|  | Можно гладить при температуре 150 °C (макс.) |  | Не сушить в сушильном барабане |
|  | Можно гладить при температуре 100 °C (макс.) | | |

Защита окружающей среды

- Данное устройство изготовлено из материалов, подлежащих вторичной переработке. Если вы решили выбросить устройство, следуйте местным правилам по утилизации бытовых отходов. Отрежьте кабель питания, чтобы устройство нельзя было подключить к источнику питания. Снимите дверцу, чтобы животные или маленькие дети не оказались запертыми в устройстве.
- Не превышайте количество средства для стирки, рекомендованное в инструкциях производителя.
- Используйте пятновыводители и отбеливатели перед запуском цикла стирки, только если это крайне необходимо.
- Экономьте воду и электроэнергию, всегда полностью загружая машину при стирке (точный вес загружаемого белья зависит от используемого цикла стирки).

Спецификации

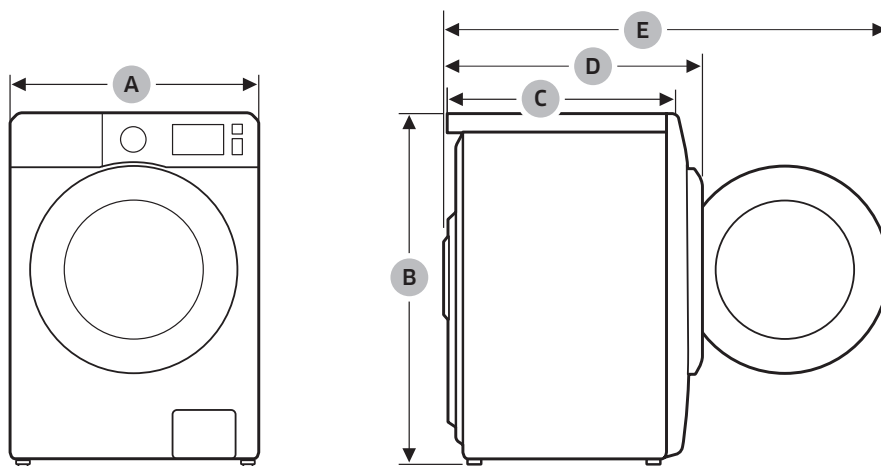
Звездочки «*» используются для обозначения различных вариантов модели, вместо них могут быть подставлены символы (0–9) или (A–Z).

| Тип | | Стиральная машина с фронтальной загрузкой | |
|------------------------------------|-----------------|---|---------|
| Название модели | | WW9*J5**6** | |
| Габариты | | Ш 600 x Г 550 x В 850 (мм) | |
| Давление воды | | 50–800 кПа | |
| Вес без упаковки | | 61,0 кг | |
| Объем загрузки для стирки и отжима | | 9,0 кг | |
| Потребляемая мощность | Стирка и нагрев | 220 В | 2000 Вт |
| | | 240 В | 2400 Вт |
| Обороты при отжиге | | 1400 об/мин | |

ПРИМЕЧАНИЕ

В целях повышения качества внешний вид и характеристики могут изменяться без предварительного уведомления.

Технические характеристики



| | |
|---|---------|
| A | 600 мм |
| B | 850 мм |
| C | 550 мм |
| D | 630 мм |
| E | 1075 мм |

Подлежит использованию по назначению в нормальных условиях

Рекомендуемый период: 7 лет

Изготовитель оставляет за собой право изменять дизайн и спецификации без предварительного уведомления

Энергетическая эффективность (Только для Российской Федерации)

| ЭНЕРГЕТИЧЕСКАЯ ЭФФЕКТИВНОСТЬ | |
|--|-------------|
| Изготовитель | Samsung |
| Модель | WW9*J5**6** |
| Класс энергетической эффективности А: максимальный С: минимальный | A |
| Потребление электроэнергии, кВт•ч / цикл стирка и отжим при полной загрузке при 60 °С | 1,17 |
| Класс качества стирки А: максимальный С: минимальный | A |
| Класс качества отжима А: максимальный С: минимальный | A |
| Максимальная частота вращения, об./мин | 1400 |
| Загрузка стиральной машины, кг стирка | 9,0 |
| расход воды за цикл, л | 54 |
| Корректированный уровень звуковой мощности, дБА стирка | 53 |
| отжим | 74 |

- * На продукте присутствует наклейка с информацией о его энергетической эффективности.
- Программы, к которым относится информация на этикетке и в таблице: Хлопок 60 °С + Интенсивная + 2 Полоскания.
- Назначение изделия:** Стиральная машина предназначена для стирки и полоскания белья, готовых изделий.

EAC

Страна изготовления: Произведено в Польше

Производитель: Samsung Electronics Co., Ltd /Самсунг Электроникс Ко., Лтд

Адрес изготовителя: Республика Корея, (Мэтан-донг) 129, Самсунг-ро, Енгтонг-гу, г. Сувон, Кёнги-до, 16677

Место производства: Ul, Mickiewicza 52, Wronki 64-510, Poland, Samsung Electronics Poland Manufacturing Co., LTD : Самсунг Электроникс Поланд Мануфактуринг Ко., Лтд., Польша, Вронки, ул. Мицкевича 52, 64-510

Импортер в России: ООО «Самсунг Электроникс Рус Компани», Российская Федерация, 123242, г. Москва, Новинский бульвар, д. 31, помещение 1, 2



Символ « не для пищевой продукции » применяется в соответствии с техническим регламентом Таможенного союза « О безопасности упаковки » 005/2011 и указывает на то, что упаковка данного продукта не предназначена для повторного использования и подлежит утилизации. Упаковку данного продукта запрещается использовать для хранения пищевой продукции.



Символ « петля Мебиуса » указывает на возможность утилизации и упаковки. Символ может быть дополнен обозначением материала упаковки в виде цифрового и/или буквенного обозначения.

ВОПРОСЫ ИЛИ КОММЕНТАРИИ?

| СТРАНА | ТЕЛЕФОН | ВЕБ-САЙТ |
|------------|---------------------------------|--|
| RUSSIA | 8-800-555-55-55 | www.samsung.com/ru/support |
| BELARUS | 810-800-500-55-500 | www.samsung.com/support |
| GEORGIA | 0-800-555-555 | www.samsung.com/support |
| ARMENIA | 0-800-05-555 | www.samsung.com/support |
| AZERBAIJAN | 0-88-555-55-55 | www.samsung.com/support |
| KAZAKHSTAN | 8-10-800-500-55-500 (GSM: 7799) | www.samsung.com/kz_ru/support |
| UZBEKISTAN | 00-800-500-55-500 (GSM: 7799) | www.samsung.com/support |
| KYRGYZSTAN | 00-800-500-55-500 (GSM: 9977) | www.samsung.com/support |
| TAJIKISTAN | 8-10-800-500-55-500 (GSM: 8888) | www.samsung.com/support |
| MONGOLIA | 1800-25-55 | www.samsung.com/support |
| UKRAINE | 0-800-502-000 | www.samsung.com/ua/support (Ukrainian) |
| MOLDOVA | +373-22-667-400 | www.samsung.com/support |



DC68-03779R-07





Пральна машина

Посібник користувача

WW9*J5**6**

SAMSUNG

Зміст

| | |
|--|-----------|
| Інформація з техніки безпеки | 4 |
| Що потрібно знати про інструкції з техніки безпеки | 4 |
| Важливі символи з техніки безпеки | 4 |
| Важливі застереження з техніки безпеки | 5 |
| Важливі попередження щодо встановлення | 6 |
| Застереження щодо встановлення | 8 |
| Важливі попередження щодо використання | 8 |
| Застереження щодо використання | 9 |
| Важливі попередження щодо чищення | 12 |
| Пояснення Директиви щодо відходів електричного та електронного обладнання (WEEE) | 13 |
| | |
| Встановлення | 14 |
| Що входить у комплект постачання | 14 |
| Вимоги зі встановлення | 16 |
| Покрокове встановлення | 18 |
| | |
| Перед запуском | 26 |
| Початкові налаштування | 26 |
| Рекомендації щодо прання білизни | 26 |
| Вказівки щодо користування шухлядками для пральних засобів | 29 |
| | |
| Експлуатація | 33 |
| Панель керування | 33 |
| Прості кроки для запуску | 35 |
| Огляд режимів | 36 |
| Налаштування | 40 |
| | |
| Обслуговування | 41 |
| Очистка барабану еко  | 41 |
| Smart Check  | 42 |
| Аварійний злив | 43 |
| Чищення | 44 |
| Відновлення роботи після замерзання | 47 |
| Приготування машини до тривалого простою | 47 |

| | |
|---------------------------------------|----|
| Вирішення проблем | 48 |
| Пункти для перевірки | 48 |
| Інформаційні коди | 52 |
| | |
| Технічні характеристики | 55 |
| Таблиця символів догляду за тканинами | 55 |
| Захист навколишнього середовища | 56 |
| Технічний опис | 56 |
| Енергетична ефективність (мікрофіша) | 58 |



Інформація з техніки безпеки

Вітаємо вас із придбанням пральної машини Samsung. У цьому посібнику міститься важлива інформація щодо встановлення, використання і догляду за пральною машиною. Присвятіть певний час для ознайомлення з ним, щоб якомога ефективніше користуватися всіма перевагами та функціями своєї пральної машини.

Що потрібно знати про інструкції з техніки безпеки

Уважно прочитайте цей посібник користувача для безпечного та ефективного використання пральної машини. Зберігайте посібник у надійному місці біля пристрою для довідки у майбутньому. Використовуйте цей пристрій лише за призначенням, як вказано в цьому посібнику користувача.

Попередження і важливі інструкції у цьому посібнику користувача не охоплюють усі можливі умови та ситуації. Користувач повинен керуватися здоровим глуздом та бути уважним і обережним під час встановлення, догляду й експлуатації пральної машини.

Оскільки подані нижче інструкції з експлуатації стосуються різних моделей, характеристики вашої пральної машини можуть дещо відрізнятися від тих, що описані в цьому посібнику, і не всі попереджувальні позначки потрібно брати до уваги. Якщо у вас виникають запитання, зверніться до найближчого центру обслуговування або відвідайте веб-сайт www.samsung.com для отримання технічної підтримки та інформації.

Важливі символи з техніки безпеки

Символи і знаки, які використовуються у цьому посібнику користувача:

ПОПЕРЕДЖЕННЯ

Небезпечні дії, які можуть спричинити серйозні травми, смерть користувача та/або пошкодження майна.

УВАГА

Небезпечні дії, які можуть спричинити травмування користувача та/або пошкодження майна.

ПРИМІТКА

Позначає ризик травмування користувача або серйозного пошкодження майна.



Ці попереджувальні позначки подано для запобігання травмуванню користувача чи інших осіб.

Чітко їх дотримуйтесь.

Прочитавши цей посібник, зберігайте його у надійному місці для довідки у майбутньому.

Перш ніж використовувати пристрій, прочитайте усі інструкції.

Як і будь-яке обладнання, яке використовує електроенергію і має рухомі деталі, цей виріб може становити небезпеку.

Щоб безпечно використовувати пристрій, ознайомтеся з його роботою і будьте обережні під час його експлуатації.

Важливі застереження з техніки безпеки

ПОПЕРЕДЖЕННЯ

Щоб зменшити ризик займання, ураження електричним струмом або травмування користувачів під час користування пральною машиною, дотримуйтеся основних застережень щодо техніки безпеки.

1. Цей пристрій не призначений для використання особами (зокрема дітьми) з обмеженими фізичними чи розумовими можливостями, або особами, які не мають достатнього досвіду чи знань, якщо вони перебувають без нагляду відповідальної за їх безпеку особи або не навчені безпечно користуватися пристроєм.
2. **Для використання в Європі:** Цей пристрій можуть використовувати діти, старші 8 років, і особи з обмеженими фізичними, сенсорними чи розумовими можливостями або особами, які не мають достатнього досвіду чи знань, якщо вони перебувають під наглядом відповідальної за їхню безпеку особи або навчені безпечно користуватися пристроєм, а також усвідомлюють усі ризики. Слідкуйте, щоб діти не гралися пристроєм. Слідкуйте, щоб діти не чистили і не обслуговували пристрій без нагляду.
3. За малими дітьми слід наглядати, щоб вони не гралися пристроєм.
4. Якщо кабель живлення пошкоджено, задля уникнення небезпеки його має замінити виробник, працівник служби обслуговування чи кваліфікований спеціаліст.
5. Необхідно використовувати нові комплекти шлангів, які постачаються з машиною; використання старих комплектів шлангів не допускається.
6. Якщо ваша пристрій має вентиляційні отвори в корпусі, слідкуйте, щоб вони не затулялися килимком.



Інформація з техніки безпеки

7. Для використання в Європі: не допускайте дітей, молодших 3 років, до пристрою, якщо за ними не ведеться постійний нагляд.
8. **УВАГА.** Задля уникнення небезпеки ненавмисного скидання запобіжника захисту від перегрівання пристрій не можна підключати до зовнішнього вимикача, керованого таймером, або до джерела живлення, струм у якому регулярно вмикається та вмикається енергокомпанією.
9. Цей пристрій призначений лише для побутового використання і його не слід використовувати в таких випадках:
 - у кухонному блоці в крамницях, офісних приміщеннях та інших робочих середовищах;
 - у фермерських будинках;
 - клієнтами в готелі, мотелі та інших подібних закладах;
 - у закладах, які пропонують нічліг і сніданок;
 - у місцях загального користування у багатоквартирних будинках чи у пральнях самообслуговування.

Важливі попередження щодо встановлення

ПОПЕРЕДЖЕННЯ

Встановлювати пристрій повинні кваліфіковані особи або компанія обслуговування.

- Недотримання цієї вимоги може спричинити ураження електричним струмом, займання, вибух, проблеми із пристроєм або травмування користувача.

Пристрій важкий, тому підіймайте його обережно.

Вставте вилку кабелю живлення в розетку, яка відповідає вимогам місцевих норм для електромережі. Підключайте цей пристрій виключно до розетки, не використовуйте кабель-продовжувач.

- Під'єднання до розетки інших пристроїв за допомогою продовжувача з кількома розетками чи кабелю-продовжувача може спричинити ураження електричним струмом або займання.
- Значення напруги, частоти та струму має відповідати значенню, вказаному в технічних характеристиках пристрою. Недотримання цієї вимоги може спричинити ураження електричним струмом або займання. Надійно вставте штепсель у розетку.

Регулярно витирайте із роз'євів і контактів штепселя сторонні речовини (наприклад, бруд або воду) сухою ганчіркою.

- Вийміть штепсель і почистьте його сухою ганчіркою.



- Недотримання цієї вимоги може спричинити ураження електричним струмом або займання.

Вставляйте штепсель у розетку так, щоб кабель був спрямований на підлогу.

- Якщо неправильно вставити штепсель у розетку, це може пошкодити електричні дроти кабелю, що може спричинити ураження електричним струмом або займання.

Зберігайте весь пакувальний матеріал подалі від дітей, оскільки він може становити для них небезпеку.

- Якщо дитина одягне на голову упаковку, це може спричинити удушення.

Якщо пристрій, штепсель або кабель живлення пошкоджено, зверніться до найближчого центру обслуговування.

Цей пристрій обов'язково слід належним чином заземлити.

Не заземлюйте пристрій до газової труби, пластмасової водопровідної труби або телефонної лінії.

- Недотримання цієї вимоги може спричинити ураження електричним струмом, займання, вибух або проблеми з пристроєм.
- Не під'єднуйте кабель живлення до розетки без належного заземлення. Заземлення має бути виконано із дотриманням вимог місцевих та державних норм.

Не встановлюйте пристрій поблизу обігрівачів чи займистих матеріалів.

Не встановлюйте пристрій у вологих місцях, місцях, де користуються олією чи мастилом, і брудних місцях; уникайте контакту пристрою з прямими сонячними променями та водою (дощем).

Не встановлюйте пристрій у місцях, для яких характерні низькі температури.

- На морозі трубки можуть потріскати.

Не встановлюйте пристрій у місцях, де може витікати газ.

- Це може призвести до займання або ураження електричним струмом.

Не використовуйте електричний трансформатор.

- Це може призвести до займання або ураження електричним струмом.

Не використовуйте пошкоджені штепсель, кабель живлення або погано закріплену розетку.

- Це може призвести до займання або ураження електричним струмом.

Не тягніть і не згинайте надміру кабель живлення.

Не скручуйте і не зв'язуйте кабель живлення.

Не підвішуйте кабель живлення на металеві предмети, не ставте на нього важкі предмети, а також не кладіть його між предметами та позаду пристрою.

- Це може призвести до займання або ураження електричним струмом.

Виймаючи штепсель, не тягніть за кабель живлення.

- Виймайте штепсель, тримаючись за сам штепсель.
- Недотримання цієї вимоги може спричинити ураження електричним струмом або займання.

Пристрій слід розташовувати поблизу розетки, кранів водопостачання і стічних труб.



Інформація з техніки безпеки

Застереження щодо встановлення

УВАГА

Пристрій слід встановлювати так, щоб забезпечити легкий доступ до штепселя.

- Недотримання цієї вимоги може спричинити ураження електричним струмом або займання через витік струму.

Встановлюйте пристрій на рівну та тверду підлогу, яка може витримати його вагу.

- Недотримання цієї вимоги може спричинити сильну вібрацію, рух, шум або проблеми із пристроєм.

Важливі попередження щодо використання

ПОПЕРЕДЖЕННЯ

Якщо у пристрої надто багато води, негайно вимкніть подачу води та живлення, після чого зверніться до найближчого центру обслуговування.

- Не торкайтеся штепселя мокрими руками.
- Недотримання цієї вимоги може спричинити ураження електричним струмом.

Якщо пристрій видає дивний шум, чути запах горілого або із пристрою йде дим, негайно вийміть штепсель із розетки та зверніться до найближчого центру обслуговування.

- Недотримання цієї вимоги може спричинити ураження електричним струмом або займання.

У разі витікання газу (наприклад, пропану, зрідженого нафтового газу тощо) негайно провітріть приміщення, не торкаючись штепселя. Не торкайтеся пристрою або кабелю живлення.

- Не використовуйте вентилятор.
- Іскра може спричинити вибух або займання.

Не дозволяйте дітям гратися у або на пральній машині. Утилізуючи пральну машину, зніміть важіль її дверцят.

- Якщо дитина застрягне у пральній машині, вона може задушитися.

Перед використанням зніміть пакувальний матеріал (губку, пінопласт), прикріплений до дна пристрою.

Не періть білизну, забруднену бензином, гасом, бензолом, розчинником, спиртом або іншими легкозаймистими чи вибухонебезпечними речовинами.

- Нехтування цією вимогою може призвести до ураження електричним струмом, займання або вибуху.

Не докладайте сили, відкриваючи дверцята пральної машини, коли вона працює (прання за високої температури/сушіння/віджиму).

- Якщо з пральної машини витече вода, ви можете обпектись. Крім того, підлога стане слизькою. Нехтування цією вимогою може призвести до травмування користувача.
- Якщо відкривати дверцята, докладаючи силу, можна пошкодити пристрій або травмуватися.

Не суньте руку під пральну машину, коли вона працює.

- Нехтування цією вимогою може призвести до травмування користувача.



Не торкайтеся штепселя мокрими руками.

- Нехтування цією вимогою може призвести до ураження електричним струмом.

Не вимикайте пристрій, виймаючи штепсель кабелю живлення із розетки, під час роботи пристрою.

- Повторне під'єднання штепселя до розетки може спричинити появу іскри, що може призвести до ураження електричним струмом або займання.

Не дозволяйте дітям або немічним особам користуватися пральною машиною без належного нагляду. Не дозволяйте дітям залазити у або на пристрій.

- Нехтування цією вимогою може спричинити ураження електричним струмом, опіки або травмування користувача.

Не суньте руку або металеві предмети під пральну машину, коли вона працює.

- Нехтування цією вимогою може призвести до травмування користувача.

Не від'єднуйте пристрій від розетки, тягнучи за кабель живлення. Завжди беріться за штепсель і виймайте його з розетки прямо.

- Пошкодження кабелю живлення може спричинити коротке замикання, займання та/або ураження електричним струмом.

Не намагайтеся ремонтувати, розбирати або змінювати пристрій самотужки.

- Не використовуйте інші запобіжники (наприклад, мідні чи сталеві дроти тощо), аніж стандартний запобіжник.
- Якщо пристрій потребує ремонту чи перевстановлення, зверніться до найближчого центру обслуговування.
- Недотримання цієї вимоги може спричинити ураження електричним струмом, займання, проблеми із пристроєм або травмування користувача.

Якщо шланг подачі води нецільно прилягатиме до крана, а в пристрої буде надто багато води, вийміть штепсель із розетки.

- Недотримання цієї вимоги може спричинити ураження електричним струмом або займання.

Виймайте штепсель із розетки, якщо плануєте тривалий час не користуватися пристроєм або під час грози.

- Недотримання цієї вимоги може спричинити ураження електричним струмом або займання.

Якщо у пристрій потрапили сторонні предмети, відключіть його від живлення і зверніться в найближчий центр обслуговування Samsung.

- Це може призвести до займання або ураження електричним струмом.

Не дозволяйте дітям (чи домашнім тваринам) гратися всередині пральної машини чи зверху на ній. Дверцята пральної машини зсередини відкрити важко, і якщо діти у ній застрягнуть, то можуть зазнати серйозних травм.

Застереження щодо використання

УВАГА

Якщо пральну машину забруднено (наприклад засобом для прання, брудом, залишками їжі тощо), вийміть штепсель із розетки та почистьте її м'якою вологою ганчіркою.



Інформація з техніки безпеки

- Недотримання цієї вимоги може спричинити знебарвлення, деформацію, пошкодження та іржавіння.

Від сильного удару скло спереду пристрою може розбитися. Користуйтеся пристроєм обережно.

- Розбитим склом можна травмуватися.

Після припинення подачі води або повторного під'єднання шланга подачі води повільно відкривайте кран.

Повільно відкривайте кран після тривалої перерви у використанні.

- Тиск повітря у шлангу подачі води або водопровідній трубі може пошкодити пристрій або спричинити витікання води.

Якщо під час роботи пристрою витікає вода, встановіть причину витікання.

- Якщо пральна машина працює, коли в ній надто багато води через проблеми зі зливом, це може спричинити ураження електричним струмом або займання.

Завантажуйте білизну у пральну машину повністю, щоб не притиснути її дверцятами.

- Якщо притиснути білизну дверцятами, можна пошкодити пральну машину, саму білизну або спричинити витікання води.

Вимкніть подачу води до пральної машини, коли пристрій не використовується.

- Гвинти на з'єднувачі шланга подачі води має бути закріплено належним чином.

Слідкуйте, щоб гумовий ущільнювач і скло передніх дверцят не забруднилися сторонніми речовинами (наприклад, пилом, нитками, волоссям тощо).

- Якщо прищемити сторонні речовини дверцятами чи не щільно закрити дверцята, це може призвести до витікання води.

Перед тим, як вмикати пристрій, відкрийте кран і перевірте, чи добре зафіксовано з'єднувач шланга подачі води та чи не витікає вода.

- Якщо гвинти або з'єднувач шланга подачі води погано закріплено, це може спричинити витікання води.

Придбаний вами виріб призначено лише для побутового використання.

Використання для бізнес-потреб вважається використанням не за призначенням. У такому разі на виріб не поширюватиметься стандартна гарантія Samsung, і компанія Samsung не нестиме відповідальності за несправності у роботі чи пошкодження, що виникли в результаті такого використання.

Не ставайте на пристрій та не кладіть на нього предмети (наприклад, білизну, запалені свічки, цигарки, посуд, хімічні речовини, металеві предмети тощо).

- Недотримання цієї вимоги може спричинити ураження електричним струмом, займання, проблеми із пристроєм або травмування користувача.

Не розпилюйте на пристрій леткі речовини, наприклад інсектициди.

- Окрім завдання шкоди здоров'ю, використання летких речовин може спричинити ураження електричним струмом, займання або проблеми із пристроєм.

Не ставте біля пральної машини предмети, які є джерелом електромагнітного випромінювання.



- Недотримання цієї вимоги може призвести до травмування користувача через збій у роботі пристрою.

Вода, злита під час прання за високої температури або сушіння, гаряча. Уникайте контакту з нею.

- Недотримання цієї вимоги може спричинити опіки і травмування користувача.

Якщо перед зливанням вода має високу температуру, доведеться зачекати, поки вона охолоне; тривалість очікування залежить від внутрішньої температури.

Не періть, не відтискайте та не сушіть водонепроникні сидіння, килими або одяг (*), якщо пристрій не має спеціального режиму для прання цих виробів.

(*): вовняна постільна білизна, дощовики, жилетки для рибалок, лижні штани, спальні мішки, підгузки, спортивні костюми, чохли для велосипедів, мотоциклів, автомобілів тощо.

- Не періть грубих і твердих килимів навіть за наявності на етикетці позначки пральної машини. Це може призвести до травмування або пошкодити пральну машину, стіни, підлогу чи одяг через надмірну вібрацію.
- Не періть килимів і килимків із гумовою основою. Гумова основа може відірватися і прилипнути до барабана, а це може спричинити несправність, зокрема проблеми зі зливом води.

Не вмикайте пральну машину, якщо вийнято шухлядку для засобу для прання.

- Недотримання цієї вимоги може призвести до ураження електричним струмом або травмування користувача через витікання води.

Не торкайтеся барабана всередині під час або після циклу сушіння, оскільки він гарячий.

- Нехтування цією вимогою може спричинити опіки.

Під час прання і сушіння скло дверцят нагрівається. Тому не торкайтеся скла.

Не дозволяйте дітям гратися поруч із пральною машиною чи торкатися скла дверцят.

- Нехтування цією вимогою може спричинити опіки.

Не встромляйте руку у шухлядку для засобу для прання.

- Нехтуючи цією вимогою, можна травмуватися, оскільки шухлядка для засобу для прання може захопити руку.
- Вставку для рідкого засобу для прання (лише для відповідних моделей) не слід використовувати для порошку. Коли користуєтеся порошком, виймайте вставку для рідкого засобу для прання.

Не кладіть у пральну машину інші предмети (наприклад, взуття, залишки їжі, тварин), аніж тканинні вироби.

- Недотримання цієї вимоги може спричинити пошкодження пральної машини, травмування або смерть (тварин) через надмірну вібрацію.

Не натискайте кнопки гострими предметами, наприклад шпильками, ножами, нігтями тощо.

- Нехтування цією вимогою може спричинити ураження електричним струмом або травмування користувача.

Не періть речі, забруднені олійками, кремами або лосьйонами, придбані в магазинах продажу косметики та масажних салонів.

- Недотримання цієї вимоги може спричинити деформацію гумового ущільнювача та витікання води.



Інформація з техніки безпеки

Не залишайте металеві предмети, наприклад булавки чи шпильки для волосся, а також відбілювач у барабані на тривалий час.

- Недотримання цієї вимоги може спричинити появу іржі на барабані.
- Якщо барабан почне іржавіти, почистьте його губкою з додаванням нейтрального миючого засобу. Не чистьте барабан металевою щіткою.

Не використовуйте сухі засоби для прання, а також не періть, не полощіть та не відтискайте речі, на які нанесено сухі засоби для прання.

- Недотримання цієї вимоги може спричинити миттєве загоряння через нагрівання окисленого мастила.

Не використовуйте воду із пристроїв для охолодження/нагрівання води.

- Недотримання цієї вимоги може спричинити проблеми із пральною машиною.

Не використовуйте для пральної машини звичайне мило.

- Якщо воно затвердне та накопичиться у пральній машині, це може спричинити проблеми із пристроєм, знебарвлення, іржавіння і неприсмний запах.

Кладіть шкарпетки та бюстгальтери у сітку для прання і періть їх разом з іншими виробами.

Не періть у сітці для прання великі вироби, наприклад постільну білизну.

- Недотримання цієї вимоги може призвести до травмування через надмірну вібрацію.

Не використовуйте затверділі засоби для прання.

- Якщо вони накопичаться у пральній машині, це може спричинити витікання води.

Перевірте, чи усі кишені одягу, який ви збираєтеся прати, порожні.

- Тверді гострі предмети, наприклад монети, шпильки, цвяхи, гвинти чи каміння, можуть призвести до серйозного пошкодження пристрою.

Не періть одяг із великими пряжками, гудзиками чи іншими важкими металевими предметами.

Посортуйте білизну за кольором і стійкістю фарби та виберіть рекомендований режим прання, температуру і додаткові функції.

- Якщо цього не зробити, це може спричинити втрату кольору і пошкодження тканини.

Пильнуйте, щоб не прищепити дверцятами пальці дитини.

- Інакше можна спричинити ушкодження.

Важливі попередження щодо чищення

ПОПЕРЕДЖЕННЯ

Не чистьте пристрій, розпилюючи воду безпосередньо на нього.

Не використовуйте сильнодіючі миючі засоби на основі кислоти.





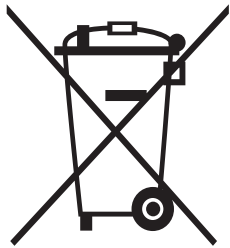
Не використовуйте для чищення пристрою бензин, розчинник чи спирт.

- Недотримання цієї вимоги може спричинити знебарвлення, деформацію, пошкодження, ураження електричним струмом або займання.

Перед чищенням або технічним обслуговуванням від'єднуйте пристрій від електромережі.

- Недотримання цієї вимоги може спричинити ураження електричним струмом або займання.

Пояснення Директиви щодо відходів електричного та електронного обладнання (WEEE)



Правильна утилізація виробу (Відходи електричного та електронного обладнання)

(Стосується країн, в яких запроваджено системи розподіленої утилізації)

Ця позначка на виробі, аксесуарах або в документації до них вказує, що виріб, а також відповідні електронні аксесуари (наприклад, зарядний пристрій, гарнітура, USB-кабель) не можна викидати разом із побутовим сміттям після завершення терміну експлуатації. Щоб запобігти можливій шкоді довкіллю або здоров'ю людини через неконтрольовану утилізацію, утилізуйте це обладнання окремо від інших видів відходів, віддаючи його на переробку та уможливаючи таким чином повторне використання матеріальних ресурсів.

Фізичні особи можуть звернутися до продавця, у якого було придбано виріб, або до місцевого урядового закладу, щоб отримати відомості про місце та способи нешкідливої для довкілля вторинної переробки виробу.

Корпоративним користувачам слід звернутися до свого постачальника та перевірити правила й умови договору про придбання. Цей виріб потрібно утилізувати окремо від інших промислових відходів.

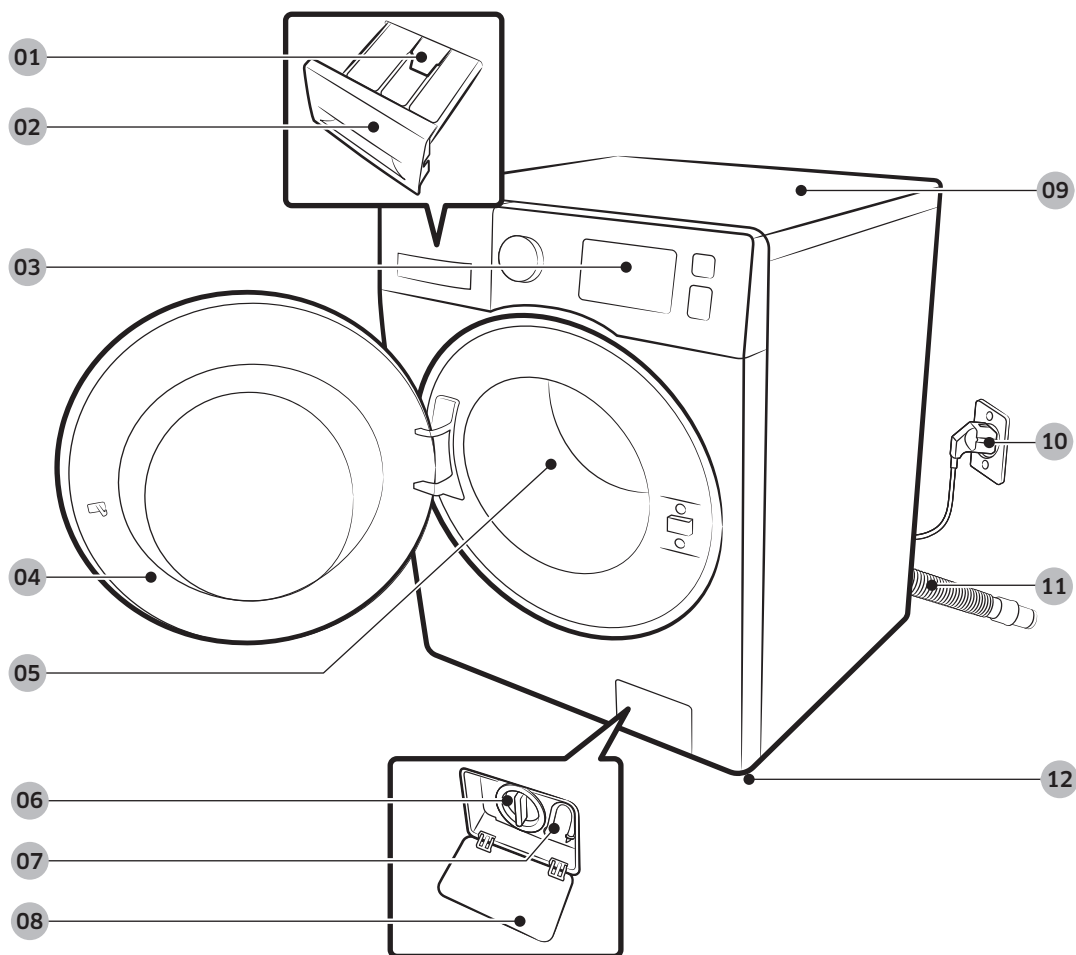


Встановлення

Уважно дотримуйтеся цих вказівок для правильного встановлення пральної машини й уникнення нещасних випадків під час прання.

Що входить у комплект постачання

Перевірте, чи в комплект постачання виробу додані всі деталі. Якщо з пральною машиною чи її деталями щось негаразд, зверніться до місцевого центру обслуговування споживачів Samsung або до продавця пральної машини.



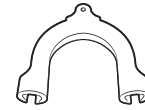
- | | | |
|-----------------------------|------------------------------------|-----------------------------------|
| 01 Важіль вивільнення | 02 Шухлядка для засобів для прання | 03 Панель керування |
| 04 Дверцята | 05 Барабан | 06 Фільтр насоса |
| 07 Трубка аварійного зливу | 08 Кришка фільтра | 09 Верхня панель |
| 10 Штепсель кабелю живлення | 11 Зливний шланг | 12 Ніжки з можливістю регулювання |



Гайковий ключ



Кришки болтів



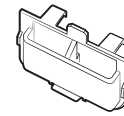
Фіксатор шланга



Шланг подачі холодної води



Шланг подачі гарячої води



Ємність для рідкого засобу для прання

 **ПРИМІТКА.**

- Кришки болтів: кількість (від 3 до 6) доданих кришок болтів залежить від моделі пральної машини.
- Шланг подачі гарячої води: лише для моделей, які підтримують відповідну функцію.
- Ємність для рідкого засобу для прання: лише для моделей, які підтримують відповідну функцію.

Встановлення

Вимоги зі встановлення

Під'єднання до електромережі і заземлення

- Потрібний плавкий запобіжник або автоматичний вимикач 220–240 В змінного струму / 50 Гц.
- Використовуйте для пральної машини лише окремий ланцюг живлення.

Для належного заземлення пральна машина постачається з кабелем живлення, який має триконтактну вилку для використання у належно встановленій та заземленій розетці.

Якщо ви не впевнені щодо правильності заземлення, зверніться до кваліфікованого електрика чи спеціаліста з обслуговування.

Не змінюйте вилку. Якщо вона не підходить до розетки, зверніться до кваліфікованого електрика для встановлення належної розетки.

ПОПЕРЕДЖЕННЯ

- НЕ використовуйте кабель-продовжувач.
- Використовуйте лише той кабель живлення, який постачається з пральною машиною.
- НЕ під'єднуйте провід заземлення до пластмасових водопровідних труб, газопроводів чи труб подачі гарячої води.
- Неправильне підключення проводів заземлення може призвести до ураження електричним струмом.

Водопостачання

Належний тиск води для цієї пральної машини: від 50 кПа до 800 кПа. Якщо тиск води менший, ніж 50 кПа, водопровідний клапан може не закриватись повністю. Або ж барабан може довше наповнюватись водою, що призведе до вимкнення пральної машини. Водопровідні крани мають бути розташовані на відстані до 120 см від задньої стінки пральної машини, щоб шланг подачі води, який додається, діставав до машини.

Щоб зменшити ризик витоку води:

- Забезпечте легкий доступ до водопровідних кранів.
- Закривайте крани, коли машина не використовується.
- Регулярно перевіряйте, чи немає витоку води у місцях кріплення шлангів подачі води.

УВАГА

Перед тим, як використовувати пральну машину вперше, перевірте, чи не протікають з'єднання водопровідних кранів і клапанів.

Зливна система

Компанія Samsung рекомендує використовувати стічну трубу висотою 60–90 см. Зливний шланг слід прокласти через фіксатор для зливного шланга до стічної труби, зливний шланг має повністю увійти у стічну трубу.

Підлога

Для забезпечення якомога кращої роботи пральну машину слід встановити на твердій підлозі. Дерев'яну підлогу може знадобитися укріпити, щоб зменшити вібрування та/або незбалансоване навантаження. Килими та м'який настил не є стійкими до вібрування, і тому пральна машина може дещо зміщуватися під час циклу відтискання.



УВАГА

НЕ встановлюйте пральну машину на платформі чи ненадійно закріпленій конструкції.

Температура води

Не встановлюйте пральну машину у приміщенні, де може замерзнути вода, оскільки у її водопровідному клапані, насосі та/або шлангах завжди залишається незначна кількість води. Вода, що замерзла у з'єднувальних частинах, може пошкодити ремені, насос чи інші деталі пральної машини.

Встановлення у ніші

Мінімальна відстань для забезпечення стабільної роботи:

| | |
|---------|--------|
| З боків | 25 мм |
| Вгорі | 25 мм |
| Позаду | 50 мм |
| Спереду | 550 мм |

Якщо поруч із пральною машиною встановлено сушарку, перед нішею має бути принаймні 550 мм вільного простору. Сама по собі пральна машина не потребує спеціального відкритого простору.

Встановлення

Покрокове встановлення

КРОК 1 Вибір місця розташування

Вимоги до місця встановлення:

- тверда рівна поверхня без килимового покриття чи покриття, яке може завадити вентиляції;
- відсутність прямого сонячного світла;
- достатньо місця для забезпечення належної вентиляції та прокладання кабелів;
- температура довкілля завжди вища точки замерзання (0 °C);
- подалі від джерела тепла.

КРОК 2 Видалення транспортувальних болтів

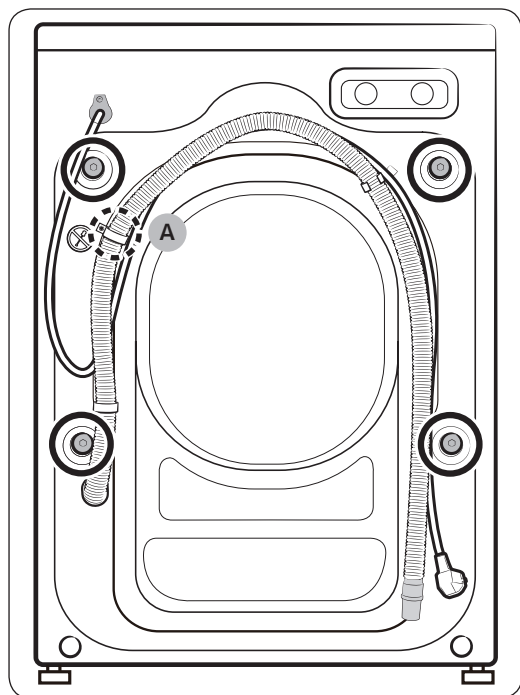
Розпакуйте виріб і викрутіть усі транспортувальні болти.

ПРИМІТКА.

Кількість транспортувальних болтів може різнитися, залежно від моделі.

ПОПЕРЕДЖЕННЯ

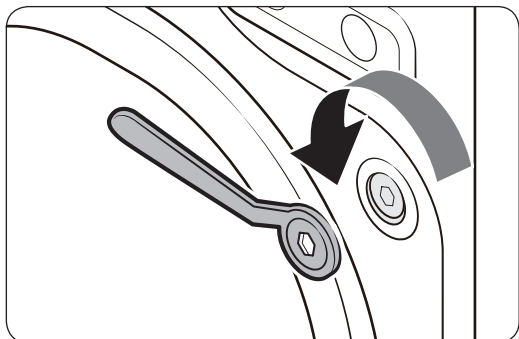
Пакувальний матеріал може становити небезпеку для дітей. Зберігайте весь пакувальний матеріал (пластикові пакети, полістирол тощо) у місцях, недоступних для дітей.



1. Знайдіть транспортувальні болти (позначені колом на малюнку) на задній панелі пральної машини.

УВАГА

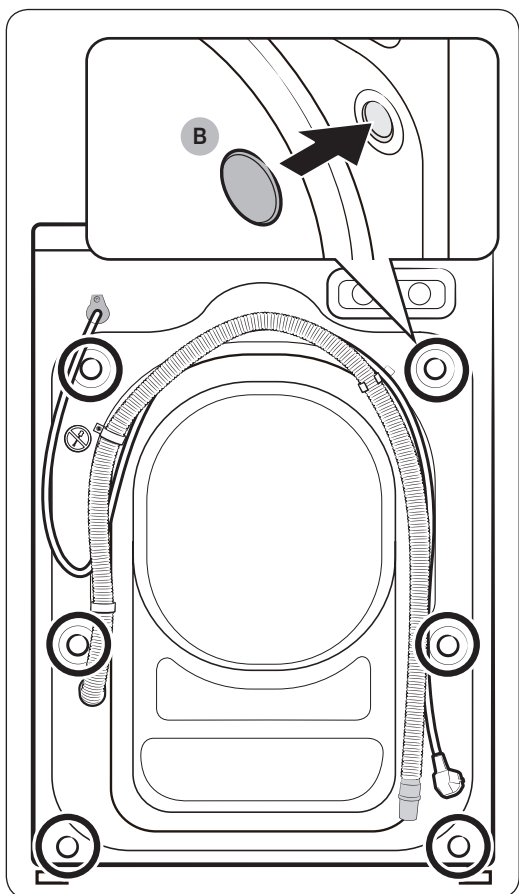
Не викручуйте **ГВИНТ (А)**, яким кріпиться фіксатор шланга.



2. За допомогою гайкового ключа, який додається, викрутіть усі транспортувальні болти, повертаючи їх проти годинникової стрілки.

 **ПРИМІТКА.**

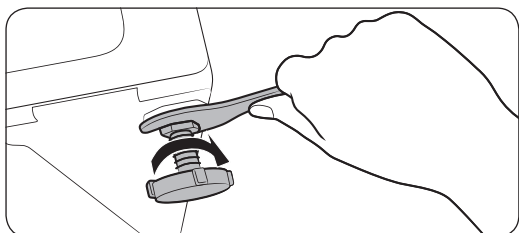
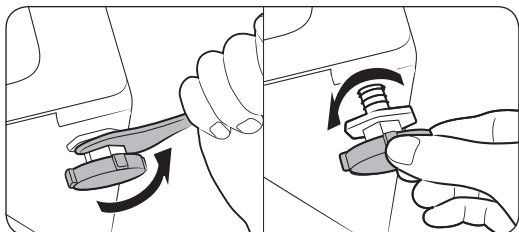
Збережіть транспортувальні болти для використання в майбутньому.



3. Вставте **заглушки болтів (B)** в отвори (позначені колом на малюнку).

Встановлення

КРОК 3 Регулювання ніжок

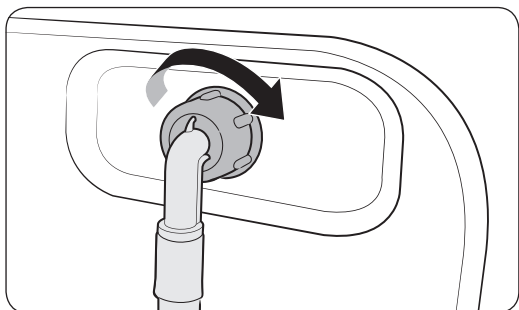
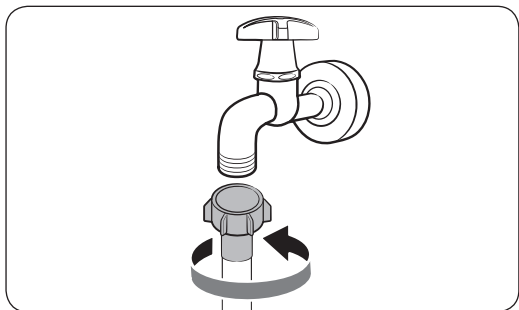


1. Обережно встановіть пральну машину у потрібне положення. Якщо прикласти надмірну силу, можна пошкодити ніжки.
2. Вирівняйте пральну машину, відрегулювавши руками висоту ніжок.
3. Завершивши вирівнювання, затягніть гайки за допомогою гайкового ключа.

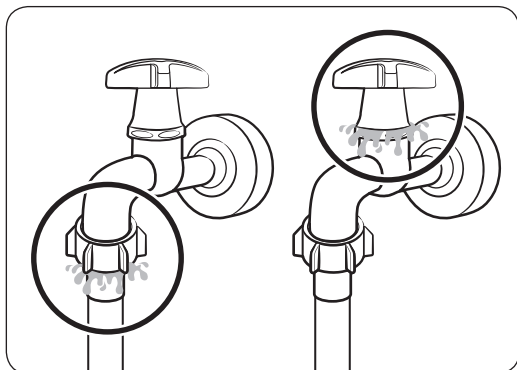
КРОК 4 Під'єднання шланга подачі води

Шланг подачі води в комплекті може різнитися залежно від моделі. Дотримуйтеся інструкцій щодо шланга подачі води.

Під'єднання до водопровідного крана з різьбою



1. Під'єднайте шланг до крана і поверніть конектор за годинниковою стрілкою, як показано на малюнку.
2. Під'єднайте інший кінець шланга подачі води до впускного водопровідного клапана на задній панелі пральної машини. Поверніть шланг за годинниковою стрілкою, щоб затягнути його.



3. Відкрийте кран подачі води і перевірте, чи немає витоків навколо з'єднання. Якщо є витoki води, повторіть наведені вище дії.

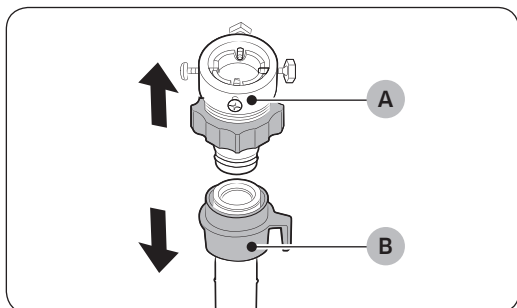
⚠ ПОПЕРЕДЖЕННЯ

Якщо є витік води, зупиніть роботу машини і відключіть її від електромережі. Після цього у разі протікання зі шланга зв'яжіться з місцевим сервісним центром Samsung або у разі протікання з крана — до сантехніка. В іншому випадку може статися ураження електричним струмом.

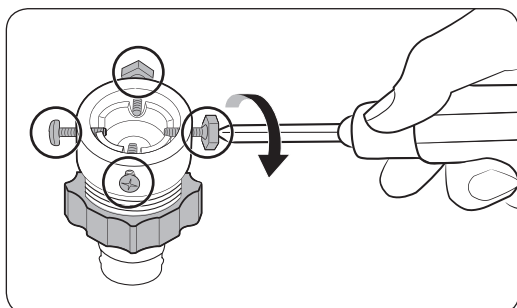
⚠ УВАГА

Не натягуйте шланг подачі води надто сильно. Якщо шланг надто короткий, замініть його на довший шланг високого тиску.

Під'єднання до водопровідного крана без різьби

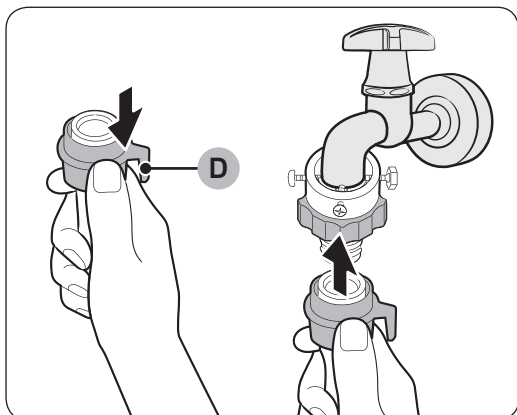
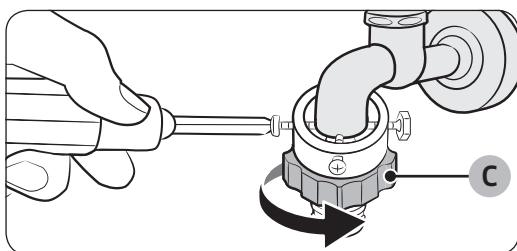
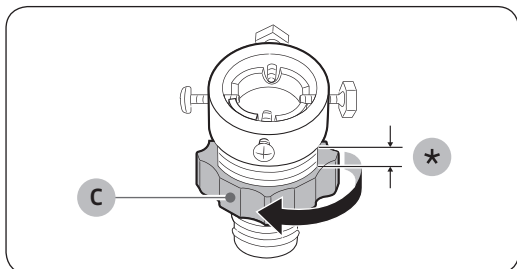


1. Зніміть перехідник (A) зі шланга подачі води (B).



2. За допомогою хрестової викрутки Phillips відкрутіть чотири гвинти на перехіднику.

Встановлення

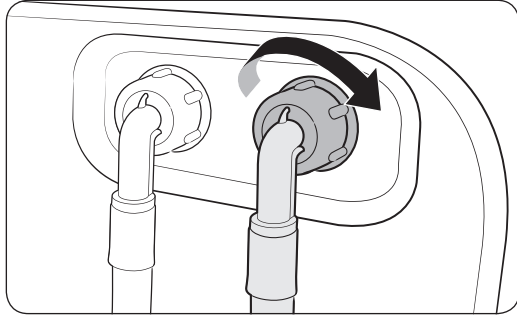


3. Утримуючи перехідник, поверніть **деталь (C)** у напрямку, вказаному стрілкою, щоб відкрутити її на 5 мм (*).
4. Встановіть перехідник на водопровідний кран і, утримуючи у піднятому положенні перехідник, закрутіть гвинти.
5. Поверніть **деталь (C)** у напрямку, вказаному стрілкою, щоб затягнути її.
6. Утримуючи **деталь (D)** на шлангу подачі відтягнутою донизу, під'єднайте шланг подачі води до перехідника. Потім відпустіть **деталь (D)**. У разі приєднання шланга до перехідника лунає клацання.
7. Щоб завершити під'єднання шланга для подачі води, перегляньте пункти 2 і 3 в розділі «Під'єднання до водопровідного крана з різьбою».

ПРИМІТКА.

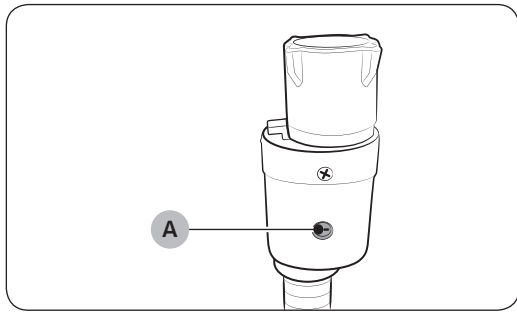
- Під'єднайте шланг подачі води до перехідника та перевірте, чи правильно він під'єднаний, потягнувши його донизу.
- Використовуйте кран подачі води, який широко доступний у продажу. Якщо кран квадратний або надто великий, зніміть розпірне кільце, перш ніж вставляти кран у перехідник.

Для моделей, які мають додатковий вхід для гарячої води:



1. Під'єднайте червоний кінець шланга подачі гарячої води до входу для гарячої води на задній панелі пральної машини.
2. Під'єднайте інший кінець шланга подачі гарячої води до водопровідного крана подачі гарячої води.

Шланг із системою зупинки подачі води (лише для моделей, які підтримують відповідну функцію)



Шланг із системою зупинки подачі води попереджає користувачів про ймовірний витік води. Система реагує на потік води і у випадку витоку індикатор (A) посередині стає червоним.

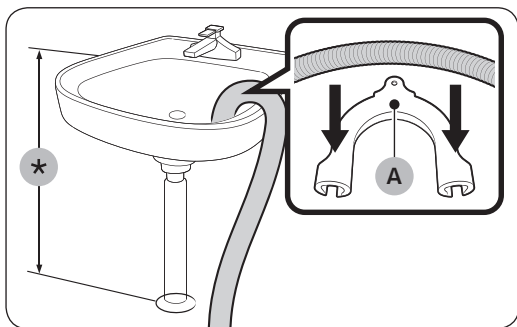
ПРИМІТКА.

Кінець шланга з системою зупинки подачі води слід припасувати до водопровідного крана, а не машини.

Встановлення

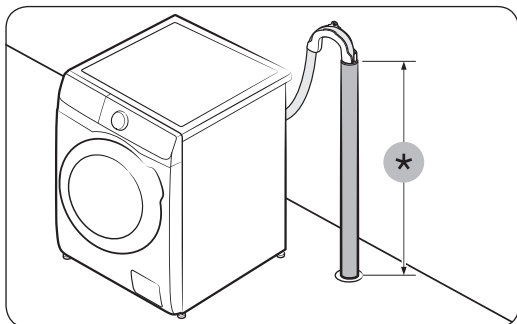
КРОК 5 Розташування зливного шланга

Зливний шланг можна розташувати у три способи.



Над краєм умивальника

Зливний шланг слід розташувати на висоті 60–90 см (*) від підлоги. Щоб зливний шланг залишався зігнутим, використовуйте **пластмасовий тримач шланга (А)**, який додається. Для забезпечення стабільного зливу прикріпіть тримач до стіни за допомогою гачка.



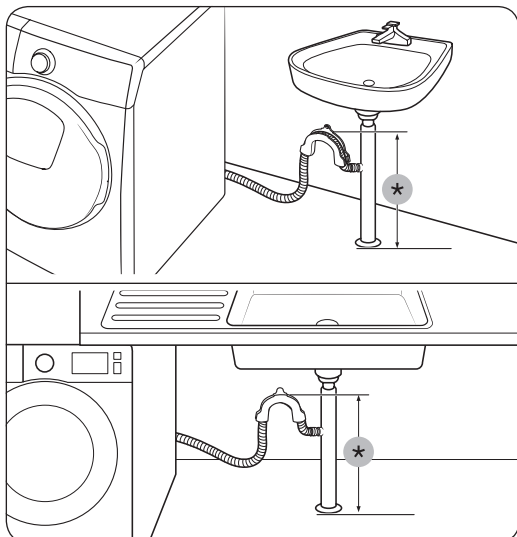
У зливному шлангу

Зливний шланг слід встановлювати на висоті 60–90 см (*). Бажано використовувати вертикальну трубу висотою 65 см.

- Щоб закріпити дренажний шланг, використовуйте пластмасовий тримач шланга з комплекту (див. малюнок).
- Щоб запобігти протіканню води під час зливу, вставте шланг на 15 см у зливну трубу.
- Щоб запобігти руху зливного шлангу, закріпіть тримач шланга до стіни.

Вимоги до зливного стічної труби:

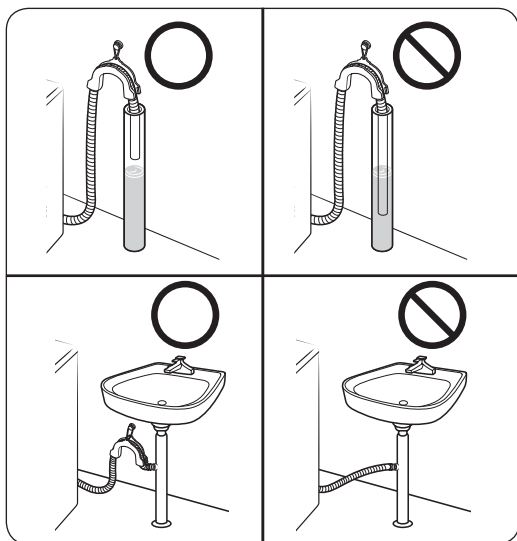
- Мінімальний діаметр – 5 см
- Можливість зливу – щонайменше 60 л води за хвилину



Вивести у стічну трубу умивальника

Кінець шланга має входити у систему вище сифона умивальника і не нижче, ніж на висоті 60 см від підлоги.

(*): 60 см



⚠ УВАГА

Не кладіть зливний шланг у калюжі води чи інші місця, де стоїть вода. Така вода може потрапити всередину пральної машини.

КРОК 6 Увімкнення живлення

Вставте вилку кабелю живлення у придатну для використання розетку на 220-240 В, 50 Гц, захищену запобіжником чи автоматичним вимикачем. Тоді натисніть кнопку **Живлення**, щоб увімкнути пральну машину.





Перед запуском

Початкові налаштування

Запуск функції калібрування (рекомендовано)

Функція Калібрування забезпечує точне визначення ваги пральною машиною. Перш ніж запустити функцію Калібрування, перевірте, чи барабан порожній.

1. Вимкніть та увімкніть живлення пральної машини.
2. Одночасно натисніть і утримуйте кнопки  **Температура** і  **Відкласти прання** упродовж 3 секунд, щоб увійти в режим Калібрування. З'явиться повідомлення «Cb».
3. Натисніть кнопку **Пуск/Пауза**, щоб виконати програму Калібрування.
4. Барабан обертається приблизно 3 хвилини. (Напрямок обертання барабана може бути різним залежно від моделі).
5. Після завершення циклу на дисплеї з'явиться індикація «0» і пральна машина автоматично вимкнеться.
6. Тепер пральною машиною можна користуватися.

Рекомендації щодо прання білизни

КРОК 1 Сортування

Сортуйте речі відповідно до описаних нижче критеріїв.

- Символи догляду за виробом на етикетці: розділіть речі з бавовни, мішаної тканини, синтетичних матеріалів, шовку, вовни та віскози.
- Колір: розділіть білі і кольорові речі.
- Розмір: змішування в барабані різних за розміром речей забезпечує краще прання.
- Делікатні речі: періть окремо делікатні речі, зокрема нові речі з вовни, фіранки та шовкові речі. Перевіряйте символи догляду на етикетках виробів.



ПРИМІТКА.

Перевіряйте символи догляду на етикетці виробу і відсортовуйте його відповідним чином до початку прання.



КРОК 2 Спорожнення кишень

Повиймайте все з кишень виробів

- Металеві предмети, наприклад монети, шпильки і застібки на одязі, можуть пошкодити одяг, а також барабан.

Вивертайте одяг із кнопками і нашивками

- Якщо під час прання блискавки на штанях чи куртках розстебнуті, вони можуть пошкодити барабан. Перед пранням блискавки слід застібати і фіксувати шнурочком.
- Речі з довгими шнурками можуть заплутатися з іншими речами. Перед пранням шнурки слід зв'язати.

КРОК 3 Використання сітки для прання

- Бюстгальтери (які можна прати в машині) слід класти в сітку для прання. Металеві деталі бюстгальтерів можуть повилізати та пошкодити інші речі.
- Маленькі легенькі речі, наприклад шкарпетки, рукавиці, панчохи і хусточки, можуть застрягати навколо дверцят. Кладіть їх у густу сітку для прання.
- Не періть порожню сітку для прання. Це може призвести до вібрування і пересування пральної машини, що в свою чергу може спричинити травмування користувача.

КРОК 4 Попереднє прання (якщо потрібно)

Якщо білизна сильно забруднена, увімкніть для вибраної програми додатковий режим Попереднє прання. Якщо вибрано додатковий режим Попереднє прання, у відсік для засобів для основного прання слід засипати пральний порошок.

КРОК 5 Визначення ваги завантаження

Не перевантажуйте пральну машину. Перевантаження пральної машини може негативно вплинути на якість прання. Відомості щодо ваги завантаження залежно від типу одягу дивіться на стор. 36.

ПРИМІТКА.

Час прання постільної білизни або покривал може бути довшим, а ефективність відтискання може бути нижчою. Для постільної білизни або покривал рекомендована максимальна швидкість відтискання становить 800 об./хв., а вага завантаження 2,0 кг або менше.

УВАГА

Нерівномірність завантаження може знизити ефективність відтискання.

Перед запуском



КРОК 6 Застосування засобу для прання належного типу

Тип використовуваного засобу для прання залежить від типу тканини (бавовна, синтетика, делікатні речі, вовна), її кольору, температури прання і ступеню забруднення. Використовуйте засіб для прання, розроблений для автоматичних пральних машин.

ПРИМІТКА.

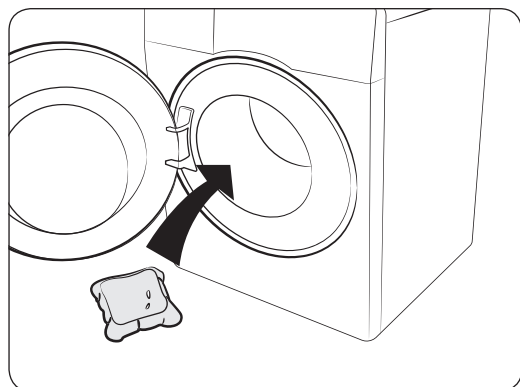
- Дотримуйтеся вказівок виробника засобу для прання, зважаючи на вагу білизни, ступінь забруднення і рівень жорсткості води у вашому регіоні. Якщо ви не впевнені щодо жорсткості води, зверніться до місцевої організації з водопостачання.
- Не використовуйте затверділі засоби для прання. Такий засіб для прання може залишитись під час циклу полоскання і заблокувати зливні отвори.

УВАГА

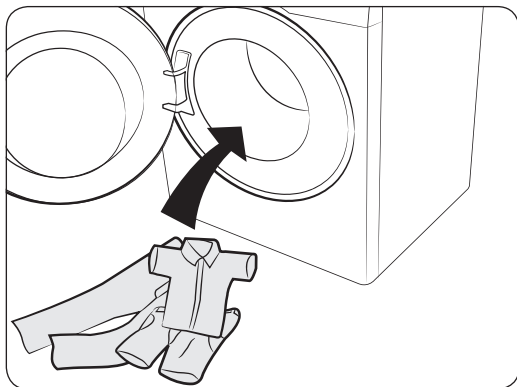
Для прання вовни в режимі  ШЕРСТЬ (ВОВНА) використовуйте лише рідкий нейтральний засіб для прання. Якщо в режимі прання  ШЕРСТЬ (ВОВНА) використовувати пральний порошок, він може залишитись на одязі і призвести до його знебарвлення.

Капсули для прання

Щоб отримати найкращі результати від використання капсул для прання, дотримуйтеся вказівок нижче.



1. Покладіть капсулу на дно порожнього барабана, ближче до задньої стінки.



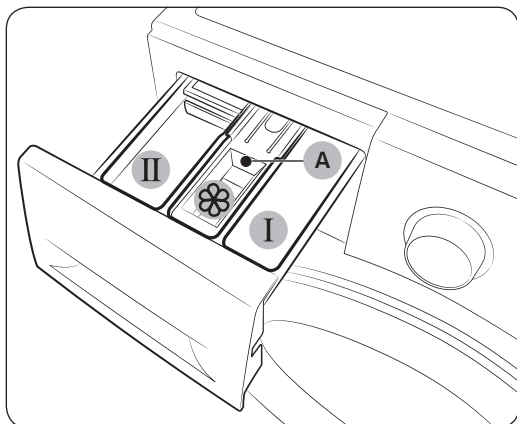
2. Завантажте білизну в барабан поверх капсули.

⚠ УВАГА

Для циклів, де використовується холодна вода, або циклів, які тривають менше години, рекомендовано використовувати рідкий засіб для прання. Інакше капсула може не повністю розчинитися.

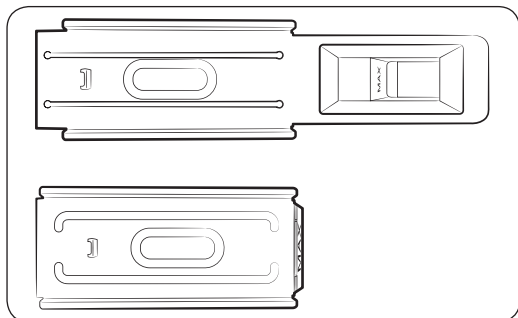
Вказівки щодо користування шухлядками для пральних засобів

У пральній машині є дозатор на три відсіки: у лівий відсік додається пральний засіб для основного циклу прання, у передній правий відсік – кондиціонери для білизни, у задній правий – засіб для попереднього прання.



1. **I** Відсік для засобу для попереднього прання: додається засіб для попереднього прання.
2. **II** Відсік для засобу для основного циклу прання: додається засіб для основного циклу прання, пом'якшувач для води, засіб для попереднього замочування, відбілювач та/або засіб для видалення плям.
3. **⊗** Відсік для пом'якшувача: додаються такі додаткові засоби як кондиціонер для тканин. Не перевищуйте рівня позначки «максимально» (A).

Перед запуском



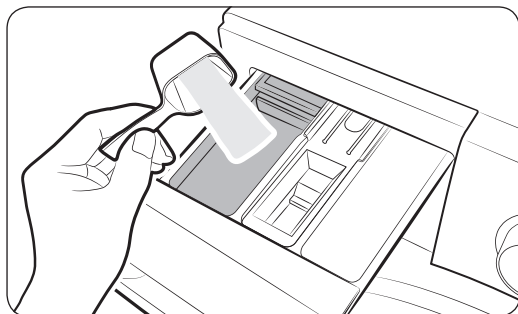
ПРИМІТКА.

Фактичний вигляд ємності для пом'якшувача може бути іншим залежно від моделі.

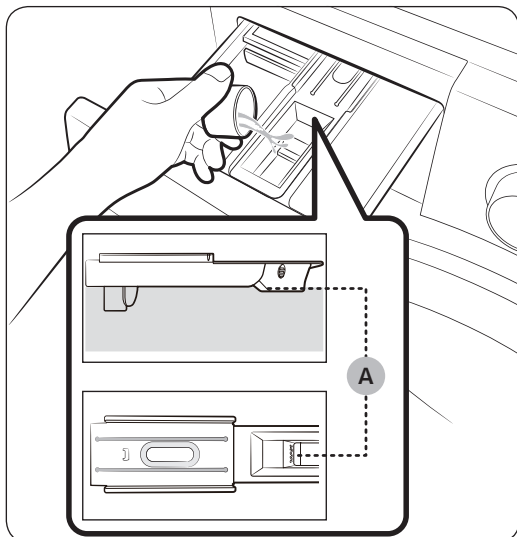
УВАГА


- Не відкривайте шухлядку для засобів для прання під час роботи пральної машини.
- Не кладіть у шухлядку описані нижче типи миючих засобів:
 - засоби у вигляді таблеток чи капсул;
 - засоби у вигляді м'ячиків або в сітці.
- Щоб попередити засмічення відсіку, концентрований або сильно збагачений засіб (пом'якшувач або миючий засіб) потрібно перед використанням розвести водою.
- Якщо вибрано функцію Відкласти прання, не додавайте засіб для прання безпосередньо в барабан. Інакше білизна може втратити колір. Якщо вибрано функцію Відкласти прання, використовуйте шухлядку засобів для прання.

Завантаження пральних засобів у шухлядку

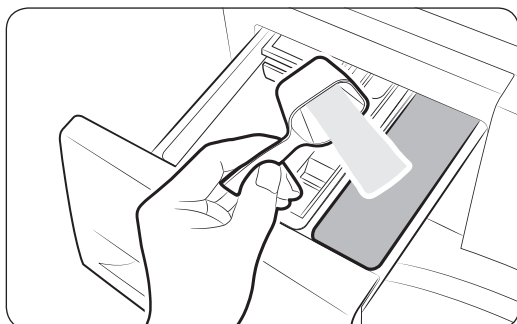



1. Витягніть шухлядку для пральних засобів.
2. Додайте засіб для прання у **II** відсік для засобу для основного циклу прання згідно з інструкціями або рекомендаціями виробника. Про використання рідких засобів для прання читайте на стор. 32.



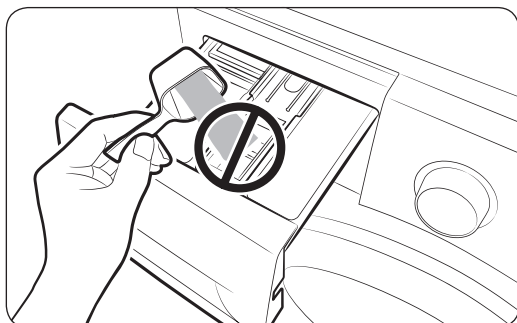
3. Додайте кондиціонер для тканин у  відсік для пом'якшувача. Не перевищуйте рівня позначки «максимально» (А).

Під час останнього ополіскування до прання додається пом'якшувач.




4. Якщо потрібно виконати попереднє прання, додайте пральний засіб у  відсік для засобу для попереднього прання згідно з інструкціями або рекомендаціями виробника.

5. Закрийте шухлядку для пральних засобів.

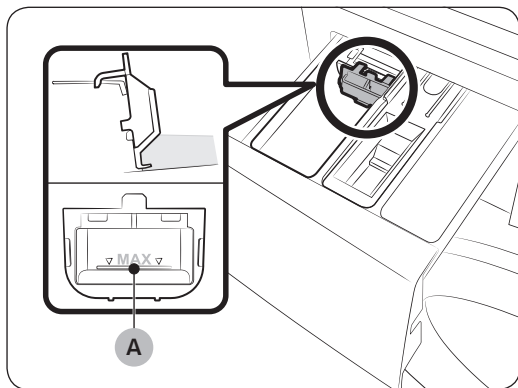


 **УВАГА**

- Не засипайте пральний порошок у ємність для рідких засобів.
- Концентрований кондиціонер для тканин потрібно перед застосуванням розводити водою.
- Не додавайте засіб для основного циклу прання у  відсік для пом'якшувача.

Перед запуском

Використання рідких засобів для прання (лише для відповідних моделей)



Спершу вставте ємність для рідких засобів у **II** відсік для засобу для основного циклу прання. Тоді залийте рідкий засіб у ємність до позначки «максимально» (A).

ПРИМІТКА.

- Вставляйте ємність для рідких засобів лише попередньо вийнявши шухлядку для засобів для прання із пральної машини натисненням **важеля вивільнення (A)**.
- Після прання у шухлядці може залишитися трохи рідини.

УВАГА

- Користуючись рідким засобом для прання, не вмикайте режим попереднього прання.
- Якщо ви використовуватимете порошок, вийміть ємність для рідких засобів для прання.




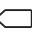
Експлуатація

Панель керування



| | |
|----------------------|---|
| 01 Перемикач режимів | Поверніть диск, щоб вибрати режим. |
| 02 Дисплей | На дисплеї відображається інформація про поточний цикл та орієнтовний час до його завершення або ж інформаційний код у разі виникнення проблеми. |
| 03 🌡️ Температура | Натисніть, щоб змінити температуру для поточного режиму. |
| 04 🧺 Полоскання | Натисніть, щоб змінити кількість полоскань для поточного режиму. Залежно від режиму прання, можна встановити щонайбільше 5 полоскань. |
| 05 🌀 Відтискання | <p>Натисніть, щоб змінити швидкість відтискання для поточного режиму. Швидкість відтискання (об./хв.) залежить від моделі.</p> <ul style="list-style-type: none"> • Затримання полоскання 🧺: призупиняється останній цикл полоскання, тому білизна залишається у воді. Щоб вивантажити білизну, потрібно злити воду або ввімкнути цикл відтискання. <ul style="list-style-type: none"> - Щоб увімкнути режим Затримання полоскання, натискайте кнопку 🌀 Відтискання кілька разів поспіль, поки не ввімкнеться індикатор режиму (🧺). • Без відтискання 🌀: після останнього циклу зливання барабан не обертається. <ul style="list-style-type: none"> - Щоб увімкнути режим Без відтискання, натискайте кнопку 🌀 Відтискання кілька разів поспіль, поки не ввімкнеться індикатор режиму (🌀). • Лише відтискання 🌀: щоб виконати цикл Лише відтискання, натисніть і утримуйте кнопку 🌀 Відтискання упродовж 3 секунд. Коли з'явиться інформація про тривалість циклу і швидкість відтискання, натискайте кнопку 🌀 Відтискання кілька разів поспіль, поки не виберете потрібну швидкість. Після того натисніть кнопку Пуск/Пауза, щоб запустити цикл. Тривалість відтискання залежить від вибраного циклу. |
| 06 🧺 Опції | <p>Натискайте, щоб вибрати потрібні додаткові функції: Інтенсивне прання або Попереднє прання. Щоб скасувати вибір, натисніть кнопку ще раз.</p> <ul style="list-style-type: none"> • Доступність додаткових функцій залежить від вибраного режиму. |

Експлуатація

| | |
|---|---|
| 07  Замочування в піні | <p>Натисніть, щоб увімкнути або вимкнути функцію Замочування в піні. Ця функція допомагає видаляти найрізноманітніші стійкі плями.</p> <ul style="list-style-type: none">• Функція Замочування в піні допомагає виводити різні стійкі плями.• Коли функцію Замочування в піні увімкнено, білизна ретельно вимочується у водяній піні для підвищення ефективності прання.• Функція Замочування в піні додає до 30 хвилин до часу прання і може використовуватися з такими 5 режимами: ХЛОПОК (БАВОВНА), СИНТЕТИКА, ПОСТЕЛЬНОЕ БЕЛЬЕ (ПОСТІЛЬНА БІЛИЗНА), ЕЖЕДНЕВ. СТИРКА (ЩОДЕННЕ ПРАННЯ), ДЕТСКИЕ ВЕЩИ (ДИТЯЧІ РЕЧІ) і ДЖИНСЫ (ДЖИНС) (лише моделі на 9 кг). |
| 08  Відкласти прання | <p>Функція Відкласти прання дозволяє встановити час завершення прання для вибраного режиму. Залежно від налаштувань час запуску циклу визначатиметься згідно з внутрішнім алгоритмом машини. Таке налаштування, зокрема, стане в пригоді для програмування пральної машини на завершення прання тоді, коли ви зазвичай повертаєтеся додому з роботи.</p> <ul style="list-style-type: none">• Натискайте, щоб вибрати попереднє налаштування в годинах. |
| 09  Легке прасування | <p>Використовується для зменшення кількості складок під час відтискання, завдяки чому білизну легше прасувати.</p> <ul style="list-style-type: none">• Функція легкого прасування доступна лише для таких режимів прання: ХЛОПОК (БАВОВНА),  ХЛОПОК (БАВОВНА), СИНТЕТИКА, ДЖИНСЫ (ДЖИНС) (лише для моделей на 9 кг), ЕКОНОМИЧНАЯ СТИРКА ЕСО (ІНТЕНСИВНЕ ПРАННЯ ЕКО), ПОСТЕЛЬНОЕ БЕЛЬЕ (ПОСТІЛЬНА БІЛИЗНА), ЕЖЕДНЕВ. СТИРКА (ЩОДЕННЕ ПРАННЯ), ДЕТСКИЕ ВЕЩИ (ДИТЯЧІ РЕЧІ) та ТЕМНЫЕ ВЕЩИ (ТЕМНІ РЕЧІ). |
| 10 Живлення | Натисніть цю кнопку, щоб увімкнути/вимкнути пральну машину. |
| 11 Пуск/Пауза | Натисніть, щоб почати або зупинити операцію. |

*(3 sec) : натисніть і утримуйте 3 секунди.

Прості кроки для запуску



1. Натисніть кнопку Живлення, щоб увімкнути пральну машину.
2. Повертайте Перемикач режимів, щоб вибрати режим.
3. У разі потреби змініть налаштування режиму (Температура, Полоскання та Відтискання).
4. Щоб увімкнути додаткові функції, натисніть кнопку Опції. Натисніть кнопку ще раз, щоб вибрати потрібний пункт.
5. Для легкого доступу на машині передбачено 3 окремі кнопки для функцій Замочування в піні, Легке прасування та Відкласти прання. Щоб скористатися тією чи іншою опцією, натисніть потрібну кнопку.
6. Натисніть кнопку Пуск/Пауза.




Зміна режиму під час роботи пральної машини

1. Натисніть кнопку Пуск/Пауза, щоб зупинити роботу.
2. Виберіть інший режим.
3. Натисніть кнопку Пуск/Пауза ще раз, щоб запустити новий режим.

Експлуатація

Огляд режимів



Стандартні режими

| Режим | Опис і максимальне завантаження (кг) | |
|--|---|-------|
| ХЛОПОК (БАВОВНА) | <ul style="list-style-type: none">Для бавовняних речей, постільної та натільної білизни, скатертин, рушників чи сорочок. Час прання і кількість полоскань налаштовуються автоматично відповідно до завантаження. | МАКС. |
|  ХЛОПОК (БАВОВНА) | <ul style="list-style-type: none">Оптимально підходить для прання бавовняних речей, постільної та натільної білизни, скатертин, рушників чи сорочок і при цьому споживається менше електроенергії. З міркувань економії електроенергії дійсна температура прання може бути нижчою, ніж вказано. | МАКС. |
| СИНТЕТИКА | <ul style="list-style-type: none">Для блузок або сорочок із поліестеру (діолен, тревіра), поліаміду (перлон, нейлон) чи інших подібних тканин. | 4 |
|  ШЕРСТЬ (ВОВНА) | <ul style="list-style-type: none">Цей режим призначений для прання вовняних виробів, які можна прати в пральній машині, із завантаженням до 2,0 кг.У режимі  ШЕРСТЬ (ВОВНА) використовується легке погодювання і замочування, щоб захистити вовняні вироби від збігання і пошкодження.Для цього режиму рекомендовано використовувати нейтральний засіб для прання. | 2 |
| ДЖИНСЫ (ДЖИНС) | <ul style="list-style-type: none">Під час основного прання використовується більш високий рівень води та додатковий цикл полоскання, щоб уникнути залишків прального порошку на речах. | 3 |
| ПОЛОСК.+ОТЖИМ (ПОЛОСКАННЯ+ВІДТИСКАННЯ) | <ul style="list-style-type: none">Застосовується додаткове полоскання після застосування пом'якшувача для тканин. | МАКС. |
| ОЧИСТКА БАРАБАНА ЕСО (ОЧИСТКА БАРАБАНА ЕКО) | <ul style="list-style-type: none">Очищує барабан від бруду та вбиває бактерії.Запускайте цей режим через кожні 40 циклів прання, не додаючи ані засобу для прання, ані відбілювача.Перевірте, чи барабан порожній.Не використовуйте жодних хімічних засобів для чищення барабана. | — |
| ЕКОНОМИЧНАЯ СТИРКА ЕСО (ІНТЕНСИВНЕ ПРАННЯ ЕКО) | <ul style="list-style-type: none">Режим ecobubble за низької температури дозволяє зменшити споживання електроенергії. | 4 |

| Режим | Опис і максимальне завантаження (кг) | |
|---|---|---|
| 15' БЫСТРАЯ СТИРКА (ШВИДКЕ ПРАННЯ 15') | <ul style="list-style-type: none"> Використовується для слабо забруднених речей вагою менше 2,0 кг, які потрібно швидко випрати. Використовуйте не більше 20 г засобу для прання. Використання більше 20 г засобу для прання може призвести до появи залишків засобу на речах. Якщо ви використовуєте рідкий засіб для прання, залийте не більше 20 мл засобу. | 2 |
| ЕЖЕДНЕВ. СТИРКА (ЩОДЕННЕ ПРАННЯ) | <ul style="list-style-type: none"> Використовується для прання одягу, який змінюється щоденно, наприклад спідньої білизни і сорочок. | 4 |
| ДЕЛИКАТ. ТКАНИ (ДЕЛІКАТНІ ТКАНИНИ) | <ul style="list-style-type: none"> Для прозорих тканин, бюстгалтерів, жіночої білизни (шовку) та інших тканин, які слід прати лише вручну. Для отримання найкращих результатів прання використовуйте рідкий засіб для прання. | 2 |
| ТЕМНЫЕ ВЕЩИ (ТЕМНІ РЕЧІ) | <ul style="list-style-type: none"> Застосовується додаткове полоскання і менша швидкість відтискання, щоб речі прались обережно і ретельно полоскались. | 4 |
| ПОСТЕЛЬНОЕ БЕЛЬЕ (ПОСТІЛЬНА БІЛИЗНА) | <ul style="list-style-type: none"> Для прання покривал, простирадл, підковдр тощо. Для досягнення найкращого результату періть постільну білизну одного типу вагою щонайбільше 2,0 кг. | 2 |
| ДЕТСКИЕ ВЕЩИ (ДИТЯЧІ РЕЧІ) | <ul style="list-style-type: none"> Прання за високої температури і з додатковим полосканням дозволяє забезпечити ефективне видалення залишків засобу для прання. | 4 |

Експлуатація

Опції

| Налаштування | | Опис |
|---|-------------------|---|
|  | Попереднє прання | <ul style="list-style-type: none">Перед основним циклом прання буде додаватись цикл попереднього прання. |
|  | Інтенсивне прання | <ul style="list-style-type: none">Використовується для сильно забруднених речей. Тривалість роботи кожного циклу довша, ніж звичайно. |

Відкласти прання 🕒

Пральну машину можна налаштувати на автоматичне завершення прання у пізніший час, вибравши відтермінування від 1 до 24 годин (із кроком збільшення 1 година). Година, що відображається, позначає час завершення прання.

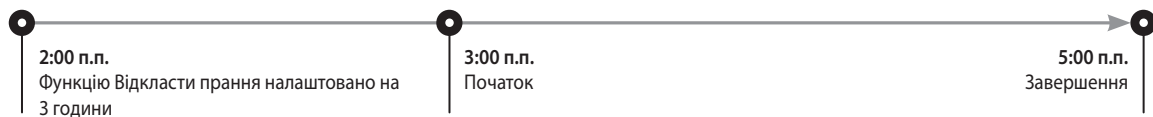
1. Виберіть режим. Тоді змініть налаштування режиму, якщо потрібно.
2. Натискайте кнопку 🕒 **Відкласти прання** кілька разів поспіль, поки не буде встановлено потрібний час завершення.
3. Натисніть кнопку **Пуск/Пауза**.

Якщо вибрано режим **ХЛОПОК (БАВОВНА)** або **ХЛОПОК (БАВОВНА)**, індикатор функції Відкласти прання блиматиме і пральна машина обертатиме барабан, щоб визначити вагу завантаження. Функція визначення ваги завантаження передбачена тільки для цих 2 режимів. Після цього на дисплеї з'явиться вибраний вами час, і таймер розпочне відлік.

4. Щоб скасувати функцію 🕒 **Відкласти прання**, вимкніть і ще раз увімкніть пральну машину кнопкою **Живлення**.

Приклад із практики

Потрібно завершити двогодинний режим через 3 години від цього моменту. Для цього ви вмикаєте додаткову функцію Відкласти прання для поточного режиму прання, вибираєте 3 години і натискаєте кнопку **Пуск/Пауза** о 2:00 п.п. Що відбудеться далі? Пральна машина розпочне роботу о 3:00 п.п і завершить роботу о 5:00 п.п. Нижче наведена часова лінійка для цього прикладу.







Експлуатація

Налаштування

Замок від дітей

Щоб уникнути нещасних випадків із дітьми, функція Замок від дітей блокує всі кнопки, окрім кнопки Живлення.



- Щоб встановити функцію Замок від дітей, одночасно натисніть і утримуйте кнопки  **Температура** і  **Полоскання** впродовж 3 секунд.
- Щоб скасувати функцію Замок від дітей, одночасно натисніть і утримуйте кнопки  **Температура** і  **Полоскання** впродовж 3 секунд.

ПРИМІТКА.

- У стані Замок від дітей спершу слід скасувати функцію Замок від дітей, щоб додати засіб для прання чи білизну.
- Це налаштування зберігатиметься навіть після перезапуску машини.

Увімкнення/вимкнення звуку

Звук пральної машини можна увімкнути і вимкнути. Це налаштування зберігатиметься навіть після перезапуску машини.

- Щоб вимкнути звук, одночасно натисніть і утримуйте кнопки  **Полоскання** і  **Відтискання** впродовж 3 секунд.
- Щоб увімкнути звук, виконайте ще раз цю 3-секундну операцію.

Обслуговування

Для запобігання погіршенню продуктивності і для продовження терміну експлуатації пральної машини підтримуйте її чистоту.

Очистка барабану еко

Регулярно запускайте цей режим, щоб почистити барабан і вбити бактерії.

1. Натисніть кнопку **Живлення**, щоб увімкнути пральну машину.
2. Встановіть **Перемикач режимів** у положення **ОЧИСТКА БАРАБАНА ЕСО (ОЧИСТКА БАРАБАНА ЕКО)**.
3. Натисніть кнопку **Пуск/Пауза**.

ПРИМІТКА.

- Температура води під час роботи режиму **ОЧИСТКА БАРАБАНА ЕСО (ОЧИСТКА БАРАБАНА ЕКО)** становить 70 °C, і її неможливо змінити.
- Режим **ОЧИСТКА БАРАБАНА ЕСО (ОЧИСТКА БАРАБАНА ЕКО)** рекомендовано застосовувати через кожні 40 циклів прання.

УВАГА

Не використовуйте жодних хімічних засобів для чищення барабана. Залишки хімікатів усередині барабана знижують ефективність прання.

Нагадування режиму **ОЧИСТКА БАРАБАНА ЕКО**

Залежно від моделі нагадування **ОЧИСТКА БАРАБАНА ЕСО (ОЧИСТКА БАРАБАНА ЕКО)** може бути піктограмою або світлодіодом.

Піктограма засвічується на панелі керування.

Світлодіод засвічується поруч з написом **ОЧИСТКА БАРАБАНА ЕСО (ОЧИСТКА БАРАБАНА ЕКО)** або в області параметрів панелі керування.



- Нагадування **ОЧИСТКА БАРАБАНА ЕСО (ОЧИСТКА БАРАБАНА ЕКО)** блимає на панелі керування раз на 40 циклів прання. Рекомендуємо регулярно проводити процедуру **ОЧИСТКА БАРАБАНА ЕСО (ОЧИСТКА БАРАБАНА ЕКО)**.
- Після першого блимання нагадування його можна ігнорувати (до 6-ти циклів прання поспіль). Нагадування перестане з'являтися після 7-го прання. Однак воно з'явиться знову після наступних 40 циклів прання.
- Навіть, якщо останню процедуру зупинено, повідомлення «0» може залитися.
- Можна записати номер циклу **ОЧИСТКА БАРАБАНА ЕСО (ОЧИСТКА БАРАБАНА ЕКО)**, натиснувши кнопку **Живлення**. Машину не буде зупинено або вимкнено, але номер циклу буде позначено.
- Навіть якщо напис «0» не зникне, машина працюватиме нормально.
- З гігієнічних міркувань рекомендуємо запускати цикл регулярно.

Обслуговування

Smart Check

Щоб увімкнути цю функцію, потрібно спочатку завантажити програму Samsung Smart Washer з Play Store або Apple Store та встановити її на мобільному пристрої з камерою.

Функцію Smart Check оптимізовано для Galaxy & iPhone (лише відповідних моделей).

1. Коли пральна машина виявляє проблему, що потребує перевірки, на дисплеї з'являється інформаційний код. Щоб активувати режим Smart Check, одночасно натисніть і утримуйте кнопки  **Відтискання** та  **Опції** впродовж 3 секунд.
2. Пральна машина запустить процедуру самодіагностики. У разі виявлення проблеми на дисплеї з'явиться інформаційний код.
3. Запустіть програму Samsung Smart Washer на мобільному пристрої і торкніть кнопку Smart Check.
4. Піднесіть мобільний пристрій камерою до дисплея пральної машини. Програма автоматично розпізнає інформаційний код.
5. Якщо інформаційний код буде розпізнано правильно, програма надасть докладні відомості про проблему і можливі її вирішення.

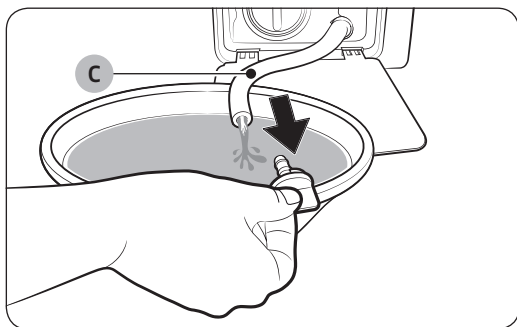
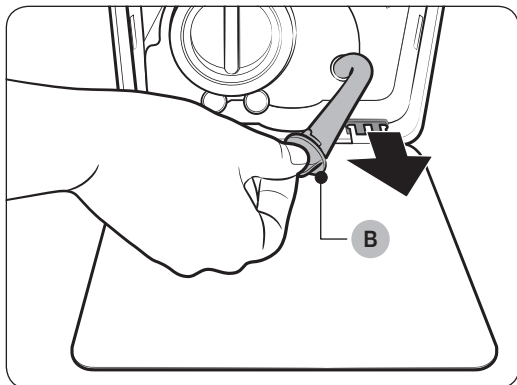
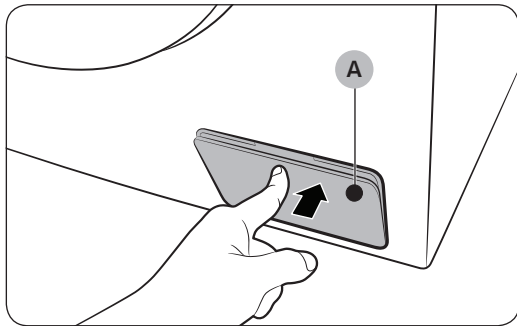


ПРИМІТКА.

- Назва функції Smart Check може відрізнятися залежно від мови.
- Якщо дисплей пральної машини відбиває сильне світло, програма може не розпізнати інформаційний код.
- Якщо програма кілька разів поспіль не розпізнає код функції Smart Check, інформаційний код можна ввести на екрані програми вручну.

Аварійний злив

У випадку раптового вимкнення живлення злийте воду з барабана, перш ніж виймати з нього речі.



1. Вимкніть живлення пральної машини та від'єднайте її від мережі.
2. Обережно натисніть верхню частину кришки фільтра (A), щоб відкрити її.

3. Встановіть біля кришки порожню велику ємність і дотягніть трубку аварійного зливу до ємності, утримуючи заглушку трубки (B).

4. Відкрийте заглушку, щоб вода з трубки аварійного зливу (C) потекла у ємність.
5. Коли закінчите, закрийте заглушку і поставте на місце трубку. Потім закрийте кришку фільтра.

ПРИМІТКА.

Використовуйте ємність великого об'єму, оскільки води в барабані може виявитися більше, ніж очікувалося.

Обслуговування

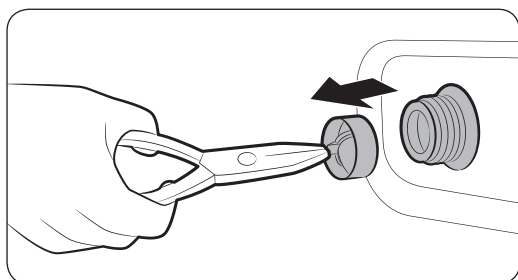
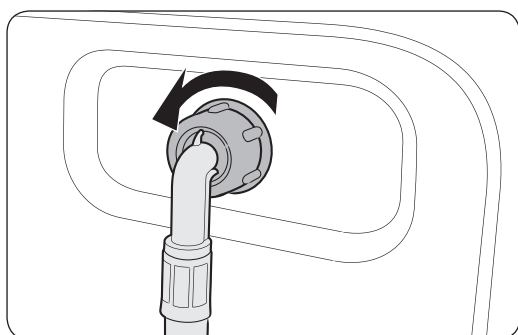
Чищення

Поверхня пральної машини

Використовуйте м'яку ганчірку з неабразивним миючим засобом для побутових виробів. Не розпилюйте воду на пральну машину.

Сітчастий фільтр

Сітчастий фільтр шланга подачі води потрібно чистити щонайменше раз або двічі на рік.



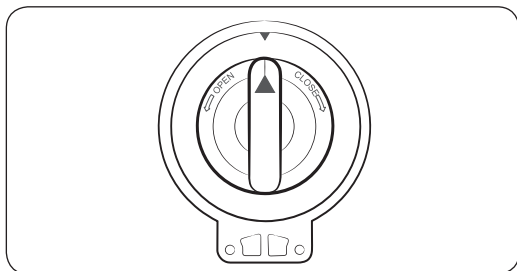
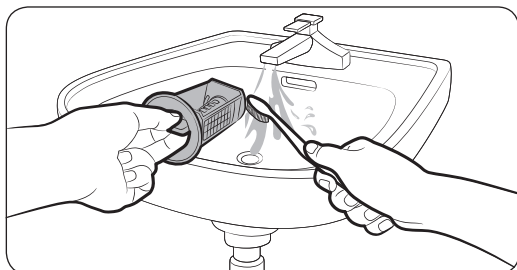
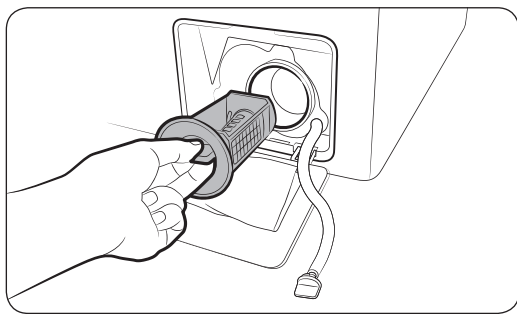
1. Вимкніть пральну машину і від'єднайте кабель живлення від мережі.
2. Закрийте кран подачі води.
3. Відкрутіть і від'єднайте шланг подачі води від задньої стінки пральної машини. Накрийте шланг ганчіркою, щоб з нього не потекла вода.
4. За допомогою плоскогубців вийміть сітчастий фільтр із впускного клапана.
5. Опустіть сітчастий фільтр глибоко у воду так, щоб різьбове з'єднання занурилось у воду.
6. Повністю висушіть сітчастий фільтр у затінку.
7. Встановіть сітчастий фільтр у впускний клапан і під'єднайте до клапана шланг подачі води.
8. Відкрийте кран подачі води.

ПРИМІТКА.

Якщо сітчастий фільтр засмічений, на екрані з'явиться код помилки «4С».

Фільтр насоса

Фільтр насоса бажано чистити 5-6 разів на рік, щоб запобігти накопиченню бруду. Засмічення фільтра насоса може призвести до зниження ефекту бульбашок.



1. Вимкніть пральну машину і від'єднайте кабель живлення від мережі.
2. Злийте залишки води з барабана. Див. розділ «Аварійний злив».
3. Обережно натисніть верхню частину кришки фільтра, щоб відкрити її.
4. Поверніть ручку фільтра насоса ліворуч і спустіть залишки води.
5. Почистьте фільтр насоса м'якою щіткою. Упевніться, що ніщо не заважатиме рухові пропелера зливного насоса, який знаходиться всередині фільтра.
6. Вставте на місце фільтр насоса і поверніть кришку фільтра праворуч.

ПРИМІТКА.

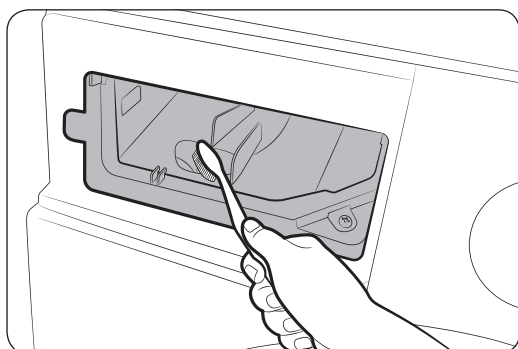
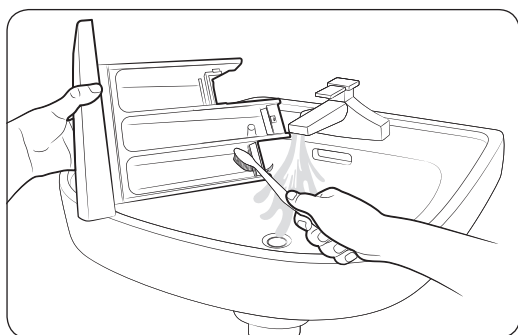
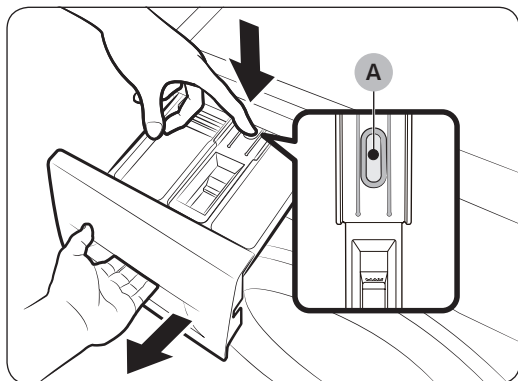
Якщо фільтр насоса засмічений, на екрані з'явиться інформаційний код «5С».

УВАГА

- Після чищення фільтра перевірте, чи належно закрита ручка фільтра. В іншому випадку з фільтра може витікати вода.
- Після чищення перевірте, чи фільтр встановлено належним чином. В іншому випадку пральна машина може не працювати або з неї може витікати вода.

Обслуговування

Шухлядка для засобів для прання



1. Утримуючи важіль вивільнення (A) всередині шухлядки, витягніть її.
2. Вийміть із шухлядки важіль вивільнення і ємність для рідкого засобу для прання.
3. Промийте частини шухлядки м'якою щіткою під проточною водою.
4. Почистіть заглиблення у шухлядці за допомогою м'якої щітки.
5. Вставте важіль вивільнення і ємність для рідкого засобу для прання назад у шухлядку.
6. Вставте шухлядку та закрийте її.

ПРИМІТКА.

Щоб вимити залишки прального засобу, увімкніть режим ПОЛОСК.+ОТЖИМ (ПОЛОСКАННЯ+ВІДТИСКАННЯ), не завантажуючи барабан.

Відновлення роботи після замерзання

Пральна машина може замерзнути, якщо температура повітря навколишнього середовища опускається нижче 0 °С.

1. Вимкніть пральну машину і від'єднайте кабель живлення від мережі.
2. Вилийте трохи теплої води на кран, щоб шланг подачі води можна було від'єднати.
3. Від'єднайте шланг подачі води і замочіть його в теплій воді.
4. Залийте теплу воду в барабан і залиште її там на 10 хвилин.
5. Під'єднайте шланг подачі води до водопровідного крана.



ПРИМІТКА.

Якщо пральна машина й надалі не працює належним чином, повторіть наведені вище дії, допоки вона не запрацює належним чином.

Приготування машини до тривалого простою

Не залишайте пральну машину без роботи на тривалий час. Якщо потрібно залишити машину, злийте воду з пральної машини і від'єднайте її від мережі.

1. Поверніть **Перемикач режимів** у положення **ПОЛОСК.+ОТЖИМ (ПОЛОСКАННЯ+ВІДТИСКАННЯ)**.
2. Спорожніть барабан і натисніть кнопку **Пуск/Пауза**.
3. Після завершення програми закрийте водопровідний кран і від'єднайте шланг подачі води.
4. Вимкніть пральну машину і від'єднайте кабель живлення від мережі.
5. Відкрийте дверцята, щоб барабаном циркулювало повітря.

Вирішення проблем

Пункти для перевірки

Якщо пральна машина не працює належним чином, спершу перегляньте наведену нижче таблицю і спробуйте виконати запропоноване в ній.

| Проблема | Дії |
|---|---|
| Не запускається. | <ul style="list-style-type: none">• Перевірте, чи машина підключена до електромережі.• Перевірте, чи дверцята належно закриті.• Перевірте, чи відкриті крани подачі води.• Натисніть або торкніть кнопку Пуск/Пауза, щоб запустити пральну машину.• Перевірте, чи не активна функція Замок від дітей .• Перед тим як пральна машина почне заповнюватися водою, вона кілька разів клацне, щоб перевірити блокування дверцят, і виконає швидкий злив води.• Перевірте запобіжник або ввімкніть автоматичний вимикач. |
| Тиск води недостатній чи вода не подається взагалі. | <ul style="list-style-type: none">• Повністю відкрийте кран подачі води.• Перевірте, чи дверцята належно закриті.• Перевірте, чи не замерз шланг подачі води.• Перевірте, чи шланг подачі води не заломлений і не забитий.• Перевірте, чи достатній тиск води. |
| Після завершення циклу прання у шухлядці для засобів для прання залишаються рештки засобу для прання. | <ul style="list-style-type: none">• Перевірте, чи в машині достатній тиск води під час прання.• Перевірте, чи засіб для прання додано у центральний відсік шухлядки для засобів для прання.• Перевірте, чи ковпачок для засобу для полоскання встановлено належним чином.• У разі використання гранульованого засобу для прання перемикач засобів для прання має бути у верхньому положенні.• Вийміть ковпачок для засобу для полоскання і почистіть шухлядку для засобів для прання. |
| Пральна машина сильно вібрує чи шумить. | <ul style="list-style-type: none">• Перевірте, чи машину встановлено на рівній, твердій і не ковзкій підлозі. Якщо підлога не рівна, вирівняйте машину, відрегулювавши ніжки.• Упевніться, що транспортувальні болти знято.• Перевірте, чи машина не торкається інших предметів.• Перевірте, чи білизну завантажено рівномірно.• Під час звичайної роботи двигун машини може шуміти.• Спецодяг та одяг із металевими прикрасами може створювати шум під час прання. Це нормально.• Шум можуть створювати деякі металеві предмети, наприклад монети. Після прання вийміть ці предмети з барабана чи фільтра. |

| Проблема | Дії |
|--|--|
| <p>Машина не спускає воду та/ або не відтискає білизну.</p> | <ul style="list-style-type: none"> • Перевірте, чи не зігнутий зливний шланг на всьому шляху до зливної системи. Якщо на шляху стоку води є перешкода, зверніться в центр обслуговування. • Перевірте, чи фільтр для сміття не заблоковано. • Закрийте дверцята і натисніть або торкніть кнопку Пуск/Пауза. З міркувань безпеки барабан пральної машини не обертатиметься і не сушитиме речі, якщо дверцята відчинені. • Перевірте, чи не замерз або чи не засмічений зливний шланг. • Упевніться, що зливний шланг під'єднано до чистої системи зливання води. • Якщо до пральної машини не подається належне живлення, вона може тимчасово не зливати воду або не відтискати білизну. Як-тільки до машини буде подано відповідне живлення, вона знову працюватиме належним чином. <p>Не працює функція відтискання.</p> <ul style="list-style-type: none"> • Упевніться, що білизна рівномірно розподілена. • Перевірте, чи машину встановлено на рівну стійку поверхню. • Перерозподіліть завантаження. Якщо потрібно випрати лише одну річ (наприклад, халат чи джинси), результат відтискання може бути незадовільним, і на дисплеї з'явиться повідомлення про помилку «Ub». |
| <p>Не відкриваються дверцята.</p> | <ul style="list-style-type: none"> • Натисніть або торкніть кнопку Пуск/Пауза, щоб зупинити пральну машину. • Потрібно трішки почекаати, щоб механізм блокування дверей вимкнувся. • Дверцята можна відкрити лише через 3 хвилини після зупинки або вимкнення машини. • Упевніться, що всю воду з барабана злило. • Дверцята можуть не відкриватися, якщо в барабані залишається вода. Злийте воду з барабана і відкрийте дверцята вручну. • Упевніться, що індикатор функції блокування дверцят вимкнено. Індикатор функції блокування дверцят згасне після того, як з пральної машини буде злило воду. |
| <p>Утворюється надто багато піни.</p> | <ul style="list-style-type: none"> • Перевірте, чи використовується належний тип засобу для прання відповідно до рекомендацій. • Використовуйте вискоєфективний засіб для прання для запобігання утворенню надмірної піни. • Зменшуйте кількість засобу для прання за таких умов: якщо вода м'яка, для невеликих завантажень чи для прання речей із незначними забрудненнями. • Не рекомендується використання засобів для прання, які не є вискоєфективними. |
| <p>Неможливо додати засіб для прання.</p> | <ul style="list-style-type: none"> • Перевірте кількість засобу для прання і пом'якшувача для тканин і чи не перевищено обмеження щодо максимальної їх кількості. |

Вирішення проблем

Вирішення проблем

| Проблема | Дії |
|--|--|
| Машина зупиняється. | <ul style="list-style-type: none">• Вставте кабель живлення у розетку з електричним струмом.• Перевірте запобіжник або ввімкніть автоматичний вимикач.• Закрийте дверцята і натисніть або торкніть кнопку Пуск/Пауза, щоб запустити пральну машину. З міркувань безпеки барабан пральної машини не обертатиметься і не сушитиме речі, якщо дверцята відчинені.• Перед тим як пральна машина почне заповнюватися водою, вона кілька разів клацне, щоб перевірити блокування дверцят, і виконає швидкий злив води.• Можливо, це пауза в циклі чи період замочування. Трохи зачекайте. Можливо, пральна машина запуститься.• Перевірте, чи не забився сітчастий фільтр між шлангом подачі води і водопровідним краном. Періодично чистьте сітчастий фільтр.• Якщо до пральної машини не подається належне живлення, вона може тимчасово не зливати воду або не відтискати білизну. Як-тільки до машини буде подано відповідне живлення, вона знову працюватиме належним чином. |
| Машина наповнюється водою невідповідної температури. | <ul style="list-style-type: none">• Відкрийте повністю обидва водопровідні крани.• Перевірте, чи правильно вибрано температуру.• Перевірте, чи шланги під'єднано до відповідних кранів. Промийте водопроводи.• Упевніться, що водонагрівач налаштовано на подання з крана води температурою щонайменше 49 °C. Також перевірте ємність нагрівача води та швидкість відновлення.• Від'єднайте шланги і почистіть сітчастий фільтр. Сітчастий фільтр може бути засмічений.• Поки пральна машина наповнюється водою, температура води може змінюватися, оскільки функція автоматичного контролю температури перевіряє температуру води, що подається. Це нормально.• Поки пральна машина наповнюється водою, можна помітити, як крізь дозатор проходить лише гаряча та/або лише холодна вода, коли вибрано прання в холодній чи гарячій воді. Це нормально для функції автоматичного контролю температури, оскільки пральна машина визначає температуру води. |
| У кінці циклу прання білизна надто волога. | <ul style="list-style-type: none">• Використовуйте високу або надвисоку швидкість відтискання.• Використовуйте високоефективний засіб для прання для запобігання утворенню надмірної піни.• Завантажено надто мало білизни. Дуже мале завантаження (одна чи дві речі) може бути незбалансоване і повністю не відтискатися.• Перевірте, чи не перекручений або чи не засмічений зливний шланг. |

| Проблема | Дії |
|---|--|
| Витік води. | <ul style="list-style-type: none"> • Перевірте, чи дверцята належно закриті. • Перевірте щільність усіх з'єднань шлангів. • Перевірте, чи кінець зливного шланга належним чином встановлено та припасовано до системи зливу. • Уникайте перенавантаження пральної машини. • Використовуйте вискоєфективний засіб для прання для запобігання утворенню надмірної піни. |
| Залишається неприємний запах. | <ul style="list-style-type: none"> • Надмірна піна збирається в заглибленнях і може викликати неприємні запахи. • Для дезінфікування періодично запускайте цикл очищення. • Чистьте ущільнювач дверцят (мембрану). • Після завершення циклу очищення висушіть внутрішню частину машини. |
| Не видно бульбашок (лише для моделей, обладнаних функцією «BubbleShot»). | <ul style="list-style-type: none"> • У разі перевантаження машини бульбашок може не бути видно. • Якщо білизна сильно забруднена, бульбашки можуть не утворюватися. |

Якщо проблему не вдається усунути, зверніться до місцевого центру обслуговування Samsung.

Вирішення проблем

Інформаційні коди

У разі збою в роботі пральної машини на екрані з'являється інформаційний код. Перегляньте таблицю нижче і спробуйте вирішити проблему.

| Код | Дії |
|---------|--|
| 4C | <p>Не подається вода.</p> <ul style="list-style-type: none">• Перевірте, чи відкриті крани подачі води.• Перевірте, чи не засмічені шланги подачі води.• Перевірте, чи не замерзли крани подачі води.• Перевірте, чи в машині достатній тиск води під час прання.• Перевірте, чи належно підключені кран подачі холодної води і кран подачі теплої води.• Почистіть сітчастий фільтр, оскільки він може бути засмічений.• Якщо з'явиться повідомлення «4C», машина зливатиме воду впродовж 3 хвилин. В цей час кнопка живлення буде неактивна. |
| 4C2 | <ul style="list-style-type: none">• Упевніться, що шланг подачі холодної води надійно під'єднаний до крана подачі холодної води. Якщо він під'єднаний до крана подачі теплої води, в деяких режимах білизна може деформуватись. |
| 5C | <p>Не зливається вода.</p> <ul style="list-style-type: none">• Перевірте, чи не замерз або чи не засмічений зливний шланг.• Упевніться, що зливний шланг належно розміщений (залежно від типу під'єднання).• Почистьте фільтр для сміття, оскільки він може бути засмічений.• Перевірте, чи не зігнутий зливний шланг на всьому шляху до зливної системи.• Якщо інформаційний код не зникає, зверніться до центру обслуговування споживачів. |
| dC | <p>Машини працює з відкритими дверцятами.</p> <ul style="list-style-type: none">• Перевірте, чи дверцята належно закриті.• Перевірте, чи не застрягли в дверцятах речі. |
| OC | <p>Перелив води.</p> <ul style="list-style-type: none">• Перезапустіть машину після відтискання.• Якщо інформаційний код не зникає, зверніться в місцевий центр обслуговування Samsung. |
| LC, LC1 | <p>Перевірте зливний шланг.</p> <ul style="list-style-type: none">• Упевніться, що кінець зливного шланга розміщений на рівні підлоги.• Перевірте, чи не засмічений зливний шланг.• Якщо інформаційний код не зникає, зверніться до центру обслуговування споживачів. |

| Код | Дії |
|-----|---|
| ЗС | <p>Перевірте, чи працює двигун.</p> <ul style="list-style-type: none"> Спробуйте перезапустити цикл. Якщо інформаційний код не зникає, зверніться до центру обслуговування споживачів. |
| УС | <p>Слід перевірити електронну систему керування.</p> <ul style="list-style-type: none"> Перевірте, чи живлення подається належним чином. Якщо інформаційний код не зникає, зверніться до центру обслуговування споживачів. |
| | <p>Виявлено низьку напругу.</p> <ul style="list-style-type: none"> Упевніться, що кабель живлення підключено до розетки. Якщо інформаційний код не зникає, зверніться до центру обслуговування споживачів. |
| НС | <p>Перевірка нагрівання води до високої температури.</p> <ul style="list-style-type: none"> Якщо інформаційний код не зникає, зверніться до центру обслуговування споживачів. |
| 1С | <p>Датчик рівня води не працює належним чином.</p> <ul style="list-style-type: none"> Вимкніть машину і перезапустіть цикл. Якщо інформаційний код не зникає, зверніться до центру обслуговування споживачів. |
| АС | <p>Перевірка з'єднання між основною та вторинними друкованими платами.</p> <ul style="list-style-type: none"> Вимкніть машину і перезапустіть цикл. Якщо інформаційний код не зникає, зверніться до центру обслуговування споживачів. |
| 8С | <p>Датчик мікроелектромеханічних систем не працює належним чином.</p> <ul style="list-style-type: none"> Вимкніть машину і перезапустіть цикл. Якщо інформаційний код не зникає, зверніться до місцевого центру обслуговування Samsung. |
| АС6 | <p>Перевірте з'єднання між основною друкованою платою та друкованою платою інвертора.</p> <ul style="list-style-type: none"> Залежно від стану пристрій може автоматично повернутися до звичайної роботи. Вимкніть машину і перезапустіть цикл. Якщо інформаційний код не зникає, зверніться до місцевого центру обслуговування Samsung. |

Вирішення проблем





















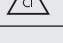
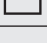







| Код | Дії |
|-----|--|
| 0 | <p>Машина автоматично не вимикається після останнього відтискання, і залишається повідомлення «0».</p> <ul style="list-style-type: none">• Машина працює нормально без запуску циклу ОЧИСТКА БАРАБАНА ЕСО (ОЧИСТКА БАРАБАНА ЕКО). Проте, з гігієнічних міркувань рекомендуємо запустити цикл. |

Якщо будь-який інформаційний код продовжує з'являтися на екрані і надалі, зверніться в місцевий центр обслуговування Samsung.

Технічні характеристики

Таблиця символів догляду за тканинами

Подані у таблиці символи служать вказівками щодо догляду за одягом. На етикетках догляду подаються чотири символи в такому порядку: прання, відбілювання, сушка та прасування (та суха чистка в разі потреби). Використання цих символів забезпечує узгодженість між виробниками одягу, як вітчизняними, так і іноземними. Дотримуйтеся вказівок на етикетці, щоб збільшити строк служби речей та уникнути проблем із пранням.

| | | | |
|---|---|---|---|
|  | Міцна тканина |  | Не можна прасувати |
|  | Делікатна тканина |  | Можна виконати суху чистку із використанням будь-якого розчинника |
|   | Можна прати за температури води 95 °C |  | Суха чистка |
|   | Можна прати за температури води 60 °C |  | Суха чистка можлива лише із використанням перхлориду, очищеного бензину, чистого спирту чи R113 |
|   | Можна прати за температури води 40 °C |  | Суха чистка можлива лише із використанням авіаційного палива, чистого спирту чи R113 |
|   | Можна прати за температури води 30 °C |  | Не можна використовувати суху чистку |
|  | Тільки ручне прання |  | Сушити на горизонтальній поверхні |
|  | Лише суха чистка |  | Можна сушити, повісивши |
|  | Можна відбілювати в холодній воді |  | Сушити на вішаку для одягу |
|  | Не відбілювати |  | Можна сушити в сушарці за нормальної температури |
|  | Можна прасувати за макс. температури 200 °C |  | Можна сушити в сушарці за низької температури |
|  | Можна прасувати за макс. температури 150 °C |  | Не можна сушити в сушарці |
|  | Можна прасувати за макс. температури 100 °C | | |

Технічні характеристики

Захист навколишнього середовища

- Цей виріб виготовлено з матеріалів, які підлягають повторній переробці. Утилізуючи виріб, дотримуйтесь місцевих норм з утилізації. Відріжте кабель живлення, щоб пристрій неможливо було під'єднати до мережі. Зніміть дверцята, щоб діти і тварини не могли залізти та застрягнути всередині пристрою.
- Не перевищуйте кількість засобу для прання, вказану виробником засобу.
- Використовуйте засоби для усунення плям і відбілювачі перед пранням лише тоді, коли це справді необхідно.
- Заощаджуйте воду й енергію, перучи із повним завантаженням машини (об'єм залежить від вибраної програми).

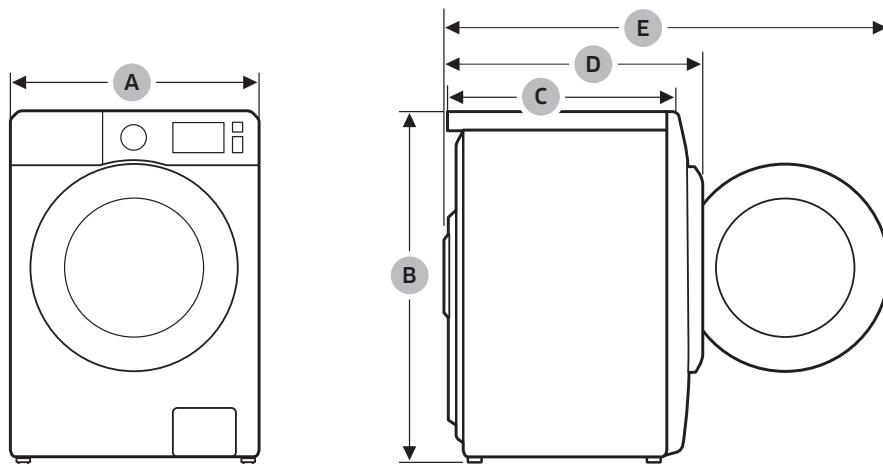
Технічний опис

“*” Зірочки позначають можливі варіанти моделей і означають будь-яку цифру (0-9) або літеру (A-Z).

| Тип | | Пральна машина з переднім завантаженням | |
|--|---------------------|---|---------|
| Модель | | WW9*J5**6** | |
| Розміри | | Ш 600 x Г 550 x В 850 (мм) | |
| Тиск води | | 50–800 кПа | |
| Маса нетто | | 61,0 кг | |
| Можливості прання і відтискання | | 9,0 кг | |
| Споживання електроенергії | Прання і нагрівання | 220 В | 2000 Вт |
| | | 240 В | 2400 Вт |
| Швидкість обертання барабана під час відтискання | | 1400 об./хв. | |

ПРИМІТКА.

Дизайн і технічні характеристики виробу можуть бути змінені без повідомлення з метою вдосконалення пристрою.



| | |
|---|---------|
| A | 600 мм |
| B | 850 мм |
| C | 550 мм |
| D | 630 мм |
| E | 1075 мм |

Використовувати за призначенням в нормальних умовах

Рекомендований період: 7 років

Виробник залишає за собою право змінювати дизайн та специфікації без попереднього повідомлення

Технічні характеристики

Енергетична ефективність (мікрофіша)

«*» Зірочки позначають модель і можуть змінюватися (0–9) або (A–Z).

| | | |
|--|---|-------------|
| Торговельна марка | | SAMSUNG |
| Модель | | WW9*J54*6** |
| Номінальна завантаженість (кг) | | 9,0 |
| Клас енергоефективності | | A+++ |
| Енергоспоживання (кВт•г/рік) з урахуванням 220 стандартних циклів прання для програми прання бавовни при температурі 60 і 40 °C при повному та частковому завантаженні з використанням режиму низького споживання енергії (фактичне споживання енергії залежить від використання побутової пральної машини) | | 130 |
| Обсяг споживання електроенергії для стандартної програми прання бавовни* (кВт/год) | при температурі 60 °C при повному завантаженні | 0,65 |
| | при температурі 60 °C при частковому завантаженні | 0,51 |
| | при температурі 40 °C при частковому завантаженні | 0,51 |
| Середньозважена споживча потужність (Вт) | в режимі «вимкнено» | 0,48 |
| | в режимі очікування | 5,00 |
| Споживання води (л/рік) з урахуванням 220 стандартних циклів прання для програми прання бавовни при температурі 60 і 40 °C при повному та частковому завантаженні (фактичне споживання води залежить від використання побутової пральної машини) | | 9400 |
| Клас ефективності віджимання за шкалою від G (найменш ефективний) до A (найбільш ефективний) | | A |
| Максимальна швидкість обертів барабана (об./хв) для стандартної програми прання бавовни, визначається як мінімальна у результаті порівняння швидкості обертів барабана під час прання при температурі 60 °C при повному завантаженні та температурі 40 °C при частковому завантаженні | | 1400 |
| Залишковий вміст вологи (%) для стандартної програми прання бавовни, що визначається як максимальний у результаті порівняння залишкового вмісту вологи під час прання при температурі 60 °C при повному завантаженні та температурі 40 °C при частковому завантаженні | | 44 |

| | | |
|--|---|-----|
| Час виконання стандартної програми прання бавовни (хв.) | при температурі 60 °С при повному завантаженні | 319 |
| | при температурі 60 °С при частковому завантаженні | 289 |
| | при температурі 40 °С при частковому завантаженні | 289 |
| Тривалість режиму очікування (хв.) | | 2 |
| Рівень акустичного поширення шуму в повітрі (дБА) за базовим значенням 1 пВт | під час прання бавовни при температурі 60 °С | 50 |
| | під час віджимання бавовни | 74 |
| Відомості щодо вбудовування пральної машини | | НІ |

*Стандартна програма прання бавовни при температурі 60 і 40 °С є програмою для прання, очищення звичайно забрудненої бавовни і найбільш ефективною для споживання енергії та води.

Виробник:

Samsung Electronics Co., Ltd. ("Самсунг Електронікс Ко., Лтд.") Республіка Корея, 129, Самсунг-Ро, Енгтонг-Гу, Сувон, Кьонги-до, 16677, Республіка Корея

Імпортер:

ТОВ «Самсунг Електронікс Україна Компані», 01032, м. Київ, вул. Льва Толстого, 57

МАЄТЕ ЗАПИТАННЯ АБО ЗАУВАЖЕННЯ?

| КРАЇНА | ТЕЛЕФОН | ВЕБ-САЙТ |
|------------|---------------------------------|--|
| RUSSIA | 8-800-555-55-55 | www.samsung.com/ru/support |
| BELARUS | 810-800-500-55-500 | www.samsung.com/support |
| GEORGIA | 0-800-555-555 | www.samsung.com/support |
| ARMENIA | 0-800-05-555 | www.samsung.com/support |
| AZERBAIJAN | 0-88-555-55-55 | www.samsung.com/support |
| KAZAKHSTAN | 8-10-800-500-55-500 (GSM: 7799) | www.samsung.com/kz_ru/support |
| UZBEKISTAN | 00-800-500-55-500 (GSM: 7799) | www.samsung.com/support |
| KYRGYZSTAN | 00-800-500-55-500 (GSM: 9977) | www.samsung.com/support |
| TAJIKISTAN | 8-10-800-500-55-500 (GSM: 8888) | www.samsung.com/support |
| MONGOLIA | 1800-25-55 | www.samsung.com/support |
| UKRAINE | 0-800-502-000 | www.samsung.com/ua/support (Ukrainian) |
| MOLDOVA | +373-22-667-400 | www.samsung.com/support |



DC68-03779R-07



Кір жуғыш машина

Пайдаланушы нұсқаулығы

WW9*J5**6**

SAMSUNG

Мазмұны

| | |
|---|-----------|
| Қауіпсіздік шаралары | 4 |
| Қауіпсіздік техникасы бойынша маңызды мәліметтер | 4 |
| Маңызды қауіпсіздік белгілері | 4 |
| Маңызды сақтық шаралары | 5 |
| Орнатуға қатысты қатаң ескертулер | 6 |
| Орнатуға қатысты ескертулер | 8 |
| Пайдалануға қатысты қатаң ескертулер | 8 |
| Пайдалану кезіндегі сақтық шаралары | 10 |
| Тазалауға қатысты қатаң ескертулер | 13 |
| ЕЭЖЭҚ ескертулері | 14 |
| Орнату | 15 |
| Жинақтың құрамы | 15 |
| Орнатуға қойылатын талаптар | 17 |
| Орнату қадамдары | 19 |
| Іске кірісу алдында | 27 |
| Бастапқы параметрлер | 27 |
| Кір жуу туралы кеңес | 27 |
| Жұғыш зат үлестіргішіне қатысты нұсқаулар | 30 |
| Іске пайдалану | 34 |
| Басқару панелі | 34 |
| Оңай бастау қадамы | 36 |
| Циклға шолу жасау | 37 |
| Параметрлер | 40 |
| Күтім көрсету | 41 |
| Эко барабан тазалау  | 41 |
| Smart Check  | 42 |
| Төтенше жағдайда су төгу | 43 |
| Тазалау | 44 |
| Мұздап қалғаннан кейін қалпына келтіру | 47 |
| Ұзақ уақыт пайдаланбаған кезде күтіп ұстау | 47 |

| | |
|-------------------------------|-----------|
| Ақаулықты түзету | 48 |
| Тексерілетін мәселелер | 48 |
| Ақпарат кодтары | 53 |
| | |
| Техникалық сипаттама | 56 |
| Киім заттаңбасындағы белгілер | 56 |
| Қоршаған ортаны қорғау | 57 |
| Техникалық ақпарат парағы | 58 |



Қауіпсіздік шаралары

Жаңа Samsung кір жуғыш машинасын сатып алғаныңызбен құттықтаймыз. Бұл пайдаланушы нұсқаулығында құрылғыны орнату, іске қолдану, оған күтім көрсетуге қатысты маңызды ақпараттар қамтылған. Кір жуғыш машинаңыздың көп мүмкіндіктері мен функцияларын толық қолдану үшін, осы пайдаланушы нұсқаулығын оқып шығуға уақыт бөліңіз.

Қауіпсіздік техникасы бойынша маңызды мәліметтер

Жаңа құрылғыңыздың кең ауқымды мүмкіндіктері мен функцияларын қауіпсіз және тиімді пайдалану жолдарын білетініңізге көз жеткізу үшін осы нұсқаулықты мұқият оқып шығыңыз. Нұсқаулықты кейін қарап жүру үшін құрылғыға жақын, сенімді жерде сақтаңыз. Бұл құрылғыны тек осы нұсқаулықта көрсетілген мақсатта ғана қолданыңыз.

Осы нұсқаулықта көрсетілген ескертулер мен қауіпсіздік нұсқаулары, орын алуы мүмкін жағдайлардың барлығын қамтымаған. Кір жуғыш машинаны орнату, оған күтім көрсету және іске қосу барысында сақ болу, қарапайым сақтық шараларын сақтау сіздің жауапкершілігіңізде.

Себебі келесі іске пайдалану нұсқаулары әр түрлі үлгілерге арналған, сондықтан кір жуғыш машинаңыздың техникалық параметрлері, осы нұсқаулықта сипатталған үлгілерден сәл өзгеше болуы және ескерту белгілерінің кейбіреуі құрылғыңызға қатысты болмауы мүмкін. Сұрағыңыз немесе өзіңізді толғандырып жүрген мәселе болса, жақын жердегі қызмет көрсету орталығына хабарласыңыз немесе www.samsung.com веб-сайтынан анықтама және ақпарат алыңыз.

Маңызды қауіпсіздік белгілері

Осы нұсқаулықтағы таңбалар мен белгілер нені білдіреді:

 **ЕСКЕРТУ**

Адам қатты жарақат алатын, мерт болатын және/немесе мүлікке зиян келтіретін қатерлі жағдайлар не қауіпті әрекеттер.

 **НАЗАР САЛЫҢЫЗ**

Адам жарақат алатын, және/немесе мүлікке зиян келтіретін қатерлі жағдайлар не қауіпті әрекеттер.

 **ЕСКЕРТПЕ**

Адамға немесе мүлікке зақым келтіретін қауіптің бар екенін көрсетеді.



Бұл ескерту белгілері өзіңіз және басқа адамдар жарақат алмас үшін берілген.

Оларды мұқият орындаңыз.

Осы нұсқаулықты оқығаннан кейін, кейін қарап жүру үшін сенімді жерге сақтап қойыңыз.

Құрылғыны қолданар алдында барлық нұсқауларды оқып шығыңыз.

Айналатын бөлшектері бар кез келген электр құрылғысы тәрізді, бұл да қатерлі жағдайлар туғызуы мүмкін. Осы құрылғыны қауіпсіз іске қосу үшін, оны іске қолдану және күтім көрсету жолдарымен танысыңыз.

Маңызды сақтық шаралары

ЕСКЕРТУ

Осы құрылғыны пайдаланған кезде өрт, электр немесе жарақат алу қатерін азайту үшін, негізгі сақтық шараларын, соның ішінде келесі шараларды орындаңыз:

1. Бұл құрылғыны кембағал, сезім мүкістігі бар немесе ақыл-есі кем немесе құрылғыны қолдану тәжірибесі жоқ не қолдана білмейтін адамдар (балаларды қоса алғанда) пайдаланбауға және олар өз қауіпсіздігін қамтамасыз ететін адамның нұсқауы немесе қадағалауы бойынша ғана пайдалануға тиіс.
2. **Еуропада пайдалану үшін:** Бұл құрылғыны жасы 8-ден асқан балалар қолдана алады және кембағал, сезім мүкістігі бар немесе ақыл-есі кем немесе құрылғыны қолдану тәжірибесі жоқ не қолдана білмейтін адамдар (балаларды қоса алғанда) пайдаланбауға және өз қауіпсіздігін қамтамасыз ететін адамның нұсқауы немесе қадағалауы бойынша ғана пайдалануға тиіс. Балалар құрылғымен ойнамауға тиіс. Балалар тазалау және күтім көрсету жұмыстарын ересек адамдардың қарауынсыз орындамауы керек.
3. Балаларды құрылғымен ойнамас үшін қадағалап отыру керек.
4. Егер қорек сымына зақым келсе, қатерлі жағдай орын алмас үшін оны өндіруші немесе өндірушінің уәкілетті агенті немесе сол сияқты білікті адам ауыстыруға тиіс.



Қауіпсіздік шаралары

5. Құрылғымен бірге жеткізілген жаңа түтіктер жинағын қолдану керек, ескі түтіктер жинағын қайта қолдануға болмайды.
6. Желдеткіш саңылаулары табанында орналасқан құрылғылардың саңылауларын кілем немесе басқа заттар бөгеп тастамауы керек.
7. **Еуропада пайдалану үшін:** 3 жасқа толмаған балаларды үздіксіз бақылап отырмаған жағдайда құрылғыдан алыс ұстау керек.
8. **НАЗАР САЛЫҢЫЗ :** Токты айырып-қосқыштардың параметрін дұрыс орнатпау нәтижесінде ток сөніп қалған жағдайда қауіпті жағдайларға жол бермеу үшін бұл құрылғыға таймер тәрізді сыртқы құралды орнатпау керек немесе құрал арқылы жиі қосылатын және сөндірілетін тізбекке қоспау керек.
9. Бұл тек үйде ғана пайдалануға арналған және оны мына жерлерде қолдануға болмайды:
 - дүкендердегі, кеңселердегі және басқа жұмыс орындарындағы қызметкерлерге арналған кеңселерде;
 - ферма үйлерінде;
 - қонақ үйлер, мотельдер мен басқа тұрғылықты жерлердің клиенттері;
 - төсек және таңғы аспен қамтамасыз ету орындарында;
 - коммунальдық тұрғын үйлерде немесе кір жуу қызметін көрсететін орындарда.

Орнатуға қатысты қатаң ескертулер

ЕСКЕРТУ

Бұл құрылғыны білікті техник немесе қызмет көрсету орталығы орнатуға тиіс.

- Бұл нұсқау орындалмаған жағдайда, электр, өрт, жарылыс қатері орын алуы, өнімге нұқсан келуі не адам жарақат алуы мүмкін.

Бұл ауыр құрылғы, сондықтан көтерген кезде абайлаңыз.

Жергілікті электр жүйесіне қойылатын талаптарға сәйкес келетін қуат сымын қабырғадағы розеткаға қосыңыз. Розетканы осы құрылғы үшін ғана пайдаланыңыз және ұзартқыш сым пайдаланбаңыз.

- Розеткаға ұзартқышты немесе көп-салалы қосқышты пайдаланып басқа құрылғыларды қоссаңыз, электр қатері не өрт шығуы мүмкін.



- Желі кернеуінің, жиілік пен ток мәндерінің, құрылғының техникалық параметрлеріне сай келетінін тексеріңіз. Бұлай істемеген жағдайда, электр қатері орын алуы немесе өрт шығуы мүмкін. Ашаны розеткаға мықтап сұғыңыз.

Құрылғының ашасы қосылатын ағытпалар мен контакттарын, шаң немесе су тәрізді басқа заттардан құрғақ шүберекті қолданып мезгіл-мезгіл тазалап отырыңыз.

- Ашаны розеткадан суырып, құрғақ шүберекпен тазалаңыз.
- Бұлай істемеген жағдайда, электр қатері орын алуы немесе өрт шығуы мүмкін.

Ашаны қабырғадағы розеткаға, сымын еденді бойлата төсеп қосыңыз.

- Егер ашаны розеткаға кері бағытта сұқсаңыз, қорек кабелінің ішіндегі сымдар бүлініп, нәтижесінде электр қатері орын алуы немесе өрт шығуы мүмкін.

Орам материалдарының барлығын балалардың қолы жетпейтін жерде ұстаңыз, себебі қауіпті болуы мүмкін.

- Егер бала қалтаны басына киіп алса, тұншығып қалуы мүмкін.

Құрылғыға немесе қорек сымына зақым келсе, жақындағы қызмет көрсету орталығына хабарласыңыз.

Бұл құрылғыны жерге дұрыс қосу керек.

Құрылғыны газ құбырына, пластик құбырға немесе телефон сымына тұйықтамаңыз.

- Электр қатері орын алуы, өрт, жарылыс шығуы немесе құрылғыда ақау пайда болуы мүмкін.
- Құрылғының қуат сымын ешқашан жерге дұрыс қосылмаған розеткаға жалғамңыз және ол жергілікті және мемлекеттік стандарттарға сай болуы керек.

Бұл құрылғыны қыздырғыштың немесе жанғыш заттардың қасына орнатпаңыз.

Бұл құрылғыны ылғалды, майлы немесе шаңды жерге немесе күннің жарығы тура түсетін немесе су (жаңбыр тамшылары) жерге орнатпаңыз.

Бұл құрылғыны төмен температуралы жерге орнатпаңыз.

- Аяз түтіктерді жарып жіберуі мүмкін.

Бұл құрылғыны газ жылыстап шығуы мүмкін жерге орнатпаңыз.

- Электр қатері орын алуы немесе өрт шығуы мүмкін.

Электрлі трансформаторды қолданбаңыз.

- Электр қатері орын алуы немесе өрт шығуы мүмкін.

Бүлінген ашаны, қорек сымын немесе босап қалған розетканы қолданбаңыз.

- Электр қатері орын алуы немесе өрт шығуы мүмкін.

Қорек сымын қатты тартпаңыз немесе майыстырмаңыз.

Қорек сымын бұрамаңыз немесе байламаңыз.



Қауіпсіздік шаралары

Қуат сымын темір заттарға ілмеңіз, үстіне ауыр заттар қоймаңыз, қуат сымын заттардың арасына кіргізбеңіз немесе қуат сымын құрылғының артындағы жерге тықпаңыз.

- Электр қатері орын алуы немесе өрт шығуы мүмкін.

Ашаны розеткадан қорек сымынан тартып суырмаңыз.

- Ашаны розеткадан, ашаның өзінен ұстап суырыңыз.
- Бұлай істемеген жағдайда, электр қатері орын алуы немесе өрт шығуы мүмкін.

Бұл құрылғыны розеткаға, су құятын шүмектер мен су төгетін құбырларға жақын жерге орнату керек.

Орнатуға қатысты ескертулер

НАЗАР САЛЫҢЫЗ

Бұл құрылғыны ашасына қол оңай жететін жерге орнату керек.

- Бұлай істемеген жағдайда, электр тоғы таралып, электр қатері орын алуы не өрт шығуы мүмкін.

Құрылғыны салмағын көтере алатын тегіс және қатты еденнің үстіне орнатыңыз.

- Бұлай істемеген жағдайда, құрылғы дірілдеуі, жылжуы, шуыл шығуы немесе басқа да құрылғыға қатысты ақаулар пайда болуы мүмкін.

Пайдалануға қатысты қатаң ескертулер

ЕСКЕРТУ

Егер құрылғы судың астында қалса, дереу электр және сумен жабдықтау желілерінен ағытыңыз да, жақындағы қызмет көрсету орталығына хабарласыңыз.

- Қуат ашасын дымқыл қолмен ұстамаңыз.
- Бұл нұсқау орындалмаса, электр қатеріне ұрынуыңыз мүмкін.

Егер құрылғыдан тосын шуыл, көңірсіген немесе түтін иісі шықса, ашаны дереу розеткадан суырыңыз да, жақын қызмет көрсету орталығына хабарласыңыз.

- Бұлай істемеген жағдайда, электр қатері орын алуы немесе өрт шығуы мүмкін.

Газ шығып кеткен кезде (мысалы, пропан, сұйылтылған газ т.с.с.) құрылғы ашасына қол тигізбей, бөлмені дереу желдетіңіз. Құрылғыға немесе оның қорек сымына қол тигізбеңіз.

- Желдеткішті қолданбаңыз.
- Жарқыл шығып, жарылыс немесе өртке ұласуы мүмкін.

Балаларға кір жуғыш машинаға шығып не ішіне кіріп ойнауға рұқсат бермеңіз. Сонымен қатар, құрылғыны тастаған кезде, кір жуғыш машинаның есігінің теңгерім құралын алыңыз.

- Балалар құрылғының ішіне қамалып қалса, тұншығып өлуі мүмкін.



Кір жуғыш машинаны қолданар алдында, табанындағы орам материалдарын (жөке, көбікті текше) алыңыз.

Бензин, керосин, бензол, бояу сұйылтқыш, спирт не басқа да тұтанғыш немесе жарылғыш зат сіңген заттарды жумаңыз.

- Электр қатері орын алуы, өрт не жарылыс шығуы мүмкін.

Жұмыс істеп тұрған (жоғары температурада жуу/кептіру/айналдыру) кір жуғыш машинаның есігін күшпен ашпаңыз.

- Кір жуғыш машинадан аққан суға күйіп қалуыңыз немесе еден тайғанақ болып кетуі мүмкін. Нәтижесінде жарақат алуыңыз мүмкін.
- Есікті күшпен ашқанда құрылғы бұзылуы немесе адам жарақат алуы мүмкін.

Жұмыс істеп тұрған кір жуғыш машинаның астыңғы жағына қолыңызды кіргізбеңіз.

- Нәтижесінде жарақат алуыңыз мүмкін.

Қуат ашасын дымқыл қолмен ұстамаңыз.

- Электр қатеріне ұшырауыңыз мүмкін.

Жұмыс істеп тұрған құрылғыны ашасынан тартып сөндіруге болмайды.

- Ашаны қайта розеткаға сұққан кезде жарқыл пайда болып, электр қатері немесе өрт шығуы мүмкін.

Жуғыш затты балалардың немесе әлсіз адамдардың пайдалануына жол бермеңіз. Балаларға құрылғыға шығуға немесе ішіне кіруге рұқсат бермеңіз.

- Электр қатері, күйіп қалуы немесе жарақат алу қаупі бар.

Жұмыс жасап тұрған кір жуғыш машинаның астына қолыңызды немесе темір зат салмаңыз.

- Нәтижесінде жарақат алуыңыз мүмкін.

Құрылғыны ашасынан тартып сөндірмеңіз. Ашаны үнемі қатты ұстап, розеткадан тура суырып алыңыз.

- Қуат сымына зақым келсе, қысқа тұйықталу, өрт және/не электр қатері орын алуы мүмкін.

Құрылғыны өзіңіз жөндеуге, бөлшектеуге немесе өзгертуге әрекеттенбеңіз.

- Стандартты сақтандырғыштан басқа сақтандырғышты (мысалы, мыс, темір орамасы бар т.с.с.) қолданбаңыз.
- Құрылғыны жөндеу немесе қайта орнату қажет болған кезде, жақын жердегі қызмет көрсету орталығына хабарласыңыз.
- Бұлай істемегенде, электр қатері орын алуы, өрт шығуы, өнімге нұқсан келуі немесе адам жарақат алуы мүмкін.

Егер су құятын шүмекке жалғанған су түтігі босап қалып, құрылғы судың астында қалса, ашаны розеткадан суырыңыз.

- Бұлай істемеген жағдайда, электр қатері орын алуы немесе өрт шығуы мүмкін.

Құрылғы ұзақ уақыт қолданыста болмаса немесе найзағай жарқылдап, күн күркіреген кезде құрылғының ашасын розеткадан суырыңыз.



Қауіпсіздік шаралары

- Бұлай істемеген жағдайда, электр қатері орын алуы немесе өрт шығуы мүмкін.

Құрылғыға қандай да бір бөгде зат кіріп кетсе, қуат ашасын розеткадан суырып, жақын жердегі Samsung тұтынушыларға қызмет көрсету орталығына хабарласыңыз.

- Электр қатері орын алуы немесе өрт шығуы мүмкін.

Балаларға (не үй жануарларына) кір жуғыш машинаның ішіне кіріп немесе үстіне шығып ойнауға рұқсат бермеңіз. Кір жуғыш машинаның есігі ішкі жағынан оңай ашылмайды және балалар қатты жарақат алуы немесе қамалып қалуы мүмкін.

Пайдалану кезіндегі сақтық шаралары

НАЗАР САЛЫҢЫЗ

Кір жуғыш машинаны жуғыш зат, шаң, тағам қалдықтары т.с.с. зат ластаса, ашаны розеткадан суырыңыз да, кір жуғыш машинаны дымқыл, жұмсақ шүберекпен тазалаңыз.

- Бұлай істемегенде, құрылғының өңі кетіп, деформациялануы, бүлінуі не тоттануы мүмкін.

Қатты соққы тисе алдыңғы шынысы сынып қалуы мүмкін. Кір жуғыш машинаны пайдаланған кезде абай болыңыз.

- Шынысы сынып қалса, жарақат алу қаупі бар.

Сумен жабдықтау жүйесіне нұқсан келгеннен кейін немесе су құятын түтікті қайта жалғағаннан кейін судың шүмегін баяу ашыңыз.

Ұзақ уақыт пайдаланбағаннан кейін судың шүмегін байқап ашыңыз.

- Су құятын түтіктегі не су құбырындағы ауаның қысымы, құрылғының бөлшегін зақымдауы немесе су ағып кетуге себеп болуы мүмкін.

Жұмыс істеп тұрғанда су төгілсе, су төгуге қатысты ақаулықтың бар-жоғын тексеріңіз.

- Су төгіліп, құрылғы суда қалған кезде оны іске қоссаңыз, электр қатері орын алуы немесе өрт шығуы мүмкін.

Кірді салған кезде есікке қысылып қалмайтын етіп, кір жуғыш машинаға әбден салу керек.

- Егер кір есікке қыстырылып қалса, киімге немесе кір жуғыш машинаға нұқсан келуі немесе су ағып кетуі мүмкін.

Кір жуғыш машинаны пайдаланбаған кезде суды жауып қойыңыз.

- Су құятын түтіктің жалғастырғышының бұрандаларының дұрыс қатайтылғанын тексеріңіз.

Резеңке тығыздағыш пен алдыңғы есікті ешбір бөгде зат (мысалы, қоқыс, жіп, шаш т.с.с.) лаптап тастамауын қамтамасыз етіңіз.

- Есікке бөгде зат қыстырылып қалса немесе есік толық жабылмаса су ағып кетуі мүмкін.



Судың шүмегін ашыңыз да, су құятын түтік жалғастырғышының әбден қатайтылғанын және құрылғыны қолданар алдында еш су ақпай тұрғанын тексеріңіз.

- Егер су құятын түтік жалғастырғышының бұрандалары босап қалса, су ағып кетуі мүмкін.

Сатып алған құрылғыңыз тұрмыста қолдануға ғана арналған.

Құрылғыны коммерциялық мақсатта пайдалану, көрсетілген мақсатта пайдаланбауға жатады. Бұндай жағдайда, өнім Samsung тарапынан берілетін стандартты кепілдік бойынша қарастырылмайды және дұрыс қолданбау салдарынан орын алған ақау немесе нұқсанға Samsung компаниясы жауапкершілік көтермейді.

Құрылғының үстіне шықпаңыз немесе үстіне зат (мысалы, кір, жанып тұрған шамшырақ, тұтатылған темекі, ыдыс-аяқ, химиялық заттар, темір заттар т.с.с.) қоймаңыз.

- Бұның нәтижесінде электр, өрт қатері орын алып, құрылғыға нұқсан келуі не адам жарақаттануы мүмкін.

Құрт-құмырысқаларды құртуға арналған бүріккіш тәрізді тұтанғыш заттарды құрылғыға шашпаңыз.

- Бұндай заттар адам үшін ғана қауіпті емес, электр қатерін тудыруы, өрт шығаруы немесе құрылғыға нұқсан келтіруі мүмкін.

Электрмагнитті өріс шығаратын заттарды кір жуғыш машинаның қасына қоймаңыз.

- Дұрыс жұмыс істемей, адам жарақат алуы мүмкін.

Жоғары температурамен жуу кезінде төгілген су немесе кептіру циклы ыстық болады. Суға қол тигізбеңіз.

- Күйіп қалуыңыз немесе жарақат алуыңыз мүмкін.

Температурасы жоғары суды төгу алдында, оның температурасы төмендегенше біраз уақыт қажет және температураның төмендеу уақыты оның ішкі температурасына байланысты.

Су өткізбейтін көрпеше, төсем немесе киімдерді (*), құрылғыңызда осындай заттарды жууға арналған арнайы цикл болмаса жумаңыз.

(*): Жүн матадан жасалған төсек жабдықтары, жаңбыр жамылғылары, балықшы күртешесі, шаңғы тебуге арналған шалбар, жол төсек, жаялық, терлеуге, велосипед, мотоцикл, машинаны т.с.с. жабуға арналған жамылғылар.

- Қалың немесе қатты матрацтарды, затбелгісінде "кір жуғыш машинамен жууға болады" деп көрсетілсе де жумаңыз. Қалыптан тыс дірілдеудің әсерінен кір жуғыш машинаға, қабырғаға, еденге немесе киімге нұқсан келуі мүмкін.
- Еден сүрткіштерді немесе резеңкемен астарланған аяқ сүрткіштерді жумаңыз. Резеңке астары алынып, барабанға жабысып қалып, су төгуге байланысты ақаулықтар пайда болуы мүмкін.

Кір жуғыш машинаны жуғыш зат салынатын қорапшасы алынып тұрса қоспаңыз.

- Аққан судың әсерінен электр қатері пайда болуы не адам жарақат алуы мүмкін.

Кептіріп жатқанда немесе кептіріп бола сала барабанның ішіне қолыңызды тигізбеңіз, себебі ыстық.

- Күйіп қалуыңыз мүмкін.



Қауіпсіздік шаралары

Жуу және кептіру барысында есіктің әйнегі ысып тұрады. Сондықтан ыстық әйнекке қол тигізбеңіз.

Сонымен қатар балаларға жуғыш машинаның қасында ойнауға немесе есігінің әйнегін ұстауға рұқсат бермеңіз.

- Күйіп қалуы мүмкін.

Қолыңызды жуғыш зат қорапшасына салмаңыз.

- Жуғыш затты қосатын құралға қолыңыз қыстырылып қалып, жарақат алуыңыз мүмкін.
- Сұйық жуғыш зат үлестіргіші (қолданылатын үлгілерде ғана) ұнтақ жуғыш зат үшін қолданылмайды. Ұнтақ жуғыш затты пайдаланғанда үлестіргішті алыңыз.

Кір жуғыш машинаға жуылатын кірден басқа затты (мысалы, аяқ киім, тағамның қалдығы, жануарлар) салмаңыз.

- Себебі кір жуғыш машинаға зақым келуі, егер жануарларды салсаңыз, қалыптан тыс дірілдің себебінен жарақат алуы не өліп қалуы мүмкін.

Түймелерді түйреуіш, пышақ, тырнақ т.с.с. өткір затпен баспаңыз.

- Электр қатері орын алуы не адам жарақаттануы мүмкін.

Иіс май дүкендерінде сатылатын не массаж салондарында қолданылатын май, крем немесе лосьон тәрізді заттар ластаған кірлерді жумаңыз.

- Себебі резеңке тығыздағыш деформацияланып, су ағуы мүмкін.

Түйреуіш немесе шаш түйреуіштері тәрізді темір заттарды не ағартқышты ұзақ уақыт барабан ішінде қалдырмаңыз.

- Себебі барабанды тот басуы мүмкін.
- Егер барабанның бетінде тот пайда болса, оған шайғыш заттан (бейтарап) жағып, жөкемен тазалаңыз. Ешқашан темір шөткені қолданбаңыз.

Құрғақ жуғыш затты ешқашан тура қолданбаңыз және құрғақ жуғыш зат тұрып қалған киімдерді жумаңыз, шаймаңыз не айналдырмаңыз.

- Себебі майдың тотықтануына байланысты кенет жарылыс шығуы немесе тұтануы мүмкін.

Су салқындататын/қыздыратын құрылғылардың ыстық суын қолданбаңыз.

- Кір жуғыш машинада ақау пайда болуы мүмкін.

Кір жуғыш машинада кәдімгі қол сабынды қолданбаңыз.

- Егер батталып, кір жуғыш машина ішінде жиналып қалса, ақау пайда болуы, құрылғының өңі кетуі, тот басуы не жағымсыз иіс шығуы мүмкін.

Нәски, төс тартқыш тәрізді заттарды кір жуатын торға салып, басқа киімдерге қосып жуыңыз.

Төсек жайма тәрізді үлкен заттарды кір жуатын торға салып жумаңыз.

- Бұлай істемеген жағдайда, қалыптан тыс дірілдеу, адамның жарақаттануына себеп болуы мүмкін.

Қатып қалған жуғыш затты қолданбаңыз.



- Егер кір жуғыш машина ішіне жиналып қалса, су ағып кетуі мүмкін.

Жуылатын киімдердің барлығының қалталарының бос екеніне көз жеткізіңіз.

- Тиын, түйреуіш, тырнақ, бұранда немесе тас тәрізді қатты, өткір заттар құрылғыға аса қатты зиян келтіруі мүмкін.

Үлкен қапсырмалары, түймелері бар немесе басқа ауыр темір зат тағылған киімдерді жумаңыз.

Кірлерді бояуының беріктігіне қарай түстерге бөліп, ұсынылған циклды, судың температурасын және қосымша функцияларды таңдаңыз.

- Себебі кірдің түсі кетіп немесе матасына зақым келуі мүмкін.

Есікті жапқан кезде балалардың саусақтары қыстырылып қалмау үшін абай болыңыз.

- Нұсқау орындалмаса, жарақат алуы мүмкін.

Тазалауға қатысты қатаң ескертулер

ЕСКЕРТУ

Құрылғының бетіне суды тура бүркіп тазаламаңыз.

Құрамында күшті қышқылы бар жуғыш затты пайдаланбаңыз.

Құрылғыны бензол, сұйылтқыш немесе спирт тәрізді заттармен тазаламаңыз.

- Себебі, құрылғының түсі кетіп, деформацияланып, бүлініп немесе электр қатері орын алуы, өрт шығуы мүмкін.

Тазалау немесе жөндеу жұмыстарын орындар алдында, құрылғыны розеткадан ажыратыңыз.

- Бұлай істемеген жағдайда, электр қатері орын алуы немесе өрт шығуы мүмкін.

Қауіпсіздік шаралары

ЕЭЖЭҚ ескертулері



Аталған өнімді дұрыс пайдалану (Электр қуатын шығындау және Электрондық жабдық)

(Жеке қоқыс жинайтын жүйесі бар елдерге қатысты)

Өнімдегі, аксессуардағы немесе нұсқаулықтағы бұл таңбалау өнімді және оның электрондық аксессуарларын (мысалы, қуат беру құрылғысын, құлаққаптың, USB кабелін), олардың қызмет ету мерзімі өткен соң, үйде басқа мақсатта пайдалануға болмайтындығын білдіреді. Қалдықтардың бақыланбайтын пайдаланылуынан қоршаған ортаға немесе адам денсаулығына зиян келтірудің алдын алу үшін бұл заттарды басқа қалдық түрлерінен бөлек алып қойыңыз және оларды материалдық ресурстарды екінші рет пайдалану үшін қолданыңыз.

Үйде пайдаланушылар экологиялық қауіпсіз түрде қайта өңдеу үшін осы өнімді қай жерден және қалай алуға болатынын анықтау мақсатында, осы өнімді сатып алған жердегі ретейлермен немесе оның жергілікті кеңсесімен хабарласуы тиіс.

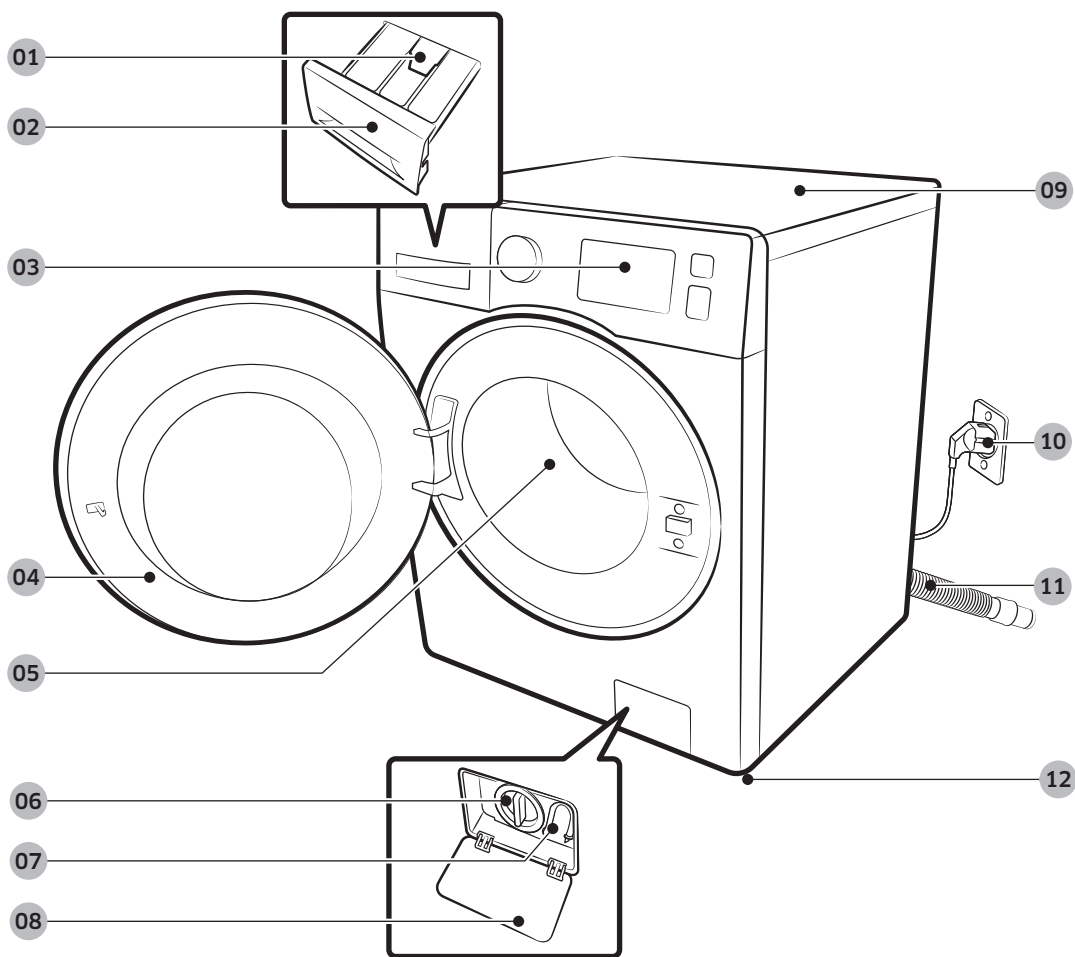
Іскерлік пайдаланушылар сату-сатып алу шартының талаптары мен ережелерін тексеру үшін өзінің жабдықтаушысымен хабарласуы тиіс. Осы өнім және оның электрондық аксессуарлары жойылатын басқа пайдаланған қаптамалармен араласып кетпеуі тиіс.

Орнату

Кір жуғыш машина мінсіз жұмыс істеп, кір жуатын кезде адамға еш қатер төнбес үшін осы нұсқауларды мұқият орындаңыз.

Жинақтың құрамы

Өнімнің жинағында барлық бөлшектердің бар екеніне көз жеткізіңіз. Егер кір жуғыш машинаға немесе оның бөлшектеріне қатысты мәселе туындаса, жергілікті Samsung тұтынушыларға қолдау көрсету орталығына немесе бөлшек сауда орталығына хабарласыңыз.



01 Босатқыш тетік

02 Жуғыш зат үлестіргіш

03 Басқару панелі

04 Есік

05 Барабан

06 Сорғының сүзгісі

07 Төтенше жағдайда су төгу түтігі

08 Сүзгінің қақпағы

09 Жұмыс алаңы

10 Қуат ашасы

11 Су төгетін түтік

12 Өзгермелі тірек

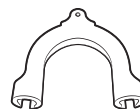
Орнату



Гайка кілті



Болт қақпақтары



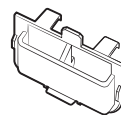
Түтік бағыттағышы



Суық су түтігі



Ыстық су түтігі



Сұйық жуғыш зат бағыттағышы

ЕСКЕРІМ

- Болт қақпақтары: Жинаққа кіретін болт қақпақтарының саны (3-6) үлгіге байланысты.
- Ыстық су түтігі: Бар үлгілерге ғана қатысты.
- Сұйық жуғыш зат бағыттағышы: Қол жетімді үлгілерге ғана қатысты.

Орнатуға қойылатын талаптар

Электр қосылымы және жерге қосу

- АТ 220-240 В / 50 Гц сақтандырғыш немесе айырып-қосқыш қажет.
- Кір жуғыш машинаға арналған жеке айырып-қосқышты қолданыңыз.

Кір жуғыш машинаңыз, жерге дұрыс тұйықтау үшін жерге дұрыс қосылған розеткаға сұғуға арналған, үш істікшелі жерге қосылатын ашамен жабдықталған.

Жерге тұйықтауға қатысты күмәніңіз болса, білікті электршіге немесе қызмет көрсету техникіне хабарласыңыз.

Жинақпен берілген ашаға өзгеріс енгізбеңіз. Егер аша розеткаға сәйкес келмесе, дұрыс розетка орнату үшін білікті электршіні шақырыңыз.

ЕСКЕРТУ

- Ұзартқыш сымды ПАЙДАЛАНБАҢЫЗ.
- Кір жуғыш машинамен бірге жеткізілетін қорек сымын ғана пайдаланыңыз.
- Жерге қосылатын сымды ешқашан пластик құбыр жүйесіне, газ жүйесіне не ыстық су құбырына ЖАЛҒАМАҢЫЗ.
- Жерге дұрыс тұйықталмаған өткізгіштер электр тоғын өткізуі мүмкін.

Сумен жабдықтау

Осы машинаға сай келетін су қысымы 50 кПа және 800 кПа арасында. 50 кПа-дан аз су қысымы су клапанының дұрыс жабылмауына әкелуі мүмкін. Немесе барабанды толтыруға көбірек уақыт қажет болып, машинаның сөніп қалуына әкелуі мүмкін. Су шүмектеріне машинамен бірге жеткізілген су құятын түтіктер жетуі үшін, су шүмектері кір жуғыш машинаның арт жағынан 120 см-ден қашық емес жерде орналасуға тиіс.

Су жылыстап ағу қаупін азайту үшін:

- Су шүмектеріне қол оңай жететініне көз жеткізіңіз.
- Кір жуғыш машинаны пайдаланбаған кезде шүмектерді жауып қойыңыз.
- Су құятын түтік фитинглерінен су жылыстап ағып тұрмағанын уақытылы тексеріңіз.

НАЗАР САЛЫҢЫЗ

Кір жуғыш машинаны ең алғаш пайдалану алдында, су клапанындағы және шүмектердегі барлық қосылымдарды тексеріп, су ағып тұрмағанына көз жеткізіңіз.

Суды төгу

Samsung биіктігі 60-90 см тік құбырды қолдануды ұсынады. Су төгетін түтікті түтіктің қапсырмасы арқылы өткізіп тік құбырға қосу керек және тік құбыр су төгетін түтікті толығымен жауып тұруы керек.

Орнату

Еденге орналастыру

Кір жуғыш машинаның барынша тиімді жұмыс жасауын қамтамасыз ету үшін қатты еденге орнату керек. Ағаш еденге қойған кезде, діріл мен/не кірдің теңгерімі дұрыс сақталуы, оны қосымша бекіту керек. Кілем немесе жұмсақ тақта төселген еден дірілге сонша төзімді емес және айналдыру циклі кезінде кір жуғыш машинаның ақырын жылжуына себеп болуы мүмкін.

НАЗАР САЛЫҢЫЗ

Кір жуғыш машинаны тағанның үстіне немесе бос тұрған төсемге ОРНАТПАҢЫЗ.

Су температурасы

Кір жуғыш машинаны су қатып қалуы мүмкін жерге қоймаңыз, себебі кір жуғыш машинаның су клапандарында, сорғылары және/түтіктерінде әрқашан шамалы су қалып отырады. Қосылым бөлшектерінде қалған мұздаған су кір жуғыш машинаның таспаларына, сорғысы мен басқа да компоненттеріне зақым келтіруі мүмкін.

Қаптамаға орнату

Тұрақты жұмыс істеуін қамтамасыз ету үшін сақталатын ең аз қашықтық:

| | |
|---------------|--------|
| Бүйір жақтары | 25 мм |
| Үстіңгі жағы | 25 мм |
| Артқы жағы | 50 мм |
| Алдыңғы жағы | 550 мм |

Кір жуғыш машина мен кептіргішті бір жерге орнатсаңыз, қаптаманың алдыңғы жағында кемінде 550 мм ауа кіретін бос орын болуға тиіс. Кір жуғыш машинаның бір өзін жеке орнатсаңыз, ауа кіруге арналған бос орын қажет жоқ.

Орнату қадамдары

ҚАДАМ: 1 Орын таңдау

Орынға қойылатын талаптар:

- Кілем төселмеген, желдетуге кедергі келтірмейтін қатты, тегіс еден
- Күн сәулесі тура түсетін жерден алыс
- Желдетуге және электр сымдарын төсеуге ыңғайлы бөлме
- Қоршаған орта температурасы әрқашан мұз қату температурасынан (0 °С) жоғары
- Қызу көзінен алыс

ҚАДАМ: 2 Тасымалдау болттарын алу

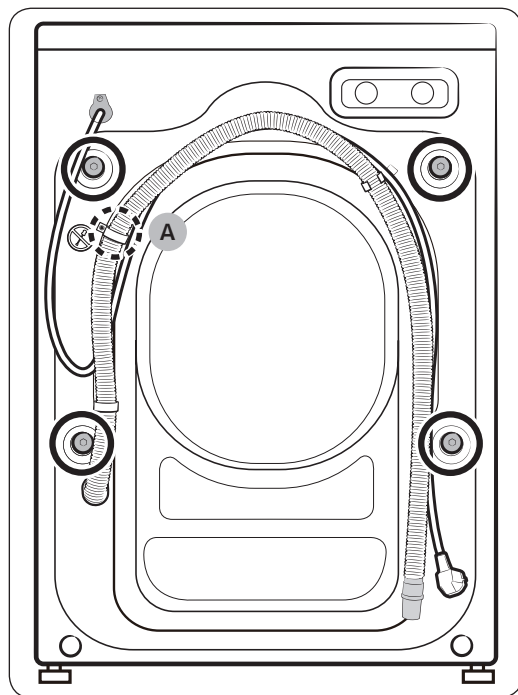
Өнімнің орамын ашып, тасымалдау тетіктерін алыңыз.

ЕСКЕРІМ

Жинақпен берілген тасымалдау болттары үлгі түріне қарай әр түрлі болуы мүмкін.

ЕСКЕРТУ

Орам материалдары балалар үшін қауіпті болуы мүмкін. Орам материалдарының барлығын (пластик қалталар, полистирол, т.с.с.) балалардың қолы жетпейтін жерде сақтаңыз.



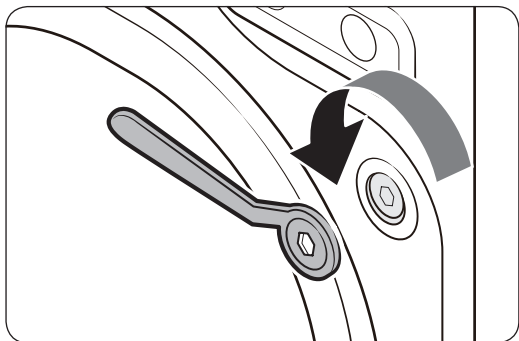
1. Жуғыш машинаның артқы жағында орналасқан тасымалдағыш болттарды тауып (суретте дөңгелекпен белгіленген).

НАЗАР САЛЫҢЫЗ

Түтікшенің қапсырмасын бекітетін **бұранданы (А)** алмаңыз.

Орнату

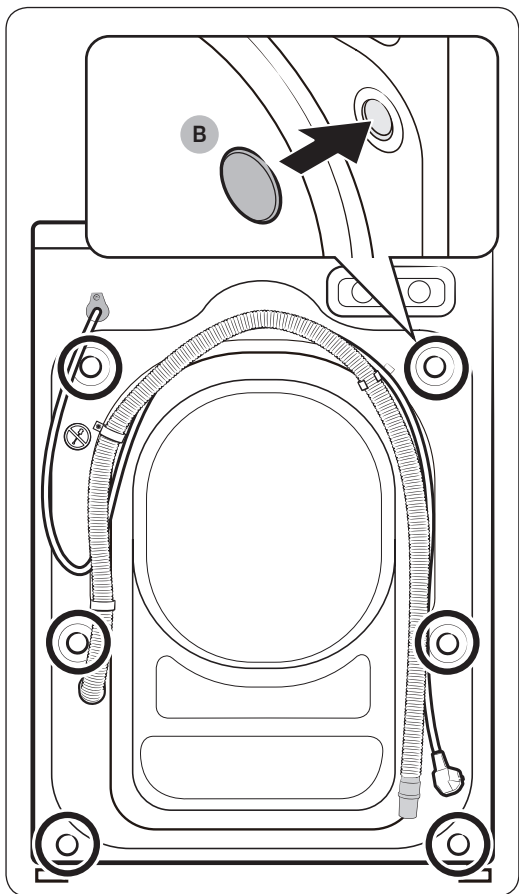
Орнату



2. Берілген кілтпен барлық тасымалдау болттарын сағат тіліне қарсы бұрап босатыңыз.

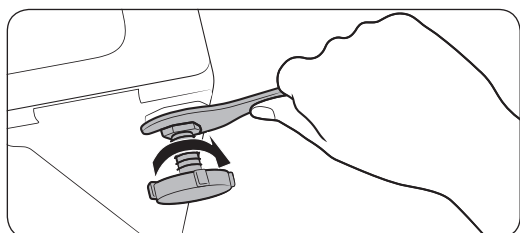
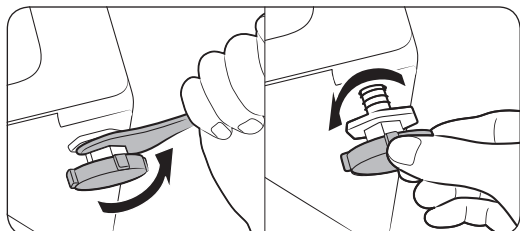
ЕСКЕРІМ

Тасымалдау болттарын кейін пайдалану үшін сақтап қойыңыз.



3. Болт қақпақтарын (B) саңылауларға (суретте дөңгелекпен белгіленген).

ҚАДАМ: 3 Өзгермелі тіректерін реттеу

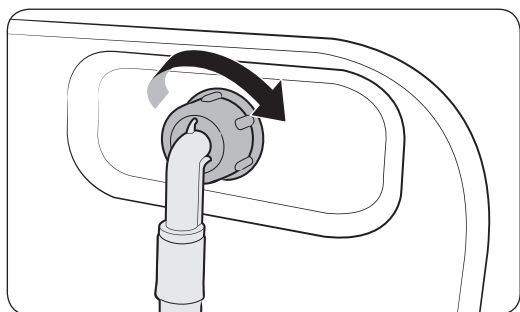
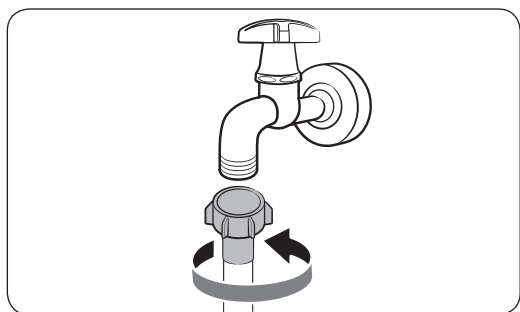


1. Кір жуғыш машинаны орнына абайлап сырғытып апарыңыз. Қатты күш салса, деңгейлеу тіректеріне зақым келуі мүмкін.
2. Кір жуғыш машинаның деңгейін өзгермелі тіректерді қолмен бұрап реттеңіз.
3. Деңгейлеу аяқталған кезде, гайка кілтімен гайкаларды қатайтыңыз.

ҚАДАМ: 4 Су түтігін жалғаңыз

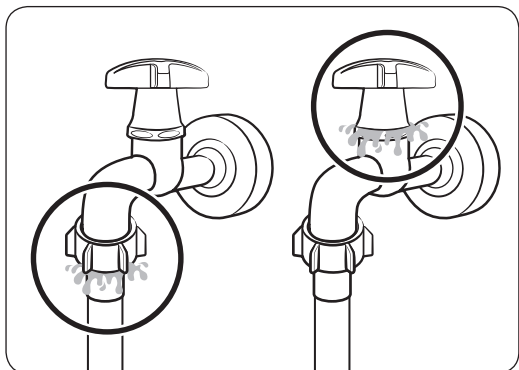
Жинақпен берілген су түтігі үлгі түріне қарай әр түрлі болуы мүмкін. Су түтігіне қатысты берілген нұсқауларды орындаңыз.

Бұрамалы су қранына жалғау



1. Су түтігін су қранына жалғап, қосқышты көрсетілгендей сағат тілінің бағытымен бұраңыз.
2. Су түтігінің екінші ұшын, кір жуғыш машинаның артында орналасқан су құятын клапанға жалғаңыз. Түтікті сағат тілінің бағытымен бұрап қатайтыңыз.

Орнату



3. Судың шүмегін ашыңыз да, қосылған жерлерден ешбір су ақпай тұрғанына көз жеткізіңіз. Егер су жылыстап ақса, жоғарыдағы қадамдарды қайталаңыз.

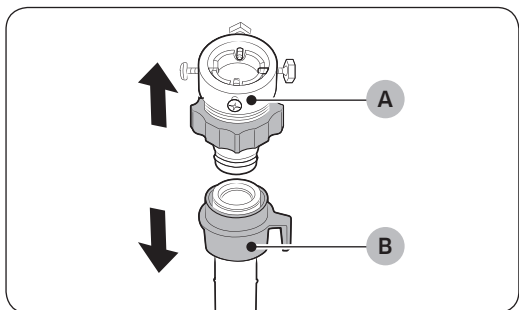
⚠ ЕСКЕРТУ

Су жылыстап ақса, кір жуғыш машинаны пайдалануды тоқтатып, электр көзінен ағытыңыз. Егер қосылымнан су ақса, Samsung қызмет көрсету орталығына хабарласыңыз немесе су қранынан су ақса, сантехникке хабарласыңыз. Бұлай істемеген жағдайда электр қатері орын алуы мүмкін.

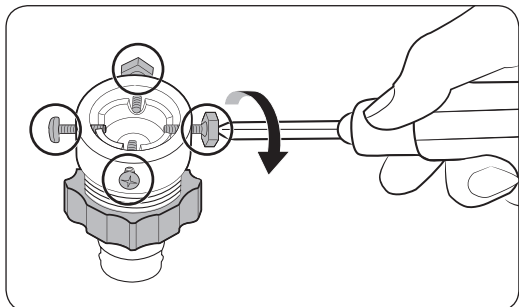
⚠ НАЗАР САЛЫҢЫЗ

Су құятын түтікті күшпен созбаңыз. Түтік тым қысқа болса, орнына ұзынырақ, жоғары қысымға арналған түтікті салыңыз.

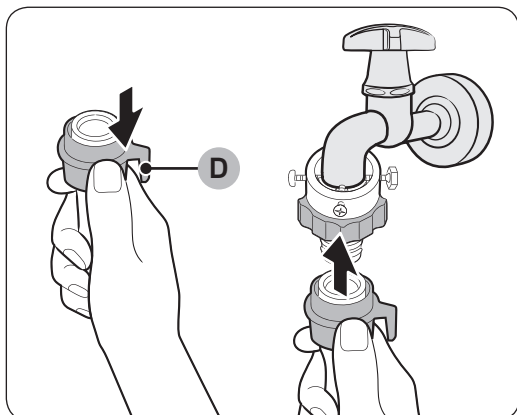
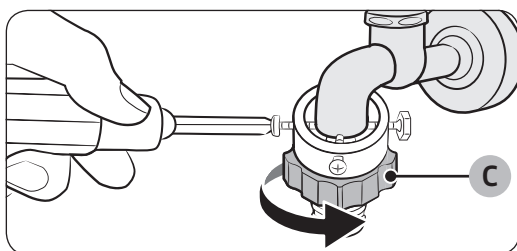
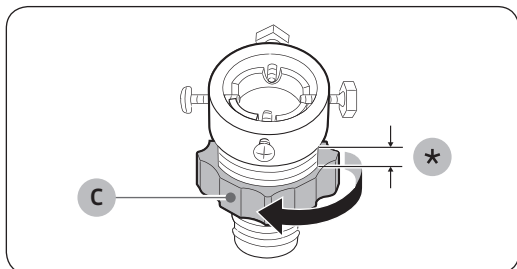
Бұрамасыз су қранына жалғау



1. (A) адаптерін су түтігінен (B) алыңыз.



2. Адаптердің төрт бұрандасын босату үшін Phillips бұранда бұрағышын пайдаланыңыз.



3. Адаптерді ұстап тұрып, **(C) бөлігін** 5 мм-ге (*) босату үшін көрсеткі бағытымен бұраңыз.

4. Адаптерді су кранына кіргізіп, содан кейін адаптерді көтеріп тұрып, бұрандаларды қатайтыңыз.

5. **(C) бөлігін** қатайту үшін көрсеткі бағытымен бұраңыз.

6. Су түтігін **(D) бөлігін** төмен тартып тұрып адаптерге жалғаңыз. Содан кейін **(D) бөлігін** босатыңыз. Түтік сырт етіп адаптерге кіреді.

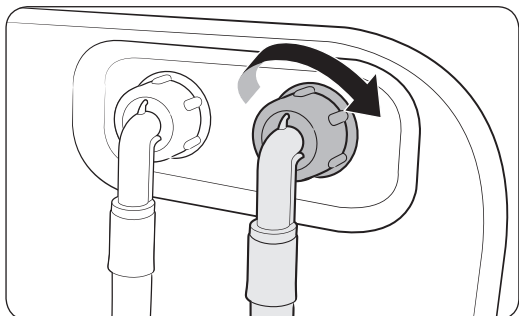
7. Су түтігін жалғауды аяқтау үшін **“Бұрамалы су кранына жалғау”** бөліміндегі 2 және 3-қадамдарын орындаңыз.

ЕСКЕРІМ

- Су түтігін адаптерге қосқаннан кейін, оның дұрыс жалғанғанын су түтігін төмен тартып тексеріңіз.
- Жиі қолданылатын шүмек түрін пайдаланыңыз. Егер шүмек текше пішінді немесе тым үлкен болса, тығыздағыш шығырықты шүмекті адаптерге кіргізбей тұрып алыңыз.

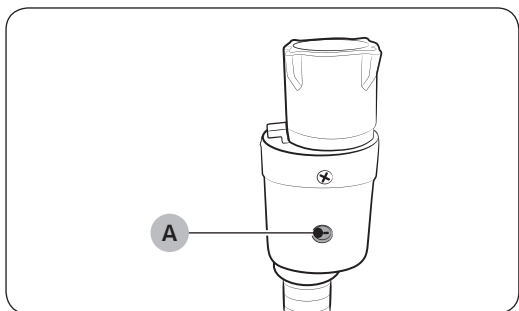
Орнату

Қосымша ыстық су құятын түтігі бар үлгілер үшін:



1. Ыстық су түтігінің қызыл ұшын, кір жуғыш машинаның артында орналасқан ыстық су құятын клапанға жалғаңыз.
2. Ыстық су түтігінің екінші ұшын ыстық су шүмегіне жалғаңыз.

Аква стоп түтігі (қол жетімді үлгілерге ғана қатысты)



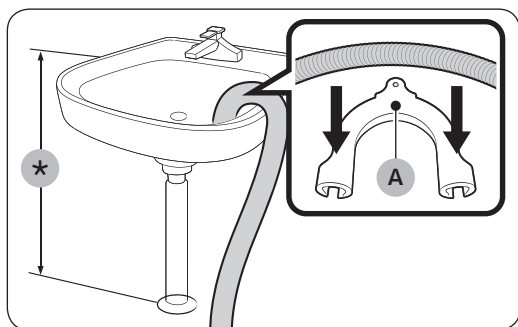
Аква стоп түтікшесі пайдаланушыларға су ағу қаупі барын ескертеді. Ол судың ағысын сезеді және су аққан жағдайда **индикатордың (А)** ортасында қызыл болып жанады.

ЕСКЕРІМ

Аква стоп түтігінің ұшын машинаға емес, су шүмегіне жалғау керек.

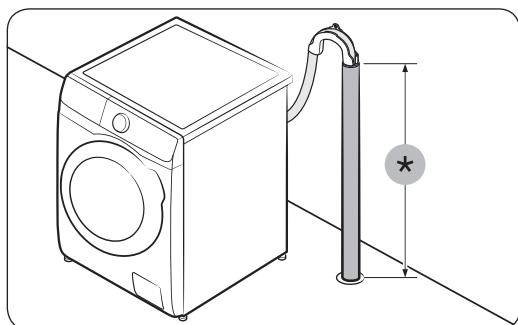
ҚАДАМ: 5 Су төгетін түтікті орналастыру

Су төгетін түтікті үш түрлі тәсілмен орнатуға болады:



Ваннаның жиегінен асыра іліп қою

Су төгетін түтікті еденнен 60 см және 90 см (*) аралығындағы биіктікте орнату керек. Су төгетін түтіктің ұшын иілген қалпы ұстау үшін жинақпен бірге берілген **пластик түтік бағыттағышты (А)** пайдаланыңыз. Су тұрақты ағу үшін бағыттағышты қабырғаға ілгекті пайдаланып бекітіңіз.



Су төгетін түтіктің ішінде

Су төгетін түтік 60 см және 90 см (*) аралығында болуы керек. 65 см тік түтікті пайдалануды ұсынамыз.

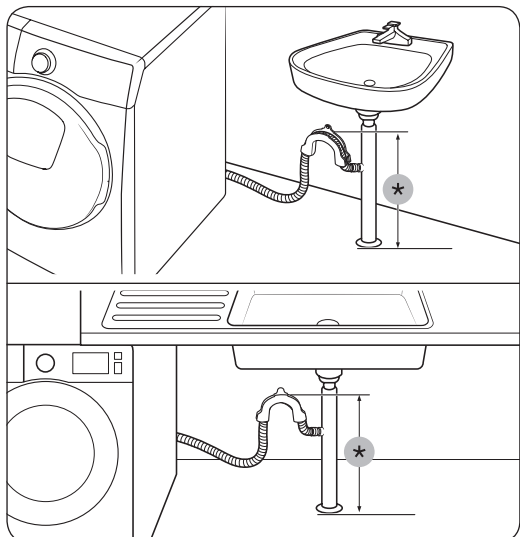
- Су төгетін түтіктің өз орнында тұруын қамтамасыз ету үшін жинақпен бірге берілген пластик түтік бағыттағышты пайдаланыңыз (суретке қараңыз).
- Су төгіп жатқанда сифоннан су ағып кетпес үшін су төгетін түтікті су төгетін құбырға 15 см бойлата енгізіңіз.
- Су төгетін түтік жылжып кетпес үшін түтік бағыттағышты қабырғаға бекітіңіз.

Тік құбырға қойылатын талаптар:

- Диаметрі ең кемінде 5 см
- Ең аз өткізгіштігі минутына 60 литр

Орнату

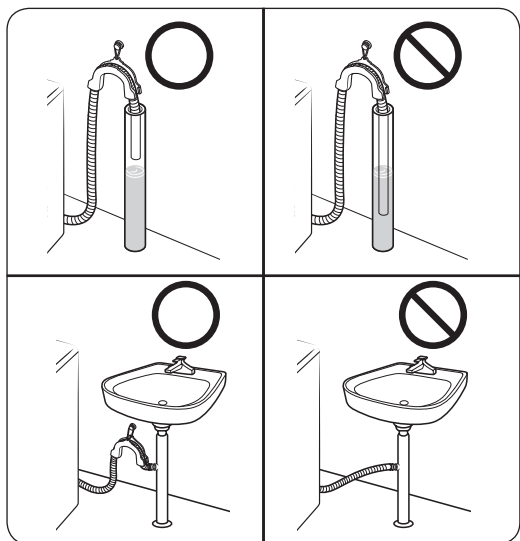
Орнату



Раковинаның су төгетін түтігінің тармағына бекіту

Су төгетін түтіктің ұшы жерден кем дегенде 24 дюйм (60 см) жоғары тұру үшін су төгетін түтіктің тармағын раковина сифонынан биік орналастыру керек.

(*) : 24 дюйм (60 см)



⚠ НАЗАР САЛЫҢЫЗ

Су төгетін түтікті су жиналып қалған жерге немесе төгіліп қалған жерге қоймаңыз. Су кір жуғыш машинаға қайта құйылып кетуі мүмкін.

ҚАДАМ: 6 Электр желісіне қосу



Қорек сымның ашасын АТ 220-240 В / 50 Гц, сақтандырғыш немесе айырып-қосқышпен қорғалған қабырғадағы розеткаға жалғаңыз. Содан кейін, кір жуғыш машинаны қосу үшін **Қуат** түймесін басыңыз.

Іске кірісу алдында

Бастапқы параметрлер

Калибрлеу параметрін қосу (ұсынылады)

Калибрлеу циклы кір жуғыш машинаның салмақты нақты анықтауына көмектеседі. Калибрлеу циклын бастау алдында барабанның бос екеніне көз жеткізіңіз.

1. Кір жуғыш машинаны сөндіріңіз, содан кейін қайта қосыңыз.
2.  **Темп.** және  **Кешіктіріп аяқтау** түймелерін 3 секунд басып ұстау арқылы Калибрлеу режиміне кіріңіз. “Сb” хабары пайда болады.
3. **Бастау/Үзіліс** түймесін басып Калибрлеу циклын қосыңыз.
4. Барабан шамамен 3 минут айналады. (Барабанның айналу бағыты үлгі түріне байланысты әр түрлі болуы мүмкін.)
5. Цикл аяқталғанда дисплейде “0” пайда болады да, кір жуғыш машина автоматты түрде сөнеді.
6. Кір жуғыш машина енді қолдана беруге дайын тұр.

Кір жуу туралы кеңес

ҚАДАМ: 1 Сұрыптау

Кірді төмендегі белгілері бойынша сұрыптаңыз:

- Затбелгі: Кірді мақта мата, аралас мата, синтетика, жібек мата, жүн мата және жасанды талшық түрлеріне бөліп сұрыптаңыз.
- Түсі: Ақ киімдерді түрлі түсті киімдерден бөліңіз.
- Көлемі: Барабанға әр түрлі киімдерді араластырып салғанда жуу нәтижесі жақсарады.
- Нәзіктік: Нәзік матадан жасалған заттарды, таза, жаңа жүн мата, перде және жібек маталардан бөлек жуыңыз. Жуылатын киімдердің затбелгілерін қараңыз.

ЕСКЕРІМ

Киімдердің затбелгілерін міндетті түрде қарап, жуу алдында тиісінше сұрыптаңыз.

Іске кірісу алдында

ҚАДАМ: 2 Қалталарды босату

Киімдердің барлығының қалталарын босатыңыз.

- Киімдегі тиын, түйреуіш және қапсырма тәрізді темір заттар басқа киімдерге, сонымен қатар барабанға зақым келтіруі мүмкін.

Түймелері және жиектемелері бар киімдердің астарын сыртына аударыңыз.

- Шалбарлардың немесе күртешелердің тартпалары жуған кезде салынбай тұрса, барабанға зақым келуі мүмкін. Тартпаларды салып, баумен бекіту керек.
- Ұзын бауы бар киімдер басқа киімдерге байланып қалуы мүмкін. Киімнің бауларын жумай тұрып міндетті түрде байлаңыз.

ҚАДАМ: 3 Кір жууға арналған торды пайдалану

- Төс тартқышты (машинамен жуылатын) кір жууға арналған торға салу керек. Төс тартқыштың темір бөліктері тесіп, басқа кірлерді бүлдіруі мүмкін.
- Нәски, қолғап, шұлық және бет орамал тәрізді кішкене, жеңіл заттар есіктің арасына қыстырылып қалуы мүмкін. Оларды кір жууға арналған торға салыңыз.
- Кір жууға арналған торды кір салмай жумаңыз. Себебі машина қалыптан тыс дірілдеп, орнынан жылжып, адам жарақат алуы мүмкін.

ҚАДАМ: 4 Алдын ала жуу (қажет болса)

Кір қатты кірлеген болса, таңдалған цикл үшін Алдын ала жуу опциясын таңдаңыз. Алдын ала жуу опциясын таңдаған кезде, негізгі жуу бөліміне ұнтақ жуғыш заттан салыңыз.

ҚАДАМ: 5 Салынатын кірдің мөлшерін анықтау

Кір жуғыш машинаны шамадан тыс толтырмаңыз. Өте көп кір салынса, кір жуғыш машина дұрыс жумауы мүмкін. Киім түрлеріне арналған салмақ мөлшерін **37**-беттен қараңыз.

ЕСКЕРІМ

Төсек жабдығын немесе төсек жапқыштарды жуғанда, жуу уақыты ұзаруы немесе айналдыру тиімділігі төмендеуі мүмкін. Төсек жабдықтарын немесе ақжаймаларды жуу үшін ұсынылатын ең үлкен айналдыру циклы 800 мин/айн және салмақ 2,0 кг немесе бұдан аз.

НАЗАР САЛЫҢЫЗ

Егер кірдің теңгерімі жоқ болса, айналдыруға әсер етеді.



ҚАДАМ: 6 Дұрыс жуғыш зат түрін пайдалану

Жуғыш заттың түрі матаның түріне (мақта мата, синтетика, нәзік мата, жүн мата), түсіне, жуу температурасына және қаншалықты кірлегеніне байланысты. Автомат кір жуғыш машиналарға арналған жуғыш заттарды пайдаланыңыз.

ЕСКЕРІМ

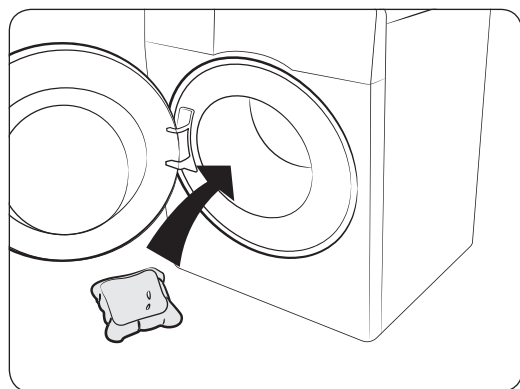
- Жуғыш затты өндіруші нұсқауларын кірдің салмағын, қаншалықты кірлегенін және аймағыңыздағы судың кермектігін ескере отырып орындаңыз. Судың қаншалықты кермек екенін білмесеңіз, жергілікті уәкілетті мекемеге хабарласыңыз.
- Жентектеліп немесе қатып қалған жуғыш затты қолданбаңыз. Бұндай жуғыш зат шаю циклынан кейін қалып, су төгетін түтікті бітеп тастауы мүмкін.

НАЗАР САЛЫҢЫЗ

 **ШЕРСТЬ (ЖҮН МАТА)** циклымен жүн матаны жуған кезде, бейтарап сұйық жуғышты ғана пайдаланыңыз.  **ШЕРСТЬ (ЖҮН МАТА)** циклында ұнтақ жуғыш затты пайдалансаңыз, кірге жұғып, оңдыруы мүмкін.

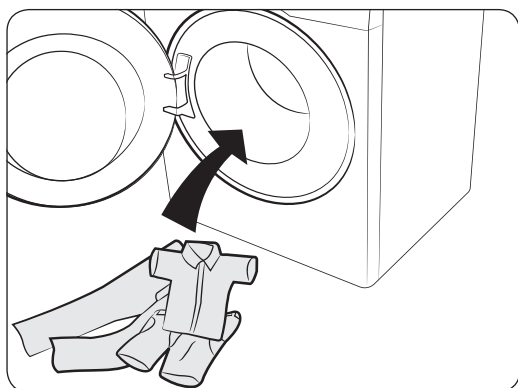
Кір жууға арналған капсулалар

Кір жууға арналған капсулаларды қолданып, ең үздік нәтижеге қол жеткізу үшін мына нұсқауларды орындаңыз.



1. Капсуланы бос тұрған барабанның астыңғы артқы жағына салыңыз.

Іске кірісу алдында



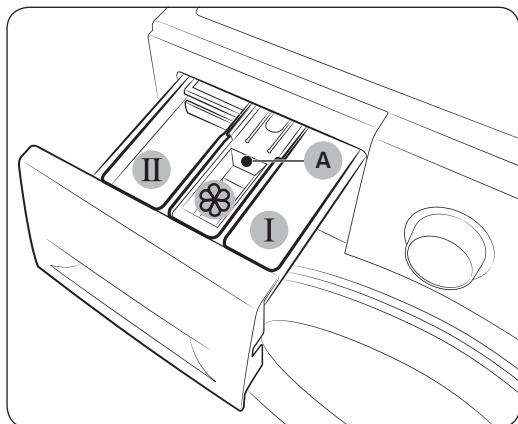
2. Кірді барабанның ішіне капсуланың үстіне салыңыз.

⚠ НАЗАР САЛЫҢЫЗ

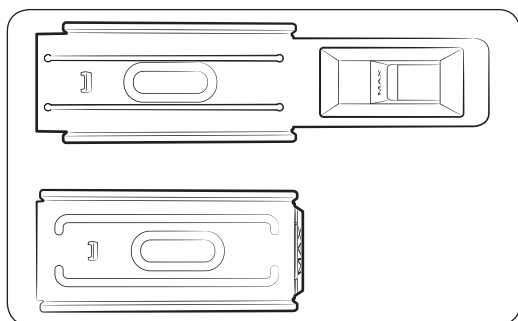
Суық суды пайдаланатын циклдарда немесе бір сағаттан аз уақытта аяқалатын циклдарда сұйық жуғыш затты пайдалануды ұсынамыз. Әйтпесе, капсула толық ерімеуі мүмкін.

Жуғыш зат үлестіргішіне қатысты нұсқаулар

Кір жуғыш машинаның үш бөліктен тұратын үлестіргіші бар: сол жақ бөлігі негізгі жуу циклына, алдыңғы оң жағы мата жұмсартқышқа, артқы оң жағы алдын ала жуу циклына арналған.



1. **I Алдын ала жууға арналған бөлік:** Алдын ала жуғыш затты салыңыз.
2. **II Негізгі жуу циклының жуғыш затына арналған бөлік:** Негізгі жуу циклына арналған жуғыш затты, су жұмсартқышты, алдын ала жұмсартқыш затты, ағартқыш және/немесе дақ кетіргішті салыңыз.
3. **Жұмсартқыш зат бөлігі:** Мата жұмсартқыш тәрізді қоспадан қосыңыз. Макс. сызығынан **(A)** асырмаңыз.



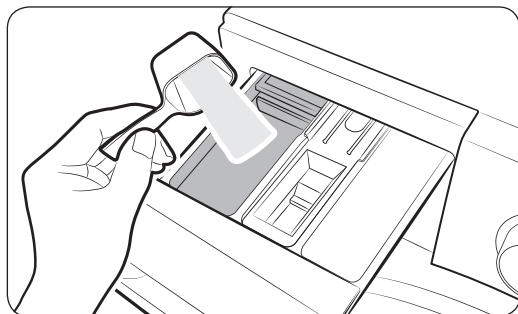
ЕСКЕРІМ

Мата жұмсаушының бағыттағышы үлгі түріне қарай әр түрлі болуы мүмкін.

НАЗАР САЛЫҢЫЗ

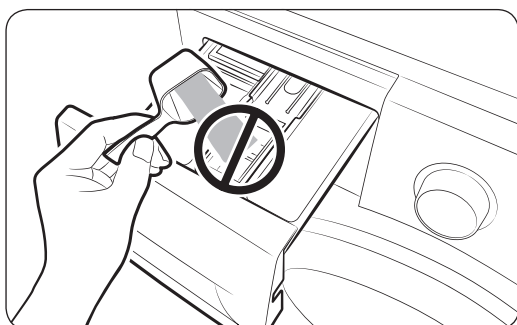
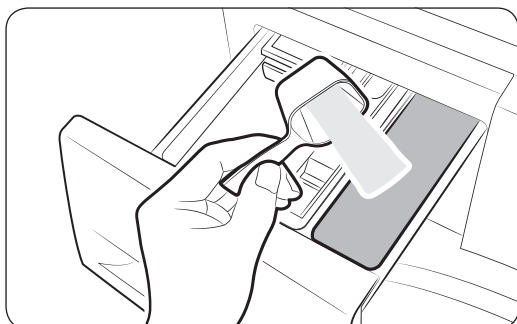
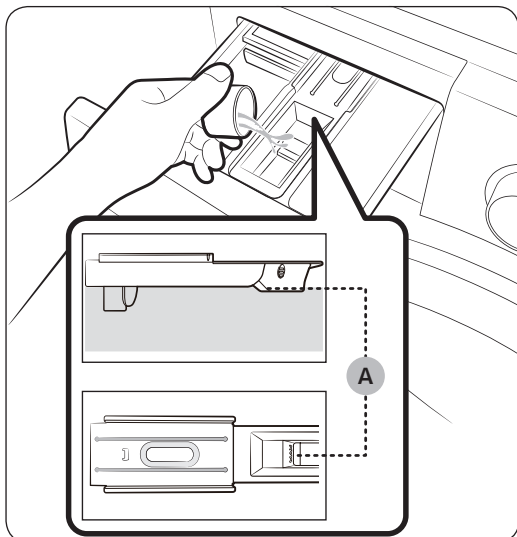
- Кір жуғыш машина жұмыс істеп тұрғанда, жуғыш зат үлестіргішін ашпаңыз.
- Келесі жуғыш заттарды үлестіргішке салып пайдаланбаңыз:
 - Таблетка және капсул ішіндегі жуғыш зат
 - Шарик немесе торға салынған
- Бөлік бітеліп қалмау үшін концентрацияланған немесе қою заттарды (мата жұмсаушыларды немесе жуғыш затты) пайдалану алдында су қосып сұйылтып алу керек.
- Кешіктіріп аяқтау циклы таңдалғанда, жуғыш затты барабанға тура салмаңыз. Себебі, кірдің түсі оңып кетуі мүмкін. Кешіктіріп аяқтау таңдалғанда жуғыш зат тартпасын пайдаланыңыз.


Жуғыш заттарды жуғыш зат үлестіргішке салу




1. Жуғыш зат үлестіргішті сырғытып ашыңыз.
2. Кір жуғыш затты **II** негізгі жуу циклына арналған бөлікке өндіруші нұсқаулары немесе ұсынысы бойынша салыңыз. Сұйық жуғыш затты пайдалану үшін **33**-бетті қараңыз.

Іске кірісу алдында




3. Мата жұмсартқышты  мата жұмсартқышқа арналған бөлікке салыңыз. Макс. сызығынан (A) асырмаңыз.

Жұмсартқыш зат соңғы шаю циклі кезінде кірге құйылады.

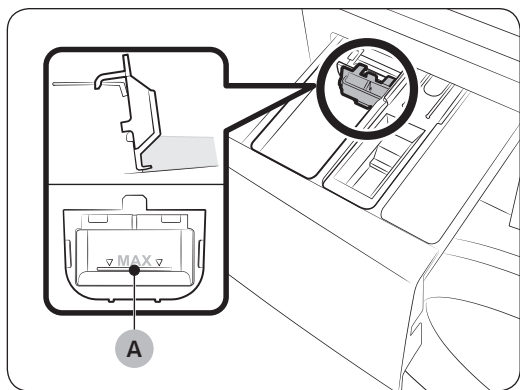
4. Алдын ала жуу циклын пайдаланғыңыз келсе, алдын ала жуғыш затты  алдын ала жууға арналған бөлікке өндіруші нұсқаулары немесе ұсынысы бойынша салыңыз.

5. Жуғыш зат үлестіргішін жабыңыз.

НАЗАР САЛЫҢЫЗ

- Ұнтақ жуғыш затты сұйық жуғыш зат бағыттағышқа салмаңыз.
- Концентрацияланған мата жұмсартқышты су қосып сұйылту керек.
- Негізгі жуу циклына арналған жуғыш затты  мата жұмсартқышқа арналған бөлікке салмаңыз.

Сұйық жуғыш затты пайдалану (қол жетімді үлгілерге ғана қатысты)



Әуелі жинақпен берілген сұйық зат сауытын

II **негізгі жуғыш затқа арналған бөлікке** салыңыз. Содан кейін, сауытқа сұйық жуғыш затты **макс. сызығына (A)** жеткізбей құйыңыз.

📖 **ЕСКЕРІМ**

- Кір жуғыш машинадан **босату тетігін (A)** басып жуғыш зат үлестіргішін алғаннан кейін ғана сұйық жуғыш зат бағыттағышын салыңыз.
- Жуып болғаннан кейін жуғыш зат үлестіргішінде шамалы сұйық жуғыш зат қалуы мүмкін.

⚠️ **НАЗАР САЛЫҢЫЗ**

- Сұйық жуғыш затты пайдаланғанда Алдын ала жуу функциясын қолданбаңыз.
- Ұнтақ жуғыш затты пайдаланғанда сұйық жуғыш зат бағыттағышын алыңыз.





Іске пайдалану

Басқару панелі



| | |
|-----------------------|--|
| 01 Цикл таңдау тетігі | Циклды таңдау үшін цикл тетігін бұраңыз. |
| 02 Дисплей | Дисплейде ағымдық цикл ақпараты және цикл соңына дейін қалған болжамды уақыт немесе егер ақау бар болса, ақпарат коды көрсетіледі. |
| 03 Темп. | Ағымдық цикл суының температурасын өзгерту үшін басыңыз. |
| 04 Шаю | Қазіргі цикл үшін шаю циклының санын өзгерту үшін басыңыз. Цикл түріне қарай, шаю циклын ең көбі 5-ке дейін орнатуға болады. |
| 05 Айналдыру | <p>Ағымдық циклдың айналдыру жылдамдығын өзгерту үшін басыңыз. Үлгі түріне қарай минуттық айналым (мин/айн) әр түрлі болады.</p> <ul style="list-style-type: none"> • Шаюды кідірту : Жуылған заттар суда тұруы үшін, соңғы шаю үдерісі тоқтатылады. Жуылған заттарды алу үшін су төгу немесе айналдыру циклын қосыңыз. <ul style="list-style-type: none"> - Шаюды кідірту опциясын пайдалану үшін Айналдыру түймесін опция индикаторы қосылғанша () басыңыз. • Айналдырмау : Соңғы айналдыру циклынан кейін барабан айналмайды. <ul style="list-style-type: none"> - Айналдырмау опциясын пайдалану үшін Айналдыру түймесін опция индикаторы қосылғанша () басыңыз. • Айналдыру ғана : Айналдыру ғана циклын қосу үшін Айналдыру түймесін 3 секунд басыңыз. Цикл уақыты мен айналдыру жылдамдығы көрсетіліп тұрғанда, Айналдыру түймесін қажетті айналдыру жылдамдығы таңдалғанша қайта-қайта басыңыз. Содан кейін, циклды бастау үшін Бастау/Үзіліс түймесін басыңыз. Айналдыру уақыты таңдалған циклға байланысты. |
| 06 Опциялар | <p>Қарқынды және Алдын ала жуу опциясынан таңдау үшін басыңыз. Таңдамау үшін қайта басыңыз.</p> <ul style="list-style-type: none"> • Опцияларға қолжетімділік циклдың түріне байланысты. |

Іске пайдалану

| | |
|---|--|
| 07  Көпіршікпен жібіту | <p>Көпіршікпен жібіту функциясын қосу/сөндіру үшін басыңыз. Бұл функция әр түрлі қатып қалған дақтарды тазалауға көмектеседі.</p> <ul style="list-style-type: none"> • Көпіршікпен жібіту әр түрлі қатып қалған дақтарды тазалауға көмектеседі. • Көпіршікпен жібіту тандалған кезде су көпіршіктері кірге мұқият сіңіп, оны тиімді жууға көмектеседі. • Көпіршікпен жібіту функциясына қолжетімді және циклға шамамен 30 минуттан 5 циклға дейін қосады: ХЛОПОК (МАҚТА МАТА), СИНТЕТИКА, ПОСТЕЛЬНОЕ БЕЛЬЕ (ТӨСЕК ЖАБДЫҚТАРЫ), ЕЖЕДНЕВ. СТИРКА (КҮНДЕЛІКТІ ЖУУ), ДЕТСКИЕ ВЕЩИ (БАЛАҒА АРНАЛҒАН) және ДЖИНСЫ (9 кг-дық үлгілерге арналған). |
| 08  Кешіктіріп аяқтау | <p>Кешіктіріп аяқтау қазіргі циклды аяқтайтын уақытты орнатуға мүмкіндік береді. Сіз орнатқан параметрлердің негізінде машинаның ішкі логикалық жүйесі циклды бастайтын уақытты анықтайды. Мысалы, бұл параметр машинаны жұмыстан келген кезде кір жууды аяқтайтын етіп баптау үшін пайдалы.</p> <ul style="list-style-type: none"> • Алдын ала орнатылған сағаттарды таңдау үшін басыңыз. |
| 09  Жеңіл үтіктеу | <p>Кірді жеңіл үтіклетін етіп дайындау үшін және айналдыру циклы кезінде мыжылуын азайту үшін осы түймені басыңыз.</p> <ul style="list-style-type: none"> • Жеңіл үтіктеу функциясы келесі жуу циклдарында ғана жұмыс істейді: ХЛОПОК (МАҚТА МАТА),  ХЛОПОК (МАҚТА МАТА), СИНТЕТИКА, ДЖИНСЫ (9 кг-дық үлгілерге арналған), ЭКОНОМИЧНАЯ СТИРКА ЕСО (СУПЕР ЭКО ЖУУ), ПОСТЕЛЬНОЕ БЕЛЬЕ (ТӨСЕК ЖАБДЫҚТАРЫ), ЕЖЕДНЕВ. СТИРКА (КҮНДЕЛІКТІ ЖУУ), ДЕТСКИЕ ВЕЩИ (БАЛАҒА АРНАЛҒАН) және ТЕМНЫЕ ВЕЩИ (БАРАН КИИМ). |
| 10 Қуат | <p>Кір жуғыш машинаны қосу/сөндіру үшін басыңыз.</p> |
| 11 Бастау/Үзіліс | <p>Жұмысты бастау немесе тоқтату үшін басыңыз.</p> |

*(3 сек) : 3 сек басып тұрыңыз.

Іске пайдалану

Іске пайдалану

Оңай бастау қадамы





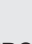
1. Кір жуғыш машинаны қосу үшін **Қуат** түймесін басыңыз.
2. **Цикл таңдау тетігі** тетігін бұрап циклды таңдаңыз.
3. Цикл параметрлерін (**Темп.**, **Шаю** және **Айналдыру**) қажетіне қарай өзгертіңіз.
4. Опция қосу үшін **Опциялар** түймесін басыңыз. Қажетті элементті таңдау үшін түймешікті қайта пайдаланыңыз.
5. Машина **Көпіршікпен жібіту**, **Жеңіл үтіктеу** және **Кешіктіріп аяқтау** функцияларына оңай бару үшін 3 түймемен қамтамасыз етілген. Егер осы функциялардың біреуін пайдаланғыңыз келсе, тиісті түймешікті басыңыз.
6. **Бастау/Үзіліс** түймесін басыңыз.

Циклды жұмыс істеп тұрған кезінде өзгерту

1. Жұмысты тоқтату үшін **Бастау/Үзіліс** түймесін басыңыз.
2. Басқа циклды таңдаңыз.
3. Жаңа циклды бастау үшін **Бастау/Үзіліс** түймесін қайта басыңыз.

Циклға шолу жасау



Стандартты циклдар

| Цикл | Сипаттама және максималды жүктеме (кг) | |
|--|---|-------|
| ХЛОПОК (МАҚТА МАТА) | <ul style="list-style-type: none"> Мақта мата, төсек жаймалары, үстел жапқыштар, сүлгілер немесе жейделер. Жуу уақыты мен шаю циклдарының саны салмаққа байланысты автоматты түрде қойылады. | МАКС. |
|  ХЛОПОК (МАҚТА МАТА) | <ul style="list-style-type: none"> Мақта мата, төсек жаймалары, үстел жапқыштар, іш киімдер, сүлгілер немесе жейделерге арналған оңтайлы цикл. Қуатты үнемдеу үшін нақты жуу температурасы көрсетілгеннен төмен болуы мүмкін. | МАКС. |
| СИНТЕТИКА | <ul style="list-style-type: none"> Полиэфир (диолен, тревира), полиамид (перлон, нейлон) не басқа ұқсас талшықтардан жасалған блуза немесе жейдеге, т.с.с. заттарға арналған. | 4 |
|  ШЕРСТЬ (ЖҮН МАТА) | <ul style="list-style-type: none"> 2,0 кг-нан аз, машинада жууға болатын жүн матаға арналған.  ШЕРСТЬ (ЖҮН МАТА) циклы жүн матаның талшықтары отырып/бұратылып қалмау үшін, баппен шайқап және жібіте отырып жуады. Бейтарап жуғыш затты пайдалануды ұсынамыз. | 2 |
| ДЖИНСЫ | <ul style="list-style-type: none"> Негізгі жуу және қосымша шаю циклдарында, кірде ешбір ұнтақ жуғыш зат қалмау үшін су деңгейін жоғары пайдаланатынымен ерекшеленеді. | 3 |
| ПОЛОСК.+ОТЖИМ (ШАЮ+АЙНАЛДЫРУ) | <ul style="list-style-type: none"> Кірге мата жұмсартқышты қосқаннан кейін қолданылатын қосымша шаю циклын қамтиды. | МАКС. |
| ОЧИСТКА БАРАБАНА ЕСО (ЭКО БАРАБАН ТАЗАЛАУ) | <ul style="list-style-type: none"> Барабандағы қоқысты және бактерияны тазалайды. Ешбір жуғыш немесе ағартқыш затты пайдаланбай әр 40 жуу циклынан кейін қосыңыз. Барабанның бос екеніне көз жеткізіңіз. Барабанды тазалау үшін ешбір тазалағыш затты қолданбаңыз. | — |
| ЭКОНОМИЧНАЯ СТИРКА ЕСО (СУПЕР ЭКО ЖУУ) | <ul style="list-style-type: none"> Төмен температурада жуатын еsobubble циклы пайдаланылатын қуатты үнемдеуге көмектеседі. | 4 |
| 15' БЫСТРАЯ СТИРКА (15' ЖЫЛДАМ ЖУУ) | <ul style="list-style-type: none"> Шамалы кірлеген, 2,0 кг-нан аз кірді тез жууға арналған. 20 г-на аз жуғыш зат пайдаланыңыз. 20 г-нан көп жуғыш зат пайдалансаңыз, жуғыш заттың дағы қалуы мүмкін. Сұйық жуғыш зат пайдалансаңыз, ең көбі 20 мл сұйық жуғыш зат пайдаланыңыз. | 2 |

Іске пайдалану


| Цикл | Сипаттама және максималды жүктеме (кг) | |
|--|---|---|
| ЕЖЕДНЕВ. СТИРКА (КҮНДЕЛІКТІ ЖУУ) | <ul style="list-style-type: none"> Іш киім және жейде тәрізді күнделікті киілетін киімдерге арналған. | 4 |
| ДЕЛИКАТ. ТКАНИ (НӘЗІК МАТА) | <ul style="list-style-type: none"> Үлбіреген мата, төс тартқыш, әйелдердің іш киімі (жібек) және басқа тек қолмен ғана жуылуға тиіс маталарға арналған. Тамаша нәтижеге қол жеткізу үшін сұйық жуғыш затты ғана пайдаланыңыз. | 2 |
| ТЕМНЫЕ ВЕЩИ (БАРАН КИІМ) | <ul style="list-style-type: none"> Кірді баппен жуып, мұқият шаю үшін қосымша шаю циклдары мен қысқа айналдыру циклын пайдаланады. | 4 |
| ПОСТЕЛЬНОЕ БЕЛЬЕ (ТӨСЕК ЖАБДЫҚТАРЫ) | <ul style="list-style-type: none"> Көрпе қап, ақжайма, көрпе жапқыш т.с.с. Тамаша нәтижеге қол жеткізу үшін 1 ғана төсек жабдығының түрін жуып, салмағының 2,0 кг-нан төмен болуын қамтамасыз етіңіз. | 2 |
| ДЕТСКИЕ ВЕЩИ (БАЛАҒА АРНАЛҒАН) | <ul style="list-style-type: none"> Жоғары температурада, жуғыш заттың қалғанын тиімді кетіру үшін қосымша шаю циклдарымен жуады. | 4 |



Опциялар


| Опция | Сипаттама |
|--|---|
|  Алдын ала жуу | <ul style="list-style-type: none"> Бұл негізгі жуу циклының алдына алдын ала жуу циклын қосады. |
|  Қарқынды | <ul style="list-style-type: none"> Қатты ластанған киімдерге арналған. Әр циклдың жұмыс жасау уақыты әдеттегіден ұзағырақ. |

Кешіктіріп аяқтау

Кір жуғыш машинаны, кір жууды кейін автоматты түрде аяқтау үшін, кешіктіріп аяқтау уақытын 1-тен бастап 24 сағат (1 сағаттық қадаммен) аралығында таңдауыңызға болады. Дисплейдегі уақыт жуу циклінің аяқталу уақытын көрсетеді.

1. Циклды таңдаңыз. Содан кейін қажет болса цикл параметрлерін өзгертіңіз.
2.  **Кешіктіріп аяқтау** түймесін қажетті аяқтау уақыты орнатылғанша қайта-қайта басыңыз.
3. **Бастау/Үзіліс** түймесін басыңыз.

Кешіктіріп аяқтау индикаторы, егер **ХЛОПОК (МАҚТА МАТА)** немесе   **ХЛОПОК (МАҚТА МАТА)** циклын таңдасаңыз жыпылықтап, кір жуғыш машина салынған кірдің салмағын анықтау үшін барабанды айналдырады. Салмақты анықтау алдын ала орнатылған және тек осы 2 циклда ғана қосылады. Аяқталған кезде, машина орнатылған уақытты көрсетіп, таймер іске қосылады.

4.  **Кешіктіріп аяқтау** параметрін болдырмау үшін **Қуат** түймесін басып кір жуғыш машинаны қайта қосыңыз.

Өмірден алынған мысал

Екі сағаттық циклды осыдан 3 сағат өткенде аяқтағыңыз келеді. Бұл үшін қазіргі 3 сағаттық параметрі бар циклға Кешіктіріп аяқтау опциясын қосып, **Бастау/Үзіліс** түймесін 14:00-де басыңыз. Сонда не болады? Кір жуғыш машина 15:00-де жуа бастап, 17:00-де аяқтайды. Төменде осы мысалдың уақыттары көрсетілген.







Іске пайдалану

Параметрлер

Бала қауіпсіздігінің құралы

Балалар оқыс жағдайларға тап болмау үшін Бала қауіпсіздігінің құралы **Қуат** түймесінен басқа түймелердің барлығын бұғаттайды.



- Бала қауіпсіздігінің құралы функциясын орнату үшін  **Темп.** және  **Шаю** түймелерін 3 секунд қатар басыңыз.
- Бала қауіпсіздігінің құралы функциясын өшіру үшін  **Темп.** және  **Шаю** түймелерін 3 секунд қатар басыңыз.

ЕСКЕРІМ

- Бала қауіпсіздігінің құралы күйінде тұрғанда, жуғыш зат немесе кір салғыңыз келсе немесе қазіргі параметрлерді өзгерткіз келсе, әуелі Бала қауіпсіздігінің құралы функциясын өшіру керек.
- Бұл параметр машинаны қайта іске қосқаннан кейін де белсенді тұрады.

Дыбыстық сигналды қосу/сөндіру

Кір жуғыш машина арқылы дыбысты қосуға немесе сөндіруге болады. Бұл параметр машинаны қайта іске қосқаннан кейін де белсенді тұрады.

- Дыбысты үнсіз режимге қою үшін  **Шаю** және  **Айналдыру** және түймелерін 3 секунд қатар басыңыз.
- Дыбысты қайта қосу үшін тағы 3 секунд басып ұстап тұрыңыз.

Күтім көрсету

Кір жуғыш машинаның жұмыс тиімділігі төмендемеу және қолданыс уақытын сақтау үшін таза ұстаңыз.

Эко барабан тазалау

Барабанды тазалау және бактерияларды арылту үшін осы циклды уақытылы орындаңыз.

1. Кір жуғыш машинаны қосу үшін **Қуат** түймесін басыңыз.
2. **Цикл таңдау тетігі** тетігін **ОЧИСТКА БАРАБАНА ЕСО (ЭКО БАРАБАН ТАЗАЛАУ)** функциясын таңдау үшін бұраңыз.
3. **Бастау/Үзіліс** түймесін басыңыз.

ЕСКЕРІМ

- **ОЧИСТКА БАРАБАНА ЕСО (ЭКО БАРАБАН ТАЗАЛАУ)** функциясына арналған су температурасы 70 °С, мұны өзгертуге болмайды.
- **ОЧИСТКА БАРАБАНА ЕСО (ЭКО БАРАБАН ТАЗАЛАУ)** циклын 40 рет жуған сайын іске қосуды ұсынамыз.

НАЗАР САЛЫҢЫЗ

Барабанды тазалау үшін ешбір тазалағыш затты қолданбаңыз. Барабанда қалған химиялық заттардың қалдықтары жууға тиімділігіне әсер етеді.

ЭКО БАРАБАН ТАЗАЛАУ ескерту

Үлгі түріне қарай **ОЧИСТКА БАРАБАНА ЕСО (ЭКО БАРАБАН ТАЗАЛАУ)** ескертуі индикатор немесе LED шамы түрінде болады.

Егер индикатор болса, индикаторлар басқару панелінде жанады.

LED түрінде болса, LED шамы **ОЧИСТКА БАРАБАНА ЕСО (ЭКО БАРАБАН ТАЗАЛАУ)** қасында не басқару панелінің опциялар аумағында жанып тұрады.



- **ОЧИСТКА БАРАБАНА ЕСО (ЭКО БАРАБАН ТАЗАЛАУ)** еске салғышы басқару панелінде әр 40 жуу циклын орындаған жыпылықтайды. **ОЧИСТКА БАРАБАНА ЕСО (ЭКО БАРАБАН ТАЗАЛАУ)** циклын уақытында орындауды ұсынамыз.
- Еске салғыштың алғаш рет жыпылықтағанын көргеннен көргеннен кейін, бұдан кейін 6 рет жуу барысында елемеуге болады. Еске салғыш 7-ші рет көрсетілгеннен кейін, көрінбейді. Дегенмен, қайтадан екінші 40-шы жуу циклынан кейін қайта көрсетіледі.
- Соңғы цикл тоқтатылғаннан кейін "0" хабары көрініп тұруы мүмкін.
- **ОЧИСТКА БАРАБАНА ЕСО (ЭКО БАРАБАН ТАЗАЛАУ)** циклының қанша рет жұмыс істегенін **Қуат** түймесін басып көруге болады. Бұл машинаны тоқтатпайды немесе сөндірмейді, бірақ цикл санын есептеуді белгілейді.
- "0" көрініп тұрса да, машина қалыпты жұмыс істейді.
- Циклды гигиеналық мақсатта жиі орындауды ұсынамыз.

Күтім көрсету

Smart Check

Бұл функцияны қосу үшін әуелі Samsung Smart Washer қолданбасын Play Store немесе Apple Store дүкенінен жүктеп, камера функциясы бар мобильдік құрылғыға орнатыңыз.

Smart Check функциясы Galaxy және iPhone сериялары (қол жетімді үлгілерге ғана қатысты) үшін оңтайландырылған.

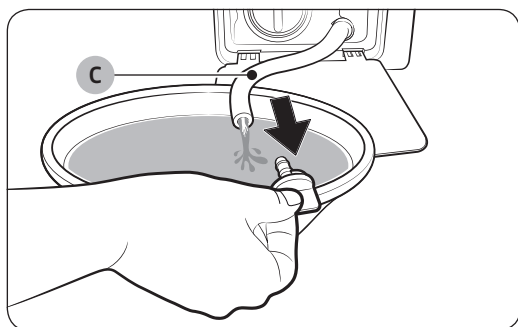
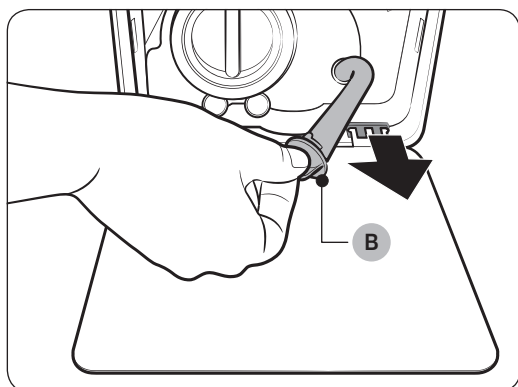
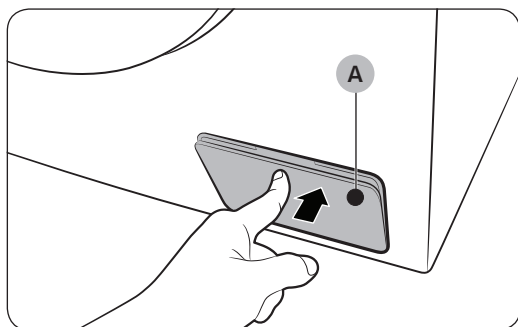
1. Кір жуғыш машина тексеруді қажет ететін мәселені анықтағанда, дисплейде ақпарат коды пайда болады. Smart Check режиміне кіру үшін  **Айналдыру** және  **Опциялар** түймесін 3 секунд қатар басыңыз.
2. Кір жуғыш машина өзіне диагностика жасай бастайды, егер мәселе бары анықталса, ақпарат кодын көрсетеді.
3. Мобильдік құрылғыдағы Samsung Smart Washer қолданбасын қосып, Smart Check түймесін түртіңіз.
4. Смартфон камерасы мен кір жуғыш машина бір-біріне қарап тұратын етіп, мобильдік құрылғыны кір жуғыш машинаның дисплейіне жақын қойыңыз. Содан кейін қолданба автоматты түрде ақпарат кодын таниды.
5. Ақпарат коды дұрыс танылғаннан кейін қолданба мәселеге қатысты толық ақпаратты, шешімдерімен бірге ұсынады.

ЕСКЕРІМ

- Smart Check функциясының атауы тілге байланысты өзгеше болуы мүмкін.
- Егер кір жуғыш машинаның дисплейіне жарық қатты шағылысса, қолданба ақпарат кодын тани алмауы мүмкін.
- Қолданба Smart Check кодын бірнеше рет қатарынан тани алмаса, қолданбаның экранына ақпарат кодын қолмен енгізіңіз.

Төтенше жағдайда су төгу

Тоқ сөніп қалса, барабанның ішіндегі суды кірді алмай тұрып төгіңіз.



1. Кір жуғыш машинанының ашасын розеткадан суырып, тоқтан ажыратыңыз.
2. Ашу үшін **сүзгі қақпағының (А)** үстіңгі жағын баппен түртіңіз.

3. Қақпақтың айналасына бос, кең сауытты қойып, **түтіктің қақпағын (В)** ұстап тұрып, төтенше жағдайда су төгетін түтікті сауытқа созыңыз.

4. Түтіктің қақпағын ашып, **Төтенше жағдайда су төгетін (С) түтіктің** ішіндегі суды сауытқа ағызыңыз.
5. Болған кезде түтіктің қақпағын жауып, түтікті қайта салыңыз. Содан кейін сүзгінің қақпағын жабыңыз.

ЕСКЕРІМ

Кең сауытты пайдаланыңыз, себебі барабанның ішіндегі су күткеннен көп болуы мүмкін.

Күтім көрсету

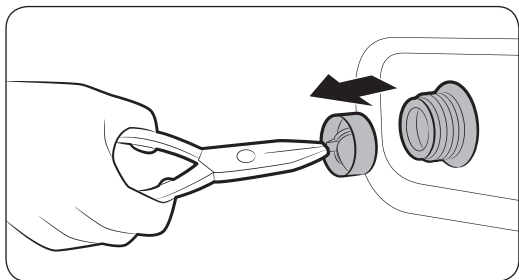
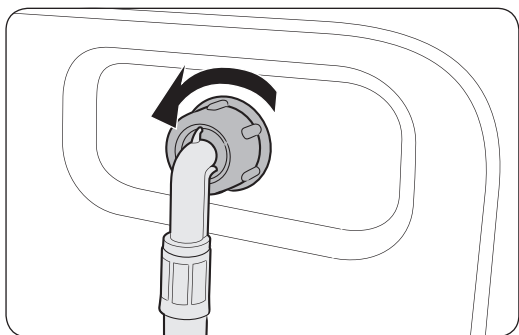
Тазалау

Кір жуғыш машинаның беткі жағы

Тұрмыста қолданылатын, жеміргіш емес жуғыш зат пен жұмсақ шүберекті пайдаланыңыз. Кір жуғыш машинаға су шашпаңыз.

Тор сүзгі

Су түтігінің тор сүзгісін жылына бір немесе екі рет тазалаңыз.



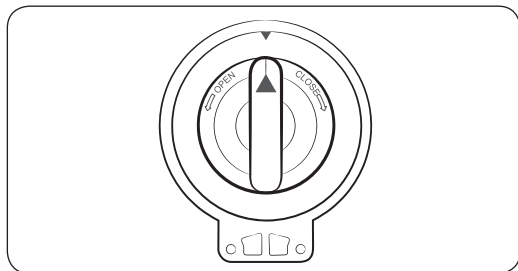
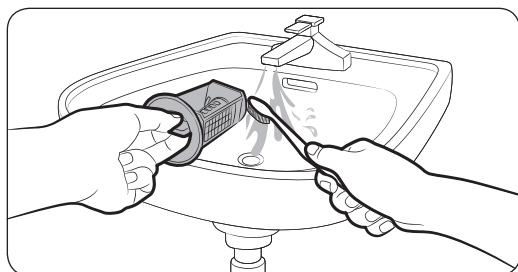
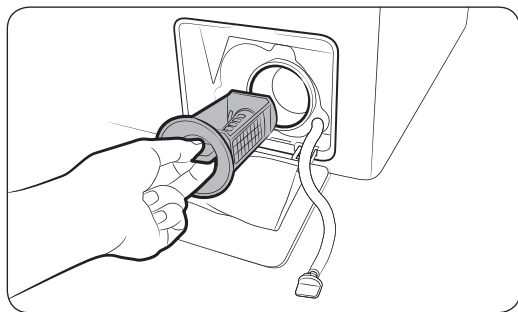
1. Кір жуғыш машинаны сөндіру үшін қуат сымын ағытыңыз.
2. Су шүмегін жабыңыз.
3. Кір жуғыш машинаның арт жағындағы түтікті бұрап ағытып алыңыз. Су атқылап кетпеу үшін түтікті шүберекпен жабыңыз.
4. Тор сүзгіні су құятын клапаннан алу үшін тістеуікті пайдаланыңыз.
5. Тор сүзгіні бұрама жалғастырғышы қоса батқанша суға терең батырыңыз.
6. Тор сүзгіні көлеңкеге қойып мұқият кептіріңіз.
7. Тор сүзгіні су құятын клапанға қайта салып, су түтігін қайта су құятын клапанға жалғаңыз.
8. Су шүмегін ашыңыз.

ЕСКЕРІМ

Егер тор сүзгі бітеліп қалса экранда “4C” ақпарат коды пайда болады.

Сорғының сүзгісі

Сорғының сүзгісі бітеліп қалмау үшін жылына 5 немесе 6 рет жууды ұсынамыз. Сорғының сүзгісі бітеліп қалса, көпіршіктің әсерін төмендетуі мүмкін.



1. Кір жуғыш машинаны сөндіру үшін қуат сымын ағытыңыз.
2. Барабанның ішінде қалған суды төгіңіз. “Төтенше жағдайда су төгу” бөлімін қараңыз.
3. Ашу үшін сүзгі қақпағының үстіңгі жағын баппен түртіңіз.
4. Сорғы сүзгісінің тетігін солға бұрап, қалған суды төгіңіз.
5. Сорғы сүзгісін жұмсақ шөткемен тазалаңыз. Сүзгінің ішіндегі су төгетін сорғы қозғалтқышының бітеліп қалмағанына көз жеткізіңіз.
6. Сорғы сүзгісін қайта салып, сүзгінің тетігін оңға бұраңыз.

ЕСКЕРІМ

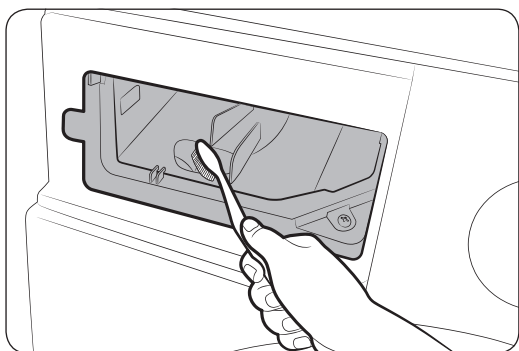
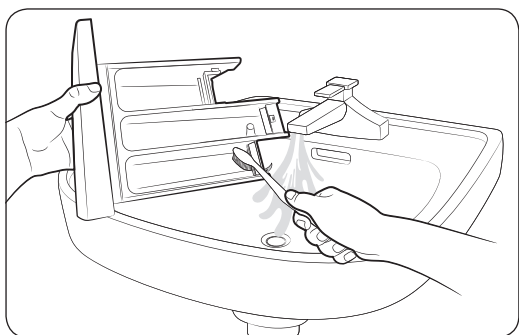
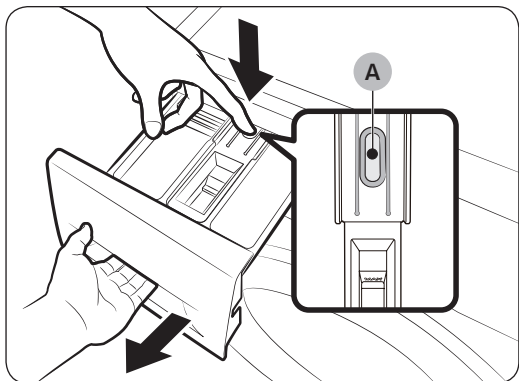
Егер сорғы сүзгісі бітеліп қалса экранда “5C” ақпарат коды пайда болады.

НАЗАР САЛЫҢЫЗ

- Сүзгіні тазалап болғаннан кейін сүзгі тетігінің дұрыс жабылғанына көз жеткізіңіз. Бұлай істемегенде, су ағуы мүмкін.
- Сүзгіні тазалап болғаннан кейін дұрыс салынғанына көз жеткізіңіз. Бұлай істемегенде, дұрыс жұмыс істемеуі немесе су ағуы мүмкін.

Күтім көрсету

Жуғыш зат үлестіргіш



1. Үлестіргіштің ішіндегі **босату тетігін (A)** басып тұрып, үлестіргішті сырғытып ашыңыз.
2. Босату тетігі мен сұйық жуғыш зат сауытын тартпадан алыңыз.
3. Жұмсақ шөткені пайдаланып, үлестіргіштің элементтерін ағып тұрған сумен тазалаңыз.
4. Үлестіргіштің ұясын жұмсақ шөткемен тазалаңыз.
5. Босату тетігі мен сұйық жуғыш зат сауытын тартпаға қайта салыңыз.
6. Үлестіргішті жабу үшін сырғытып итеріңіз.

Күтім көрсету

ЕСКЕРІМ

Қалған жуғыш затты тазалау үшін барабан бос тұрған кезде **ПОЛОСК.+ОТЖИМ (ШАЮ+АЙНАЛДЫРУ)** циклын орындаңыз.

Мұздап қалғаннан кейін қалпына келтіру

Кір жуғыш машина 0 °C градустан төмендегенде мұздап қалуы мүмкін.

1. Кір жуғыш машинаны сөндіру үшін қуат сымын ағытыңыз.
2. Су түтігін жібіту үшін, шүмектің үстінен жылы су құйыңыз.
3. Су түтігін ағытып, жылы суға салып жібітіп қойыңыз.
4. Барабанға жылы су құйып, шамамен 10 минут қоя тұрыңыз.
5. Су түтігін судың шүмегіне қайта жалғаңыз.

ЕСКЕРІМ

Кір жуғыш машина сонда да дұрыс жұмыс істемесе, жоғарыдағы қадамдарды машина қалыпты жұмыс істегенше қайталаңыз.

Ұзақ уақыт пайдаланбаған кезде күтіп ұстау


Кір жуғыш машинаны ұзақ уақыт пайдаланбай қалдырмауға тырысыңыз. Бұндай жағдайда, кір жуғыш машинаның суын төгіп, қуат сымын ағытыңыз.

1. **Цикл таңдау тетігі** тетігін бұрап, **ПОЛОСК.+ОТЖИМ (ШАЮ+АЙНАЛДЫРУ)** параметрін таңдаңыз.
2. Барабанды босатыңыз да, **Бастау/Үзіліс** түймешігін басыңыз.
3. Цикл аяқталған кезде су шүмегін жауып, су түтігін ағытыңыз.
4. Кір жуғыш машинаны сөндіру үшін қуат сымын ағытыңыз.
5. Барабанның ішін желдету үшін есікті ашыңыз.

Ақаулықты түзету

Тексерілетін мәселелер

Егер кір жуғыш машинаға қатысты мәселе пайда болса, әуелі келесі кестені қарап, ұсыныстарды қолданып көріңіз.

| Ақаулық | Әрекет |
|--|--|
| Жұмыс істей бастамайды. | <ul style="list-style-type: none"> Кір жуғыш машинаның қосылып тұрғанына көз жеткізіңіз. Есіктің дұрыс жабылып тұрғанына көз жеткізіңіз. Су шүмектерінің ашық екенін тексеріңіз. Кір жуғыш машинаны қосу үшін Бастау/Үзіліс түймесін басыңыз немесе түртіңіз. Бала қауіпсіздігінің құралы  сөндірулі екеніне көз жеткізіңіз. Кір жуғыш машинаға су құйылар алдында бірнеше рет сырт-сырт еткен дыбыс естіледі де, есіктің бекітілгені тексеріледі, содан кейін жылдам төгеді. Сақтандырғышты тексеріңіз немесе айырып-қосқышты қайта қалпына қойыңыз. |
| Су жетіспей тұр немесе ешбір су құйылмаған. | <ul style="list-style-type: none"> Су шүмегін толық ашыңыз. Есіктің дұрыс жабылып тұрғанына көз жеткізіңіз. Су құятын түтіктің мұздап қалмағанын тексеріңіз. Су құятын түтіктің жаншылып немесе бітеліп қалмағанын тексеріңіз. Судың қысымының жеткілікті екеніне көз жеткізіңіз. |
| Цикл аяқталғаннан кейін жуғыш зат үлестіргіште шамалы жуғыш зат қалды. | <ul style="list-style-type: none"> Кір жуғыш машинадағы су қысымының жеткілікті екеніне көз жеткізіңіз. Жуғыш заттың жуғыш зат үлестіргіштің ортасына салынғанына көз жеткізіңіз. Шаю қақпағының дұрыс салынғанына көз жеткізіңіз. Егер түйіршіктелген жуғыш затты пайдалансаңыз, жуғыш зат таңдағыштың үстіңгі жақта тұрғанына көз жеткізіңіз. Шаю қақпағын алып, жуғыш зат үлестіргішті тазалаңыз. |
| Қатты дірілдейді немесе шуыл шығарады. | <ul style="list-style-type: none"> Кір жуғыш машинаның тайғанақ емес тегіс, қатты еденге орнатылғанына көз жеткізіңіз. Егер еден тегіс болмаса, кір жуғыш машинаның биіктігін реттеу үшін реттегіш тіректерді пайдаланыңыз. Тасымал болттарының алынғанын тексеріңіз. Кір жуғыш машинаның басқа затқа тиіп тұрмағанына көз жеткізіңіз. Кірдің теңгерімі дұрыс екеніне көз жеткізіңіз. Қалыпты жұмыс барысында қозғалтқыштан шуыл шығуы мүмкін. Жұмыс комбинизондарын немесе темірмен безендірілген киімдерді жуған кезде шуыл шығаруы мүмкін. Бұл қалыпты жағдай. Тиын тәрізді темір заттардан шуыл шығады. Жуып болғаннан кейін осы заттарды барабаннан және сүзгінің корпусынан алыңыз. |

| Ақаулық | Әрекет |
|--|---|
| <p>Суды төкпейді және/немесе айналдырмайды.</p> | <ul style="list-style-type: none"> • Су төгетін түтіктің су төгетін құбырға дейін тура қосылып тұрғанына көз жеткізіңіз. Су төгу кедергісі пайда болса, қызмет көрсету орталығына хабарласыңыз. • Қоқыс сүзгісінің бітеліп қалмағанына көз жеткізіңіз. • Есікті жауып, Бастау/Үзіліс түймесін басыңыз немесе түртіңіз. Өз қауіпсіздігіңізді қамтамасыз ету үшін кір жуғыш машина есік жабылмайынша кептірмейді немесе айналдырмайды. • Су төгетін түтіктің мұздап немесе бітеліп қалмағанын тексеріңіз. • Су төгетін түтіктің кептеліп қалмаған құбырға жалғанғанына көз жеткізіңіз. • Егер кір жуғыш машинаға қосылып тұрған тоқ жеткіліксіз болса, кір жуғыш машина уақытша су төкпейді немесе айналдырмайды. Кір жуғыш машинаға тоқ жеткілікті беріле бастаған кезде ол қалыпты жұмыс істейді. <p>Айналдыру циклы қосылмайды.</p> <ul style="list-style-type: none"> • Кірдің біркелкі таратылып салынғанына көз жеткізіңіз. • Кір жуғыш машинаның тегіс, орнықты жерге қойылғанына көз жеткізіңіз. • Кірді қайта таратып салыңыз. Бір ғана кірді, мысалы монша халатын немесе джинс шалбарды жуу қажет болса, соңғы айналдыру нәтижесі қанағаттанғысыз болуы мүмкін және дисплейде “Ub” тексеру хабары пайда болады. |
| <p>Есік ашылмайды.</p> | <ul style="list-style-type: none"> • Кір жуғыш машинаны тоқтату үшін Бастау/Үзіліс түймесін басыңыз немесе түртіңіз. • Есік бекітпесінің механизмі ашылғанша шамалы уақыт қажет болуы мүмкін. • Есік машина тоқтағаннан кейін немесе тоқ сөндірілгеннен кейін 3 минут өткенше ашылмайды. • Барабан ішіндегі судың әбден төгілгеніне көз жеткізіңіз. • Барабан ішінде су бар болса есік ашылмауы мүмкін. Барабанның ішіндегі суды төгіп, есікті қолмен ашыңыз. • Есік бекітпесінің индикаторының сөніп тұрғанына көз жеткізіңіз. Кір жуғыш машинаның суы төгілгеннен кейін есік бекітпесінің шамы сөнеді. |

Ақаулықты түзету

| Ақаулық | Әрекет |
|----------------------------------|--|
| Көпіршік өте көп. | <ul style="list-style-type: none"> • Ұсынылған жуғыш заттарды қажетті мөлшерде пайдаланғаныңызды тексеріңіз. • Қатты көпіршуге жол бермеу үшін тиімділігі өте жоғары (HE) жуғыш затты пайдаланыңыз. • Тұщы суда, аз кір салынғанда немесе шамалы кірлеген кірді жуу үшін жуғыш заттың мөлшерін азайтыңыз. • HE-емес жуғыш затты пайдалануды ұсынбаймыз. |
| Қосымша жуғыш зат сала алмаймын. | <ul style="list-style-type: none"> • Жуғыш зат пен мата жұмсартқыштың қалған мөлшері көрсетілген шектен жоғары емес екеніне көз жеткізіңіз. |
| Тоқтайды. | <ul style="list-style-type: none"> • Қуат сымын тоғы бар электр розеткасына қосыңыз. • Сақтандырғышты тексеріңіз немесе айырып-қосқышты қайта қалпына қойыңыз. • Кір жуғыш машинаны іске қосу үшін есікті жауып, Бастау/Үзіліс түймешігін басыңыз. Өз қауіпсіздігіңізді қамтамасыз ету үшін кір жуғыш машина есік жабылмайынша кептірмейді немесе айналдырмайды. • Кір жуғыш машинаға су құйылар алдында бірнеше рет сырт-сырт еткен дыбыс естіледі де, есіктің бекітілгені тексеріледі, содан кейін жылдам төгеді. • Циклдың кідіретін немесе жібітетін кезеңі болуы мүмкін. Сәл күтіңіз, кір жуғыш машина жұмыс істей бастауы мүмкін. • Су құятын түтіктің тор сүзгісінің су шүмегіне қосылған жерлерінің бітеліп қалмағанына көз жеткізіңіз. Тор сүзгіні уақытылы тазалаңыз. • Егер кір жуғыш машинаға қосылып тұрған тоқ жеткіліксіз болса, кір жуғыш машина уақытша су төкпейді немесе айналдырмайды. Кір жуғыш машинаға тоқ жеткілікті беріле бастаған кезде ол қалыпты жұмыс істейді. |

| Ақаулық | Әрекет |
|---|--|
| Құйылатын судың температурасы теріс. | <ul style="list-style-type: none"> • Екі шүмекті де толық ашыңыз. • Температураның дұрыс таңдалғанына көз жеткізіңіз. • Түтіктердің дұрыс шүмектерге қосылғанына көз жеткізіңіз. Су құбырларын шайыңыз. • Су қыздырғыштың кемінде шүмектен 120 °F (49 °C) ыстық су құятын етіп бапталғанына көз жеткізіңіз. Сонымен қатар, су қыздырғыштың қуаты мен су толтыру жылдамдығын тексеріңіз. • Түтіктерді ағытып, тор сүзгіні тазалаңыз. Тор сүзгісі кептеліп қалған болуы мүмкін. • Кір жуғыш машинаға су құйыла бастағанда, температураны автоматты түрде басқару функциясы құйылып жатқан судың температурасын тексеретін болғандықтан, судың температурасы өзгеруі мүмкін. Бұл қалыпты жағдай. • Кір жуғыш машинаға су құйылып жатқанда, суық немесе жылы температура таңдалып тұрса, үлестіргіштен тек ыстық және/немесе тек суық судың ағып жатқанын байқауыңыз мүмкін. Бұл температураны автоматты түрде басқаратын режимнің қалыпты функциясы, себебі кір жуғыш машина судың температурасын анықтайды. |
| Цикл соңында кір дымқыл болып тұр. | <ul style="list-style-type: none"> • Жоғары немесе өте жылдам айналдыру жылдамдығын пайдаланыңыз. • Қатты көпіршімес үшін өте тиімді (HE) жуғыш затты пайдаланыңыз. • Тым аз кір салынған. Өте аз кір салған кезде (бір немесе екі зат) теңгерімсіздік байқалып, толық айналмауы мүмкін. • Су төгетін түтіктің жаншылып немесе бітеліп қалмағанын тексеріңіз. |
| Су жылыстап ағады. | <ul style="list-style-type: none"> • Есіктің дұрыс жабылып тұрғанына көз жеткізіңіз. • Барлық түтіктердің берік жалғанғанына көз жеткізіңіз. • Су төгетін түтік ұшының ақаба су жүйесіне дұрыс кіргізіліп, бекітілгенін тексеріңіз. • Өте көп кір салмаңыз. • Қатты көпіршуге жол бермеу үшін тиімділігі өте жоғары (HE) жуғыш затты пайдаланыңыз. |
| Иіс шығады. | <ul style="list-style-type: none"> • Артық көпіршіктер ұяшықтарға жиналып қалып, зең иісі пайда болуы мүмкін. • Уақытылы зарарсыздандыру үшін шаю циклдарын қосыңыз. • Есіктің тығыздағышын (диафрагмасы) тазалаңыз. • Цикл аяқталғаннан кейін кір жуғыш машинаның ішін кептіріңіз. |

Ақаулықты түзету

Ақаулықты түзету

| Ақаулық | Әрекет |
|--|--|
| Ешбір көпіршік көрінбейді (Көпіршік қосылатын үлгілерде ғана). | <ul style="list-style-type: none">• Көп кір салған кезде көпіршіктер көрінбей қалуы мүмкін.• Қатты ластанған кірді жуған кезде көпіршік пайда болмауы мүмкін. |

Егер мәселе сонда да шешілмесе, жергілікті Samsung қызмет көрсету орталығына хабарласыңыз.

Ақпарат кодтары

Егер кір жуғыш машина жұмыс істемей қалса, экранда ақпарат коды пайда болуы мүмкін. Төмендегі кестеге қарап, ұсыныстарды орындап көріңіз.

| Код | Әрекет |
|---------|--|
| 4C | <p>Су құйылмай тұр.</p> <ul style="list-style-type: none">• Су шүмектерінің ашық екенін тексеріңіз.• Су түтіктерінің бітеліп қалмағанына көз жеткізіңіз.• Су шүмектерінің мұздап қалмағанын тексеріңіз.• Кір жуғыш машинаның жеткілікті су қысымымен жұмыс істеп тұрғанына көз жеткізіңіз.• Суық судың шүмегі мен ыстық су шүмегінің дұрыс қосылып тұрғанына көз жеткізіңіз.• Тор сүзгіні тазалаңыз, бітеліп қалған болуы мүмкін.• "4C" хабары пайда болғанда, машина суды 3 минут төгеді. Осы кезде қуат түймесі жұмыс істемейді. |
| 4C2 | <ul style="list-style-type: none">• Суық су құятын түтіктің суық судың шүмегіне мықтап қосылғанына көз жеткізіңіз. Егер ыстық судың шүмегіне қосылса, кей циклдарда кір қыжымдалып қалуы мүмкін. |
| 5C | <p>Су төгілмей тұр.</p> <ul style="list-style-type: none">• Су төгетін түтіктің мұздап немесе бітеліп қалмағанын тексеріңіз.• Су төгетін түтіктің қосылым түріне қарай дұрыс төселіп тұрғанына көз жеткізіңіз.• Қоқыс сүзгісін тазалаңыз, бітеліп қалған болуы мүмкін.• Су төгетін түтіктің су төгетін құбырға дейін тура қосылып тұрғанына көз жеткізіңіз.• Ақпарат коды сонда да көрсетіліп тұрса, тұтынушыға қызмет көрсету орталығына хабарласыңыз. |
| dC | <p>Кір жуғыш машинаны есігі ашық тұрғанда іске пайдалану.</p> <ul style="list-style-type: none">• Есіктің дұрыс жабылып тұрғанына көз жеткізіңіз.• Кірлердің есікке қыстырылып қалмағанын тексеріңіз. |
| OC | <p>Су шегінен асып төгілді.</p> <ul style="list-style-type: none">• Айналып болғаннан кейін қайта бастаңыз.• Дисплейде ақпарат коды сонда да көрсетіліп тұрса, жергілікті Samsung қызмет көрсету орталығына хабарласыңыз. |
| LC, LC1 | <p>Су төгетін түтікті тексеріңіз.</p> <ul style="list-style-type: none">• Су төгетін түтік ұшының еденде жатқанына көз жеткізіңіз.• Су төгетін түтіктің бітеліп қалмағанына көз жеткізіңіз.• Ақпарат коды сонда да көрсетіліп тұрса, тұтынушыға қызмет көрсету орталығына хабарласыңыз. |

Ақаулықты түзету

| Код | Әрекет |
|-----|--|
| 3C | <p>Қозғалтқыштың жұмысын тексеріңіз.</p> <ul style="list-style-type: none"> • Циклды қайта бастап көріңіз. • Ақпарат коды сонда да көрсетіліп тұрса, тұтынушыға қызмет көрсету орталығына хабарласыңыз. |
| UC | <p>Электрониканы басқару жүйесін тексеру керек.</p> <ul style="list-style-type: none"> • Тоқ дұрыс келіп тұрғанын тексеріңіз. • Ақпарат коды сонда да көрсетіліп тұрса, тұтынушыға қызмет көрсету орталығына хабарласыңыз. |
| | <p>Кернеудің төмен екені анықталды.</p> <ul style="list-style-type: none"> • Қуат сымның қосылып тұрғанын тексеріңіз. • Ақпарат коды сонда да көрсетіліп тұрса, тұтынушыға қызмет көрсету орталығына хабарласыңыз. |
| HC | <p>Жоғары температура қыздыруын тексеру.</p> <ul style="list-style-type: none"> • Ақпарат коды сонда да көрсетіліп тұрса, тұтынушыға қызмет көрсету орталығына хабарласыңыз. |
| 1C | <p>Су деңгейінің сенсорлары дұрыс жұмыс істемей тұр.</p> <ul style="list-style-type: none"> • Машинаны сөндіріңіз де, циклды қайта бастаңыз. • Ақпарат коды сонда да көрсетіліп тұрса, тұтынушыға қызмет көрсету орталығына хабарласыңыз. |
| AC | <p>Негізгі және қосымша PBA құралдарының арасындағы байланысты тексеріңіз.</p> <ul style="list-style-type: none"> • Машинаны сөндіріңіз де, циклды қайта бастаңыз. • Ақпарат коды сонда да көрсетіліп тұрса, тұтынушыға қызмет көрсету орталығына хабарласыңыз. |
| 8C | <p>MEMS сенсоры дұрыс жұмыс істемей тұр.</p> <ul style="list-style-type: none"> • Машинаны сөндіріңіз де, циклды қайта бастаңыз. • Ақпарат коды сонда да көрініп тұрса, жергілікті Samsung қызмет көрсету орталығына хабарласыңыз. |
| AC6 | <p>Негізгі және инвертер PBA құралдарының арасындағы байланысты тексеріңіз.</p> <ul style="list-style-type: none"> • Күйіне қарай, машина қалыпты жұмыс қалпына қайта оралуы мүмкін. • Машинаны сөндіріңіз де, циклды қайта бастаңыз. • Ақпарат коды сонда да көрініп тұрса, жергілікті Samsung қызмет көрсету орталығына хабарласыңыз. |

| Код | Әрекет |
|-----|--|
| 0 | Соңғы айналдыру үдерісінен кейін машина автоматты түрде сөнбейді, "0" хабары көрінген қалпы тұр. <ul style="list-style-type: none">Машина ОЧИСТКА БАРАБАНА ЕСО (ЭКО БАРАБАН ТАЗАЛАУ) циклын қоспастан, қалыпты жұмыс істеуде. Дегенмен, циклды гигиеналық тазалықты сақтау үшін орындауды ұсынамыз. |

Экранда ақпарат коды сонда да көрсетіліп тұрса, жергілікті Samsung қызмет көрсету орталығына хабарласыңыз.

Техникалық сипаттама

Киім заттаңбасындағы белгілер

Келесі таңбалар матаға күтім көрсетуге қатысты жалпылама нұсқау ретінде берілген. Күтім көрсету белгілерінде мына ретпен төрт таңба көрсетіледі: жуу, ағарту, кептіру және үтіктеу (егер қажет болса, құрғақтай тазалау). Бұл таңбалар отандық және шетелдік киім өндірушілердің затбелгілерінде бірдей қолданылады. Киім тез тозбай, жуған кезде мәселе туындамас үшін, затбелгісіндегі нұсқауларды орындаңыз.

| | | | |
|---|---|---|--|
|  | Тезімді материал |  | Үтіктемеңіз |
|  | Нәзік мата |  | Кез келген еріткішті қолданып құрғақтай тазалауға болады |
|  | Кірді 95 °C градуста жууға болады |  | Құрғақ тазалау |
|  | Кірді 60 °C градуста жууға болады |  | Перхлорид, жеңіл жанармай, таза спиртті немесе тек R113 қолданып құрғақтай тазалаңыз |
|  | Кірді 40 °C градуста жууға болады |  | Ұшақ жанармайы, таза спиртті немесе тек R113 қолданып құрғақтай тазалаңыз |
|  | Кірді 30 °C градуста жууға болады |  | Химиялық тазалауға тыйым салынған |
|  | Тек қолмен ғана жуылады |  | Жатқызып қойып кептіру керек |
|  | Тек құрғақтай тазалау керек |  | Іліп кептіру керек |
|  | Суық суға салып ағартуға болады |  | Киім ілгішке іліп кептіру керек |
|  | Ағартпаңыз |  | Кептіргіш машинамен, қалыпты қызумен кептіріледі |
|  | Макс. 200 °C градуспен үтіктеуге болады |  | Кептіргіш машинамен, төмендетілген қызумен кептіріледі |
|  | Макс. 150 °C градуспен үтіктеуге болады |  | Кептіргіш барабанда төмен температурада кептіруге болады |
|  | Макс. 100 °C градуспен үтіктеуге болады | | |

Қоршаған ортаны қорғау

- Бұл құрылғы қайта өңдеуден өткізуге болатын материалдардан жасалған. Егер бұл құрылғыны тастағыңыз келсе, жергілікті қоқыс тастау ережелерін орындаңыз. Құрылғыны электр желісіне қосуға жол бермес үшін қорек сымын кесіп алыңыз. Жануарлар мен кішкене балалар қамалып қалмас үшін есігін ағытып алыңыз.
- Жуғыш затты өндіруші нұсқаулығында көрсетілген жуғыш зат мөлшерінен артық мөлшерде пайдаланбаңыз.
- Дақ кетіретін және ағартқыш заттарды, тек өте қажетті жағдайларда ғана, жуу циклі басталмай тұрып қолданыңыз.
- Су мен электр қуатын кірді толтыра салып жуу арқылы үнемдеңіз (нақты мөлшері қолданылатын циклға байланысты).

Техникалық сипаттама

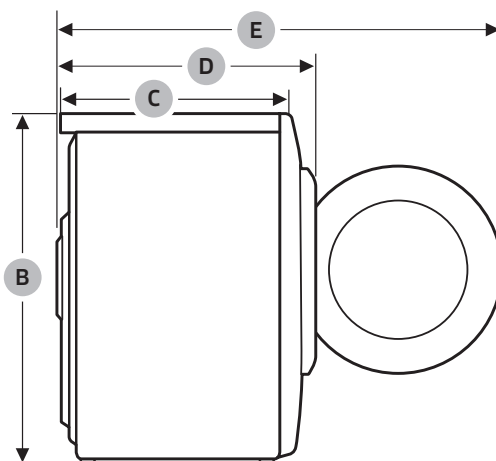
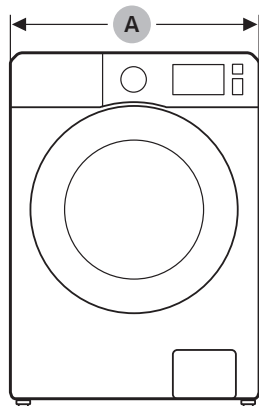
Техникалық ақпарат парағы

“ * “ Жұлдызша(лар) түрлі үлгіні көрсетеді, ол (0-9) немесе (A-Z) түрінде өзгеруі мүмкін.

| Түрі | | Кір алдынан салынатын кір жуғыш машина | |
|--------------------------------|------------------|--|---------|
| Үлгі атауы | | WW9* J5**6** | |
| Өлшемдері | | Е 600 x Т 550 x Б 850 (мм) | |
| Судың қысымы | | 50-800 кПа | |
| Таза салмағы | | 61,0 кг | |
| Жуу және айналдыру сыйымдылығы | | 9,0 кг | |
| Қуат тұтынуы | Жуу және қыздыру | 220 В | 2000 Вт |
| | | 240 В | 2400 Вт |
| Айналдыру айналымы | | 1400 мин/айн | |

ЕСКЕРІМ

Дизайны және техникалық параметрлері сапаны жақсарту мақсатында алдын ала ескертусіз өзгертіледі.



| | |
|---|---------|
| A | 600 мм |
| B | 850 мм |
| C | 550 мм |
| D | 630 мм |
| E | 1075 мм |

Көрсетілген мақсатта, қалыпты жағдайда қолдану керек

Ұсынылатын қолдану мерзімі: 7 жыл

Өндіруші құрылғының дизайны мен техникалық параметрлерін алдын ала ескертусіз өзгерту құқығына ие

EAC

Өндірілген елі: Польшада жасалған

Өндіруші: Samsung Electronics Co., Ltd /Самсунг Электроникс Ко., Лтд

Өндірушінің мекенжайы: 129, Осеон-Донг, Гуанчсан-Гу, Гуанчжоу-Сити, 16677, Корея, Samsung Gwangju Electronics Co., Ltd

Зауыт орналасқан жер: Ul, Mickiewicza 52, Wronki 64-510, Poland, Samsung Electronics Poland Manufacturing Co., LTD : Мицкевича көш., 52, Вронки 64-510, Польша, Samsung Electronics Poland Manufacturing Co., LTD

ҚР аумағында тұтынушылардан шағымдар мен ұсыныстарды қабылдайтын ұйым: «SAMSUNG ELECTRONICS CENTRAL EURASIA» (САМСУНГ ЭЛЕКТРОНИКС ЦЕНТРАЛЬНАЯ ЕВРАЗИЯ) ЖШС Қазақстан Республикасы, Алматы қаласы, Әл Фараби даңғылы, 36 үй, 3, 4 қабат



Символ Кедендік одақтың 005/2011 техникалық регламентіне сәйкес қолданылады және осы өнімнің қаптамасын екінші рет пайдалануға арналмағанын және жоюға жататынын көрсетеді. Осы өнімнің қаптамасын азық-түлік өнімдерін сақтау үшін пайдалануға тыйым салынады.



Символ қаптаманы жою мүмкіндігін көрсетеді. Символ сандық код және/немесе әріп белгілері түріндегі қаптама материалының белгісімен толықтырылуы мүмкін.

СҰРАҒЫҢЫЗ НЕМЕСЕ ҰСЫНЫСЫҢЫЗ БАР МА?

| ЕЛ | ҚОҢЫРАУ ШАЛЫҢЫЗ | НЕМЕСЕ МЫНА МЕКЕНЖАЙҒА ХАБАРЛАСЫҢЫЗ: |
|------------|---------------------------------|--|
| RUSSIA | 8-800-555-55-55 | www.samsung.com/ru/support |
| BELARUS | 810-800-500-55-500 | www.samsung.com/support |
| GEORGIA | 0-800-555-555 | www.samsung.com/support |
| ARMENIA | 0-800-05-555 | www.samsung.com/support |
| AZERBAIJAN | 0-88-555-55-55 | www.samsung.com/support |
| KAZAKHSTAN | 8-10-800-500-55-500 (GSM: 7799) | www.samsung.com/kz_ru/support |
| UZBEKISTAN | 00-800-500-55-500 (GSM: 7799) | www.samsung.com/support |
| KYRGYZSTAN | 00-800-500-55-500 (GSM: 9977) | www.samsung.com/support |
| TAJKISTAN | 8-10-800-500-55-500 (GSM: 8888) | www.samsung.com/support |
| MONGOLIA | 1800-25-55 | www.samsung.com/support |
| UKRAINE | 0-800-502-000 | www.samsung.com/ua/support (Ukrainian) |
| MOLDOVA | +373-22-667-400 | www.samsung.com/support |



DC68-03779R-07



Kir yuvish mashinasi

Foydalanuvchi qo'llanmasi

WW9*J5**6**

SAMSUNG

Mundarija

| | |
|--|-----------|
| Xavfsizlik bo'yicha ma'lumotlar | 4 |
| Texnika xavfsizligi ko'rsatmalari to'g'risida muhim ma'lumotlar | 4 |
| Muhim xavfsizlik belgilari | 4 |
| Texnika xavfsizligi bo'yicha muhim eslatmalar | 5 |
| O'rnatishga oid muhim ogohlantirishlar | 6 |
| O'rnatishga oid ogohlantirishlar | 8 |
| Foydalanishga oid muhim ogohlantirishlar | 8 |
| Foydalanishga oid ogohlantirishlar | 10 |
| Tozalashga oid muhim ogohlantirishlar | 13 |
| WEEE belgisiga oid ko'rsatmalar | 14 |
| O'rnatish | 15 |
| To'plam tarkibiga kiruvchi qismlar | 15 |
| O'rnatish bo'yicha talablar | 17 |
| Qadam-baqadam o'rnatish | 19 |
| Ishga tushirishdan avval | 27 |
| Dastlabki sozlashlar | 27 |
| Kir yuvish bo'yicha ko'rsatmalar | 27 |
| Kir yuvish vositasi tortmasi bo'yicha yo'riqnoma | 30 |
| Ishlatish amallari | 33 |
| Boshqaruv paneli | 33 |
| Ishga tushirish uchun oddiy qadamlar | 35 |
| Sikl haqida qisqacha | 36 |
| Sozlamalar | 40 |
| Qarov | 41 |
| Eko baraban tozalash  | 41 |
| Smart Check  | 42 |
| Favqulodda suvni chiqarish | 43 |
| Tozalash | 44 |
| Muzdan tushirish | 47 |
| Uzoq vaqt foydalanilmaslikka qarshi qarov | 47 |

| | |
|---|----|
| Nosozliklarni bartaraf qilish | 48 |
| Tekshirish nuqtalari | 48 |
| Axborot kodlari | 52 |
| | |
| Texnik xususiyatlar | 54 |
| Kiyimlarning yorliqlaridagi belgilarning bayoni | 54 |
| Atrof-muhitni himoya qilish | 55 |
| Texnik xususiyatlar varag'i | 56 |
| Energetik samaradorligi | 58 |



Xavfsizlik bo'yicha ma'lumotlar

Yangi Samsung kir yuvish mashinasini xarid qilganingiz bilan tabriklaymiz. Ushbu qo'llanmada kir yuvish mashinangizni o'rnatish, undan tegishli tarzda foydalanish va saqlash bo'yicha muhim ma'lumotlar beriladi. Iltimos, kir yuvish mashinangizning ko'pgina afzalliklari va imkoniyatlaridan to'liq darajada foydalanish uchun ushbu qo'llanmani o'qib chiqing.

Texnika xavfsizligi ko'rsatmalari to'g'risida muhim ma'lumotlar

Iltimos, ushbu yangi kir yuvish mashinangizning ko'pgina imkoniyatlari va funksiyalarini xavfsiz va samarali tarzda boshqarishni bilishingizga ishonch hosil qilishingiz uchun ushbu qo'llanmani diqqat bilan o'qib chiqing. Sizga keyinchalik kerak bo'lishi mumkin bo'lgan ma'lumotlarni qidirishda undan foydalanish uchun ushbu qo'llanmani mashinaga yaqin bo'lgan xavfsiz joyda saqlang. Jihozdan faqat ushbu qo'llanmada bayon qilingan undan foydalanish uchun mo'ljallangan maqsadlardagina foydalaning.

Ushbu qo'llanmadagi ogohlantiruvchi xabarlar va xavfsizlik bo'yicha muhim ko'rsatmalar bo'lishi mumkin bo'lgan barcha holatlar va vaziyatlarni qamrab olmaydi. Mashinani o'rnatish, unga texnik xizmat ko'rsatish va undan foydalanishda aql bilan ish ko'rishingiz, texnika xavfsizligi qoidalariga amal qilishingiz va mashinani tegishli qarov bilan ta'minlashingiz kerak.

Ushbu qo'llanmada bayon qilingan foydalanish bo'yicha ko'rsatmalar turli mashina modellariga taalluqli bo'lganligi uchun kir yuvish mashinangizning xususiyatlari ushbu qo'llanmada keltirilgan xususiyatlardan bir oz farq qilishi va barcha ogohlantiruvchi belgilar ham sizning mashinangizga tegishli bo'lmasligi mumkin. Agar sizda qandaydir savollar yoki muammolar bo'lsa, sizga eng yaqin bo'lgan xizmat ko'rsatish markaziga murojaat qiling yoki onlayn tarmoqda www.samsung.com saytidan tavsiyalar yoki ma'lumotlar toping.

Muhim xavfsizlik belgilari

Ushbu foydalanuvchi qo'llanmasida foydalaniladigan belgilar va ramzlar quyidagi ma'nolarni bildiradi:

 **OGOHLANTIRISH**

Ehtiyotsizlik bilan muomala qilish yoki ehtiyot choralariga amal qilmaslik jiddiy jarohat olish, o'lim va/yoki mulklarning zararlanishiga olib kelishi mumkin.

 **DIQQAT**

Ehtiyotsizlik bilan muomala qilish yoki ehtiyot choralariga amal qilmaslik jarohat olish va/yoki mulklarning zararlanishiga olib kelishi mumkin.

 **IZOH**

Jarohat olish yoki moddiy zarar yetishi xatarini ko'rsatadi.



Ushbu ogohlantiruvchi belgilar Sizni va boshqalarning shikastlanishlarini oldini olish uchun bu yerda keltirilgan.

lItimos, ularga qat'iy amal qiling.

Ushbu qo'llanmani o'qib chiqqandan so'ng sizga keyinchalik kerak bo'lishi mumkin bo'lgan ma'lumotlarni qidirish uchun uni ishonchli joyda saqlang.

Ushbu mashinadan foydalanishdan avval barcha ko'rsatmalar bilan yaqindan tanishib chiqing.

Ushbu mashina elektr toki va harakatlanuvchi detallardan foydalanganligi uchun ehtimoliy xatarlar mavjud. Ushbu mashina bilan xavfsiz tarzda ishlash uchun uning qanday ishlashi bilan tanishib chiqing va undan foydalanganda xavfsizlik choralariga amal qiling.

Texnika xavfsizligi bo'yicha muhim eslatmalar

OGOHLANTIRISH

Yong'in chiqishi, elektr toki urishi yoki jarohat olish xavfini kamaytirish uchun kir yuvish mashinasidan foydalanganda quyidagi asosiy ehtiyot choralariga amal qiling:

1. Agar bolalar nazorat ostida bo'lmasalar yoki ularga xavfsizlik uchun javobgar shaxs tomonidan ushbu qurilmadan foydalanish to'g'risida avvaldan ko'rsatmalar berilmagan bo'lsa, bu qurilmadan jismoniy yoki aqliy qobiliyatlari cheklangan yoki bilimi va tajribasi yetarli bo'lmagan shaxslar (jumladan bolalar) foydalanishlari mumkin emas.
2. **Yevropada foydalanish uchun:** Moslamadan yoshi 8 dan oshgan bolalar, jismoniy, sezuvchanlik yoki aqliy qobiliyati cheklangan odamlar tegishli yo'l-yo'riq yoki ko'rsatma berilgan taqdirda va uning xavfini anglagan holda foydalanishi mumkin. Bolalar ushbu qurilma bilan o'ynamasliklari kerak. Tozalash va texnik xizmat ko'rsatish bolalar tomonidan nazoratsiz tarzda amalga oshirilmasligi kerak.
3. Bolalar jihoz bilan o'ynamasliklarini nazorat qilib turishingiz kerak.
4. Agar elektr manbaiga ulash kabeli shikastlangan bo'lsa, xatarlarning oldini olish uchun u ishlab chiqaruvchi, uning xizmat ko'rsatish agenti yoki malakali shaxslar tomonidan almashtirilishi kerak.
5. Qurilma bilan birga berilgan yangi shlanglar to'plamini ishlatib, eski shlanglar to'plamini qayta ishlatmang.



Xavfsizlik bo'yicha ma'lumotlar

6. Asosida havo almashtirilishi uchun tirqishlari bo'lgan qurilmalarda gilam ushbu tirqishlarni to'sib qo'ymasligi kerak.
7. **Yevropada foydalanish uchun:** Uzluksiz nazorat ostida bo'lmasa, 3 yoshdan kichik bolalarni yaqinlashtirmang.
8. **DIQQAT:** Issiqlik o'chirgichining tasodifiy qayta o'rnatilishi tufayli yetadigan zararlarning oldini olish uchun qurilma taymer singari tashqi o'chirib-yoqish qurilmasi orqali elektr toki bilan ta'minlanmasligi yoki xizmat ko'rsatuvchilar tomonidan muntazam ravishda o'chirib-yoqiluvchi zanjirga ulanmasligi kerak.
9. Bu qurilma faqat ro'zg'orda ishlatishga mo'ljallangan, uni quyidagi joylarda ishlatmang:
 - do'konlardagi oshxona hududlari, ofislar va boshqa ish muhitlari;
 - og'ilxonalarda;
 - mehmonxona va boshqa yashash joylarida mijozlar tomonidan;
 - uxlash va nonushta turidagi muhitlarda;
 - ko'p xonali uylardagi umumiy foydalanish hududi yoki kirxonalarda.

O'rnatishga oid muhim ogohlantirishlar

OGOHLANTIRISH

Ushbu qurilmani o'rnatish malakali texnik yoki xizmat ko'rsatuvchi kompaniya tomonidan amalga oshirilishi kerak.

- Ushbu talabga amal qilmaslik elektr toki urishi, yong'in chiqishi, portlash, mahsulotning ishlashi bilan bog'liq muammolar yoki shikastlanishga olib kelishi mumkin.

Ushbu mashina og'ir, shuning uchun uni ko'targanda ehtiyot bo'ling.

Vilkani mahalliy elektr normativlariga mos keladigan rozetkaga tiqing. Bu qurilma uchun alohida rozetka ajrating, uzaytirgichdan foydalanmang.

- Uchtalik yoki uzaytma simdan foydalangan holda, rozetkaga boshqa qurilmalarni ulash elektr toki urishi yoki yong'inga olib kelishi mumkin.
- Elektr kuchlanishi, chastotasi va tok kuchining mahsulot xususiyatlarida ko'rsatilganlari bilan bir xil ekanligiga ishonch hosil qiling. Ushbu talabga amal qilmaslik elektr toki urishi yoki yong'inga olib kelishi mumkin. Elektr manbaiga ulash vilkasi rozetkaga mahkam tiqilgan bo'lishi kerak.

Chang va suv kabi begona moddalarni ketkazish uchun elektr manbaiga ulash kabelining vilkasi va aloqa joylarini muntazam ravishda quruq mato bilan artib turing.

- Elektr manbaiga ulash vilkasini uzing va quruq latta bilan arting.



- Ushbu talabga amal qilmaslik elektr toki urishi yoki yong'inga olib kelishi mumkin.

Elektr manbaiga ulash vilkasini rozetkaga shnur polda bemalol yotadigan tarzda tiqing.

- Agar elektr manbaiga ulash vilkasini rozetkaga teskari yo'nalishda ketadigan tarzda ulasangiz shnur ichidagi elektr simlar shikastlanishi va bu elektr toki urishi yoki yong'inga olib kelishi mumkin.

Barcha qadoqlash materiallarini bolalarning qo'llari yetmaydigan joylarda saqlang, chunki qadoqlash materiallari ular uchun xavfli bo'lishi mumkin.

- Agar bola paketga boshini tiqsa, bu uning bo'g'ilib qolishiga olib kelishi mumkin.

Ushbu mashina, elektr manbaiga ulash vilkasi yoki shnuri shikastlangan hollarda, o'zingizga eng yaqin joylashgan xizmat ko'rsatish markaziga murojaat qiling.

Ushbu mashina ishonchli tarzda yerga sozlangan bo'lishi kerak.

Ushbu mashinani gaz ta'minoti trubasi, plastik suv tarmog'i trubasi yoki telefon liniyasi orqali yerga ulamang.

- Bu elektr toki urishi, yong'in chiqishi, portlash yoki mahsulotning ishlashi bilan bog'liq muammolarga olib kelishi mumkin.
- Hech qachon elektr manbaiga ulash vilkasini tegishli ravishda yerga ulanmagan elektr tarmog'iga ulamang va yerga ulashning mahalliy va milliy tartiblariga muvofiq ekanligiga ishonch hosil qiling.

Ushbu mashinani isitgichlar yoki har qanday yonuvchan materiallar yaqiniga o'rnatmang.

Ushbu mashinani nam, yog'li yoki chang to'plangan joylar yoki to'g'ridan-to'g'ri quyosh yoki suv (masalan, yomg'ir tomchilari ostiga) ta'siri ostidagi joylarga o'rnatmang.

Ushbu mashinani past haroratli joylarga o'rnatmang.

- Muzlash quvurlarining yorilishiga olib kelishi mumkin.

Ushbu qurilmani gaz sizib chiqishi mumkin bo'lgan joylarda o'rnatmang.

- Bu tok urishi yoki yong'inga olib kelishi mumkin.

Elektr transformatoridan foydalanmang.

- Bu tok urishi yoki yong'inga olib kelishi mumkin.

Shikastlangan elektr manbaiga ulash vilkasi, shikastlanagan elektr manbaiga ulash shnuri yoki kontaktlari bo'shab qolgan rozetkadan foydalanmang.

- Bu tok urishi yoki yong'inga olib kelishi mumkin.

Elektr manbaiga ulash shnurini qattiq tortmang yoki ortiq darajada bukmang.

Elektr manbaiga ulash shnurini o'ramang yoki bog'lamang.

Elektr manbaiga ulash shnurini metall buyumlarga osmang, elektr manbaiga ulash shnuri ustiga og'ir buyumlarni qo'ymang, elektr manbaiga ulash shnurini buyumlar orasiga joylashtirmang yoki elektr manbaiga ulash shnurini mashinaning orqa devorida joylashgan maydonga kiritmang.

- Bu tok urishi yoki yong'inga olib kelishi mumkin.

Viklani elektr tarmog'idan sug'urishda elektr manbaiga ulash shnuridan tortmang.



Xavfsizlik bo'yicha ma'lumotlar

- Vilkadan ushlagan holda, vilkani elektr tarmog'idan sug'urib oling.
- Ushbu talabga amal qilmaslik elektr toki urishi yoki yong'inga olib kelishi mumkin.

Ushbu kir yuvish mashinasi elektr tarmog'iga ulash shnuri, vodoprovod krani va suv chiqarish quvuridan foydalanish mumkin bo'lgan tarzda o'rnatilishi kerak.

O'rnatishga oid ogohlantirishlar

DIQQAT

Ushbu mashina elektr manbaiga ulash vilkasidan qiyinchiliklarsiz foydalanish mumkin bo'lgan tarzda joylashtirilishi kerak.

- Ushbu talabga amal qilmaslik elektr tokining chiqib ketishi tufayli tok urishi yoki yong'inga olib kelishi mumkin.

Ushbu mashinani uning og'irligini ko'tara oladigan qattiq, tekis polga o'rning.

- Ushbu talabga amal qilmaslik anomal tebranishlar, mashinaning polda siljib ketishi, shovqin chiqishi yoki mahsulot nosozliklariga olib kelishi mumkin.

Foydalanishga oid muhim ogohlantirishlar

OGOHLANTIRISH

Agar mashina suv bilan to'lib qolsa, darhol suv va elektr ta'minotini o'chiring va o'zingizga eng yaqin joylashgan xizmat ko'rsatish markaziga murojaat qiling.

- Elektr manbaiga ulash kabeli vilkasiga ho'l qo'llaringiz bilan tegmang.
- Ushbu talabga amal qilmaslik elektr toki urishiga olib kelishi mumkin.

Agar ushbu mashina noodatiy shovqinli tovushlar, kuygan hid yoki tutun chiqarsa, darhol elektr manbaiga ulash vilkasini uzing va o'zingizga eng yaqin joylashgan xizmat ko'rsatish markaziga murojaat qiling.

- Ushbu talabga amal qilmaslik elektr toki urishi yoki yong'inga olib kelishi mumkin.

Gaz (propan, siqilgan gaz va boshqalar kabi) chiqish holatlari yuz berganda, darhol xonani shamollating va elektr manbaiga ulash kabeliga tegmang. Ushbu mashina yoki elektr manbaiga ulash shnuriga tegmang.

- Ventilyatordan foydalanmang.
- Uchqun chiqishi portlash yoki yong'inga olib kelishi mumkin.

Bolalarga kir yuvish mashinangizni yoki uning ichida o'ynashlariga yo'l qo'ymang. Bundan tashqari, mashinani chiqitga chiqarishda kir yuvish mashinasi eshigining dastasini olib tashlang.

- Mashina ichiga kirgach, bola tiqilib qolishi va bo'g'ilishi mumkin.

Kir yuvish mashinasidan foydalanishni boshlashdan avval uning asosiga biriktirilgan qadoqlarni (gubka, penoplast) olib tashlanganligiga ishonch hosil qiling.

Mashinaning kirlangan qismlarini gazolin, benzin, kerosin, bo'yoqlarning erituvchilari, spirt yoki boshqa yonuvchi yoki portlovchi moddalar bilan yuvmang.



- Bu elektr toki urishi, yong'in yoki portlashga olib kelishi mumkin.

Kir yuvish mashinasi ishlayotganda (yuqori haroratli suv bilan kir yuvish/quritish/siqish rejimlarida), uning eshigini kuch bilan ochmang.

- Kir yuvish mashinasidan oqib chiqayotgan suv kuyishga sabab bo'lishi yoki polni sirpanchiq qilishi mumkin. Bu jarohat olishga sabab bo'lishi mumkin.
- Eshikni kuch bilan ochish mashinaning ishdan chiqishiga yoki jarohat olishiga sabab bo'lishi mumkin.

Mashina ishlayotgan vaqtda, uning ostiga qo'llaringizni tiqmang.

- Bu jarohat olishga sabab bo'lishi mumkin.

Elektr manbaiga ulash kabeli vilkasiga ho'l qo'llaringiz bilan tegmang.

- Bu tok urishiga sabab bo'lishi mumkin.

Qurilma yoqilgan vaqtda, elektr manbaiga ulash kabeli vilkasini rozetkadan uzming.

- Elektr manbaiga ulash vilkasini yana rozetkaga ulash uchqun chiqishiga sabab bo'lishi va elektr toki urishi yoki yong'inga olib kelishi mumkin.

Bolalarga yoki quvvatsiz kishilarga kir yuvish mashinasidan nazoratsiz foydalanishlariga yo'l qo'ymang. Bolalarning mashina ustiga chiqishlariga yo'l qo'ymang.

- Bu elektr toki urishi, kuyish yoki jarohat olishga olib kelishi mumkin.

Kir yuvish mashinasi ishlayotgan vaqtda, uning ostiga qo'llaringizni yoki metall buyumlarni tiqmang.

- Bu jarohat olishga sabab bo'lishi mumkin.

Kir yuvish mashinasini elektr manbaiga ulash shnuridan tortgan holda, rozetkadan uzming. Har doim vilkani mahkam ushlang va uni to'g'ridan-to'g'ri elektr tarmog'idan sug'urib oling.

- Elektr manbaiga ulash shnurining shikastlanishi qisqa tutashuv, yong'in va/yoki elektr toki urishiga olib kelishi mumkin.

Qurilmani o'z ihtiyoringiz bilan ta'mirlash, qismlarga ajratish yoki o'zgartirishga urinmang.

- Standart shakldagi predoxranitellardan tashqari boshqa hech qanday predoxranitellardan (masalan, mis qo'yilma, po'lat sim va hokazo) foydalanmang.
- Kir yuvish mashinasini ta'mirlash yoki qaytadan o'rnatish kerak bo'lgan hollarda, o'zingizga eng yaqin joylashgan xizmat ko'rsatish markaziga murojaat qiling.
- Ushbu talabga amal qilmaslik elektr toki urishi, yong'in chiqishi, mahsulotning ishlashi bilan bog'liq muammolar yoki shikastlanishga olib kelishi mumkin.

Agar suv quyish shlangi krandan uzilsa va mashinani suvga ko'mib yubora boshlasa, elektr manbaiga ulash vilkasini rozetkadan uzming.

- Ushbu talabga amal qilmaslik elektr toki urishi yoki yong'inga olib kelishi mumkin.

Kir yuvish mashinasidan uzoq vaqt foydalanilmaslik yoki momaqaldiroq yoki chaqmoq bo'layotgan vaqtda, elektr manbaiga ulash vilkasini elektr tarmog'idan uzib qo'ying.

- Ushbu talabga amal qilmaslik elektr toki urishi yoki yong'inga olib kelishi mumkin.



Xavfsizlik bo'yicha ma'lumotlar

Kir yuvish mashinasiga birorta begona buyum kirib qolgan hollarda, elektr manbaiga ulash vilkasini elektr tarmog'idan uzing va yaqinroqda joylashgan Samsung xizmat ko'rsatish markaziga murojaat qiling.

- Bu tok urishi yoki yong'inga olib kelishi mumkin.

Bolalarga (yoki uy hayvonlariga) kir yuvish mashinangizni yoki uning ichida o'ynashiga yo'l qo'ymang. Kir yuvish mashinasi eshigini ichkaridan ochish juda qiyin va agar bolalar mashina ichida tiqilib qolsalar, jiddiy jarohatlanishlari mumkin.

Foydalanishga oid ogohlantirishlar

DIQQAT

Kir yuvish mashinasi kir yuvish vositasi, kirlar, ovqat qoldiqlari kabi begona buyumlar bilan ifloslangan hollarda, elektr manbaiga ulash vilkasini rozetkadan uzing va nam, yumshoq mato bilan kir yuvish mashinasini tozalang.

- Ushbu talabga amal qilmaslik ranglarning o'chishi, deformatsiyalanish, mashinaning ishdan chiqishi yoki zanglashga olib kelishi mumkin.

Kuchli zarba ta'sirida old oyna sinishi mumkin. Kir yuvish mashinasidan foydalanganda, ehtiyot bo'ling.

- Oynaning sinishi jarohat olishga olib kelishi mumkin.

Suv quyish to'xtatilgandan keyin yoki suv quyish shlangini qaytadan ulashda jo'mrakni asta-sekinlik bilan oching.

Agar uzoq vaqt davomida mashinadan foydalanilmagan bo'lsa, jo'mrakni asta-sekinlik bilan oching.

- Suv quyish shlangi yoki suv tarmog'i quvuridagi havo bosimi mahsulot qismlarini shikastlashi yoki suvning oqib chiqishiga sabab bo'lishi mumkin.

Agar kir yuvish mashinasini ishlatish vaqtida suv chiqishi xatoligi sodir bo'lsa, suv chiqarish tizimi bilan bog'liq muammoning mavjudligini tekshiring.

- Agar kir yuvish mashinasidan suv chiqarish tizimi muammosi tufayli suvga ko'milgan holda foydalanilsa, bu elektr toki urishi yoki yong'inga sabab bo'lishi mumkin.

Yuviladigan kirlarni ular kir yuvish mashinasining eshigiga turib qolmaydigan tarzda, to'laligicha kir yuvish mashinasining ichiga joylashtiring.

- Agar yuviladigan kir mashina eshigiga tiqilib qolsa, u shikastlanishi, kir yuvish mashinasi ishdan chiqishi yoki suvning chiqib ketishi sodir bo'lishi mumkin.

Kir yuvish mashinasidan foydalanilmayotgan vaqtda, jo'mrakni yopib qo'ying.

- Suv quyish shlangi ulovchisidagi vintlarning tegishli mahkamlanganligiga ishonch hosil qiling.

Rezina zichlagich va old eshik oynasida begona narsalarning (masalan, mato parchalari, iplar, soch va hokazo) yo'qligiga ishonch hosil qiling.

- Agar begona buyumlar eshikka tiqilib qolsa yoki eshik mahkam yopilmasa, bu suvning oqib chiqishiga sabab bo'lishi mumkin.

Mashinadan foydalanishdan avval jo'mrakni oching va suv quyish shlangi ulovchisining mahkam biriktirilganligi va suvning oqib chiqmasligini tekshiring.



- Agar suv quyish shlangi ulovchisi vintlari bo'shab qolgan bo'lsa, bu suvning oqib chiqishiga sabab bo'lishi mumkin.

Siz xarid qilgan kir yuvish mashinasi faqat uyda foydalanish uchun mo'ljallangan.

Kir yuvish mashinasidan ishlab chiqarish ehtiyojlari bilan bog'liq maqsadlarda foydalanish mashinadan noto'g'ri foydalanish hisoblanadi. Bunday hollarda, kir yuvish mashinasiga nisbatan Samsung tomonidan beriladigan kafolat qo'llanilmaydi va bunday noto'g'ri foydalanish natijasidagi nosozliklar yoki shikastlanishlar uchun javobgarlikni Samsung zimmasiga yuklab bo'lmaydi.

Kir yuvish mashinasining ustiga chiqmang yoki kir yuvish mashinasi ustiga buyumlarni (yuviladigan kirlar, yoqilgan shamlar, yoqilgan sigaretalar, kimyoviy moddalar, metall buyumlar kabilar) qo'ymang.

- Bu tok urishi, yong'in chiqishi, mahsulot bilan bog'liq muammolar yoki jarohatlanishga olib kelishi mumkin.

Qurilma sirtiga insektitsid kabi tez bug'lanuvchi materiallarni sepmang.

- Odam uchun xavfli bo'lish bilan bir paytda, bu elektr toki urishi, yong'in chiqishi yoki mahsulotning ishlashi bilan bog'liq muammolarga olib kelishi mumkin.

Kir yuvish mashinasi yaqiniga elektromagnit maydonlar hosil qiluvchi buyumlarni joylashtirmang.

- Bu noto'g'ri ishlash tufayli shikastlanishga olib kelishi mumkin.

Yuqori haroratli yuvish yoki quritish rejimlarida chiqariladigan suvning harorati yuqori bo'ladi. Bunday suvga tegmang.

- Bu kuyish yoki jarohat olishga sabab bo'lishi mumkin.

Agar chiqarib yuborishdan oldin suvning harorati baland bo'lsa, sovgunicha biroz vaqt o'tadi, qanchaligi ichki haroratga bog'liq bo'ladi.

Agar kir yuvish mashinangizda ushbu buyumlarni yuvish uchun maxsus rejim mavjud bo'lmasa, o'tirg'ichlar uchun suv o'tkazmaydigan to'shamalar, bo'yralar yoki kiyimlarni (*) yuvmang, siqmang yoki quritmang.

(*): Jundan qilingan choyshablar, yomg'irga qarshi nakidkalar, baliqchilarning jiletleri, chang'ichilarning shimlari, uxlash uchun yostiqlar, yo'rgak qoplamlari, bolalar tagliklari hamda velosipedlar, mototsikllar va mashinalarni yopish uchun tentlar va hokazo.

- Hattoki yorlig'ida kir yuvish mashinasi belgisi ko'rsatilgan bo'lsa ham, qalin yoki qattiq to'shamalarni yuvmang. Bu ortiqcha tebranishlar tufayli shikastlanishga yoki kir yuvish mashinasi, devorlar, pol yoki kiyimlarga zarar yetkazishga olib kelishi mumkin.
- Ushbu kir yuvish mashinasida gilamchalar yoki rezina tagligi bo'lgan gilamchalarni yuvmang. Rezina taglik ajralib ketishi va baraban ichiga yopishib qolishi, bu esa suv chiqarish xatoligi kabi noto'g'ri ishlashlarga olib kelishi mumkin.

Kir yuvish vositasi qutisi o'z joyiga qo'yilmagan holda, kir yuvish mashinasini ishga tushirmang.

- Bu suvning oqib ketishi tufayli elektr toki urishi yoki jarohatlanishga olib kelishi mumkin.

Quritish vaqtida yoki quritish nihoyasiga yetishi bilan bakning ichiga tegmang, chunki u issiq bo'ladi.

- Bu kuyishga sabab bo'lishi mumkin.

Yuvish va quritish paytida eshik oynasi qiziydi. Shu sababli eshik oynasiga tegmang.

Shuningdek, bolalarning mashina atrofida o'ynashi yoki eshik oynasiga teginishiga yo'l qo'ymang.



Xavfsizlik bo'yicha ma'lumotlar

- Bu kuyishga sabab bo'lishi mumkin.

Qo'lingizni kir yuvish vositasi qutisi ichiga tiqmang.

- Bu jarohatlanishga olib kelishi mumkin, chunki qo'lingiz kir yuvish vositasini solish tizimi tomonidan ushlab qolinishi mumkin.
- Suyuq kir yuvish vositasi ushlagichi (faqat mavjud modellarda) kukunli vosita uchun ishlatilmaydi. Kukunli vosita ishlatayotganda, ushlagichni olib tashlang.

Kir yuvish mashinasi ichiga yuvilishi kerak bo'lgan narsalardan boshqa hech qanday narsalarni (oyoq kiyimlari, ovqat qoldiqlari, hayvonlar kabi) solmang.

- Kuchli tebranishlar tufayli bu kir yuvish mashinasining ishdan chiqishiga yoki uy hayvonlarining jarohatlanishi va o'limiga olib kelishi mumkin.

Sochto'g'nag'ich, pichoq, tirnoq kabi o'tkir narsalar bilan tugmalarni bosmang.

- Bu elektr toki urishi yoki jarohatlanishga olib kelishi mumkin.

Odatda terini parvarish qilish vositalari do'konlari yoki massaj klinikalarida sotiladigan moylar, kremlar yoki los'onlar bilan ifloslangan kiyimlarni yuvmang.

- Bu rezina zichlagichning deformatsiyalanishiga sabab bo'lishi va suvning chiqib ketishiga olib kelishi mumkin.

Nina to'g'nag'ichlar, soch to'g'nag'ichlari yoki oqartirgich tyubigi kabi buyumlarni barabanda uzoq vaqt qoldirmang.

- Bu barabanning zanglanishiga olib kelishi mumkin.
- Agar baraban sirtida zanglagan joylar paydo bo'la boshlasa, uning sirtiga (neytral) tozalash vositasini seping va uni ketkazish uchun gubkadan foydalaning. Hech qachon metall chyotkadan foydalanmang.

Quruq kimyoviy tozalash vositalaridan to'g'ridan-to'g'ri foydalanmang va biror bir quruq kimyoviy tozalash vositalari bilan zararlangan kiyimlarni yuvmang, chaymang yoki siqmang.

- Bu moyning oksidlanishidan hosil bo'luvchi yuqori harorat tufayli o'z-o'zidan yonib ketishga yoki birdan yonib ketishga olib kelishi mumkin.

Suvni sovutish/isitish qurilmalaridan olingan suvdan foydalanmang.

- Bu kir yuvish mashinasi bilan bog'liq muammolarga olib kelishi mumkin.

Kir yuvish mashinasi uchun tabiiy qo'l yuvish sovunidan foydalanmang.

- Agar u kir yuvish mashinasining ichida qotib qolsa yoki to'plansa, bu kir yuvish mashinasining nosozligi, ranglarning o'chishi, zanglar yoki noxush hidlarning paydo bo'lishiga olib kelishi mumkin.

Paypoq va ko'siyabandlarni yuvish to'riga joylashtiring va ularni boshqa yuviladigan kirlar bilan birgalikda yuving.

Choys hab singari yirik buyumlarni kir yuvish to'riga joylashtirgan holda yuvmang.

- Bu talabga amal qilmaslik kuchli tebranishlar tufayli shikastlanishga olib kelishi mumkin.

Qotib qolgan kir yuvish vositalaridan foydalanmang.

- Agar ular kir yuvish mashinasi ichida to'planib qolsa, bu suvning oqib chiqishiga sabab bo'lishi mumkin.

Yuvilishi kerak bo'lgan barcha kiyimlar cho'ntaklarining bo'sh ekanligiga ishonch hosil qiling.



- Tangalar, to'g'nag'ichlar, mixlar, vintlar yoki toshlar singari qattiq, o'tkir buyumlar kir yuvish mashinasining ishdan chiqishiga olib kelishi mumkin.

Katta to'qalari, tugmalari yoki boshqa og'ir metall buyumlari mavjud bo'lgan kiyimlarni yuvmang.

Ularning ranglarining o'chmaslik darajasi asosida kirlarni ranglar bo'yicha turlarga ajrating va tavsiya qilingan rejim, suv harorati va qo'shimcha funksiyalarni tanlang.

- Bu ranglarning o'chishiga yoki matoning shikastlanishiga olib kelishi mumkin.

Eshikni yopayotganingizda bolalar barmoqlarining eshikka qisilib qolmasligiga ehtiyot bo'ling.

- Ushbu talabga amal qilmaslik shikastlanishga olib kelishi mumkin.

Tozalashga oid muhim ogohlantirishlar

OGOHLANTIRISH

Kir yuvish mashinasini unga suv sepish yo'li bilan tozalamang.

Kuchli kislotaviy tozalash vositalaridan foydalanmang.

Kir yuvish mashinasini tozalash uchun benzin, erituvchilar yoki spirtidan foydalanmang.

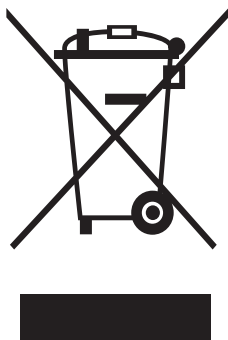
- Bu ranglarning o'chishi, deformatsiyalanish, elektr toki urishi yoki yong'inga olib kelishi mumkin.

Kir yuvish mashinasini tozalash yoki unga texnik xizmat ko'rsatishdan avval, uni devordagi elektr tarmog'idan uzing.

- Ushbu talabga amal qilmaslik elektr toki urishi yoki yong'inga olib kelishi mumkin.

Xavfsizlik bo'yicha ma'lumotlar

WEEE belgisiga oid ko'rsatmalar



Ushbu mashinani to'g'ri chiqitga chiqarish (Ishlatilgan elektr va elektronika jihozi)

(Chiqindilarni ajratgan holda yig'ish tizimiga ega bo'lgan mamlakatlarga tegishli)

Mahsulot, aksessuarlar yoki bosma nashrlardagi ushbu markirovka ushbu mahsulot va uning elektron yordamchi qurilmalarining (masalan, zaryadlash qurilmasi, naushniklar, USB kabeli) xizmat muddatlarini o'tab bo'lganlaridan keyin boshqa maishiy chiqindilar bilan birgalikda chiqitga chiqarib bo'lmasligini ko'rsatadi. Keraksiz buyumlarni nazoratsiz tarzda chiqitga chiqarish tufayli atrof-muhitga yoki odamlarning salomatliklariga yetkazilishi mumkin bo'lgan zararlarning oldini olish uchun ko'rsatilgan elementlarni tashlab yuborilayotgan qurilmaning boshqa qismlaridan ajratib oling va moddiy resurslardan oqilona tarzda takroran foydalanishga ko'maklashish uchun ulardan qayta foydalaning.

Uyda foydalanuvchilar ekologik jihatdan xavfsiz tarzda qayta foydalanish uchun ushbu qurilmalarni qayerda va qanday topshirish mumkinligi to'g'risida ma'lumotlar olish uchun o'zlari ushbu mahsulotni xarid qilgan chakana sotuvchiga yoki mahalliy hokimiyat ofisi ga murojaat qilishlari kerak.

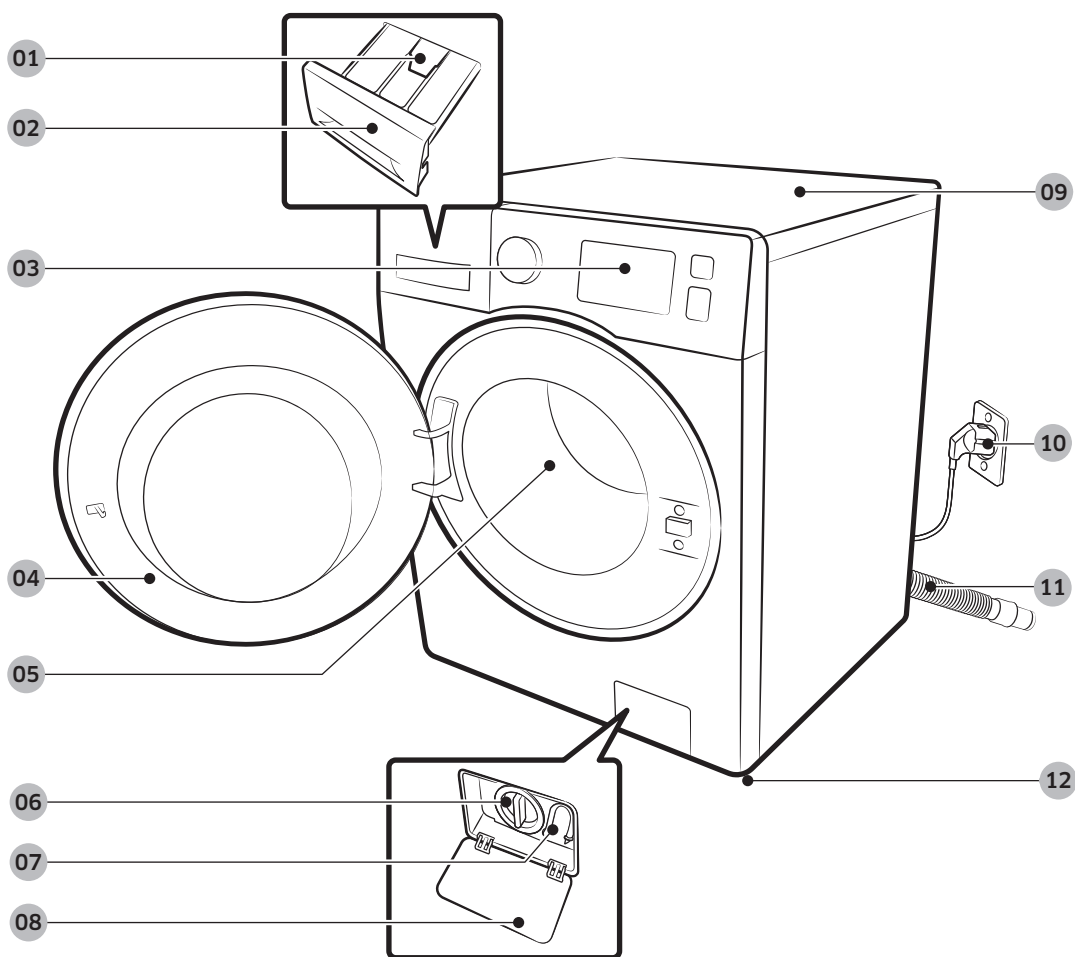
Biznes bilan shug'ullanuvchi foydalanuvchilar o'zlarining ta'minotchilari bilan bog'lanishlari va xarid shartnomasi qoidalari va shartlari bilan tanishishlari kerak. Ushbu mahsulot va uning elektron aksessuarlarini tashlab yuboriladigan boshqa tijoriy chiqindilar bilan birgalikda chiqitga chiqarmaslik kerak.

O'rnatish

Kir yuvish mashinasining to'g'ri o'rnatilganligiga ishonch hosil qilish va kir yuvish vaqtida baxtsiz hodisalarning yuz berishini oldini olish uchun ushbu ko'rsatmalarga qat'iy amal qiling.

To'plam tarkibiga kiruvchi qismlar

Barcha qismlarning ushbu mahsulot to'plamiga kiritilganligiga ishonch hosil qiling. Agar sizda kir yuvish mashinasi yoki uning qismlari bilan bog'liq muammolar mavjud bo'lsa, mahalliy Samsung xaridorlarga xizmat ko'rsatish markazi yoki chakana savdo do'koniga murojaat qiling.



01 Bo'shatuvchi richag

02 Kir yuvish vositasi uchun tortma

03 Boshqaruv paneli

04 Eshik

05 Baraban

06 Nasos filtri

07 Favqulodda chiqarish trubkasi

08 Filtr qopqog'i

09 Ustki qism

10 Elektr manbaiga ulash vilkasi

11 Oqava shlangi

12 Boshqariluvchi oyoqchalar

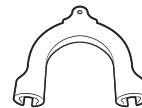
O'rnatish



Gayka klyuchi



Bolt qopqoqlari



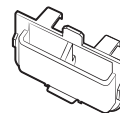
Shlang ushlagichi



Sovuq suv shlangi



Issiq suv shlangi



Suyuq kir yuvish vositasi ushlagichi

IZOH

- Bolt qopqoqlari: Beriladigan bolt qopqoqlari soni (3 tadan 6 tagacha) modelga bog'liq bo'ladi.
- Issiq suv shlangi: Faqat qo'llaniladigan modellar.
- Suyuq kir yuvish vositasi ushlagichi: Faqat qo'llaniladigan modellar.

O'rnatish bo'yicha talablar

Elektr ta'minoti va yerga ulash

- 220-240 V / 50 Gs o'zgaruvchan tok saqlagichi yoki zanjir uzgichi talab qilinadi
- Faqat kir yuvish mashinasi uchun mo'ljallangan alohida zanjir tarmog'idan foydalaning.

Yerga to'g'ri ulashini kafolatlash uchun kir yuvish mashinasi yerga ulangan rozetkadan foydalanish uchun mo'ljallangan, yerga ulash kabeliga ega bo'lgan uch shtirli elektr manbaiga ulash kabeli bilan birga beriladi.

Agar yerga ulanganligi to'g'risida ishonchingiz komil bo'lmasa, malakali elektrik yoki xizmat ko'rsatuvchi mutaxassisga murojaat qiling.

Berilgan vilkani o'zgartirmang. Agar u rozetkaga mos kelmasa, to'g'ri keluvchi rozetka o'rnatish uchun malakali elektrikka murojaat qiling.

OGOHLANTIRISH

- Uzatma simidan FOYDALANMANG.
- Faqat kir yuvish mashinasi bilan berilgan elektr manbaiga ulash shnuridan foydalaning.
- Yerga ulash simini hech qachon plastik vodoprovod liniyalari, gaz ta'minlash liniyalari yoki issiq suv quvuriga ULAMANG.
- Noto'g'ri ulangan yerga ulash o'tkazgichlari elektr toki urishiga olib kelishi mumkin.

Suv quyish

Ushbu kir yuvish mashinasi uchun mos suv bosimi 50 kPadan 800 kPagachadir. 50 kPadan kamroq bo'lgan suv bosimi suv klapanining to'liq yopilmasligiga sabab bo'lishi mumkin. Yoki u kir yuvish mashinasining o'chib qolishiga olib keluvchi barabanni to'ldirish uchun uzoqroq vaqt ketishiga olib kelishi mumkin. Mashina bilan birga berilgan suv quyish shlanglari kir yuvish mashinasiga yetishi uchun suv kranlari kir yuvish mashina orqa panelidan 120 smdan kamroq masofada bo'lishi kerak.

Suv sizib chiqishi xavfini kamaytirish uchun:

- Suv kranlaridan osongina foydalanish mumkinligiga ishonch hosil qiling.
- Kir yuvish mashinasidan foydalanilmayotgan vaqtda, kranlarni yopib qo'ying.
- Suv quyish shlanglari to'plamidan suv oqmayotganligini muntazam ravishda tekshirib turing.

DIQQAT

Kir yuvish mashinasidan ilk marta foydalanishdan avval shlanglarning suv klapani va vodoprovod kranlariga ulanadigan barcha joylardan suv oqib ketmayotganligini tekshiring.

Oqava

Samsung 60-90 sm balandlikdagi bosimli quvurni tavsiya qiladi. Oqava shlangi xomut orqali bosimli quvurga ulangan bo'lishi va bosimli quvur oqava shlangini to'liq qoplashi kerak.

O'rnatish

Pol qoplamasi

Kir yuvish mashinasi eng yaxshi darajada ishlashi uchun u tekis va qattiq sirtga o'rnatilgan bo'lishi kerak. Tebranishlarni va/yoki muvozanatlashmagan yuklanishlarni kamaytirish uchun yog'och pollarni mustahkamlash talab qilinishi mumkin. Gilam qoplamalar va kafelli pollar tebranishlarga yaxshi qarshilik ko'rsatmaydi va siqish rejimida kir yuvish mashinasining ozgina siljishiga olib kelishi mumkin.

DIQQAT

Kir yuvish mashinasini hech qachon platformaga yoki noturg'un sirtlarga O'RNATMANG.

Suv harorati

Kir yuvish mashinasini suv muzlashi mumkin bo'lgan joylarga o'rnatmang, chunki suv mashinasining klapanlari, nasoslari va/yoki shlanglarida doimo ma'lum miqdorda suv qoladi. Ulanish qismlarida qolgan muzlagan suv kamarlar, nasos va kir yuvish mashinasining boshqa qismlariga shikast yetkazishi mumkin.

Tokchaga o'rnatish

Barqaror ishlashi uchun minimal masofalar:

| | |
|-----------------------|--------|
| Yon tomonlar bo'yicha | 25 mm |
| Tepasi | 25 mm |
| Orqadan | 50 mm |
| Old taraf | 550 mm |

Agar kir yuvish mashinasi va quritgich bir joyga o'rnatilsa, tokchanning old tomonida kamida 550 mm bo'lgan, to'siqsiz havo kirish tirqishi bo'lishi kerak. Kir yuvish mashinasining o'zi uchun hech qanday maxsus havo kirish tirqishi talab qilinmaydi.

Qadam-baqadam o'rnatish

1-qadam Joylashuvni tanlang

O'rnatish joyiga bo'lgan talablar:

- Gilam qoplama yoki havo almashishiga to'sqinlik qilishi mumkin qoplamaga ega bo'lmagan qattiq, tekis sirt
- To'g'ridan-to'g'ri quyosh nurlari tushmaydigan
- Havo aylanishi va simlarni ulash uchun yetarli joy
- Atrofdagi harorat doim muzlash nuqtasidan (0 °C) baland
- Issiqlik manbalaridan uzoqda

2-qadam Tashishda ishlatiladigan boltlarni olib tashlang

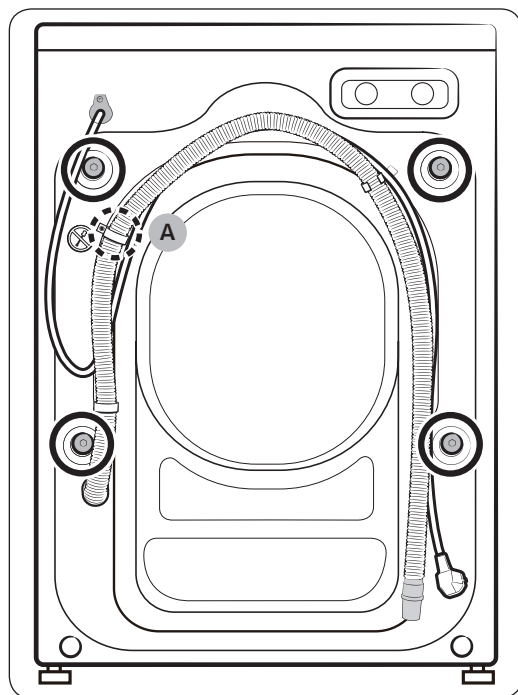
Mahsulot qadoqlarini olib tashlang va barcha tashish boltlarini bo'shatib oling.

IZOH

Modeliga qarab, tashish boltlarining soni farqlanishi mumkin.

OGOHLANTIRISH

Qadoqlash materiallari bolalar uchun xavfli bo'lishi mumkin. Barcha qadoqlash materiallarini (plastik sumkalar, polistirol va boshqalar) bolalarning qo'llari yetmaydigan joylarda chiqitga chiqaring.

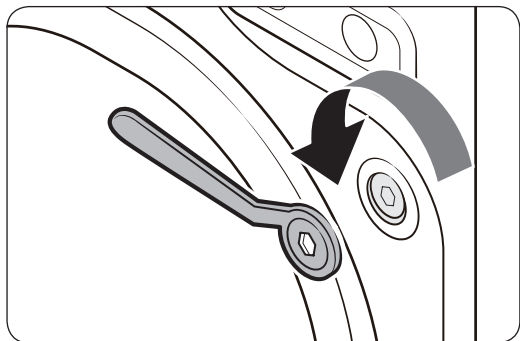


1. Kir yuvish mashinasining orqa tomonidagi tashish boltlarini (rasmda aylanaga olingan) toping.

DIQQAT

Shlang xomutini mahkamlaydigan vintni (A) yechmang.

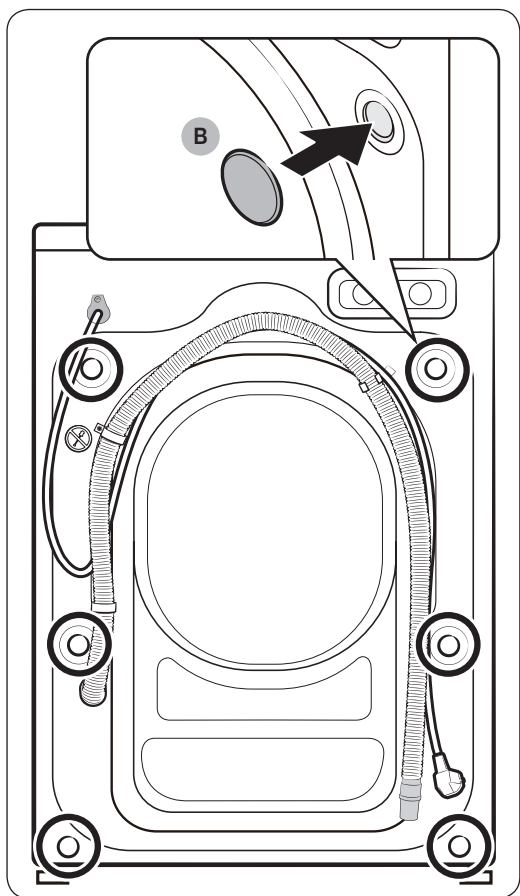
O'rnatish



2. Mavjud klyuch bilan barcha tashish boltlarini soatga teskari yo'nalishda burab, bo'shating.

IZOH

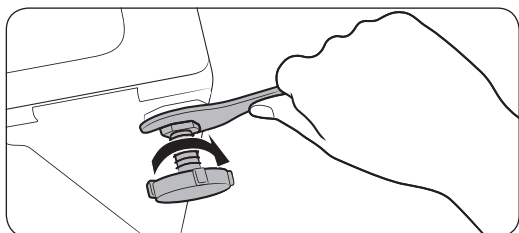
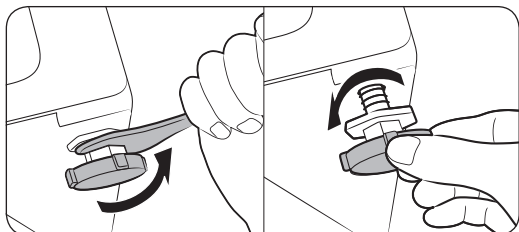
Tashish boltlarini kelajakda foydalanish uchun saqlab qo'ying.



3. Bolt qopqoqlarini (B) teshiklarga kirgizing (rasmda aylanaga olingan).



3-qadam Oyoqchalar balandligini o'zgartiring

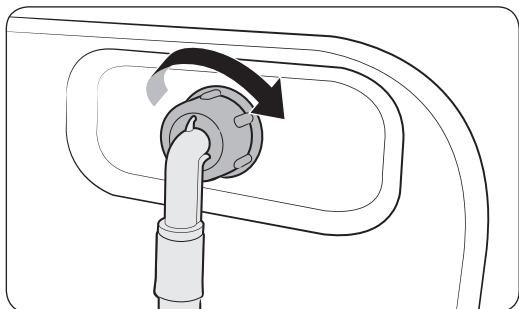
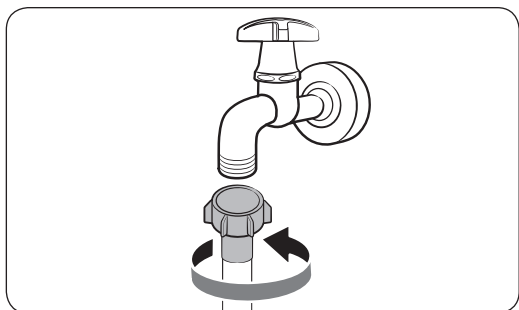


1. Kir yuvish mashinasini o'zingiz tanlagan joyga ehtiyotlik bilan olib boring. Ortiqcha kuch ishlatish balandlikni moslash oyoqchalarini shikastlashi mumkin.
2. Balandlikni sozlash oyoqchalarini qo'lda sozlash bilan kir yuvish mashinasini tekislang.
3. Tekislash tugallangach, gayka klyuchi bilan gaykalarni qotiring.

4-qadam Suv quyish shlangini ulang

Modeliga qarab, to'plamdagi suv shlangi turlicha bo'lishi mumkin. To'plamdagi suv shlangiga tegishli yo'riqnomaga amal qiling.

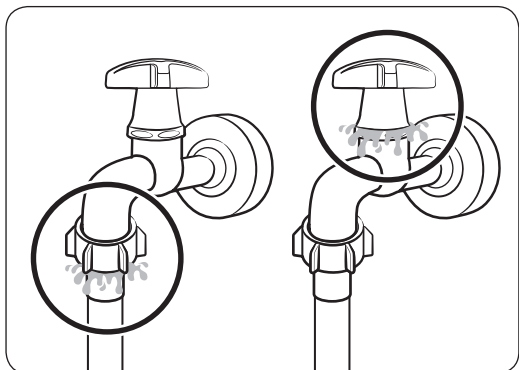
Rezbali jo'mrakka ulash



1. Shlangni jo'mrakka ulang, keyin konnektorni ko'rsatilganidek qilib, soat yo'nalishida burang.
2. Suv shlangining boshqa uchini kir yuvish mashinasining orqa panelidagi suv kiritish klapaniga ulang. Uni qotirish uchun shlangni soat mili yo'nalishida burang.



O'rnatish



3. Suv kranini oching va ulanish sohasi atroflaridan hech qanday oqib chiqishlar yo'qligini tekshiring. Agar suv oqib chiqayotgan bo'lsa, yuqoridagi qadamlarni qaytadan bajaring.

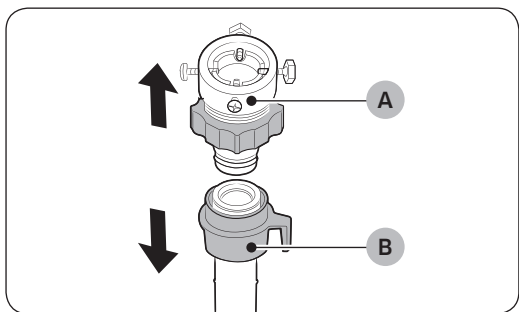
⚠ OGOHLANTIRISH

Suv sizib chiqayotgan bo'lsa, mashinani to'xtatib, tokdan uzing. Suv shlangidan suv sizib chiqsa, mahalliy Samsung xizmat markaziga murojaat qiling. Jo'mrakdan suv sizib chiqsa, santexnika murojaat qiling. Aks holda, bu elektr toki urishiga olib kelishi mumkin.

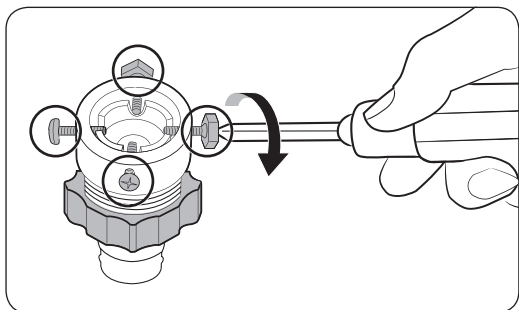
⚠ DIQQAT

Suv shlangini kuch bilan tortmang. Agar shlang juda qisqa bo'lsa, shlangni uzunroq, yuqori bosimli shlang bilan almashtiring.

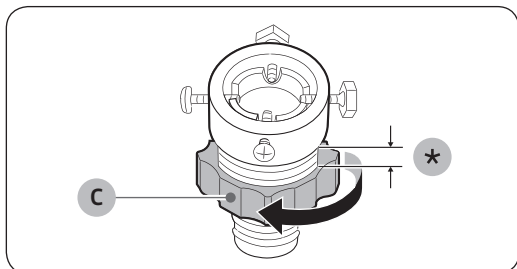
Rezbasiz jo'mrakka ulash



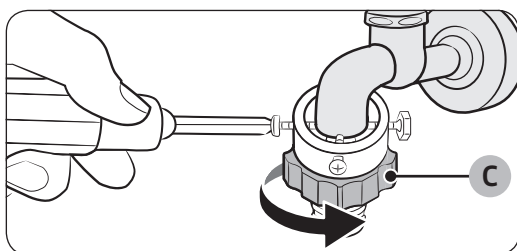
1. (A) adapterni (B) suv shlangidan chiqarib oling.



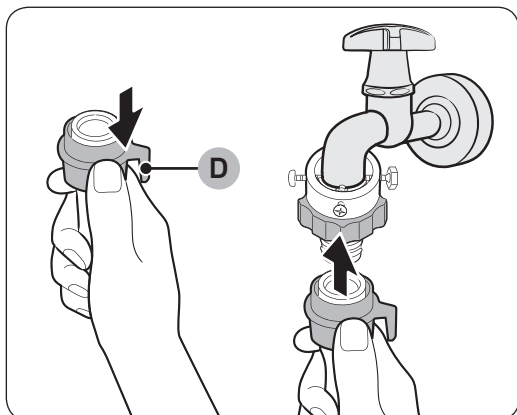
2. Adapterdagi to'rtta vintni plyusli buragich bilan bo'shating.



3. Adapterni ushlab, (C) qismini mil yo'nalishida burab, uni 5 mm (*) bo'shating.



4. Adapterni suv kraniga kirgizing va adapterni ko'tarib turgan holda, vintlarni qotiring.
5. Uni qotirish uchun (C) qismini mil yo'nalishida burang.



6. Suv shlangida (D) qismni pastga tortib turib, suv shlangini adapterga ulang. Keyin (D) qismni qo'yib yuboring. Shlang adapterga tirqillagan ovoz chiqargan holda tushadi.

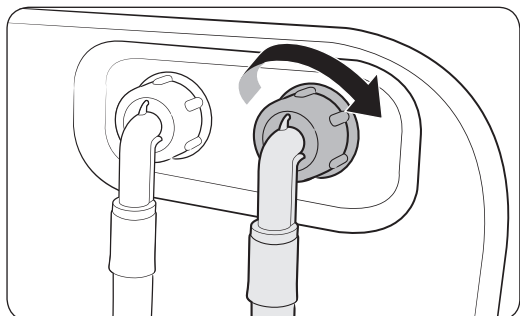
7. Suv shlangini ulashni yakunlash uchun "Rezbali jo'mrakka ulash" bo'limidagi 2-3-bandlarga qarang.

IZOH

- Suv shlangini adapterga ulaganingizdan keyin shlangni pastga tortgan holda, uning to'g'ri ulanganligiga ishonch hosil qiling.
- Suv kranlarining keng tarqalgan turidan foydalaning. Kran to'rtburchak shakliga yoki haddan tashqari katta diametrga ega bo'lgan hollarda, kranni adapterga birlashtirishdan avval oraliq halqani chiqarib oling.

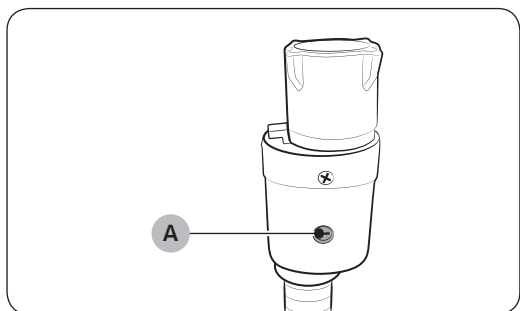
O'rnatish

Qo'shimcha issiq suv kirish tirqishiga ega bo'lgan modellar uchun:



1. Suv shlangining qizil rangli uchini kir yuvish mashinasining orqa panelidagi issiq suv kiritish klapaniga ulang.
2. Issiq suv shlangining boshqa uchini issiq suv kraniga ulang.

Suvni to'xtatish shlangi (faqat tegishli modellarda)



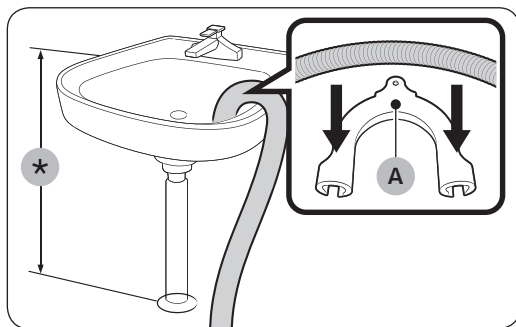
Suvni to'xtatish shlangi foydalanuvchilarni suv sizib chiqishi xataridan ogohlantiradi. U suv oqishini sezadi va suv oqib chiqishi yuz bergan hollarda, (A) indikatorining markazida qizil yonadi.

IZOH

Suvni to'xtatish shlangining uchi mashinaga emas, suv kraniga mos bo'lishi kerak.

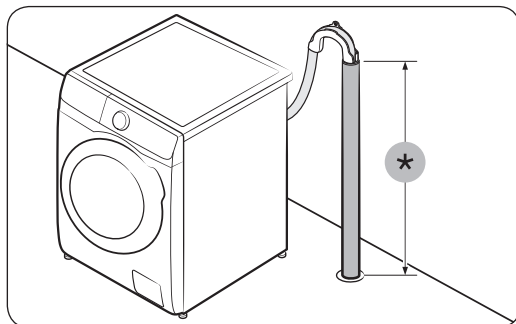
5-qadam Oqava shlangini joylashtiring

Suv chiqarish shlangini uch xil usulda joylashtirish mumkin:



Rakovina yon devori orqali

Suv chiqarish shlangi poldan 60 smdan 90 smgacha (*) balandda joylashtirilishi kerak. Suv chiqarish shlangi og'zi bukilgan holda bo'lishi uchun mahsulot bilan birga berilgan (A) plastik shlang yo'naltirgichidan foydalaning. Barqaror suv chiqarishni ta'minlash uchun halqadan foydalangan holda, yo'naltirgichni devorga mahkamlang.



Oqava quvurida

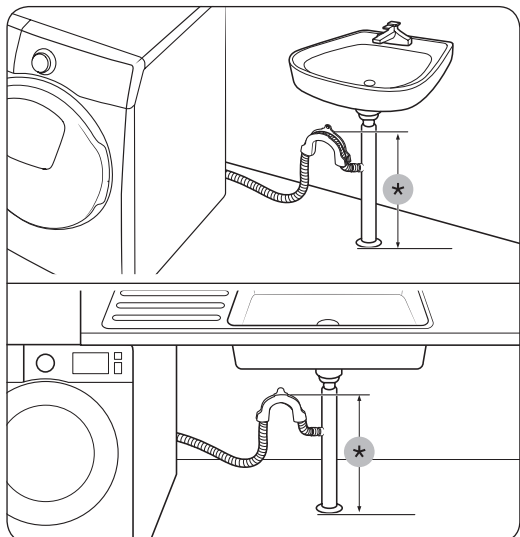
Suv chiqarish quvuri 60 smdan 90 smgacha (*) balandlikda bo'lishi kerak. 65 sm balandlikdagi vertikal quvurdan foydalanish tavsiya qilinadi.

- Oqava quvuri joyida turishi uchun to'plamdagi plastik shlang ushlagichini ishlatning (rasmga qarang).
- Suvni chiqarib tashlash paytida suv oqimi qaytmasligi uchun oqava shlangini quvur ichiga 15 sm kirgizing.
- Oqava shlangi qimirlamasligi uchun shlang ushlagichi bilan devorga mahkamlang.

Suv chiqarish bosimli quvuriga bo'lgan talablar:

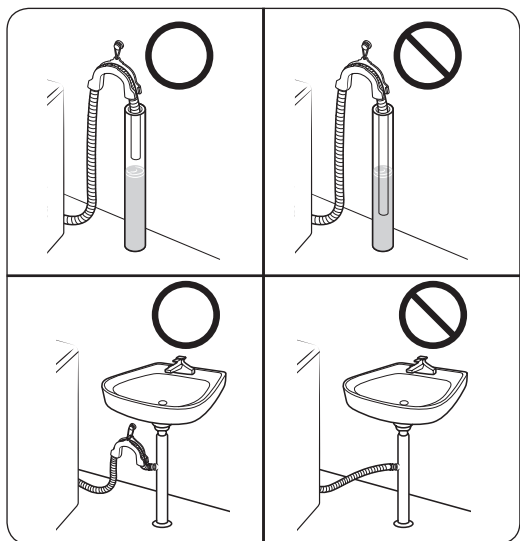
- Minimal diametri 5 sm
- Eng kam suv o'tkazish sig'imi daqiqasiga 60 litr

O'rnatish



Rakovina oqava quvuri tarmoqlanish joyiga

Shlangning uchi pol yuzasidan kamida 24 duym (60 sm) balandlikda bo'lishi uchun oqava quvurining tarmoqlanish joyi rakovina sifonidan yuqorida joylashgan bo'lishi kerak.
(*): 24 duym (60 sm)



⚠️ DIQQAT

Oqava shlangini oqmas suv yoki ko'lmakka solmang. Suv mashina ichiga oqishi mumkin.

6-qadam Yoqish



Elektr manbaiga ulash kabelini devordagi saqlagich yoki avtomatik vklyuchatel bilan himoyalangan 220-240 V / 50 Gzli ruxsat berilgan rozetkaga ulang. Keyin kir yuvish mashinasini yoqish uchun **Quvvat** tugmasini bosing.

Ishga tushirishdan avval

Dastlabki sozlashlar

Kalibrash funksiyasini bajarish (tavsiya etiladi)

Kalibrash kir yuvish mashinasi tomonidan vaznni aniq aniqlashni kafolatlaydi. Kalibrash ni ishga tushirishdan avval barabanning bo'sh ekanligiga ishonch hosil qiling.

1. Kir yuvish mashinasini o'chirib, keyin qayta yoqing.
2. Kalibrash rejimiga kirish uchun  **Haror.** va  **Keyinroq tugatish** tugmalarini 3 soniya birga bosib turing. "Cb" xabari paydo bo'ladi.
3. Kalibrash siklini boshlash uchun **Boshlash/Pauza** tugmasini bosing.
4. Baraban 3 daqiqacha aylanadi. (Modeliga qarab, baraban turli yo'nalishda aylanishi mumkin.)
5. Sikl tugallangach, displeyda "0" ko'rinadi va kir yuvish mashinasi avtomatik ravishda o'chadi.
6. Kir yuvish mashinasi foydalanish uchun tayyor.

Kir yuvish bo'yicha ko'rsatmalar

1-qadam Saralash

Kirlarni quyidagi mezonlar bo'yicha turlarga ajrating:

- Yuvish bo'yicha ko'rsatma berilgan yorliq: Yuviladigan kirlarni paxta, aralash matolar, sintetika, ipak, jun va viskozadan qilingan buyumlar turlariga ajrating.
- Rangi: Oq rangdagilarni ranglilaridan ajrating.
- O' Icham: Turli o'lchamdagi kiyimlarni barabanga birgalikda solish kir yuvish samaradorligini yaxshilaydi.
- Ta'sirchanlik: Toza, yangi junli buyumlar, pardalar va ipakli buyumlar uchun nozik buyumlarni alohida yuving. Buyumlarning yorliqlarini tekshiring.

IZOH

Kir yuvishni boshlashdan avval kiyimlar yorliqlarini albatta tekshiring va ularni tegishli turlarga ajrating.



Ishga tushirishdan avval

2-qadam Cho'ntaklarni bo'shating

Yuviladigan kiyimlaringizning barcha cho'ntaklarini bo'shating

- Kiyimlardagi tanga, to'g'nag'ich va to'qa kabi buyumlar boshqa kiyimlarni hamda barabanni shikastlashi mumkin.

Tugma va kashtali kiyimlarini ichini ag'darib soling

- Agar yuvish vaqtida shim yoki kurtkalarining zamoklari ochiq bo'lsa, baraban shikastlanishi mumkin. Zamoklar yopilishi va ip bilan bog'lab qo'yilishi kerak.
- Uzun bog'ichlari bo'lgan kiyimlar boshqa kiyimlar bilan aralashib ketishi mumkin. Kir yuvishni boshlashdan avval iplarning biriktirib qo'yilganligiga ishonch hosil qiling.

3-qadam Kir yuvish to'rini ishlatish

- Siynabandlar (mashinada yuvish mumkin bo'lganlari) kir yuvish to'riga joylashtirilishi kerak. Siynabandlarning metall qismlari boshqa kirlarni teshishi va yirtishi mumkin.
- Paypoq, qo'lqop, chulki paypoqlari va ro'molchalar singari kichkina va yengil kiyimlar eshikka tiqilib qolishi mumkin. Ularni nozik materialdan qilingan kir yuvish to'r qopchalariga joylashtiring.
- Kir yuvish to'r qopchasini boshqa kirlarga qo'shmagan holda alohida yuvmang. Bu kir yuvish mashinasini siljitib yuborishi va shikastlanishiga olib kelishi mumkin bo'lgan kuchli tebranishlarni hosil qilishi mumkin.

4-qadam Dastlabki yuvish (zarur bo'lsa)

Kiyimlar juda kirlangan bo'lsa, tanlangan sikl uchun Dastlabki yuvish opsiyasini tanlang. Dastlabki yuvish variantini tanlaydigan bo'lsangiz, asosiy yuvish bo'lmasiga kukunsimon yuvish vositasi soling.

5-qadam Yuklanish hajmini aniqlang

Kir yuvish mashinasini ortiq darajada yuklantirmang. Ortiq darajada yuklantirish kir yuvish mashinasining to'g'ri yuvmasligiga olib kelishi mumkin. Kiyim turi uchun yuklanish sig'imini bilish uchun 36-sahifaga qarang.

IZOH

Choysablar yoki parli adyollarni yuvishda yuvish vaqti ortishi yoki siqish samaradorligi pasayishi mumkin. Choysablar yoki yostiqlik jildlari uchun tavsiya qilingan eng yuqori siqish tezligi 800 ayl/min va yuklanish sig'imi 2,0 kg yoki undan kam.

DIQQAT

Bir tekis taqsimlanmagan kir barabanning aylanishini kamaytiradi.



6-qadam Mos turdagi kir yuvish vositasidan foydalaning

Kir yuvish vositasining turi mato turi (paxta, sintetika, nozik matolar, jun), rang, yuvish harorati va kirlanish darajasiga bog'liq bo'ladi. Avtomat kir yuvish mashinalari uchun mo'ljallangan kir yuvish vositasidan foydalaning.

📖 IZOH

- Yuviladigan kirlarning og'irligi, kirlanganlik darajasi hamda hududingizdagi suvning qattiqlik darajasiga asoslangan holda, kir yuvish vositasi ishlab chiqaruvchisining tavsiyalariga amal qiling. Suv qattiqligi darajasini aniq bilmasangiz, mahalliy suv ta'minoti organiga murojaat qiling.
- Qattiqlashishga moyil bo'lgan kir yuvish vositalaridan foydalanmang. Bunday kir yuvish vositalari barabanning suv chiqarish tiriqishlarini berkitgan holda, chayish siklidan keyin qolishi mumkin.

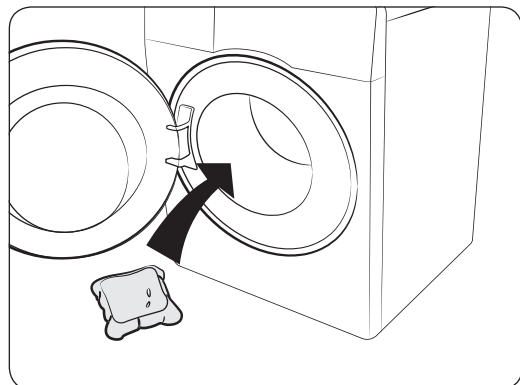
⚠️ DIQQAT

👤 ШЕРСТЬ (JUN) siklidan foydalanib, junli matolarni yuvish vaqtida mo'tadil suyuq kir yuvish vositasidan foydalaning.

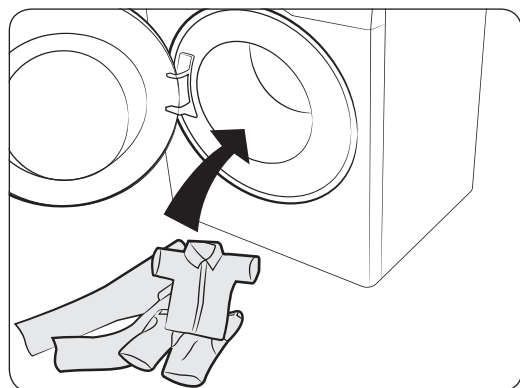
👤 ШЕРСТЬ (JUN) siklidan foydalanilganda, kukunli kir yuvish vositasi kirda qolishi va uning rangini o'chirishi mumkin.

Kir yuvish kapsulalari

Kir yuvish kapsulalaridan samarali foydalanish uchun quyidagi yo'l-yo'riqlarga amal qiling.



1. Kapsulani bo'sh barabanning tubiga, orqa tarafga qaratib qo'ying.



2. Kirlarni kapsulaning ustidan qo'ying.

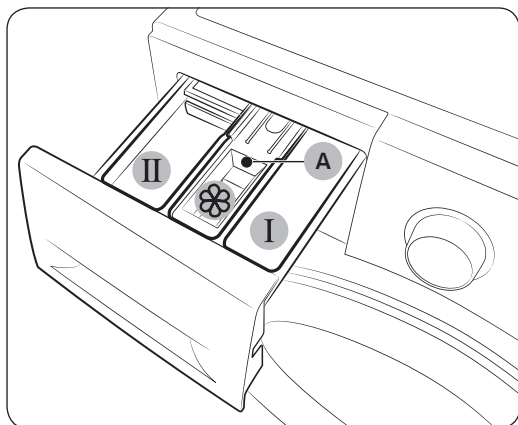
Ishga tushirishdan avval

⚠️ DIQQAT

Sovuq suv ishlatiladigan sikllarda yoki bir soatdan kam davom etadigan sikllarda suyuq kir yuvish vositasidan foydalanish tavsiya etiladi. Aks holda kapsula to'liq erimasligi mumkin.

Kir yuvish vositasi tortmasi bo'yicha yo'riqnoma

Kir yuvish mashinasida uch bo'lmali taqsimlagich bor: chap bo'lma asosiy yuvish uchun, oldidagi o'ng bo'lma gazlamani yumshatadigan vositalar uchun, orqadagi o'ng bo'lma esa dastlabki yuvish uchun.



1. **I Dastlabki yuvish bo'lmasi:** Dastlabki yuvish vositasini soling.
2. **II Asosiy yuvish bo'lmasi:** Asosiy yuvish vositasi, suvni yumshatkich, ivitish vositasi, oqartirgich va/yoki dog' ketkazgich ishlating.
3. **Yumshatkich bo'lmasi:** Mato yumshatkich kabi qo'shimchalar ishlating. **Maks (A) chizig'idan** oshirib yubormang.

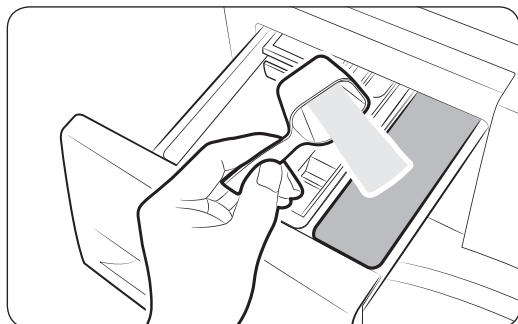
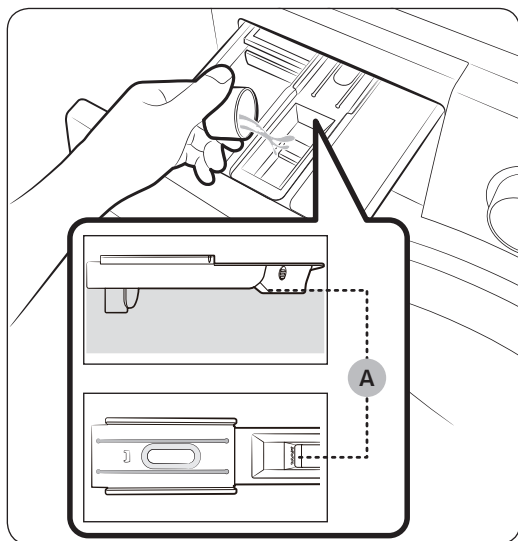
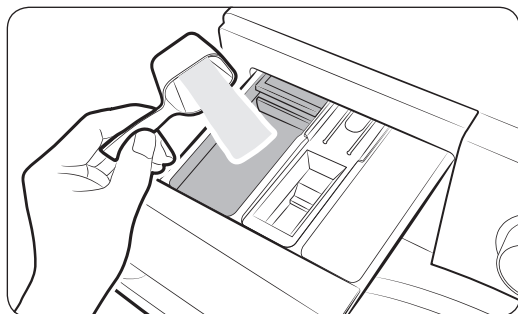
📖 IZOH

Yumshatgich tortmasining asl ko'rinishi modeliga qarab farqlanishi mumkin.

⚠️ DIQQAT

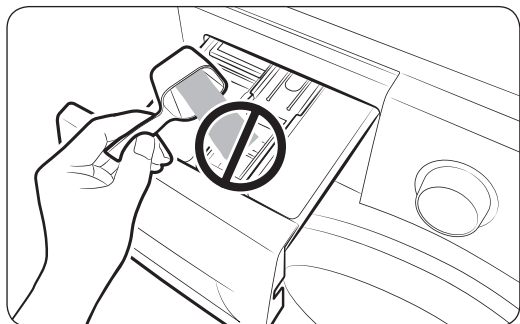
- Kir yuvish mashinasi ishlayotgan vaqtida, kir yuvish vositalari uchun tortmani ochmang.
- Tortmaga quyidagi turdagi kir yuvish vositalarini solmang:
 - Tabletkali yoki kapsulali turdagi
 - Sharcha yoki to'rsimon turdagi
- Bo'lma to'silib qolmasligi uchun quyultirilgan yoki yuqori to'yintirilgan vositalarni (gazlama yumshatkichi yoki kir yuvish vositasini) qo'llashdan oldin ularga suv qo'shish lozim.
- Keyinroq tugatish tanlanganida kir yuvish vositasini to'g'ridan-to'g'ri barabanga solmang. Aks holda kirning rangi o'chishi mumkin. Keyinroq tugatish tanlanganida yuvish vositasi tortmasini ishlating.

Vosita tortmasiga kir yuvish moddalarini soling




1. Kir yuvish vositasi tortmasini oching.
2. Kir yuvish vositasini **II asosiy yuvish bo'lmasiga** soling, bunda ishlab chiqaruvchining yo'l-yo'riq va tavsiyalariga rioya qiling. Suyuq vositani ishlatish uchun **32**-betga qarang.
3. Mato yumshatkichni **☼ yumshatkich bo'lmasiga** soling. **Maks (A) chizig'idan** oshirib yubormang. Yumshatgich yakuniy chayish paytida tarqatiladi.
4. Dastlabki yuvish uchun tegishli vositani **I dastlabki yuvish bo'lmasiga** soling, bunda ishlab chiqaruvchining yo'l-yo'riq va tavsiyalariga rioya qiling.
5. Vosita tortmasini yoping.

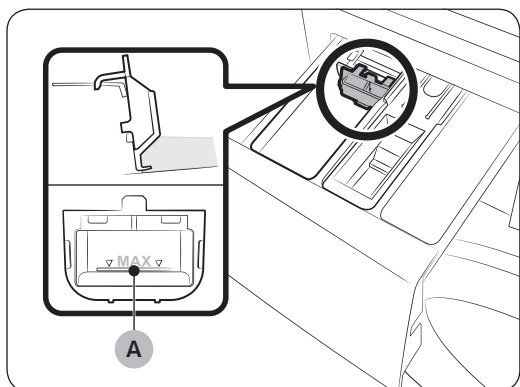
Ishga tushirishdan avval



⚠️ DIQQAT

- Suyuq kir yuvish vositasi ushlagichiga kukunsimon vositani solmang.
- Quyuc mato yumshatkichini solishdan oldin, suyultirish kerak.
- Asosiy yuvish vositasini  yumshatkich bo'lmasiga solmang.

Suyuq vosita ishlatish uchun (tegishli modellardagina)



Avval mavjud suyuq kir yuvish vositasi ushlagichini **II** asosiy yuvish bo'lmasiga kiriting. Keyin suyuq kir yuvish vositasini ushlagichga **(A)** chizig'idan kamroq soling.

📖 IZOH

- Suyuq kir yuvish vositasi ushlagichini faqat **(A)** bo'shatish richagini bosish orqali kir yuvish vositalari uchun surma qutini kir yuvish mashinasidan olganingizdan keyingina joylashtiring.
- Yuvish tugagandan keyin kir yuvish vositalari uchun surma qutida ma'lum miqdorda suyuq kir yuvish vositasi qolishi mumkin.

⚠️ DIQQAT

- Suyuq kir yuvish vositasidan foydalanganingizda, Dastlabki yuvish funksiyasidan foydalanmang.
- Kukunli kir yuvish vositasidan foydalanganda, suyuq kir yuvish vositasi ushlagichini olib quying.

Ishlatish amallari




Boshqaruv paneli



| | |
|-------------------|---|
| 01 Sikl tanlagich | Siklni tanlash uchun raqamli murvatni burang. |
| 02 Display | Displayda joriy siklga oid ma'lumot va taxminiy qolgan vaqt ko'rsatiladi yoki muammo yuz bersa, axborot kodi ko'rsatiladi. |
| 03 🌡️ Haror. | Joriy siklda suv haroratini o'zgartirish uchun bosing. |
| 04 🧺 Chayish | Joriy siklda chayish sonini o'zgartirish uchun bosing. Siklga qarab, chayish sonini ko'pi bilan 5 ta qilib belgilash mumkin. |
| 05 🌀 Siqish | <p>Joriy siklda aylantirish tezligini o'zgartirish uchun bosing. Modeliga qarab, daqiqasiga aylanish (ayl/min) tezligi farqlanadi.</p> <ul style="list-style-type: none"> • Chayishni ushlab turish 🧺: Chayishning oxirgi jarayoni vaqtincha to'xtatiladi, shunda yuviladiganlar suv ichida turadi. Yuviladiganlarni olish uchun bitta quritish yoki aylantirish jarayonini bajaring. <ul style="list-style-type: none"> - Chayishni ushlab turish funksiyasini ishlatish uchun funksiya indikatorini (🧺) yongunicha 🌀 Siqish tugmasini takroran bosing. • Siqishsiz 🌀: Oxirgi quritish jarayonidan so'ng baraban aylanmaydi. <ul style="list-style-type: none"> - Siqishsiz funksiyasini ishlatish uchun funksiya indikatorini (🌀) yongunicha 🌀 Siqish tugmasini takroran bosing. • Faqat aylantirish 🌀: Faqat aylantirish siklini ishlatish uchun 🌀 Siqish tugmasini 3 soniya bosib turing. Sikl vaqti va aylantirish tezligi ko'rsatilganida 🌀 Siqish tugmasini takroran bosib, kerakli aylantirish tezligini tanlang. Keyin siklni boshlash uchun Boshlash/Pauza tugmasini bosing. Aylantirish davomiyligi tanlangan siklga bog'liq. |
| 06 🏠 Opsiylar | <p>Buni bosib, quyidagilardan birini tanlang: Intensiv, Dastlabki yuvish. Tanlashni bekor qilish uchun yana bir marta bosing.</p> <ul style="list-style-type: none"> • Opsiylarning mavjudligi qaysi sikl tanlanganiga bog'liq. |

Ishlatish amallari

Ishlatish amallari

| | |
|--|---|
| 07  Ko'pikli ivitish | <p>Buni bosib, Ko'pikli ivitish funksiyasini yoqing/o'chiring. Bu funksiya har xil qotib qolgan dog'larni ketkazishda qo'l keladi.</p> <ul style="list-style-type: none">• Ko'pikli ivitish har xil qotib qolgan dog'larni ketkazishda qo'l keladi.• Ko'pikli ivitish tanlansa, samarali yuvilishi uchun kirlar ko'pikda yaxshilab ivitiladi.• Ko'pikli ivitish 5 ta siklda mavjud bo'lib, ularga 30 daqiqagacha qo'shadi: ХЛОПОК (РАХТА), СИНТЕТИКА (СИНТЕТИКА), ПОСТЕЛЬНОЕ БЕЛЬЕ (YOTARJOY BUYUMLARI), ЕЖЕДНЕВ. СТИРКА (KUNDALIK YUVISH), ДЕТСКИЕ ВЕЩИ (GO'DAK KIYIMLARI) va ДЖИНСЫ (JINSI) (faqat 9 kg modellar). |
| 08  Keyinroq tugatish | <p>Keyinroq tugatish joriy siklning tugash vaqtini qo'yish imkonini beradi. Sozlamaga qarab, siklning boshlanish vaqti qurilmaning ichki logikasi tomonidan belgilanadi. Misol uchun, bu sozlama yordamida qurilma siz ishdan uyga qaytadigan vaqtda kir yuvishni tugallashini dasturlash mumkin.</p> <ul style="list-style-type: none">• Soat birligini tanlash uchun bosing. |
| 09  Oson dazmollash | <p>Siqish siklida burishgan joylarni kamaytirish orqali osongina dazmollanadigan bo'lishi uchun kirlaringizni tayyorlash uchun bosing.</p> <ul style="list-style-type: none">• Oson dazmollash faqat quyidagi sikllarda ishlaydi: ХЛОПОК (РАХТА), ХЛОПОК (РАХТА), СИНТЕТИКА (СИНТЕТИКА), ДЖИНСЫ (JINSI) (faqat 9 kg modellar), ЭКОНОМИЧНАЯ СТИРКА ЕСО (SUPER ЕКО YUVISH), ПОСТЕЛЬНОЕ БЕЛЬЕ (YOTARJOY BUYUMLARI), ЕЖЕДНЕВ. СТИРКА (KUNDALIK YUVISH), ДЕТСКИЕ ВЕЩИ (GO'DAK KIYIMLARI) va ТЕМНЫЕ ВЕЩИ (QORA KIYIM). |
| 10 Quvvat | Kir yuvish mashinasini yoqish/o'chirish uchun bosing. |
| 11 Boshlash/Pauza | Ishni boshlash yoki to'xtatish uchun bosing. |

*(3 sec) : 3 soniya bosib turing.

Ishga tushirish uchun oddiy qadamlar



1. Kir yuvish mashinasini yoqish uchun **Quvvat** tugmasini bosing.
2. Sikl tanlash uchun **Sikl tanlagichni** burang.
3. Zarur hollarda sikl sozlamalarini o'zgartiring (**Haror.**, **Chayish** va **Siqish**).
4. Opsiya qo'shish uchun **Opsiyalar** tugmasini bosing. Kerakli bandni tanlash uchun tugmani yana bir marta bosing.
5. Mashinada qulaylik uchun 3 ta tugma mavjud: **Ko'pikli ivitish**, **Oson dazmollash** va **Keyinroq tugatish**. Bu opsiyalardan birini ishlatmoqchi bo'lsangiz, tegishli tugmani bosing.
6. **Boshlash/Pauza** tugmasini bosing.

Mashina ishlayotganida siklni o'zgartirish uchun

1. Ishni to'xtatish uchun **Boshlash/Pauza** tugmasini bosing.
2. Boshqa siklni tanlang.
3. Yangi siklni boshlash uchun **Boshlash/Pauza** tugmasini yana bosing.

Ishlatish amallari

Sikl haqida qisqacha



Standart sikllar

| Sikl | Tavsifi va maksimal yuklanish (kg) | |
|--|---|------|
| ХЛОПОК (РАХТА) | <ul style="list-style-type: none"> Paxtalar, choyshablar, dasturxonlar, ichki kiyimlar, sochiqlar yoki ko'ylaklar. Yuvish vaqti va chayish soni yuklanishga ko'ra avtomatik ravishda sozlanadi. | MAKS |
|  ХЛОПОК (РАХТА) | <ul style="list-style-type: none"> Paxtali matolar, choyshablar, dasturxonlar, ichki kiyimlar, sochiqlar yoki ko'ylaklar uchun quvvatlardan kam foydalanuvchi optimal rejim. Quvvatni tejash maqsadida yuvish paytidagi harorat ko'rsatilganidan pastroq bo'lishi mumkin. | MAKS |
| СИНТЕТИКА (СИНТЕТИКА) | <ul style="list-style-type: none"> Polister (diolen, trevira), poliamid (perlon, neylon) kabilardan tayyorlangan bluzkalar yoki ko'ylaklar. | 4 |
|  ШЕРСТЬ (JUN) | <ul style="list-style-type: none"> 2,0 kgdan kamroq bo'lgan jundan qilingan mashinada yuvish mumkin bo'lgan buyumlar uchun maxsus rejim.  ШЕРСТЬ (JUN) sikli jun to'qimalarini qisqarish/cho'zilishdan himoya qilish uchun muloyim siqish va ivitish xususiyatiga ega. Mo'tadil kir yuvish vositasidan foydalanish tavsiya qilinadi. | 2 |
| ДЖИНСЫ (JINSI) | <ul style="list-style-type: none"> Asosiy yuvishdagi yuqoriroq suv darajasi va kir yuvish kukuning qolmasligiga ishonch hosil qilish uchun qo'shimcha chayish sikliga ega. | 3 |
| ПОЛОСК.+ОТЖИМ (CHAYISH+SIQISH) | <ul style="list-style-type: none"> Kirga mato yumshatgichni qo'llagandan keyin qo'shimcha chayish jarayonini bajaradi. | MAKS |
| ОЧИСТКА БАРАБАНА ЕСО (ЕКО ВАРАВАН ТОЗАЛАШ) | <ul style="list-style-type: none"> Barabandan kirlar va bakteriyalarni yo'qotish orqali barabanni tozalaydi. Har 40 yuvishdan keyin kir yuvish vositasi yoki oqartirgichsiz bajaring. Barabanning bo'sh ekanligiga ishonch hosil qiling. Barabanni tozalash uchun hech qanday tozalash vositalaridan foydalanmang. | — |
| ЭКОНОМИЧНАЯ СТИРКА ЕСО (SUPER ЕКО YUVISH) | <ul style="list-style-type: none"> Past haroratli ecobubble sikli quvvatni tejashga yordam beradi. | 4 |
| 15' БЫСТРАЯ СТИРКА (15' TEZ YUVISH) | <ul style="list-style-type: none"> Yengil kirlangan, 2,0 kg.dan kam kiyimlarni tez yuvish uchun. Yuvish vositasini 20 grammdan kam ishlatish. 20 grammdan ko'p vosita ishlatilsa, qoldiq qolishi mumkin. Suyuq yuvish vositasini ko'pi bilan 20 ml soling. | 2 |
| ЕЖЕДНЕВ. СТИРКА (KUNDALIK YUVISH) | <ul style="list-style-type: none"> Ichkiyim va ko'ylaklar singari har kuni kiyiladigan buyumlar uchun. | 4 |

| Sikl | Tavsifi va maksimal yuklanish (kg) | |
|---------------------------------------|--|---|
| ДЕЛИКАТ. ТКАНИ (NOZIK) | <ul style="list-style-type: none"> Shaffof matolar, signabadlar, ichki kiyimlar (ipakdan qilingan) va boshqa qo'lda yuviladigan matolar uchun. Eng yaxshi natijaga erishish uchun suyuq kir yuvish vositasidan foydalaning. | 2 |
| ТЕМНЫЕ ВЕЩИ (QORA KIYIM) | <ul style="list-style-type: none"> Kirlarning yumshoqlik bilan yuvilganligi va yaxshilab chayilganligiga ishonch hosil qilish uchun qo'shimcha chayishlar va kamaytirilgan siqishga ega. | 4 |
| ПОСТЕЛЬНОЕ БЕЛЬЕ (YOTARJOY BUYUMLARI) | <ul style="list-style-type: none"> Choysablar, yostiq jildlari, ko'rpa jildlari va boshqalar uchun. Eng yaxshi natijaga erishish uchun faqat 1 turdagi ko'rpa-to'shak materiallarini yuving va yuklanishni 2,0 kg.dan oshirmang. | 2 |
| ДЕТСКИЕ ВЕЩИ (GO'DAK KIYIMLARI) | <ul style="list-style-type: none"> Qoldiq kir yuvish vositasini samarali yo'qotish yuqori haroratli yuvish va qo'shimcha chayish sikllariga ega. | 4 |

Ishlatish amallari


Opsiyalar

| | Opsiya | Tavsifi |
|---|------------------|---|
|  | Dastlabki yuvish | <ul style="list-style-type: none">Bu asosiy yuvish siklidan avval dastlabki kir yuvish siklini qo'shadi. |
|  | Intensiv | <ul style="list-style-type: none">O'ta kirlangan kiyimlar uchun. Har bir sikl uchun ishlash vaqti odatdagiga qaraganda uzoqroq bo'ladi. |

Keyinroq tugatish 🕒

1 soatdan 24 soatgacha bo'lgan kechiktirish vaqtini (1 soatdan orttirish bilan) tanlash orqali kir yuvishni keyinroq yakunlaydigan qilish mumkin. Ko'rsatilgan vaqt kir yuvishni tugallash vaqtini ko'rsatadi.

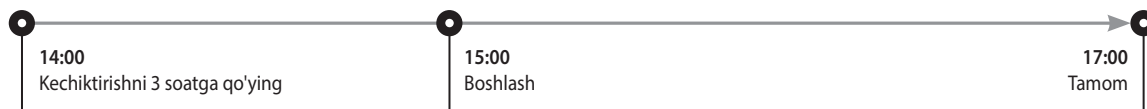
1. Bironta sikl tanlang. Keyin zarur bo'lsa sikl sozlamalarini o'zgartiring.
2. Kerakli tugash vaqti qo'yilgunicha 🕒 **Keyinroq tugatish** tugmasini takror bosning.
3. **Boshlash/Pauza** tugmasini bosning.

Agar **ХЛОПОК (РАХТА)** yoki  **ХЛОПОК (РАХТА)** siklini tanlagan bo'lsangiz, Keyinroq tugatish indikatorini o'chib-yonib, kir yuvish mashinasi barabanni aylantirib, yuklama vaznini o'lchaydi. Vaznni o'lchash oldindan sozlangan va faqat shu 2 siklda ishlaydi. Tugallangach, mashina belgilangan vaqtni ko'rsatadi va taymer o'tishni boshlaydi.

4. 🕒 **Keyinroq tugatish**ni bekor qilish uchun **Quvvat** tugmasini bosib, mashinani o'chirib-yoqing.

Hayotiy misol

Siz ikki soatlik siklni hozirdan boshlab 3 soatdan keyin yakunlashni xohlaysiz. Buning uchun siz 3 soatga o'rnatish bilan joriy siklga Keyinroq tugatish opsiyasini qo'shing va soat 14:00 da **Boshlash/Pauza** tugmasini bosning. Keyin nima bo'ladi? Kir yuvish mashinasi soat 15:00 da ishga tushadi va soat 17:00 da ishlashdan to'xtaydi. Quyida ushbu misol uchun vaqt chizig'i keltirilgan.







Ishlatish amallari

Sozlamalar

Bolalardan qulflash

Bolalar bilan bog'liq noxush hodisalarning oldini olish uchun Bolalardan qulflash funksiyasi **Quvvat** tugmasidan boshqa barcha tugmalarni qulflab qo'yadi.



- Bolalardan qulflash funksiyasini qo'yish uchun  **Haror.** va  **Chayish** tugmalarini birga 3 soniya bosib turing.
- Bolalardan qulflash funksiyasini bekor qilish uchun  **Haror.** va  **Chayish** tugmalarini birga 3 soniya bosib turing.

IZOH

- Bolalardan qulflash holatida kir yuvish vositasi yoki kir qo'shish uchun Bolalardan qulflash funksiyasini o'chirish kerak.
- Mashinani o'chirib-yoqsangiz ham bu sozlama saqlanib qoladi.

Tovush yoq/o'ch

Kir yuvish mashinasining o'zida tovushni yoqish yoki o'chirish mumkin. Mashinani o'chirib-yoqsangiz ham bu sozlama saqlanib qoladi.

- Tovushni o'chirish uchun  **Chayish** va  **Siqish** tugmalarini birga 3 soniya bosib turing.
- Tovushni chiqarish uchun yana 3 soniya bosib turing.

Qarov

Buzilgan ishlashni oldini olish va uning xizmat ko'ratish siklini saqlash uchun kir yuvish mashinasini toza saqlang.

Eko baraban tozalash

Barabanni tozalash va bakteriyalarni yo'qotish uchun bu siklni muntazam ravishda bajarib turing.

1. Kir yuvish mashinasini yoqish uchun **Quvvat** tugmasini bosing.
2. **Sikl tanlagich**ni burab, **ОЧИСТКА БАРАБАНА ЕСО (ЕКО VARABAN TOZALASH)**ni tanlang.
3. **Boshlash/Pauza** tugmasini bosing.

IZOH

- **ОЧИСТКА БАРАБАНА ЕСО (ЕКО VARABAN TOZALASH)** uchun suv harorati 70 °C ga o'rnatilgan va buni o'zgartirib bo'lmaydi.
- Har 40 marta yuvgandan so'ng **ОЧИСТКА БАРАБАНА ЕСО (ЕКО VARABAN TOZALASH)** siklini ishlatish tavsiya etiladi.

DIQQAT

Barabanni tozalash uchun hech qanday tozalash vositalaridan foydalanmang. Barabandagi kimyoviy qoldiqlar yuvish samaradorligini pasaytiradi.

EKO VARABAN TOZALASH eslatmasi

Modeliga qarab, **ОЧИСТКА БАРАБАНА ЕСО (ЕКО VARABAN TOZALASH)** eslatmasi nishoncha yoki LED shaklida bo'ladi.

Nishoncha bo'lsa, boshqaruv panelida yonadi.

LED bo'lsa, **ОЧИСТКА БАРАБАНА ЕСО (ЕКО VARABAN TOZALASH)** yonidagi yoki boshqaruv panelning sozlama hududidagi LED yonadi.



- Har 40-yuvishdan keyin boshqaruv panelida **ОЧИСТКА БАРАБАНА ЕСО (ЕКО VARABAN TOZALASH)** eslatmasi yonib o'chadi. **ОЧИСТКА БАРАБАНА ЕСО (ЕКО VARABAN TOZALASH)** muntazam ravishda bajarib turilishi tavsiya qilinadi.
- Bu eslatmani ilk bor ko'rganingizda, uni keyingi 6 marta yuvish paytida e'tiborsiz qoldirishingiz mumkin. 7^{chi} yuvishdan keyin eslatma ko'rsatilmaydi. Biroq, navbatdagi 40^{chi} yuvishda yana paydo bo'ladi.
- Oxirgi jarayon to'xtatilganidan keyin ham "0" xabari qolishi mumkin.
- **ОЧИСТКА БАРАБАНА ЕСО (ЕКО VARABAN TOZALASH)** sikli necha marta ishlaganini yozib olish uchun **Quvvat** tugmasini bosish mumkin. Bunda mashina to'xtamaydi yoki o'chmaydi, ammo sikl soni qaydga olinadi.
- "0" yo'qolmasa ham, mashina normal ishlaydi.
- Gigiyenaga amal qilish maqsadida siklni muntazam ravishda ishlatib turish tavsiya etiladi.

Qarov

Smart Check

Bu funksiyani yoqish uchun avval Samsung Smart Washer ilovasini Play Store yoki Apple Store'dan yuklab olib, kamerasi bor mobil qurilmaga o'rnatishingiz kerak.

Smart Check funksiyasi Galaxy va iPhone seriyasidagi (tegishli modellardagina) telefonlar uchun optimallashtirilgan.

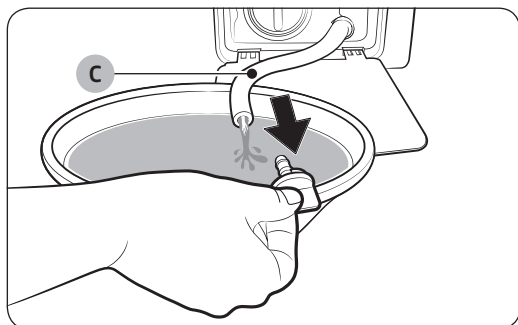
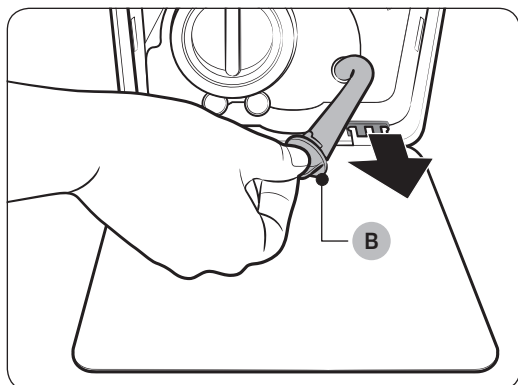
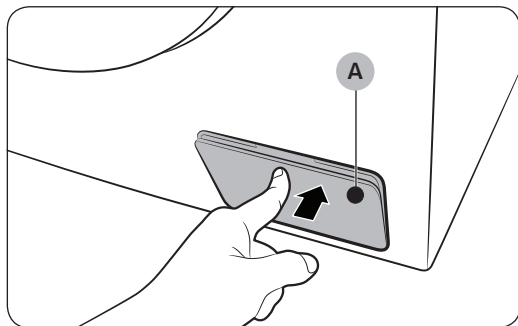
1. Kir yuvish mashinasi tekshirilishi kerak bo'lgan muammoni aniqlasa, displayda axborot kodi paydo bo'ladi. Smart Check rejimiga kirish uchun  **Siqish** va  **Opsiyalar** tugmalarini birga 3 soniya bosib turing.
2. Kir yuvish mashinasi o'zini diagnostika qiladi va agar muammo topilsa, axborot kodini ko'rsatadi.
3. Mobil qurilmangizda Samsung Smart Washer ilovasini ishga tushiring va Smart Check ga teging.
4. Mobil qurilmani kir yuvish mashinasining ekraniga yuzlashtiring, shunda smartfon kamerasi bilan kir yuvish mashinasi yuzma-yuz tursin. Keyin axborot kodi avtomatik ravishda ilova tomonidan aniqlanadi.
5. Axborot kodi to'g'ri aniqlanganida, ilova muammo haqida batafsil ma'lumot bilan tegishli yechimni ko'rsatadi.

IZOH

- Smart Check funksiyasining nomi tilga qarab farq qilishi mumkin.
- Agar kir yuvish mashinasi ekranida kuchli yorug'lik akslansa, ilova axborot kodini aniqlay olmasligi mumkin.
- Agar ilova Smart Check kodini ketma-ket aniqlay olmasa, axborot kodini ilova ekraniga qo'lda kiriting.

Favqulodda suvni chiqarish

Quvvat ta'minoti uzilgan hollarda, kirlarni olishdan avval baraban ichidagi suvlarni chiqaring.



1. Kir yuvish mashinasini o'chiring va elektr rozetkasidan uzing.
2. Ochish uchun (A) **filtr qopqog'ining** yuqori sohasini ohista bosing.
3. Qopqog atrofiga katta bo'sh idish qo'ying, keyin (B) **quvur qopqog'ini** ushlab turgan holda, favqulodda suv chiqarish quvurini idishgacha uzaytiring.
4. Quvur qopqog'ini ochib, (C) **favqulodda suv chiqarish quvuridagi** suvni idishga chiqaring.
5. Tugallangach, quvur qopqog'ini yopib, quvurni joyiga soling. Keyin filtr qopqog'ini yoping.

IZOH

Keng idish ishlating, chunki barabandagi suv kutilganidan ham ko'p bo'lishi mumkin.

Qarov

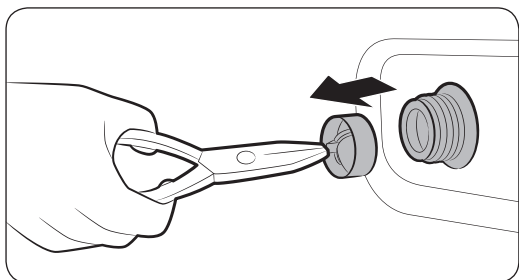
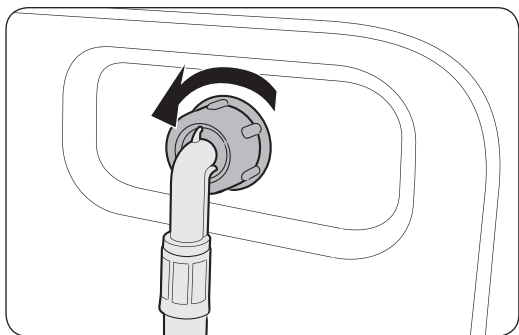
Tozalash

Kir yuvish mashinasi yuzasi

Tirnamaydigan maishiy yuvish vositasi bilan yumshoq lattadan foydalaning. Kir yuvish mashinasi ustidan suv sepmang.

To'rii filtr

Suv shlangining to'rii filtrini yiliga bir yoki ikki marta tozalab turing.



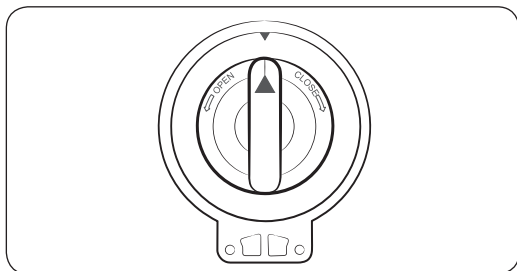
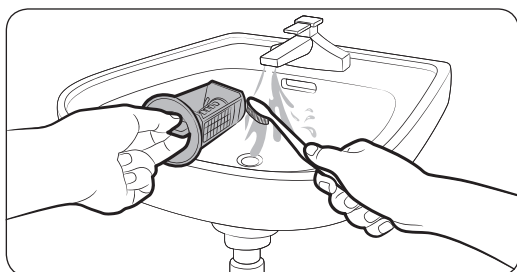
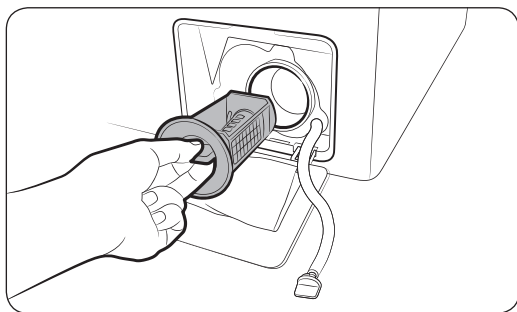
1. Kir yuvish mashinasini o'chiring va elektr tarmog'iga ulash kabeli vilkasini rozetkadan chiqaring.
2. Suv kranini yoping.
3. Suv shlangini kir yuvish mashinasi orqa panelidan bo'shating va uzing. Suvning oqib ketishini oldini olish uchun shlangni latta bilan berkiting.
4. To'rii filtrni suv kiritish klapanidan olish uchun ombirdan foydalaning.
5. To'rii filtrni ipli ulagich ham suvga ko'miladigan tarzda suvga chuqur botiring.
6. To'rii filtrni soya joyda to'liq quriting.
7. To'rii filtrni suv kirish klapaniga qayta kiriting va suv shlangini suv kirish klapaniga ulang.
8. Suv kranini oching.

IZOH

Agar to'rii filtr tiqilib qolgan bo'lsa, ekranda "4C" axborot kodi paydo bo'ladi.

Nasos filtri

Nasos filtri tiqilib qolmasligi uchun uni yiliga 5 yoki 6 marta tozalash tavsiya qilinadi. Tiqilib qolgan nasos filtri ko'pik samarasini pasaytirishi mumkin.



1. Kir yuvish mashinasini o'chiring va elektr tarmog'iga ulash kabeli vilkasini rozetkadan chiqaring.
2. Baraban ichida qolgan suvni chiqarib tashlang. **"Favqulodda suvni chiqarish"** bo'limini ko'ring.
3. Ochish uchun **filtr qopqog'ining** yuqori sohasini ohista bosing.
4. Nasos filtri dastagini chapga burang va qolgan suvni chiqarib yuboring.
5. Nasos filtrini yumshoq cho'tka bilan tozalang. Filtr ichidagi suv chiqarish nasosi parragining tiqilib qolmaganligiga ishonch hosil qiling.
6. Nasos filtrini joyiga qaytarib soling va filtr dastagini o'ngga burang.

IZOH

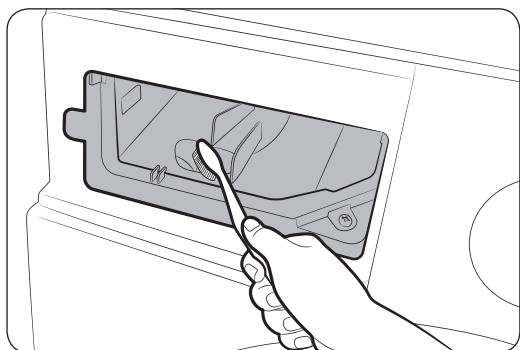
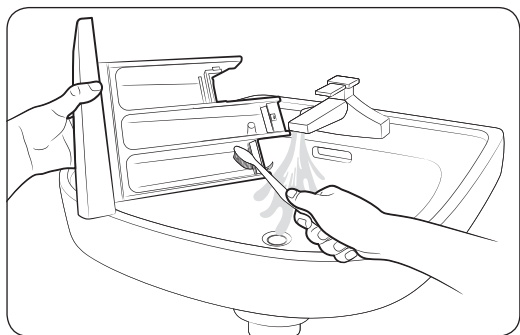
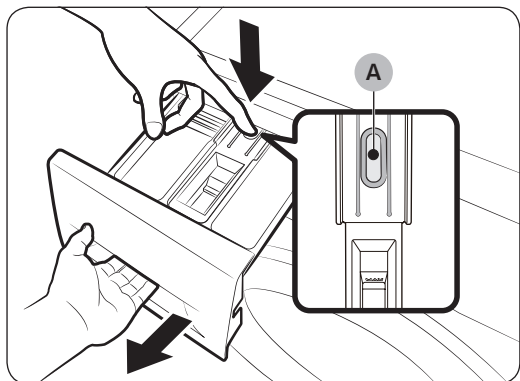
Agar nasos filtri tiqilib qolgan bo'lsa, ekranda **"5C"** axborot kodi paydo bo'ladi.

DIQQAT

- Filtrni tozalagandan keyin filtr dastagining to'g'ri yopilganligiga ishonch hosil qiling. Aks holda, bu suvning oqib ketishiga olib kelishi mumkin.
- Tozalagandan keyin filtrning to'g'ri solinganligiga ishonch hosil qiling. Aks holda, bu ishlash xatoligi yoki suvning oqib ketishiga olib kelishi mumkin.

Qarov

Kir yuvish vositasi uchun tortma



1. Tortma ichkarisidagi (A) bo'shatish richagini ushlab turib, tortmani tortib oching.
2. Bo'shatish richagi va suyuq kir yuvish vositasi ushlagichini tortmadan olib tashlang.
3. Tortma qismlarini oqar suvda yumshoq cho'tka bilan tozalang.
4. Tortma burchaklarini yumshoq cho'tkada tozalang.
5. Bo'shatish richagi va suyuq kir yuvish vositasi ushlagichini tortmaga qayta qo'ying.
6. Yopish uchun tortmani ichkariga suring.

IZOH

Qolgan vositani olib tashlash uchun ПОЛОСК.+ОТЖИМ (CHAYISH+SIQISH) siklini bajaring.

Muzdan tushirish

Uning harorati 0 °C dan pastga tushganida kir yuvish mashinasi muzlashi mumkin.

1. Kir yuvish mashinasini o'chiring va elektr tarmog'iga ulash kabeli vilkasini rozetkadan chiqaring.
2. Shlangni bo'shatish uchun kran ustidan iliq suv quyning.
3. Suv shlangini uzing va uni iliq suvga botiring.
4. Barabanga iliq suv quyning va uni 10 daqiqa davomida qoldiring.
5. Suv shlangini kranga qayta ulang.

IZOH

Agar shunda ham kir yuvish mashinasi yaxshi ishlamasa, u yaxshi ishlagunicha yuqoridagi qadamlarni takrorlang.

Uzoq vaqt foydalanilmaslikka qarshi qarov

Kir yuvish mashinasidan uzoq vaqt foydalanmasdan qoldirmang. Agar shunday qilishga to'g'ri kelsa, kir yuvish mashinasini quriting va elektr tarmog'iga ulash kabelini rozetkadan chiqaring.

1. **Sikl tanlagich** ni burab, **ПОЛОСК.+ОТЖИМ (CHAYISH+SIQISH)** ni tanlang.
2. Barabanni bo'shatib, **Boshlash/Pauza** tugmasini bosning.
3. Sikl tugallangach, kranni yoping va suv shlangini uzing.
4. Kir yuvish mashinasini o'chiring va elektr tarmog'iga ulash kabeli vilkasini rozetkadan chiqaring.
5. Baraban ichida havo aylanishi uchun eshikni oching.

Nosozliklarni bartaraf qilish

Tekshirish nuqtalari

Agar sizda kir yuvish mashinasi bilan bog'liq muammolar vujudga kelsa, eng avvalo quyidagi jadvalga qarang va tavsiyalarni sinab ko'ring.

| Muammo | Amal |
|---|--|
| Ishga tushmayapti. | <ul style="list-style-type: none">Kir yuvish mashinasining rozetkaga ulanganligiga ishonch hosil qiling.Eshikning to'g'ri yopilganligiga ishonch hosil qiling.Suv kranlari ochilganligiga ishonch hosil qiling.Kir yuvish mashinasini ishga qo'shish uchun Boshlash/Pauza tugmasini bosing.Bolalardan qulflash 😊 yoqilmaganiga amin bo'ling.Suvga to'lishidan oldin mashina eshik qulfini tekshirish uchun chiqillaydi va suvlarni tezda chiqarib tashlaydi.Saqlagichni tekshiring yoki avtomatni qayta yoqing. |
| Suv ta'minoti yetarli emas yoki suv ta'minoti mavjud emas. | <ul style="list-style-type: none">Suv kranini to'liq oching.Eshikning to'g'ri yopilganligiga ishonch hosil qiling.Suv quyish shlangining muzlamaganligiga ishonch hosil qiling.Suv quyish shlangining bukilganligi yoki to'lib qolmaganligiga ishonch hosil qiling.Suv bosimi yetarli ekanligiga ishonch hosil qiling. |
| Sikldan so'ng kir yuvish vositasi tortmasida vosita qolmoqda. | <ul style="list-style-type: none">Kir yuvish mashinasi yetarli suv bosimi bilan ishlayotganiga ishonch hosil qiling.Kir yuvish vositasi tortmaning markaziga solinganligiga ishonch hosil qiling.Vosita qopqog'i to'g'ri kiritilgan bo'lsin.Donador yuvish vositasi ishlatsangiz, vositani tanlagich yuqoridagi holatda tursin.Vosita qopqog'ini olib, tortmani tozalang. |
| Ortiqcha tebranish yoki shovqin bor. | <ul style="list-style-type: none">Kir yuvish mashinasi tekis, qattiq va sirpanchiq bo'lmagan polda o'rnatilgan bo'lsin. Pol tekis bo'lmasa, mashina balandligini sozlash uchun tekislash oyoqchalaridan foydalaning.Tashishda ishlatiladigan boltlar olib tashlangan bo'lsin.Kir yuvish mashinasi boshqa narsalarga tegib turmaganligiga ishonch hosil qiling.Kir yuklanishining tekis taqsimlanganligiga ishonch hosil qiling.Normal ishlash mobaynida motordan shovqin chiqishi mumkin.Maxsus ish kiyimlari yoki metal bezakli kiyimlarni yuvayotganda, shovqin chiqishi mumkin. Bu oddiy holdir.Tanga singari metall obyektlar shovqin chiqarishi mumkin. Yuvib bo'lgach, bu obyektlarni baraban yoki filtr korpusidan olib tashlang. |

| Muammo | Amal |
|---|--|
| Suvni chiqarib tashlamayapti va/yoki aylantirmayapti. | <ul style="list-style-type: none"> • Suv chiqarish shlangining suv chiqarish tizimigacha tekislanganligiga ishonch hosil qiling. Oqava ketmayotgan bo'lsa, texnik xizmatni chaqiring. • Chiqindi filtrining to'lib qolmaganligiga ishonch hosil qiling. • Eshigini yopib, Boshlash/Pauza tugmasini bosib. Sizing xavfsizligingizni ta'minlash maqsadida, mashina eshigi yopilmagunicha u aylanishni boshlamaydi. • Oqava shlangi muzlab yoki tiqilib qolmagan bo'lsin. • Oqava shlangi tiqilib qolmagan, oqava tizimiga ulangan bo'lsin. • Kir yuvish mashinasiga yetarlicha tok kelmasa, u vaqtinchalik suvni chiqarib tashlamaydi yoki aylantirmaydi. Mashinaga yetarli tok kelishi bilan odatdagidek ishlay boshlaydi. <p>Aylantirish ishlamayapti.</p> <ul style="list-style-type: none"> • Kirlar bir tekis yoyilgan bo'lsin. • Kir yuvish mashinasi tekis, mahkam yerda tursin. • Yuklanishni qayta taqsimlang. Agar bittagina kiyim, masalan, xalat yoki jinsini yuvish kerak bo'lsa, yakuniy aylantirish natijasi qoniqarsiz chiqishi mumkin, bunda displeyda "UB" xabari chiqadi. |
| Eshigi ochilmayapti. | <ul style="list-style-type: none"> • Kir yuvish mashinasini to'xtatish uchun Boshlash/Pauza tugmasini bosib. • Eshik qulfi mexanizmi bo'shatilgunicha bir necha soniya o'tishi mumkin. • Kir yuvish mashinasi to'xtaganidan yoki o'chirilganidan keyin, 3 daqiqagacha eshik ochilmaydi. • Barabandagi suv to'liq chiqib ketganiga amin bo'ling. • Barabanda suv qolsa, eshigi ochilmasligi mumkin. Barabandagi suvni chiqarib tashlang va eshikni qo'lda oching. • Eshik qulfning chirog'i o'chiqligiga amin bo'ling. Mashinaning suvi chiqarib yuborilganidan keyin eshik qulfi chirog'i o'chadi. |
| Ortiqcha mag'zava bor. | <ul style="list-style-type: none"> • Tavsiya qilingan kir yuvish vositasi turlaridan foydalanayotganligingizga ishonch hosil qiling. • Mag'zava ko'payib ketmasligi uchun yuqori samarali (HE) vositadan foydalaning. • Suv yumshoq bo'lsa, kirlar kam bo'lsa yoki kuchsiz kirlangan bo'lsa, kir yuvish vositasi miqdorini kamaytiring. • Yuqori samarali (HE) bo'lmagan vositadan foydalanish tavsiya etilmaydi. |
| Qo'shimcha kir yuvish vositasini qo'sha olmayapman. | <ul style="list-style-type: none"> • Kir yuvish vositasi va yumshatkichning qolgan miqdori me'yordan oshib ketmasin. |

Nosozliklarni bartaraf qilish

Nosozliklarni bartaraf qilish

| Muammo | Amal |
|--|---|
| To'xtab qolmoqda. | <ul style="list-style-type: none"> Elektr shnurini ishlayotgan rozetkaga tiqing. Saqlagichni tekshiring yoki avtomatni qayta yoqing. Mashinani ishga tushirish uchun eshigini yopib, Boshlash/Pauza tugmasini bosing. Sizning xavfsizligingizni ta'minlash maqsadida, mashina eshigi yopilmagunicha u aylanishni boshlamaydi. Suvga to'lishidan oldin mashina eshik qulfini tekshirish uchun chiqillaydi va suvlarni tezda chiqarib tashlaydi. Siklda pauza yoki ivitish vaqti bo'lishi mumkin. Biroz kutib tursangiz, mashina ishni boshlashi mumkin. Suv kraniga ulangan shlanglardagi to'qli filtr tiqilib qolmagan bo'lsin. To'qli filtrni muntazam tozalab turing. Kir yuvish mashinasiga yetarlicha tok kelmasa, u vaqtinchalik suvni chiqarib tashlamaydi yoki aylantirmaydi. Mashinaga yetarli tok kelishi bilan odatdagidek ishlay boshlaydi. |
| Noto'g'ri haroratdagi suv bilan to'lmoqda. | <ul style="list-style-type: none"> Har ikkala kranni oxirigacha oching. Harorat to'g'ri tanlanganiga ishonch hosil qiling. Shlanglar tegishli kranlarga ulangan bo'lsin. Suv tizimiga og'irlik tushirmoqda. Suvni isitkich kamida 120 °F (49 °C) issiq suvni beradigan qilib qo'yilgan bo'lsin. Suvni isitkich sig'imi va tiklash tezligini ham tekshiring. Shlanglarni chiqarib olib, to'qli filtrni tozalang. To'qli filtr tiqilib qolgan bo'lishi mumkin. Mashina suvga to'layotganida, suv harorati o'zgarishi mumkin, chunki haroratni avtomatik tekshirish xususiyati kelayotgan suv haroratini o'lchab turadi. Bu oddiy holdir. Sovuq yoki issiq harorat tanlanganida, mashina suvga to'layotganida, faqatgina qaynoq va/yoki faqatgina sovuq suv taqsimlagichdan o'tayotganligini sezishingiz mumkin. Bu haroratni avtomatik boshqarish xususiyatining normal ishlashi bo'lib, mashina suv haroratini aniqlaydi. |
| Sikl tugaganida, kirlar ho'l qolmoqda. | <ul style="list-style-type: none"> Aylanish tezligini High (Yuqori) yoki Extra High (O'ta yuqori) qilib tanlang. Mag'zavani kamaytirish uchun yuqori samarali (HE) vositadan foydalaning. O'ta kam yuklangan. Kam yuk (bir-ikkita narsa) muvozanat hosil qilmagani uchun to'liq aylanmasligi mumkin. Oqava shlangi bukilib yoki tiqilib qolmagan bo'lsin. |
| Suv sizib chiqmoqda. | <ul style="list-style-type: none"> Eshikning to'g'ri yopilganligiga ishonch hosil qiling. Shlang ulangan joylari mahkam bo'lsin. Oqava shlangining uchi oqava tizimiga to'g'ri tiqilgan va mahkamlangan bo'lsin. Yukni haddan tashqari ko'paytirib yubormang. Mag'zava ko'payib ketmasligi uchun yuqori samarali (HE) vositadan foydalaning. |

| Muammo | Amal |
|---|--|
| Hid chiqaryapti. | <ul style="list-style-type: none"> • Chuqurliklarda mag'zava to'planib, noxush hid chiqarishi mumkin. • Vaqti-vaqti bilan dezinfeksiya qilish uchun tozalash sikllarini ishlating. • Eshik zichlagichini (pardadevorini) tozalang. • Sikl tugaganidan keyin mashina ichini quriting. |
| Pufak ko'rinmayapti (faqat Bubbleshot modellarida). | <ul style="list-style-type: none"> • Kirlar ko'p bo'lsa, pufaklarni to'sib qo'yishi mumkin. • O'ta kirlangan bo'lsa, pufak hosil bo'lmasligi mumkin. |

Agar muammoni bartaraf qilib bo'lmasa, mahalliy Samsung xizmat ko'rsatish markaziga murojaat qiling.

Nosozliklarni bartaraf qilish

Axborot kodlari

Agar kir yuvish mashinasi noto'g'ri ishlasa, ekranda axborot kodini ko'rish mumkin. Quyidagi jadvalga qarang va tavsiyalarni sinab ko'ring.

| Kod | Amal |
|---------|---|
| 4C | <p>Suv kelmayapti.</p> <ul style="list-style-type: none">Suv kranlari ochilganligiga ishonch hosil qiling.Suv shlanglari tiqilib qolmasin.Suv kranlari muzlab qolgan bo'lmasin.Kir yuvish mashinasining yetarli suv bosimi bilan ishlayotganiga ishonch hosil qiling.Sovuq va issiq suv kranlari to'g'ri ulangan bo'lsin.To'rtli filtrni tozalang, chunki u tiqilib qolgan bo'lishi mumkin."4C" xabari chiqsa, mashina 3 daqiqa davomida suvni chiqarib tashlaydi. Bu paytda quvvat tugmasi ishlamaydi. |
| 4C2 | <ul style="list-style-type: none">Sovuq suv keladigan shlang sovuq suv kraniga mahkam ulanganiga ishonch hosil qiling. Agar issiq suvga ulab qo'yilgan bo'lsa, ba'zi sikllarda kirlarning shakli buzilishi mumkin. |
| 5C | <p>Suv chiqib ketmayapti.</p> <ul style="list-style-type: none">Oqava shlangi muzlab yoki tiqilib qolmagan bo'lsin.Oqava shlangi ulanish turiga qarab to'g'ri o'rnatilganiga ishonch hosil qiling.Chiqindi filtrini tozalang, chunki u tiqilib qolgan bo'lishi mumkin.Suv chiqarish shlangining suv chiqarish tizimigacha tekislanganligiga ishonch hosil qiling.Axborot kodi yo'qolmasa, mijozlarga xizmat ko'rsatish markaziga murojaat qiling. |
| dC | <p>Mashina eshigi ochiq holda ishlatilmoqda.</p> <ul style="list-style-type: none">Eshikning to'g'ri yopilganligiga ishonch hosil qiling.Eshikda kirlarning qisilib qolmaganligiga ishonch hosil qiling. |
| OC | <p>Suv toshib ketdi.</p> <ul style="list-style-type: none">Aylantirishdan so'ng qaytadan boshlang.Axborot kodi ekrandan yo'qolmasa, mahalliy Samsung xizmat ko'rsatish markaziga murojaat qiling. |
| LC, LC1 | <p>Oqava shlangini tekshiring.</p> <ul style="list-style-type: none">Oqava shlangining uchi yerda bo'lsin.Oqava shlangi tiqilib qolmagan bo'lsin.Axborot kodi yo'qolmasa, mijozlarga xizmat ko'rsatish markaziga murojaat qiling. |
| 3C | <p>Motor ishlashini tekshiring.</p> <ul style="list-style-type: none">Siklni qaytadan boshlab ko'ring.Axborot kodi yo'qolmasa, mijozlarga xizmat ko'rsatish markaziga murojaat qiling. |





















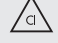








| Kod | Amal |
|-----|---|
| UC | Elektron nazoratni tekshirib ko'rish kerak. <ul style="list-style-type: none"> Tok yaxshi kelayotganini tekshiring. Axborot kodi yo'qolmasa, mijozlarga xizmat ko'rsatish markaziga murojaat qiling. |
| | Past kuchlanish aniqlandi. <ul style="list-style-type: none"> Quvvat shnuri tiqilganligini tekshiring. Axborot kodi yo'qolmasa, mijozlarga xizmat ko'rsatish markaziga murojaat qiling. |
| HC | Yuqori haroratli qizishni tekshirish. <ul style="list-style-type: none"> Axborot kodi yo'qolmasa, mijozlarga xizmat ko'rsatish markaziga murojaat qiling. |
| 1C | Suv darajasi sensori to'g'ri ishlamayapti. <ul style="list-style-type: none"> Mashinani o'chirib, siklni qayta boshlang. Axborot kodi yo'qolmasa, mijozlarga xizmat ko'rsatish markaziga murojaat qiling. |
| AC | Asosiy va yordamch PBA o'rtasidagi aloqani tekshiring. <ul style="list-style-type: none"> Mashinani o'chirib, siklni qayta boshlang. Axborot kodi yo'qolmasa, mijozlarga xizmat ko'rsatish markaziga murojaat qiling. |
| 8C | MEMS sensori to'g'ri ishlamayapti. <ul style="list-style-type: none"> Mashinani o'chirib, siklni qayta boshlang. Axborot kodi yo'qolmasa, Samsung mijozlarga xizmat ko'rsatish mahalliy markaziga murojaat qiling. |
| AC6 | Asosiy va inventar PBA o'rtasidagi aloqani tekshiring. <ul style="list-style-type: none"> Holatiga qarab, mashina avtomatik ravishda normal ishlash holatiga qaytadi. Mashinani o'chirib, siklni qayta boshlang. Axborot kodi yo'qolmasa, Samsung mijozlarga xizmat ko'rsatish mahalliy markaziga murojaat qiling. |
| 0 | Oxirgi siqish jarayonidan keyin mashina avtomatik ravishda o'chmaydi va "0" belgisi ekranda qoladi. <ul style="list-style-type: none"> ОЧИСТКА БАРАБАНА ЕСО (ЕКО VARABAN TOZALASH) siklini ishlatmagan holda mashina normal ishlaydi. Ammo gigiyenaga amal qilish maqsadida siklni ishlatib turish tavsiya etiladi. |

Agar axborot kodi ekranda namoyish qilinishda davom etsa, mahalliy Samsung xizmat ko'rsatish markaziga murojaat qiling.

Texnik xususiyatlar

Kiyimlarning yorliqlaridagi belgilarning bayoni

Quyidagi belgilar kiyimlarni yuvish bo'yicha ko'rsatmalarni bildiradi. Kiyimlardagi yorliqlar to'rtta belgini quyidagi tartibda o'z ichiga oladi: kir yuvish, oqartirish, quritish va dazmollash (va zarur hollarda, quruq tozalash). Ushbu belgilardan foydalanish mamlakat ichidagi hamda xorijdagi tovarlar ishlab chiqaruvchilar o'rtasidagi muvofiqlikni ta'minlaydi. Kiyimlarning xizmat qilish muddatlarini uzaytirish va kir yuvish bilan bog'liq muammolarni bartaraf qilish uchun yorliqlardagi ko'rsatmalarga amal qiling.

| | | | |
|---|--|---|--|
|  | Pishiqlik material |  | Dazmollab bo'lmaydi |
|  | Nozik mato |  | Quruq kimyoviy tozalashda har qanday erituvchidan foydalanish mumkin |
|   | 95 °C haroratda yuvish mumkin |  | Quruq tozalash |
|   | 60 °C haroratda yuvish mumkin |  | Faqat perxlorid, yengil benzin, toza spirt yoki R113 tozalash vositasidan foydalangan holdagina quruq kimyoviy tozalash mumkin |
|   | 40 °C haroratda yuvish mumkin |  | Faqat aviatsiya benzini, toza spirt yoki R113 tozalash vositasidan foydalangan holdagina quruq kimyoviy tozalash mumkin |
|   | 30 °C haroratda yuvish mumkin |  | Quruq kimyoviy tozalashdan foydalanib bo'lmaydi |
|  | Faqat qo'lda yuvish mumkin |  | Tekis sirtida quritish |
|  | Faqat quruq kimyoviy tozalash |  | Quritish uchun osish mumkin |
|  | Sovuq suvda oqartirish mumkin |  | Kiyimlar uchun yelkalarda quritish |
|  | Oqartiruvchidan foydalanib bo'lmaydi |  | Tabiiy haroratda quritgichda quritish mumkin |
|  | 200 °C (maks.) haroratda dazmollash mumkin |  | Pasaytirilgan haroratda quritgichda quritish mumkin |
|  | 150 °C (maks.) haroratda dazmollash mumkin |  | Quritgichda quritib bo'lmaydi |
|  | 100 °C (maks.) haroratda dazmollash mumkin | | |

Atrof-muhitni himoya qilish

- Ushbu kir yuvish mashinasi qayta ishlatilishi mumkin bo'lgan materiallardan qilingan. Agar siz ushbu kir yuvish mashinangizni chiqitga chiqarmoqchi bo'lsangiz, mahalliy maishiy chiqindilarni chiqitga chiqarish qoidalariga amal qiling. Kir yuvish mashinasini elektr manbaiga ulash mumkin bo'lmisligi uchun elektr manbaiga ulash kabelini qirqib oling. Hayvonlar yoki yosh bolalar mashina ichiga qamalib qolmasliklari uchun kir yuvish mashinasi eshigini olib qo'ying.
- Ishlab chiqaruvchi ko'rsatmalarida tavsiya qilingan kir yuvish vositasi miqdoridan oshirib yubormang.
- Faqat bu juda zarur bo'lgan hollardagina kir yuvish siklini ishga tushirishdan avval dog' ketkazuvchilar va oqartiruvchilardan foydalaning.
- Kir yuvish mashinasini to'liq yuklanish bilan ishlatish sizga suv va elektr quvvati xarajatlarini tejash imkonini beradi (yuklanadigan kirlarning aniq vazni foydalaniladigan siklga bog'liq bo'ladi).

Texnik xususiyatlar

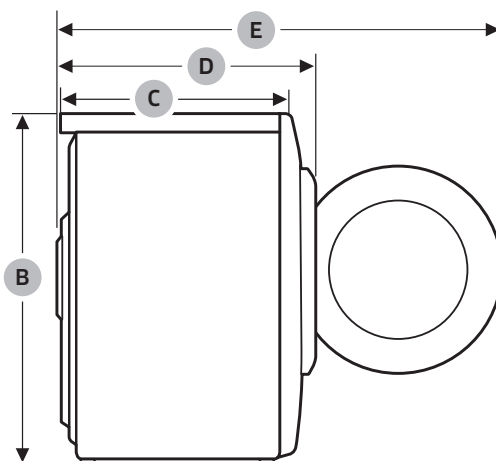
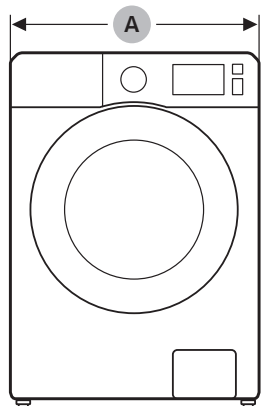
Texnik xususiyatlar varag'i

*** Yulduzcha model turini bildiradi va (0-9) yoki (A-Z) harflaridan tashkil topadi.

| Turi | | Oldindan yuklanuvchi kir yuvish mashinasi | |
|------------------------------|-------------------|---|---------|
| Model nomi | | WW9*J5**6** | |
| O'lchamlari | | E 600 x CH 550 x B 850 (mm) | |
| Suv bosimi | | 50-800 kPa | |
| Sof vazni | | 61,0 kg | |
| Kir yuvish va siqish sig'imi | | 9,0 kg | |
| Quvvat iste'moli | Yuvish va isitish | 220 V | 2000 Vt |
| | | 240 V | 2400 Vt |
| Siqishdagi aylanishlar soni | | 1400 ayl/min | |

IZOH

Mahsulot dizayni va texnik xususiyatlari sifatni yaxshilash maqsadlarida avvaldan xabardor qilinmagan holda o'zgartirilishi mumkin.



| | |
|---|---------|
| A | 600 mm |
| B | 850 mm |
| C | 550 mm |
| D | 630 mm |
| E | 1075 mm |

Texnik xususiyatlar

Texnik xususiyatlar

Energetik samaradorligi

| Energetik samaradorligi | | |
|---|-------------|----|
| Ishlab chiqaruvchi | Samsung | |
| Model | WW9*J5**6** | |
| Energiya samaradorligi tasnifi | A | |
| Elektron qurilma quvvat koeffitsienti | — | |
| Energiya sarfi, kW*s/sikl (60 °C da to'liq yuklash holatida kir yuvish va siqish) | 1,17 | |
| Kir yuvish sifat tasnifi | A | |
| Kir siqish sifat tasnifi | A | |
| Sentrifuga aylanishining maksimal darajasi, min/aylanish | 1400 | |
| Kir yuvish mashinasining nominal yuklash, kg | 9,0 | |
| Bir siklda suv harajati, l | 54 | |
| Tovush balandligining moslashtirilgan darajasi, dBA | Kir yuvish | 53 |
| | Siqish | 74 |

Yorliqdagi va varaqadagi ma'lumotga aloqador dasturlar: Paxta 60 °C + Intensiv + 2 ta Chayish.

Eslatma

SAVOL YOKI MULOHAZA BORMI?

| MAMLAKAT | TELEFON | VEB-SAYT |
|------------|---------------------------------|--|
| RUSSIA | 8-800-555-55-55 | www.samsung.com/ru/support |
| BELARUS | 810-800-500-55-500 | www.samsung.com/support |
| GEORGIA | 0-800-555-555 | www.samsung.com/support |
| ARMENIA | 0-800-05-555 | www.samsung.com/support |
| AZERBAIJAN | 0-88-555-55-55 | www.samsung.com/support |
| KAZAKHSTAN | 8-10-800-500-55-500 (GSM: 7799) | www.samsung.com/kz_ru/support |
| UZBEKISTAN | 00-800-500-55-500 (GSM: 7799) | www.samsung.com/support |
| KYRGYZSTAN | 00-800-500-55-500 (GSM: 9977) | www.samsung.com/support |
| TAJIKISTAN | 8-10-800-500-55-500 (GSM: 8888) | www.samsung.com/support |
| MONGOLIA | 1800-25-55 | www.samsung.com/support |
| UKRAINE | 0-800-502-000 | www.samsung.com/ua/support (Ukrainian) |
| MOLDOVA | +373-22-667-400 | www.samsung.com/support |



DC68-03779R-07